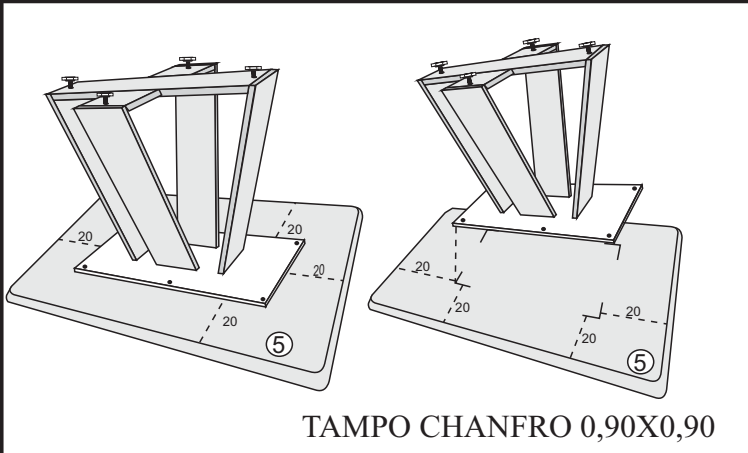
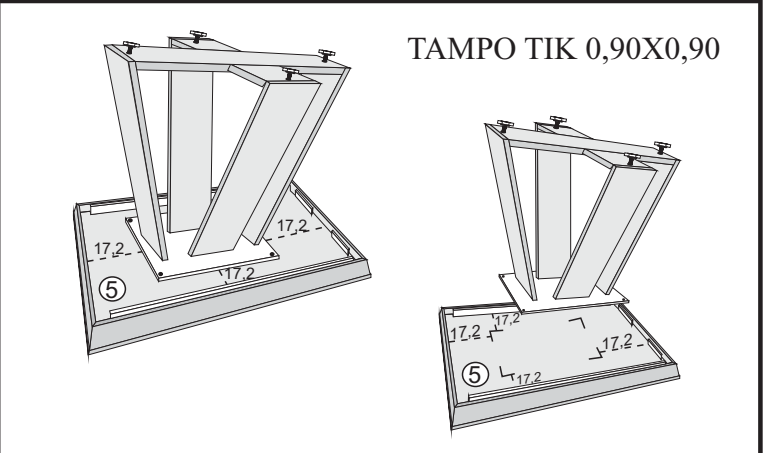


CENTRALIZAR A BASE NO TAMPO DE ACORDO COM AS SEGUINTE MEDIDAS. UTILIZAR PARAFUSOS 04X25 PARA TRAVAR A BASE NO TAMPO

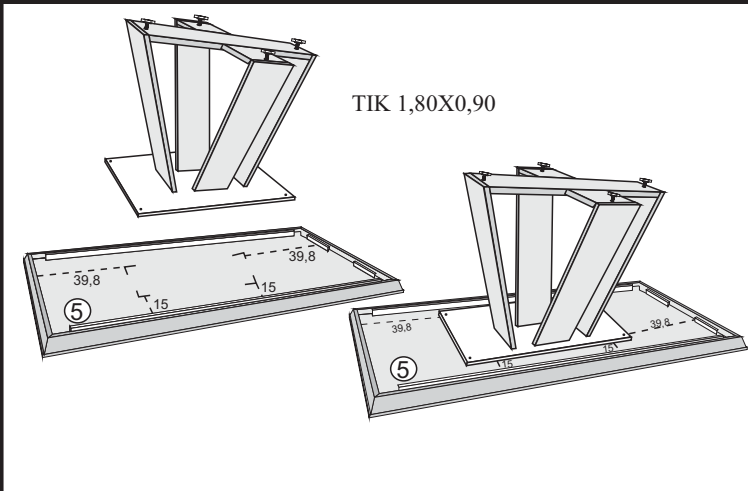


TAMPO CHANFRO 0,90X0,90

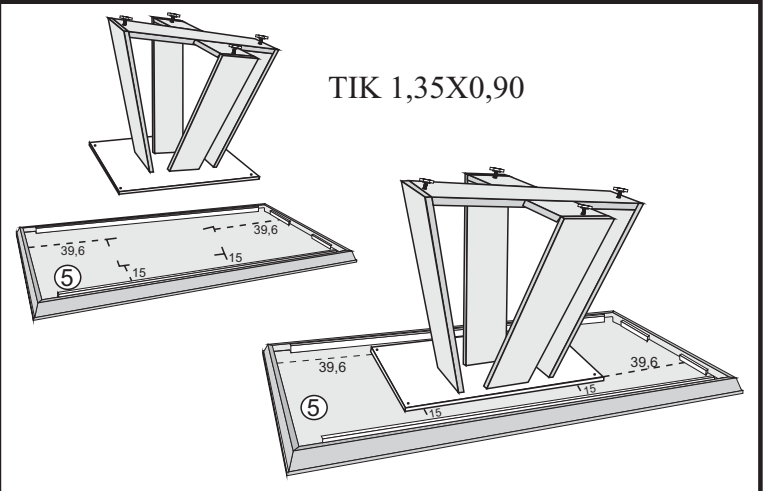


TAMPO TIK 0,90X0,90

CENTRALIZAR A BASE NO TAMPO DE ACORDO COM AS SEGUINTE MEDIDAS. UTILIZAR PARAFUSOS 04X25 PARA TRAVAR A BASE NO TAMPO

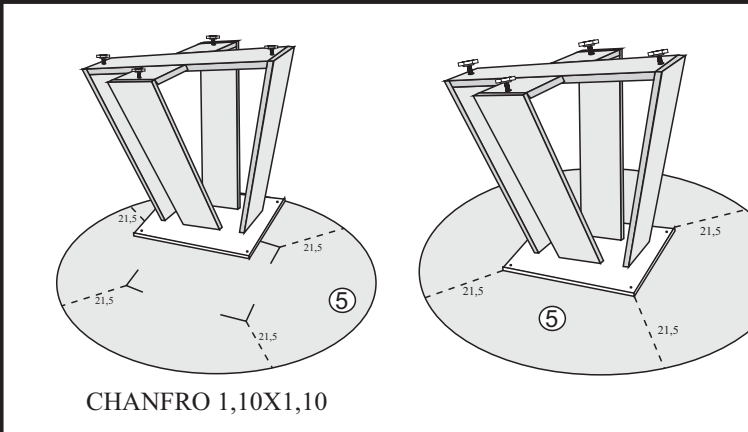


TIK 1,80X0,90

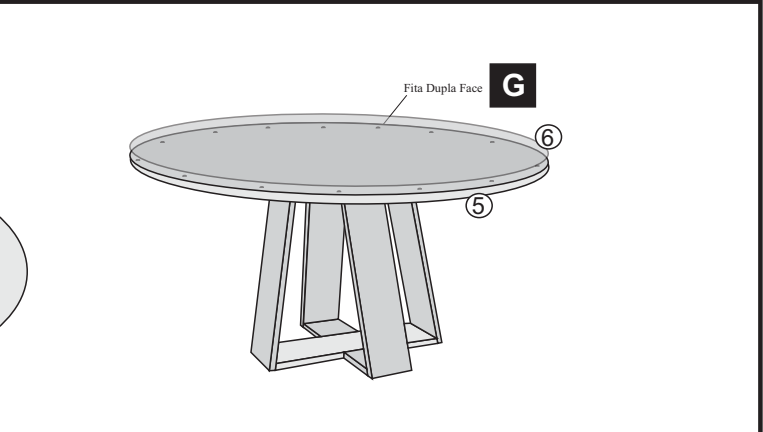


TIK 1,35X0,90

CENTRALIZAR A BASE NO TAMPO DE ACORDO COM AS SEGUINTE MEDIDAS. UTILIZAR PARAFUSOS 04X25 PARA TRAVAR A BASE NO TAMPO



CHANFRO 1,10X1,10

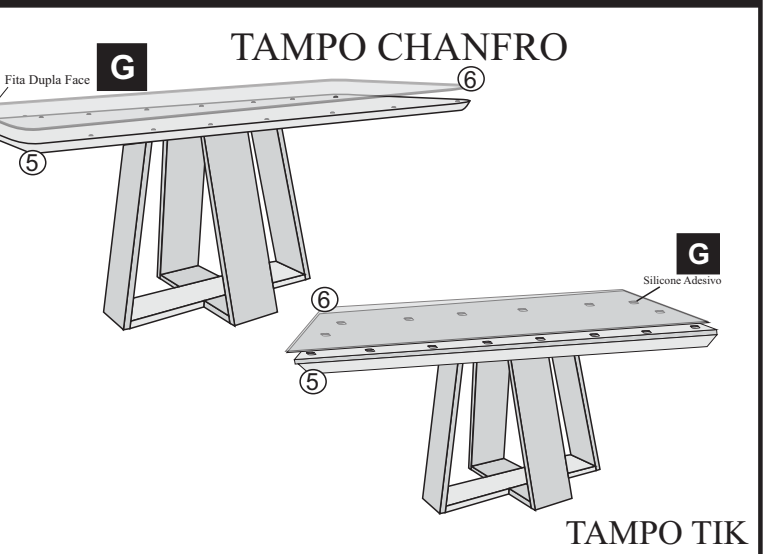


Fita Dupla Face **G**

CENTRALIZAR A BASE NO TAMPO DE ACORDO COM AS SEGUINTE MEDIDAS. UTILIZAR PARAFUSOS 04X25 PARA TRAVAR A BASE NO TAMPO



TAMPO CHANFRO 1,20X0,90



TAMPO CHANFRO **G**

TAMPO TIK

G
Silicone Adesivo