

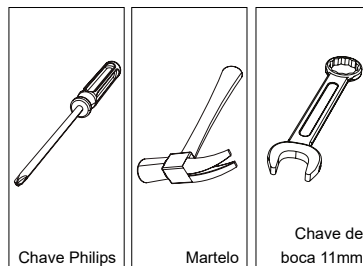
MESA LOUISE 1600 E 2000

FICHA TÉCNICA

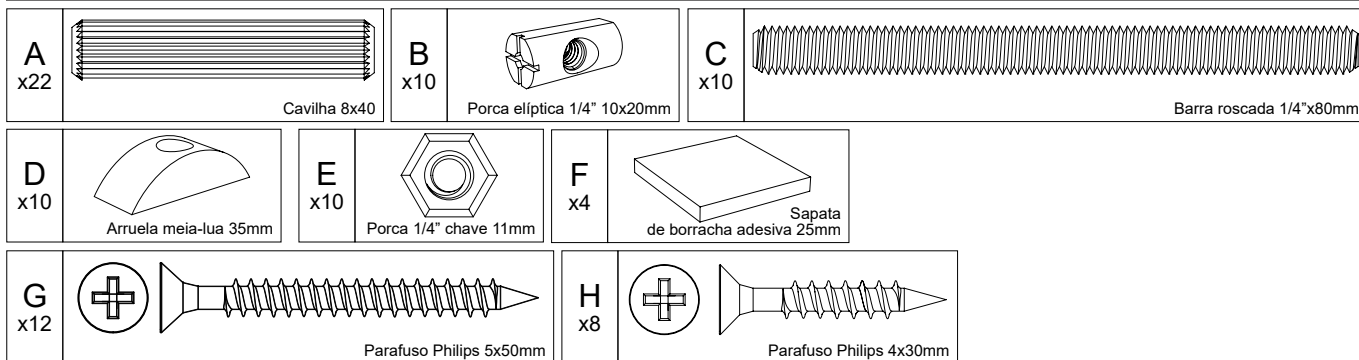
CÓDIGO DE PEÇAS

FERRAMENTAS NECESSÁRIAS

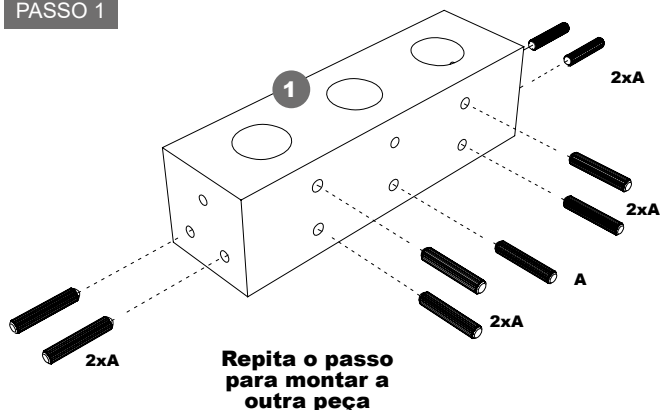
Nº	DESCRIÇÃO	MEDIDAS(mm)	QUANT.	NOGAL / PRETO	NOGAL / OFF-WHITE
1	Travessa menor	240x70x70	2	5011150245	5011150245
2	Pé da base	770x70x70	4	5011150145	5011150145
3A	Travessa maior inferior Louise 1600	770x65x25	3	5011150329	5011150352
3B	Travessa maior inferior Louise 2000	1060x65x25	3	5011150629	5011150652
4A	Travessa maior superior Louise 1600	770x65x25	2	5011150929	5011150952
4B	Travessa maior superior Louise 2000	1060x65x25	2	5011151029	5011151052
5	Apoio do tampo	310x450x12	2	5011150402	5011150402
6A	Tampo Louise 1600 com vidro	1600x900x30	1	1011157141	1011157152
6B	Tampo Louise 2000 com vidro	2000x1000x30	1	1011158241	1011158252



FERRAGENS E ACESSÓRIOS

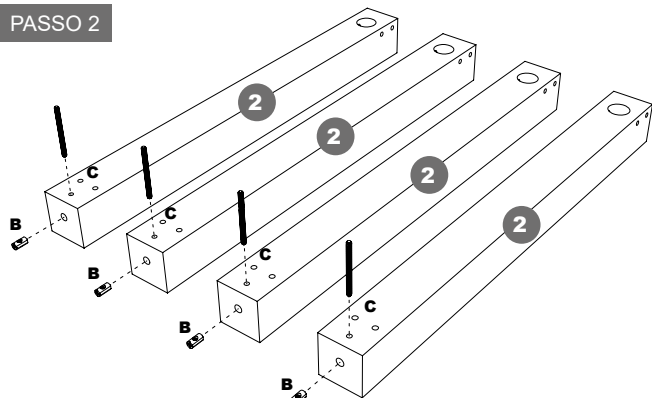


PASSO 1



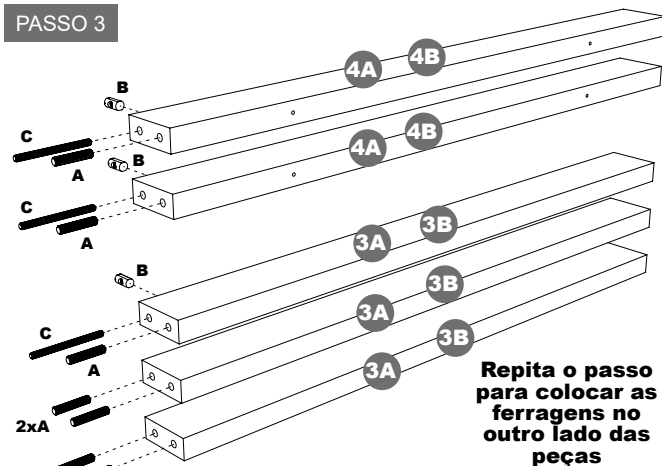
Insira as cavilhas (A) nos locais indicados das duas travessas menores (1).

PASSO 2



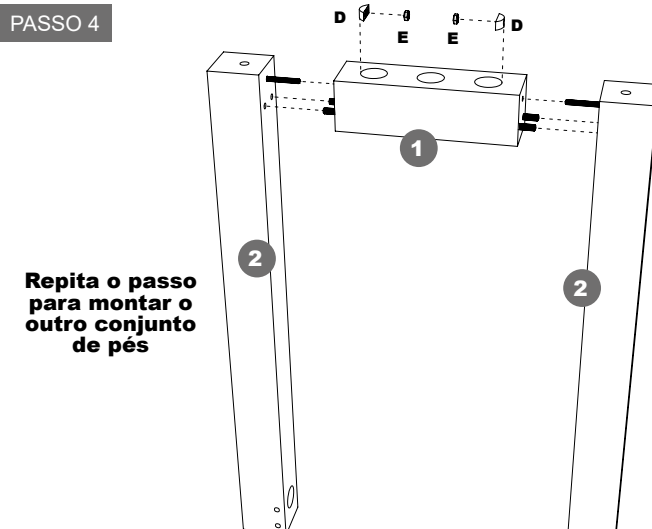
Insira as porcas cilíndricas (B) nos locais indicados do pé da base (2) e depois parafuse a barra roscada (C).

PASSO 3



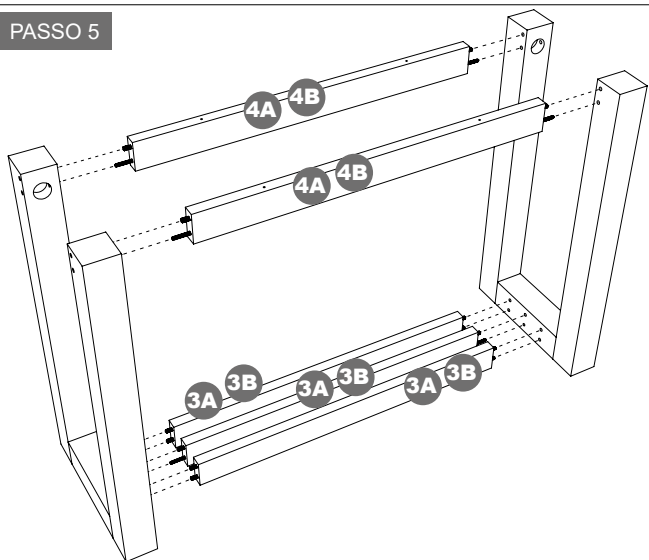
Selecione duas travessas (3A ou 3B) revestidas em todos os lados e coloque duas cavilhas (A) nos locais indicados. No restante das travessas coloque uma cavilha (A), insira a porca cilíndrica (B) e parafuse a barra roscada (C) na porca cilíndrica (B) conforme mostra o desenho.

PASSO 4

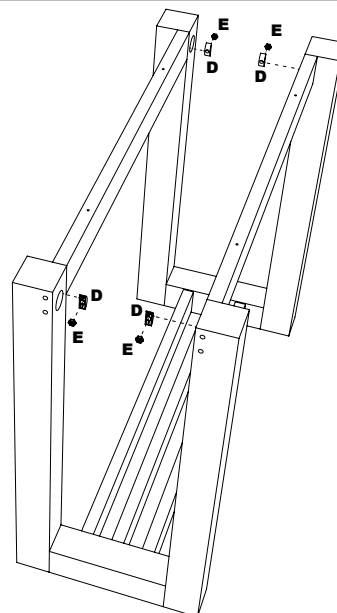


Encaixe os pés da base (2) nas travessas menores (1) utilizando as cavilhas como guia. Depois fixe os pés utilizando as arruelas meia-lua (D) e as porcas (E).

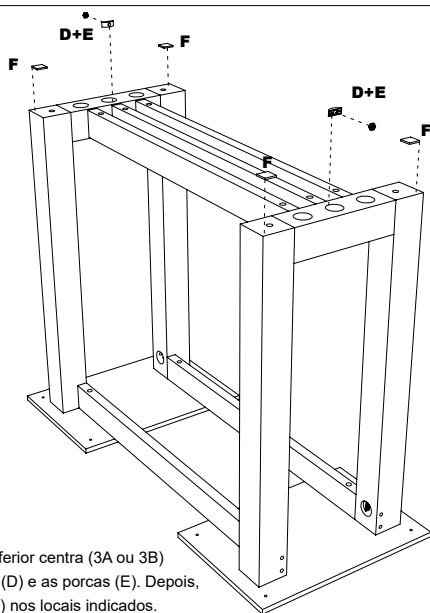
Sonetto
MÓVEIS

PASSO 5

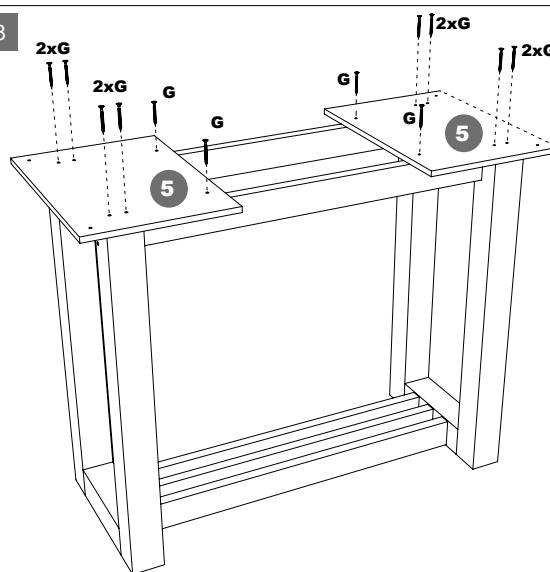
Encaixe as travessas maiores inferiores (3A ou 3B) e as travessas maiores superiores (4A ou 4B) nas estruturas de madeira montadas anteriormente conforme o desenho acima.

PASSO 6

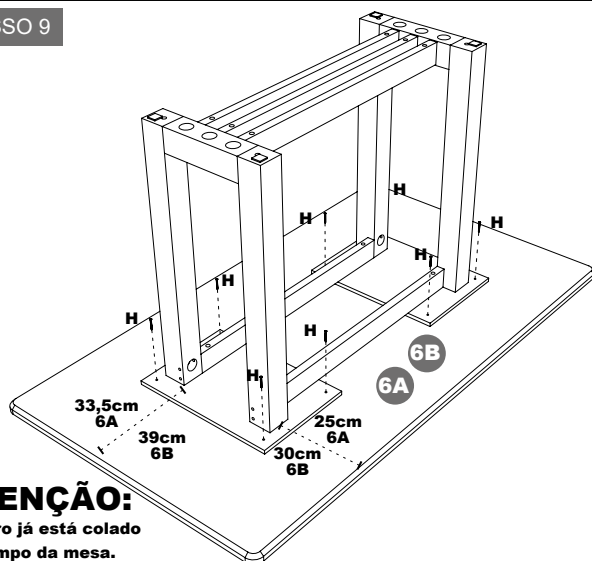
Fixe as travessas superiores (4A ou 4B) utilizando as arruelas meia-lua (D) e as porcas (E).

PASSO 7

Vire a base e fixe a travessa inferior central (3A ou 3B) utilizando as arruelas meia-lua (D) e as porcas (E). Depois, cole as sapatas de borracha (F) nos locais indicados.

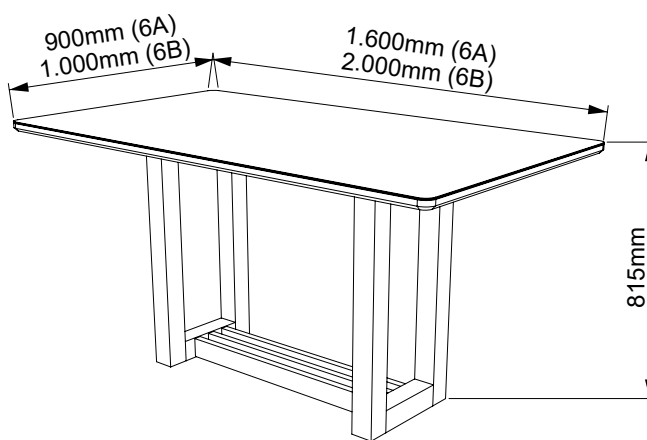
PASSO 8

Alinhe os furos dos apoios do tampo (5) com as travessas maiores superiores (4A ou 4B) e fixe o conjunto utilizando os parafusos 5x50 (G).

PASSO 9**ATENÇÃO:**

O vidro já está colado no tampo da mesa.

Vire o tampo e centralize a base sobre o tampo (6A ou 6B). Fixe a base utilizando os parafusos 4x30 (H).

CONCLUÍDO

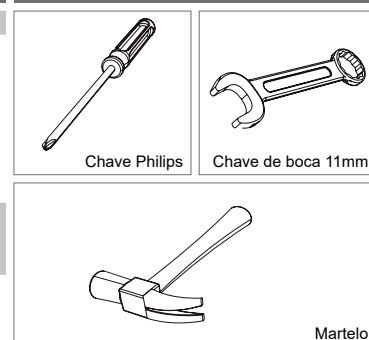
Sonetto
MÓVEIS

CADEIRAS DÁLIA E JÚLIA

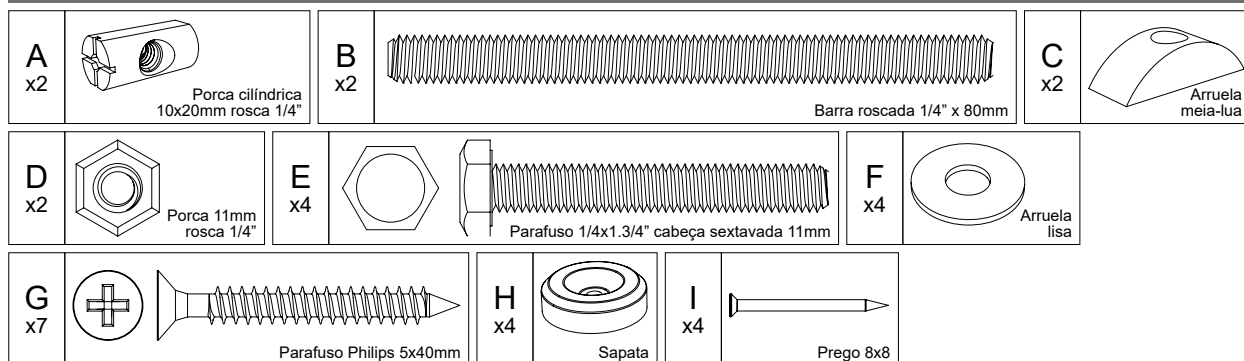
FICHA TÉCNICA E CÓDIGOS DE PEÇAS

Nº	Descrição (cores)	Dim. (código)	Qua.	Nº	Descrição (cores)	Dim. (código)	Qua.
1A	Encosto Júlia	460x95x990mm	1	2	Assento	460x480x110mm	1
	Nogal liso veludo preto	5012730164			Veludo preto	5012630236	
	Nogal CQ veludo chocolate	5012730166			Veludo caramelo	5012930237	
	Nogal CQ veludo cinza	5012730167			Veludo chocolate	5012630233	
	Nogal linho claro	5012730168			Veludo cinza	5012630234	
	Nogal linho jeans	5012730169			Linho claro	5012630242	
	Nogal LM veludo preto	5012731464			Linho jeans	5012630243	
	Nogal LM veludo chocolate	5012731466		3	Pé frontal	440x50x25mm	2
	Nogal LM veludo cinza	5012731467			Âmbar	5012730337	
1B	Encosto Dália	460x140x980mm	1		Nogal	5012730345	
	Nogal LM veludo preto	5012740164		4A	Espaldar Júlia	420x35x25mm	1
	Nogal LM veludo chocolate	5012740166			Nogal	5012730945	
	Nogal LM veludo cinza	5012740167					
	Âmbar LM preto	5012740172					
	Âmbar LM caramelo	5012740173					

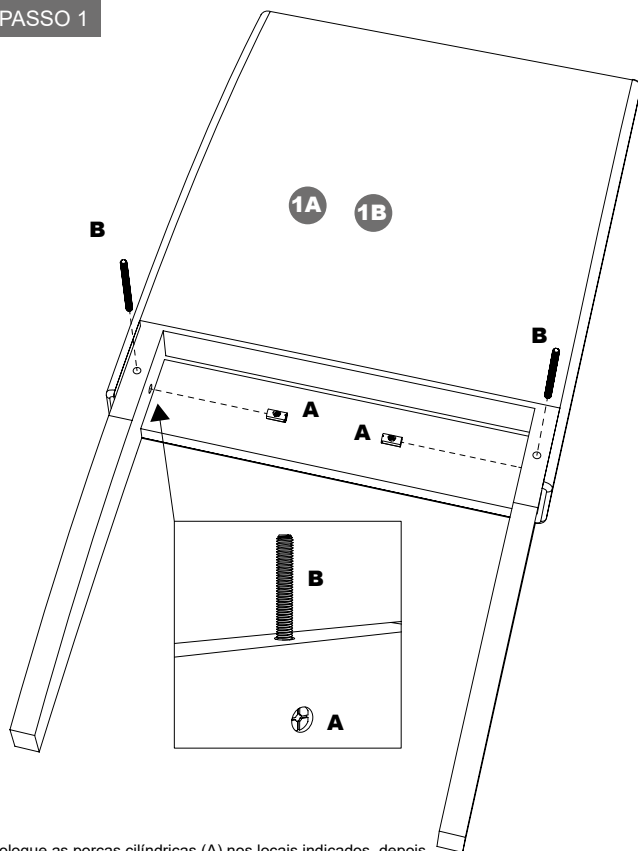
FERRAMENTAS NECESSÁRIAS



FERRAGENS E ACESSÓRIOS

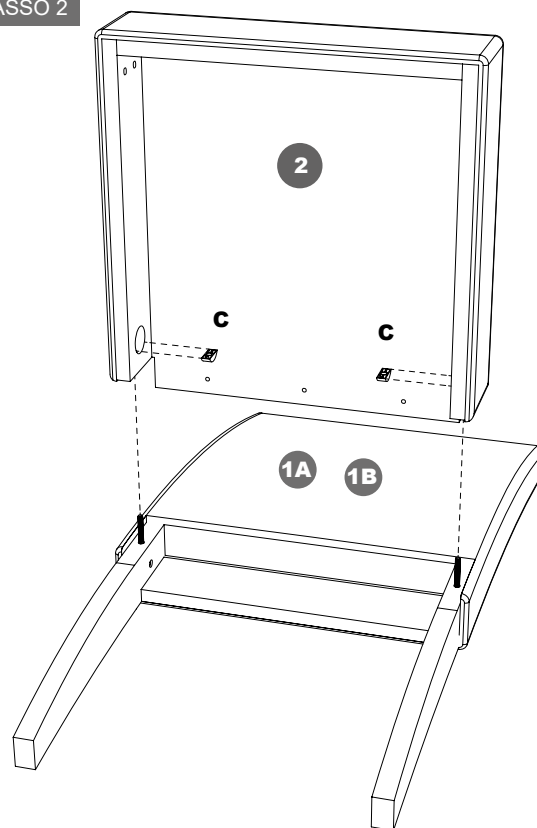


PASSO 1



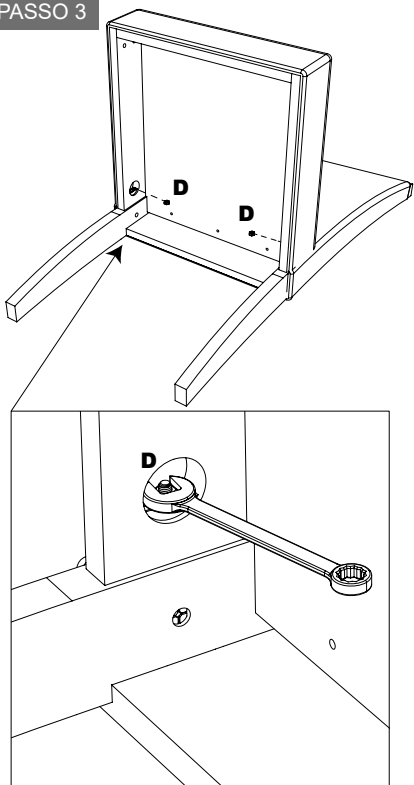
Coloque as porcas cilíndricas (A) nos locais indicados, depois coloque as barras roscadas (B) nas porcas cilíndricas (A) girando-a com as mãos. É necessário que a barra dê pelo menos 5 voltas completas para garantir a fixação da cadeira.

PASSO 2

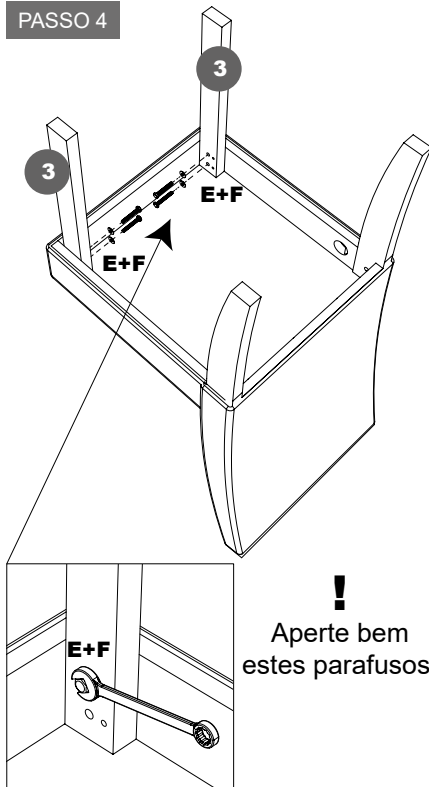


Coloque as arruelas meia-lua (C) no assento (2). Depois encaixe o assento (2) no encosto (1) utilizando as barras roscadas (B) fixadas anteriormente.

Sonetto
MÓVEIS

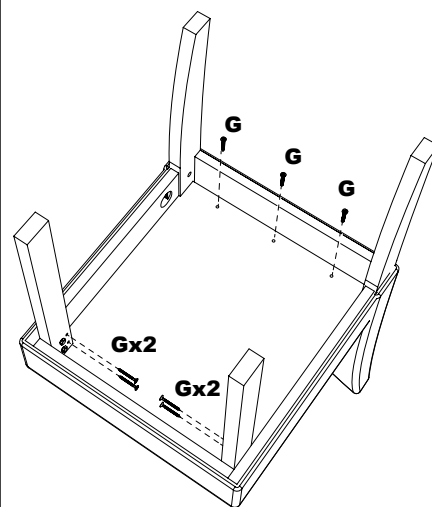
PASSO 3

Com a cadeira virada de acordo com a ilustração, coloque a porca 1/4 (D) na ponta da barra roscada e utilize a chave de boca 11mm para fixar o assento (2) no encosto da cadeira (1A ou 1B).

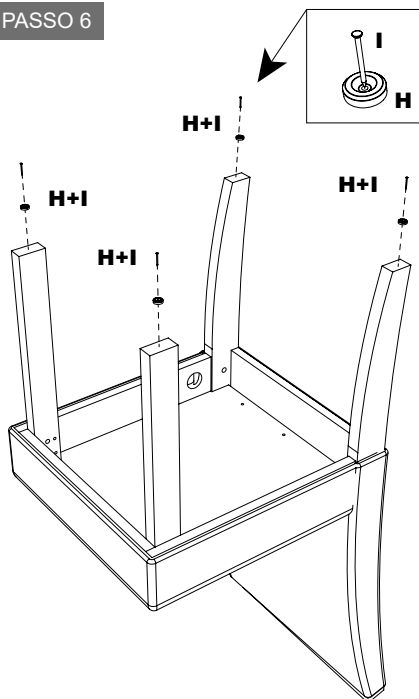
PASSO 4

!
Aperte bem estes parafusos.

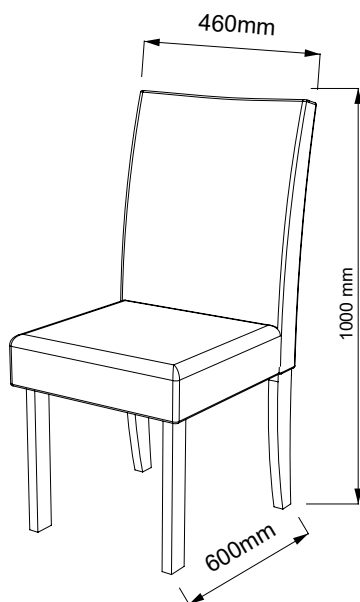
Com a cadeira virada de acordo com a ilustração, utilize a chave de boca 11mm com os parafusos 1/4x1.3/4" (E) e as arruelas 1/4x5/8 (F) para fixar os pés frontais (3) no assento da cadeira (2).

PASSO 5

Utilize uma chave Philips com os parafusos 5x40 (G) para reforçar a fixação dos pés frontais (3) e o assento da cadeira (2).

PASSO 6

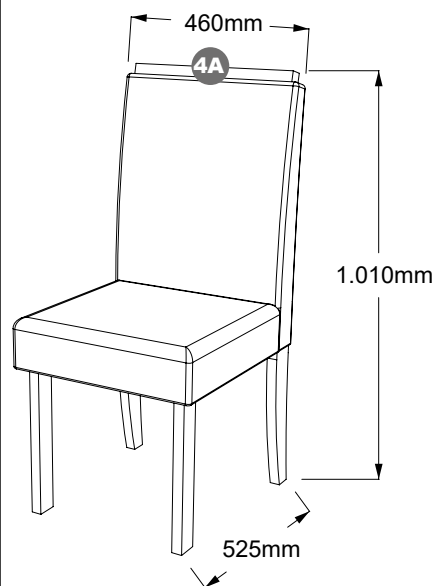
Fixe as sapatas (H) utilizando o martelo e os pregos 8x8 (I).

CONCLUÍDO DÁLIA

Não se aplica espaldar (4A) na cadeira Dália.

Utilize o mini giz (J) para corrigir pequenos detalhes na pintura.

O mini giz (J) também pode ser utilizado para corrigir detalhes na pintura da mesa.

CONCLUÍDO JÚLIA

O espaldar (4A) já vem colado de fábrica.

Sonetto

MÓVEIS

Rod. SC 283, Km 03, Chapecó - SC. Telefone: (49) 3324-1186