

# CADEIRA JÚLIA

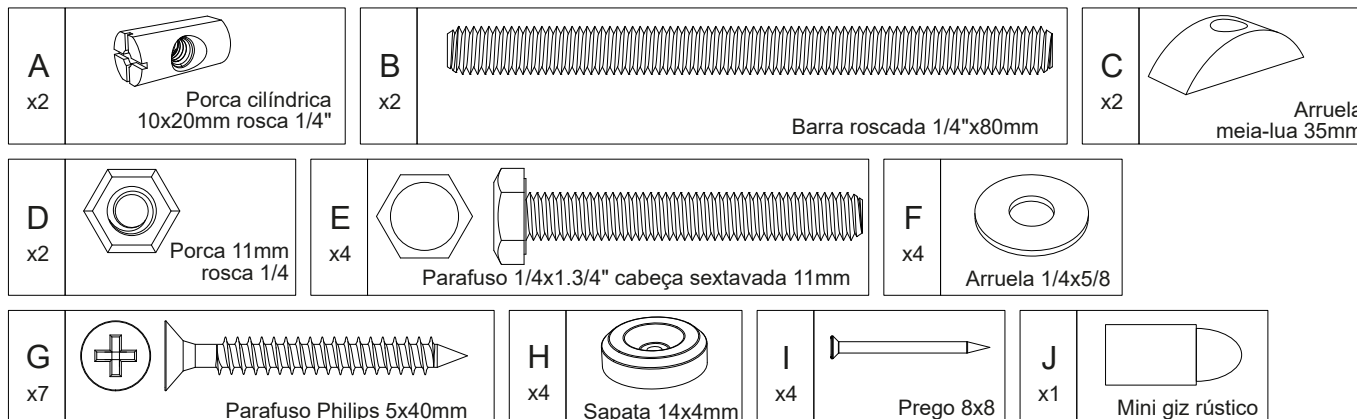
## FICHA TÉCNICA E CÓDIGOS DE PEÇAS

## FERRAMENTAS NECESSÁRIAS

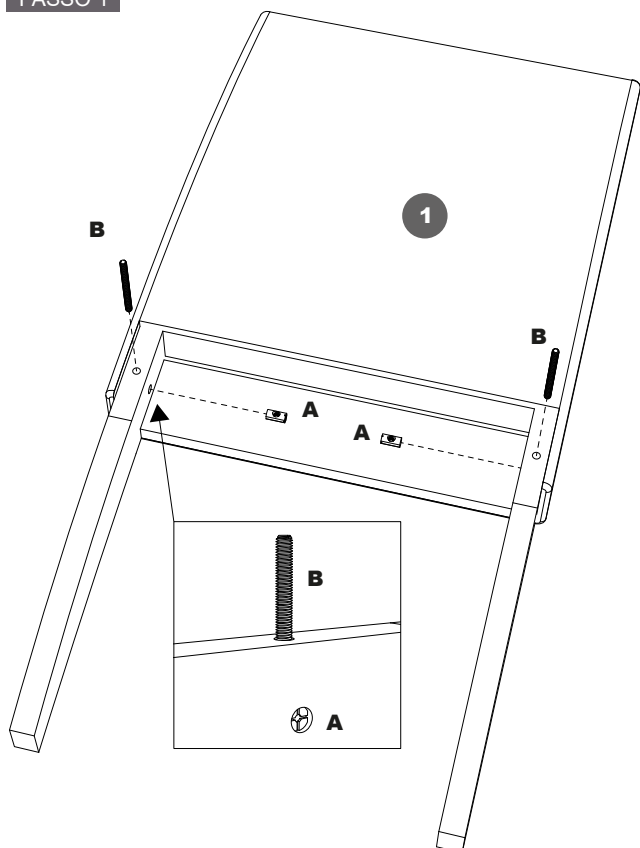
Nº	Descrição	Dimensões (mm)	Quantidade	Nº	Descrição	Dimensões (mm)	Quantidade
1	<b>Encosto</b>	<b>460x95x990</b>	1	2	<b>Assento</b>	<b>460x480x110</b>	1
	- Nogueira lisa veludo preto	5012730164			- Veludo preto	5012630236	
	- Nogueira lisa bege	5012730165			- Linho bege	5012630235	
	- Nogueira CQ vel. chocolate	5012730166			- Veludo chocolate	5012630233	
	- Nogueira CQ veludo cinza	5012730167			- Veludo cinza	5012630234	
	- Nogueira lisa clara	5012730168			- Linho claro	5012630242	
	- Nogueira lisa jeans	5012730169			- Linho jeans	5012630243	
	- Nogueira LM veludo preto	5012731464					
- Nogueira LM vel. chocolate	5012731466						
- Nogueira LM vel. cinza	5012731467						
3	<b>Pé frontal</b>	<b>440x50x25</b>	2				
4	<b>Espaldar</b>	<b>420x35x25</b>	1				
	- Nogueira	5012730945					
	- Nogueira	5012730945					



## FERRAGENS E ACESSÓRIOS

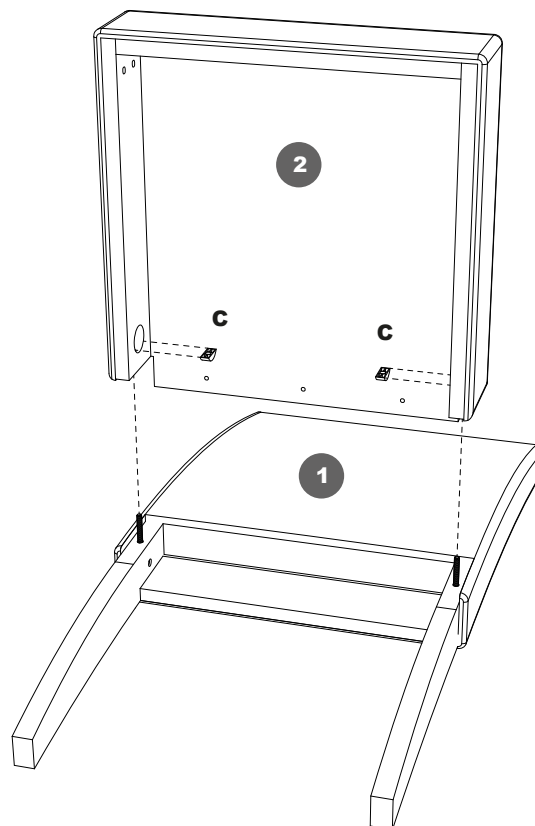


### PASSO 1

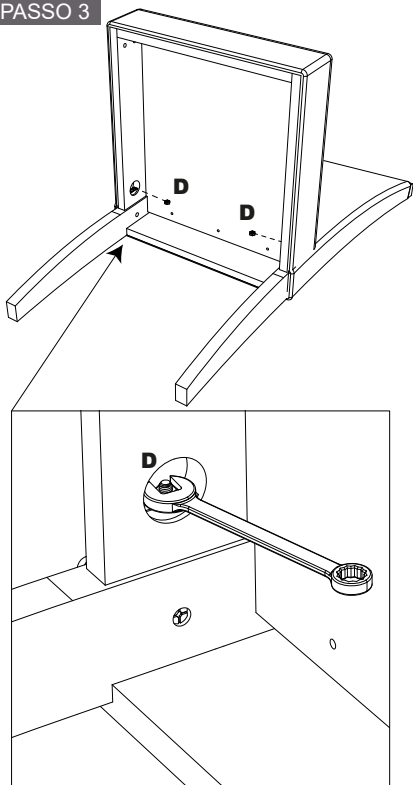


Coloque as porcas cilíndricas (A) nos locais indicados, depois coloque as barras roscadas (B) nas porcas cilíndricas (A) girando-a com as mãos. É necessário que a barra dê pelo menos 5 voltas completas para garantir a fixação da cadeira.

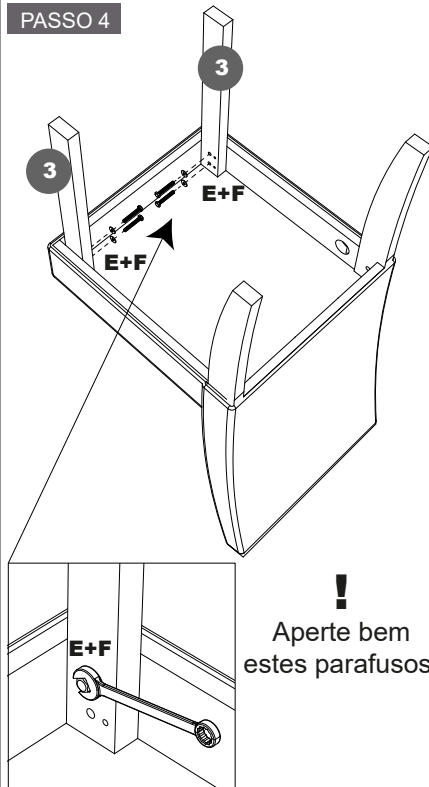
### PASSO 2



Coloque as arruelas meia-lua (C) no assento (2). Depois encaixe o assento (2) no encosto (1) utilizando as barras roscadas (B) fixadas anteriormente.

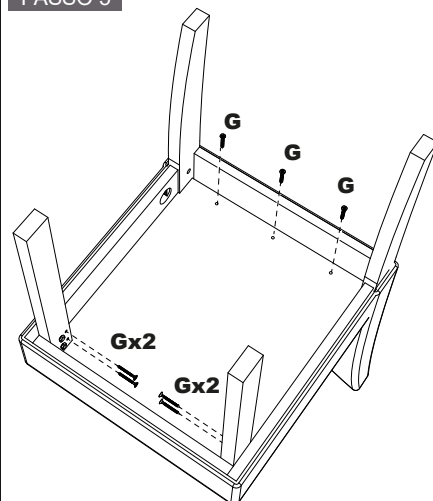
**PASSO 3**

Com a cadeira virada de acordo com a ilustração, coloque a porca 1/4 (D) na ponta da barra roscada e utilize a chave de boca 11mm para fixar o assento (2) no encosto da cadeira (1).

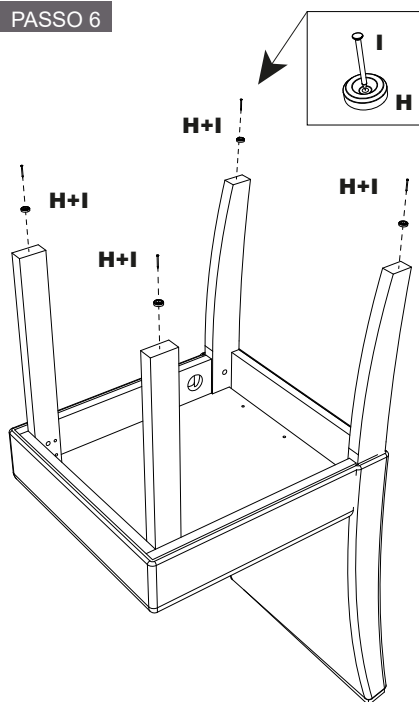
**PASSO 4**

Com a cadeira virada de acordo com a ilustração, utilize a chave de boca 11mm com os parafusos 1/4x1.3/4" (E) e as arruelas 1/4x5/8 (F) para fixar os pés frontais (3) no assento da cadeira (2).

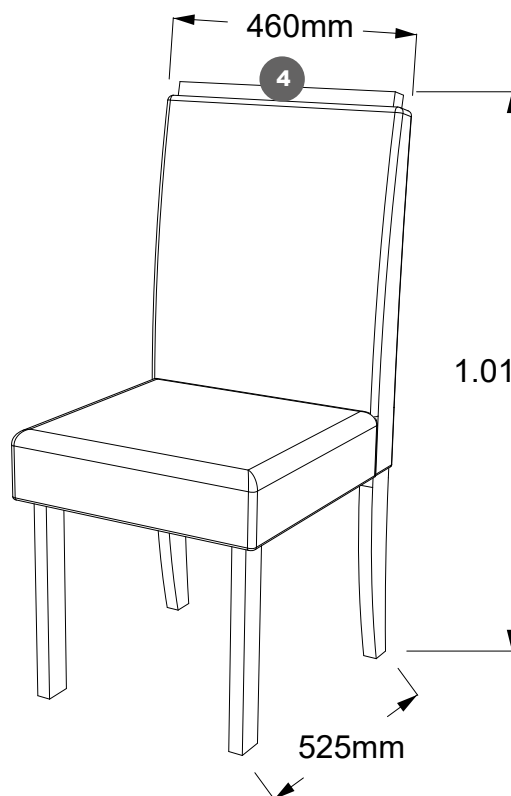
**!**  
Aperte bem estes parafusos.

**PASSO 5**

Utilize uma chave Philips com os parafusos 5x40 (G) para reforçar a fixação dos pés frontais (2) e o assento da cadeira (1).

**PASSO 6**

Fixe as sapatas (H) utilizando o martelo e os pregos 8x8 (I).




**CONCLUÍDO**

**!**  
Utilize o mini giz (J) para corrigir pequenos detalhes na pintura.


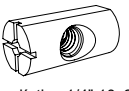
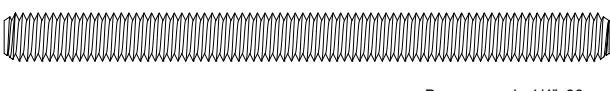
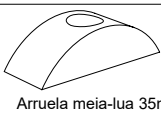


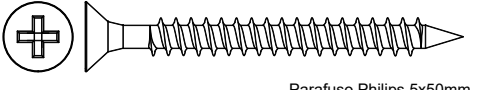
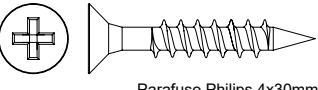



O mini giz (J) também pode ser utilizado para corrigir detalhes na pintura da mesa.

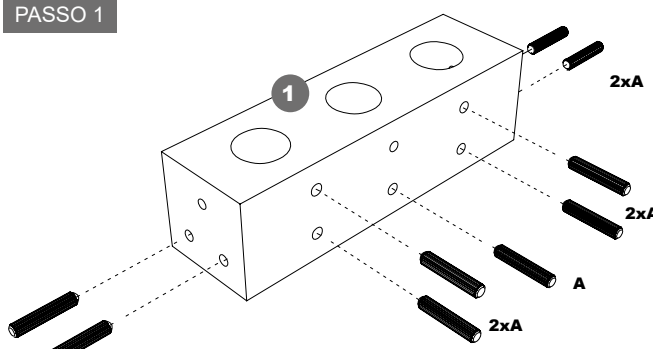
# MESA LOUISE 1600 E 2000

FICHA TÉCNICA		CÓDIGO DE PEÇAS			FERRAMENTAS NECESSÁRIAS				
Nº	DESCRIÇÃO	MEDIDAS(mm)	QUANT.	NOGAL / PRETO	NOGAL / OFF-WHITE				
1	Travessa menor	240x70x70	2	5011150245	5011150245	  			
2	Pé da base	770x70x70	4	5011150145	5011150145				
3A	Travessa maior inferior Louise 1600	770x65x25	3	5011150329	5011150352				
3B	Travessa maior inferior Louise 2000	1060x65x25	3	5011150629	5011150652				
4A	Travessa maior superior Louise 1600	770x65x25	2	5011150929	5011150952				
4B	Travessa maior superior Louise 2000	1060x65x25	2	5011151029	5011151052				
5	Apoio do tampo	310x450x12	1	5011150402	5011150402				
6A	Tampo Louise 1600	1600x900x25	1	5011150745	5011150752				
6B	Tampo Louise 2000	2000x1000x25	1	5011150845	5011150852				
7A	Vidro 1600	1600x900x4	1	5011100429	5011100452				
7B	Vidro 2000	2000x1000x4	1	409085	409086				

## FERRAGENS E ACESSÓRIOS

<b>A</b> x22	 Cavilha 8x40	<b>B</b> x10	 Porca elíptica 1/4" 10x20mm	<b>C</b> x10	 Barra roscada 1/4"x80mm
<b>D</b> x10	 Arruela meia-lua 35mm	<b>E</b> x10	 Porca 1/4" chave 11mm	<b>F</b> x4	 Sapata de borracha adesiva 25mm
<b>G</b> x12	 Parafuso Philips 5x50mm	<b>H</b> x8	 Parafuso Philips 4x30mm	<b>I</b> x4	 Silicone adesivo

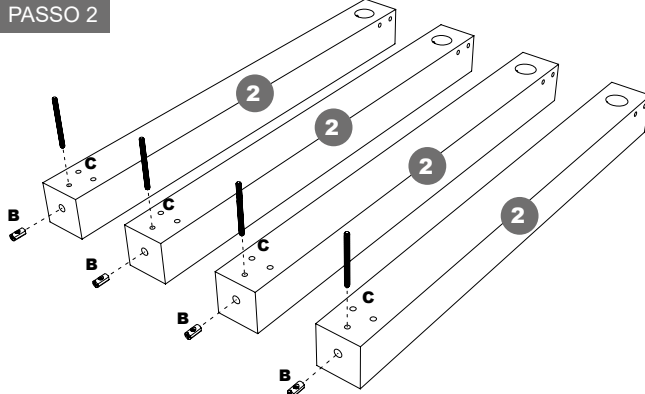
**PASSO 1**



**Repita o passo para montar a outra peça**

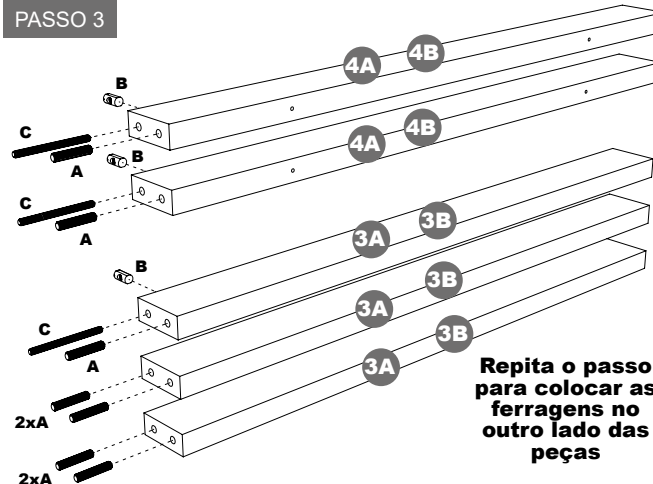
Insira as cavilhas (A) nos locais indicados das duas travessas menores (1).

**PASSO 2**



Insira as porcas cilíndricas (B) nos locais indicados do pé da base (2) e depois parafuse a barra roscada (C).

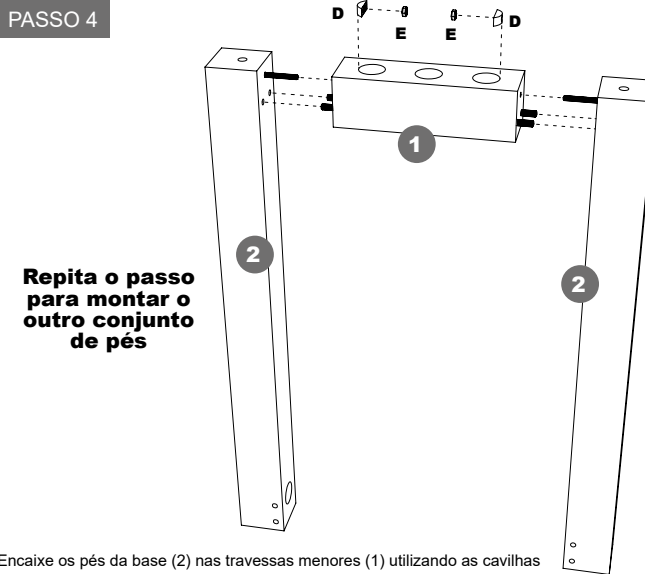
**PASSO 3**



**Repita o passo para colocar as ferragens no outro lado das peças**

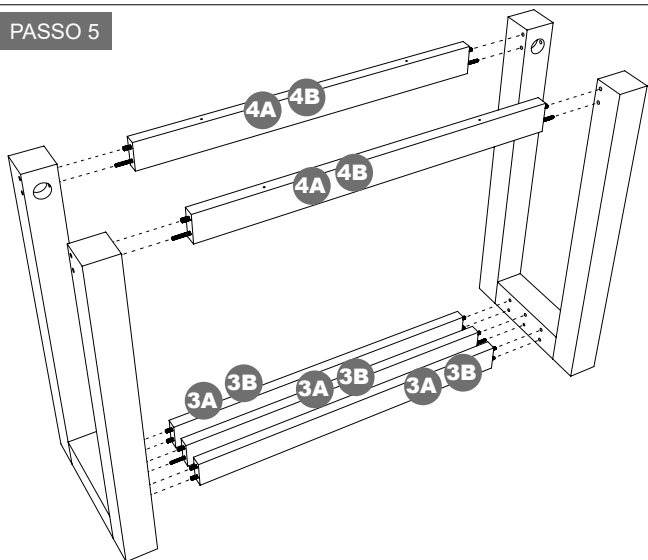
Selecione duas travessas (3A ou 3B) revestidas em todos os lados e coloque duas cavilhas (A) nos locais indicados. No restante das travessas coloque uma cavilha (A), insira a porca cilíndrica (B) e parafuse a barra roscada (C) na porca cilíndrica (B) conforme mostra o desenho.

**PASSO 4**

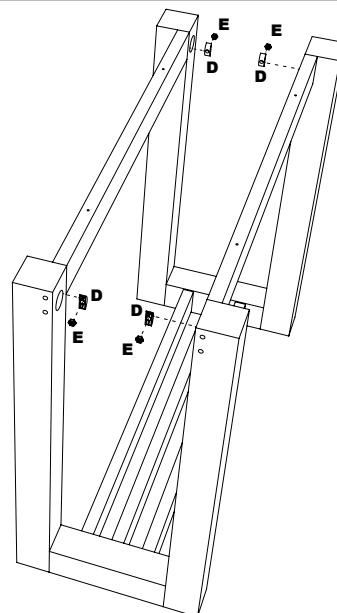


**Repita o passo para montar o outro conjunto de pés**

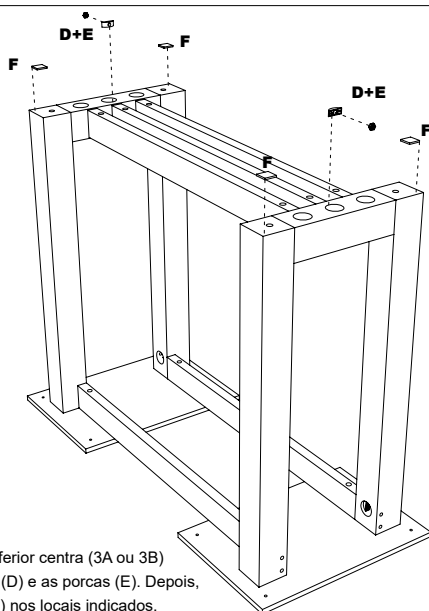
Encaixe os pés da base (2) nas travessas menores (1) utilizando as cavilhas como guia. Depois fixe os pés utilizando as arruelas meia-lua (D) e as porcas (E).

**PASSO 5**

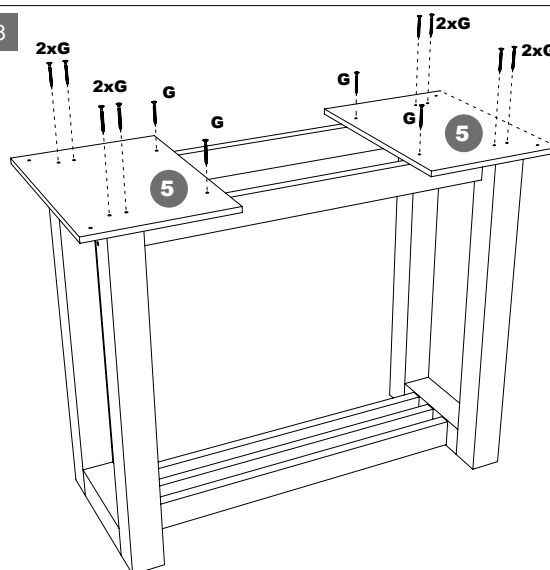
Encaixe as travessas maiores inferiores (3A ou 3B) e as travessas maiores superiores (4A ou 4B) nas estruturas de madeira montadas anteriormente conforme o desenho acima.

**PASSO 6**

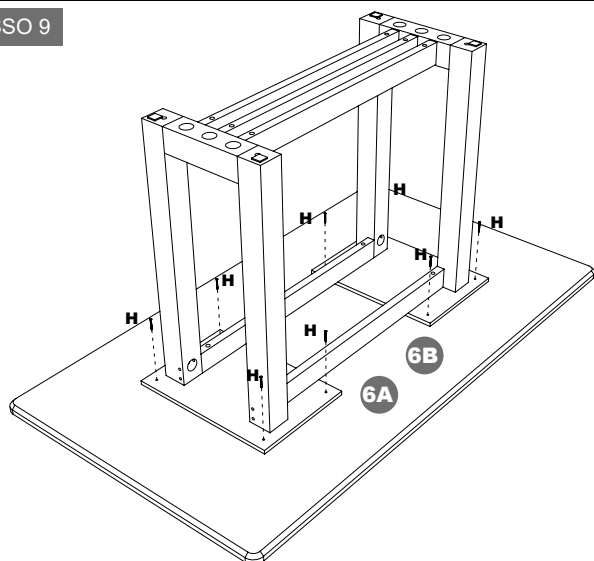
Fixe as travessas superiores (4A ou 4B) utilizando as arruelas meia-lua (D) e as porcas (E).

**PASSO 7**

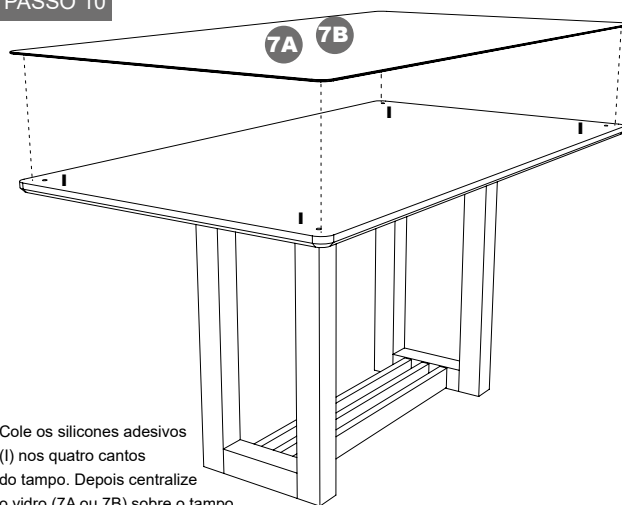
Vire a base e fixe a travessa inferior central (3A ou 3B) utilizando as arruelas meia-lua (D) e as porcas (E). Depois, cole as sapatas de borracha (F) nos locais indicados.

**PASSO 8**

Alinhe os furos dos apoios do tampo (5) com as travessas maiores superiores (4A ou 4B) e fixe o conjunto utilizando os parafusos 5x50 (G).

**PASSO 9**

Sem o vidro, vire o tampo e centralize a base sobre o tampo (6A ou 6B). Fixe a base utilizando os parafusos 4x30 (H).

**PASSO 10**

Cole os silicões adesivos (I) nos quatro cantos do tampo. Depois centralize o vidro (7A ou 7B) sobre o tampo.

**Medidas finais:**

Louise 1600: 1600x900x815mm

Louise 2000: 2000x1000x815mm