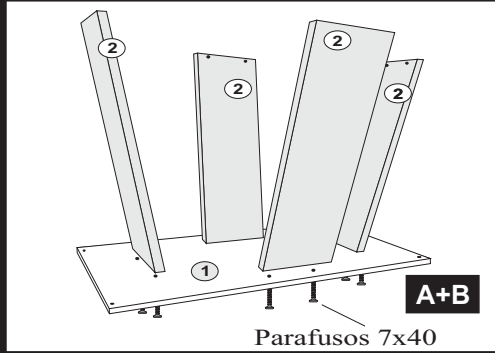




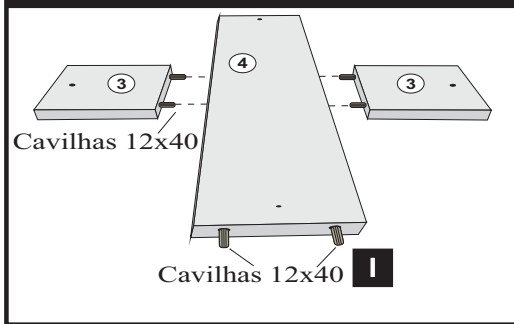
São Geraldo - Minas Gerais
Fone/Fax (32) 3556-1110 / 3556-1452
assistencia@lmoveis.com.br

ESQUEMA DE MONTAGEM MESA GRÉCIA

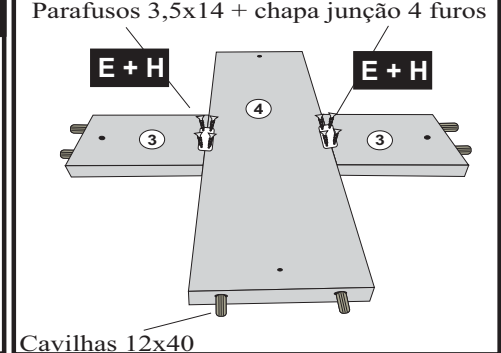
1º- INICIAR A MONTAGEM DAS LATERAIS Nº2, COM O SOBRETAMPO Nº1, UTILIZANDO PARAFUSOS 7X40



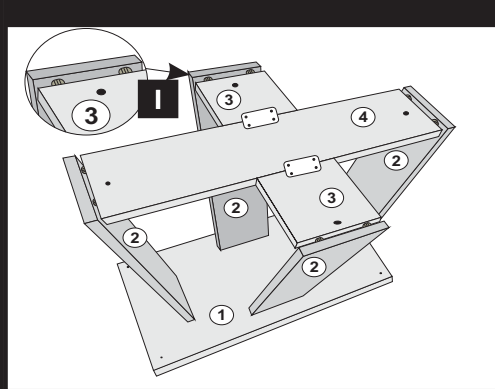
2º- UNIR AS TRAVAS MENORES Nº3, COM A TRAVA MAIOR Nº4, UTILIZANDO CAVILHAS 12X40- UTILIZAR CAVILHAS NOS DOIS LADOS DAS PEÇAS Nº3 E Nº4.



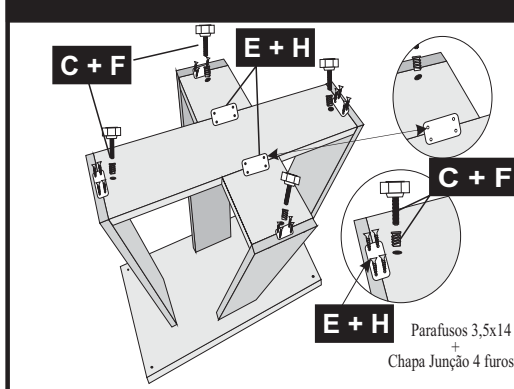
3º- TRAVAR A MONTAGEM DAS PEÇAS Nº3 E Nº4 COM CHAPA JUNÇÃO 4 FUROS + PARAFUSOS 3,5X14.



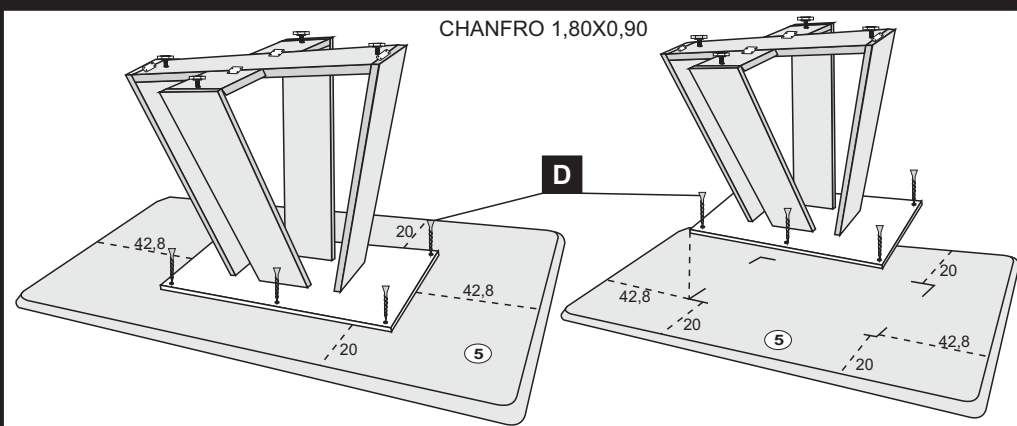
4º UNIR AS PEÇAS Nº3 E Nº4 COM AS LATERAIS Nº2 UTILIZANDO CAVILHAS 12X40.



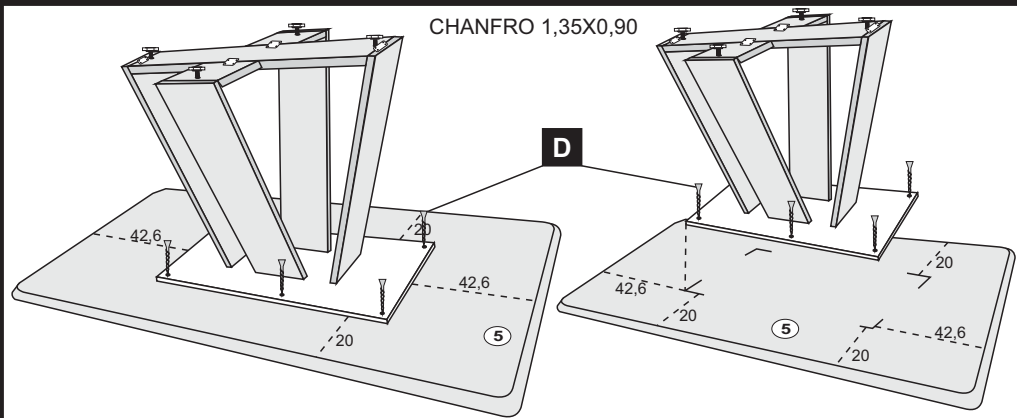
5º TRAVAR COM AS CHAPAS JUNÇÃO 4 FUROS + PARAFUSOS 3,5X14. FINALIZAR COM AS BUCHAS AMERICANAS + SAPATA REGULÁVEL.



6º- CENTRALIZAR A BASE NO TAMPO DE ACORDO COM AS SEGUINTE MEDIDAS. FIXAR A BASE COM PARAFUSOS 04X25



6º- CENTRALIZAR A BASE NO TAMPO DE ACORDO COM AS SEGUINTE MEDIDAS. FIXAR A BASE COM PARAFUSOS 04X25



RELAÇÃO DE FERRAGENS E ACESSÓRIOS			
CÓD.	IDENT.	COMPONENTES	QUANT.
3693	A	Parafuso 7,0x40 Cab. 10mm	08
2560	B	Chave Zeta 4 mm	01
6584	C	Sapata Regulavel	04
4116	D	Parafuso 4,5x25	06
2571	E	Parafuso 3,5x14	24
3081	F	Bucha Americana	04
8012	G	Fita Dupla Face	16
2591	H	Chapa Junção	06
8546	I	Cavilha 12x40	12

MESA GRÉCIA 1,10x1,10 / 0,90x0,90 / 1,35x0,90			
CÓD.	IDENT.	DESCRIÇÃO	QTD.
8418	01	SOBRETAMPO BASE MESA GRECIA 1,10/0,90	01
8426	02	LATERAL BASE MESA GRECIA 1,10/0,90	04
8424	03	TRAVA CENTRAL MENOR MESA GRECIA 1,10/0,90	02
8420	04	TRAVA CENTRAL MAIOR MESA GRECIA 1,10/0,90	01
8456	05	CX TP CHANF. MES ERO/CRON 0,9X0,9	01
7811	05	CX TP CHANFRADO MES NUAN/TEND 1,10X1,10	01
7807	05	CX TP CHANFRADO MES ZE/AT/ES 1,35X0,9	01
8092	06	VIDRO SERIG 4MM 0,90X0,90 CANTO COPO	01
6311	06	VIDROREDONDO 1,10X1,10	01
7666	06	VIDRO MESA 4MM 1,35X0,90 CANTO COPO ABP	01
6126	05	CX TP TIK. MES ERO/CRON 0,9X0,9	01
6046	05	CX TP TIK MES ZE/AT/ES 1,35X0,9	01
8506	06	VIDRO SERIG. 4MM 0,90X0,90 TIK	01
6506	06	VIDRO SERIG. MESA 4MM 1,35X0,90 TIK	01

MESA GRÉCIA 1,80x0,90			
CÓD.	IDENT.	DESCRIÇÃO	QTD.
8419	01	SOBRETAMPO BASE MESA GRECIA 1,80	01
8425	02	LATERAL BASE MESA GRECIA 1,80	04
8421	03	TRAVA CENTRAL MENOR MESA GRÉCIA 1,80	02
8421	04	TRAVA CENTRAL MAIOR MESA GRECIA 1,80	01
7709	05	CX TP CHANF. MES ZE/AT/ES 1,8X0,9	01
7504	06	VIDRO SERIGRAFADO COPO 4MM 1,80X0,90 ABP	01
6144	05	CX TP TIK MES ZE/AT/ES 1,8X0,9	01
7610	06	VIDRO SERIGRAFADO TIK 4MM 1,80X0,90 ABP	01