

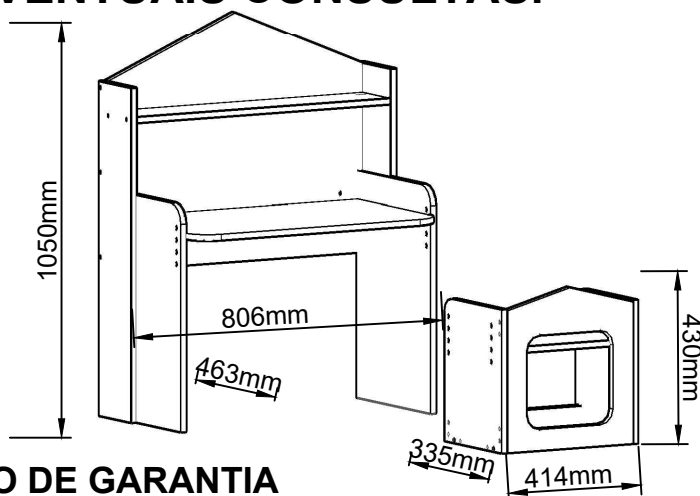
## ESQUEMA DE MONTAGEM - ESCRIVANINHA INFANTIL C/BANCO

-COD- 700017

**" IMPORTANTE LER COM ATENÇÃO E  
GUARDAR PARA EVENTUAIS CONSULTAS. "**



PERMÓBILI INDÚSTRIA DE MÓVEIS EIRELI  
CNPJ: 31781958/0001-90  
Rua Vitorino Guidini, Nº 710 Polo Moveleiro  
Bairro Canivete - Linhares - ES CEP: 29909 - 020  
Tel.: (27) 3373-7950 www.permobili.com.br



### CERTIFICADO DE GARANTIA

A Permóbili Indústria de Móveis Eireli garante que a qualidade de seus produtos quanto à defeitos e vícios da fabricação, conforme a Lei 8.078/90 ( CÓDIGO DE DEFESA DO CONSUMIDOR ), nos limites aqui estabelecidos:

- 1º - **03 ( três ) meses de garantia** para toda sua linha de produtos, contados à partir da emissão da Nota Fiscal de de Compra ao consumidor, em qualquer loja de revenda autorizada.
- 2º - Entende-se por garantia o reparo gratuito do item comprado, que apresente defeito ou vício de fabricação, de acordo com parecer técnico da Permóbili Indústria de Móveis Eireli. Tal garantia somente terá validade mediante apresentação da Nota Fiscal de Compra.
- 3º - Para o exercício da presente garantia, o comprador/consumidor deverá solicitá-la à loja onde adquiriu o produto, para que a mesma solicite o reparo junto a fábrica.
- 4º - Caso seja necessário reparo do produto adquirido, o prazo para devolução do produto, peça ou acessório consertado é de **até 30 dias**, contados à partir do recebimento do pedido em nossa fábrica.

**6ª - Não estão cobertos por esta garantia ( ônus do consumidor ):**

- a) **DANOS DECORRENTES DE MONTAGEM/INSTALAÇÃO INADEQUADA, REALIZADA POR PESSOA NÃO TREINADA E AUTORIZADA PELA LOJA REVENDEDORA OU PELA PERMÓBILI INDÚSTRIA DE MÓVEIS EIRELI.**
- b) Danos causados por acidentes, tais como quedas , batidas, desabamentos, incêndios, entre outros, após a instalação do produto.
- c) Danos provocados por exposição á umidade, luz solar direta, salinidade, ataque de pragas biológicas decorrentes do ambiente de armazenamento/montagem, após intalação do produto.
- d) Danos decorrentes de limpeza e manutenção inadequados.
- e) Danos causados pela colocação de objetos que sejam apoiados, encostados, fixados ou se utilize do produto como base para sustentação.
- f) Danos decorrentes do uso inadequado do produto, assim como não cumprimento das normas especificadas neste manual.
- g) Serviços de modificação de local após a instalação do produto, modificação de cor, alteração de medidas e estrutura, modificações de modelo.
- h) Ajuste interno ou conserto por pessoa não autorizada pela Permobili Indústria de Móveis Eireli ou por um de seus revendedores autorizados.
- i) Roubo ou furto.

### PREENCHA OS DADOS A SEGUIR

Data da compra: \_\_\_\_ / \_\_\_\_ / \_\_\_\_ Número da Nota Fiscal: \_\_\_\_\_ Número do lote \_\_\_\_\_

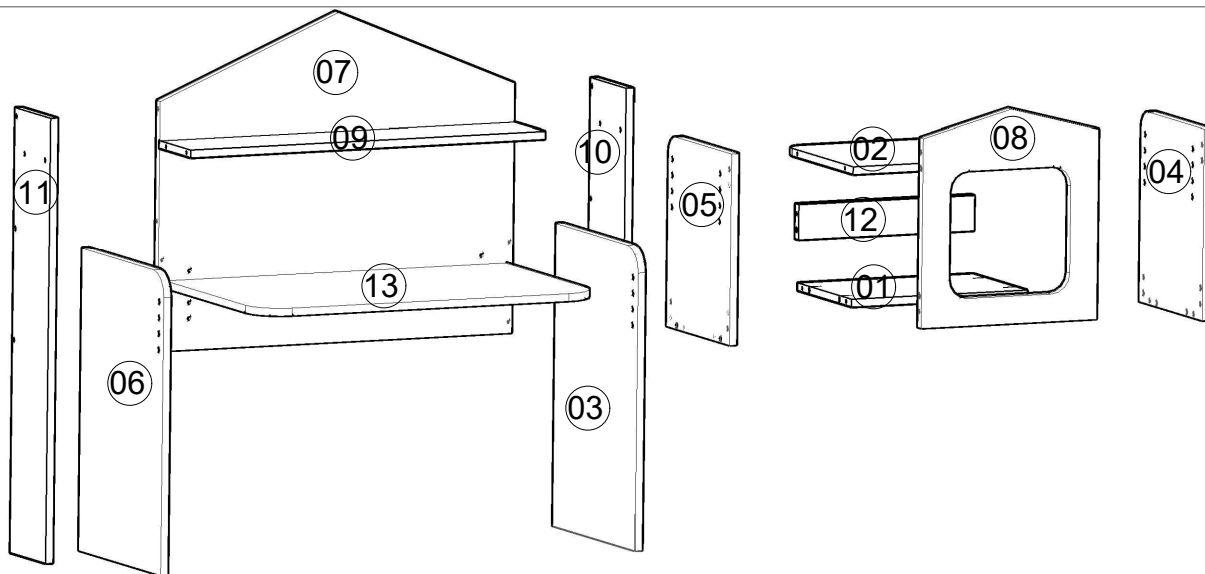
**No caso de assistência técnica, entrar em contato com a loja onde adquiriu o produto.**

**Guarde sempre a Nota Fiscal e este manual, pois são partes fundamentais para o atendimento da garantia.**

Elaboração:	Aprovação:	E-mail para contato:	Data de elaboração:	Data de alteração:	Versão:	Página:
Carlos Perovano	Kerlton Modenesi	assistencia@permobili.com.br	12 / 04 / 2022	00 / 00 / 0000	00	1/4

## IDENTIFICAÇÃO DAS PEÇAS

CÓDIGO	Nº	DIMENSÃO	DESCRIÇÃO DA PEÇA	QTDE	CÓDIGO	Nº	DIMENSÃO	DESCRIÇÃO DA PEÇA	QTDE
7170001	01	384x252x15	BASE MESA	01	7170008	08	430x384x15	PAINEL VAZADO	01
7170002	02	320x384x15	BASE SUPERIOR	01	7170009	09	776x145x15	PRATELEIRA	01
7170003	03	605x384x15	LATERAL DIREITA	01	7170010	10	890x165x15	REGUA DIREITA LATERAL	01
7170004	04	384x295x15	LATERAL MENOR DIREITA	01	7170011	11	890x165x15	REGUA ESQUERDA LATERAL	01
7170005	05	384x295x15	LATERAL MENOR ESQUERDA	01	7170012	12	384x70x15	RODAPÉ	01
7170006	06	605x384x15	LATERAL ESQUERDA	01	7170013	13	746x448x15	TAMPO	01
7170007	07	776x660x15	PAINEL MESA						



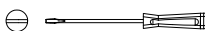
### NECESSÁRIOS PARA MONTAGEM



Montador



Chave Philips


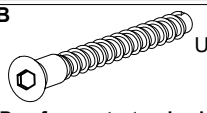

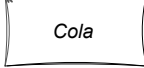
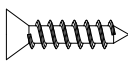
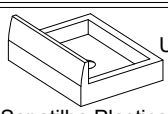
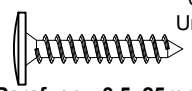


Chave Fenda

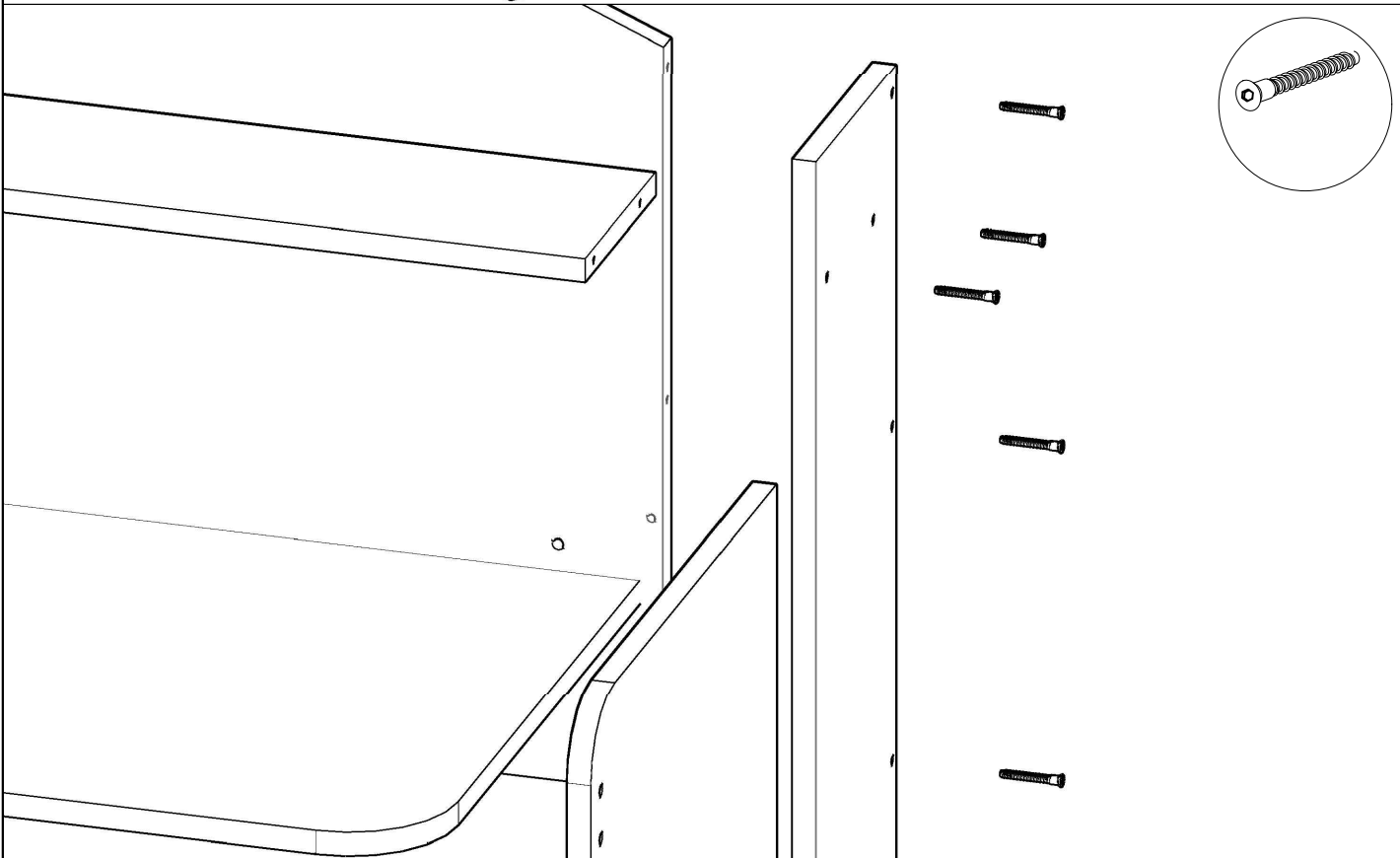
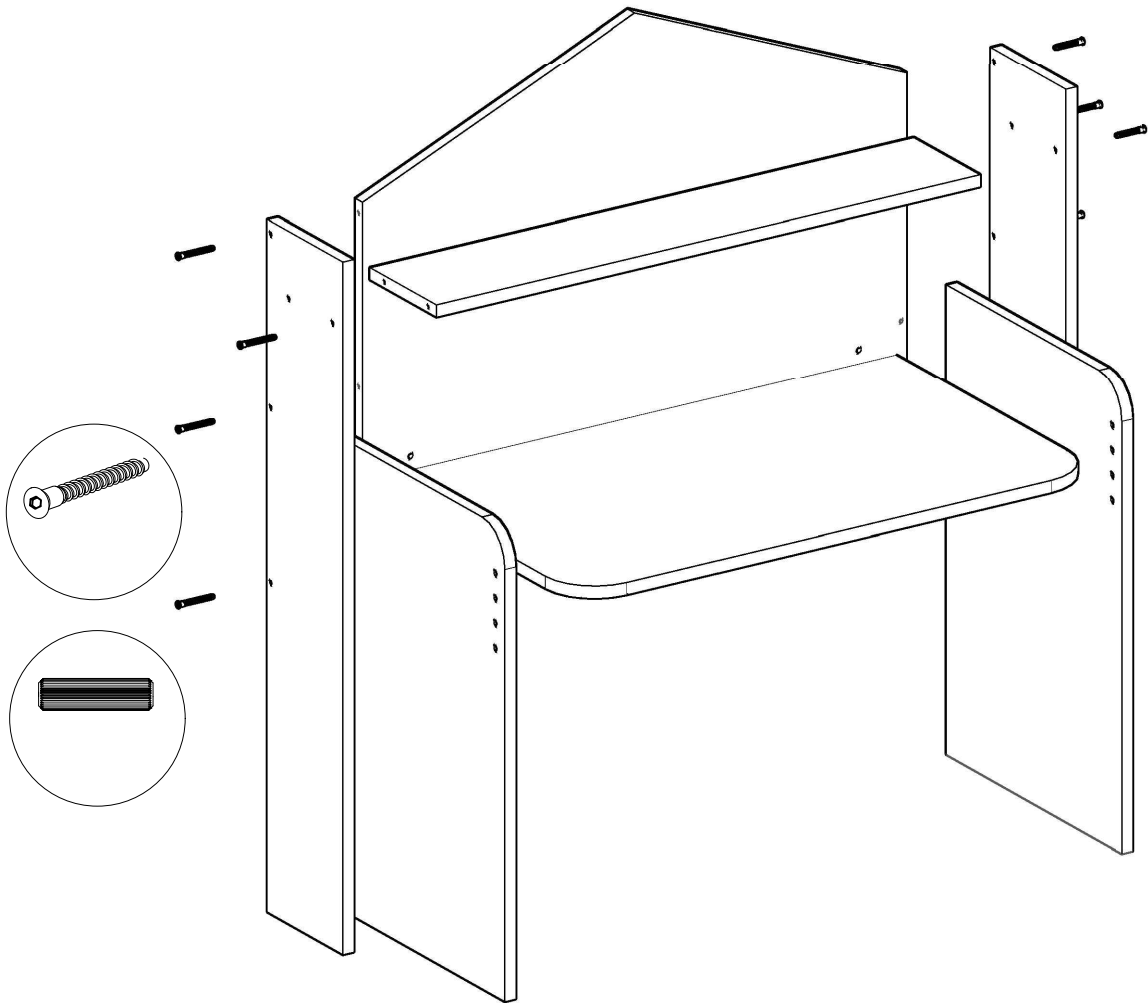


Martelo

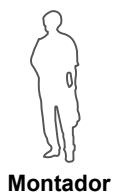
## IDENTIFICAÇÃO DAS FERRAGENS E ACESSÓRIOS

<b>A</b>  12 Unid. <b>Cavilha 8x30</b>	<b>B</b>  20 Unid. <b>Parafuso estrutural cabeça chata 6x50mm Allen</b>	<b>C</b>  1 Unid. <b>Chave allen zeta</b>	<b>D</b>  1 Unid. <b>Cola sachet 10g</b>	<b>E</b>  08 Unid. <b>Parafuso 3,5 x 14mm cab cahata phillips</b>
<b>F</b>  08 Unid. <b>Sapatilha Plastica 15x15mm</b>	 06 Unid. <b>Parafuso 3,5x25mm cab flang phillips</b>			

# MONTAGEM PASSO A PASSO



## NECESSÁRIOS PARA MONTAGEM



Chave Philips



Chave Fenda

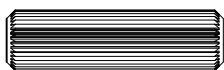


Martelo

## IDENTIFICAÇÃO DAS FERRAGENS E ACESSÓRIOS

A

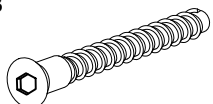
06  
Unid.



Cavilha 8x30

B

10  
Unid.



Parafuso estrutural cabeça chata 6x50mm Allen

C

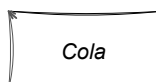
1  
Unid.



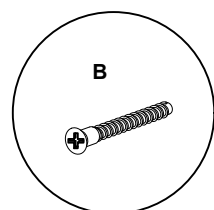
Chave allen zeta

D

1  
Unid.



Cola sachet 10g



REGULAGEM DE ALTURA DO ASSENTO

