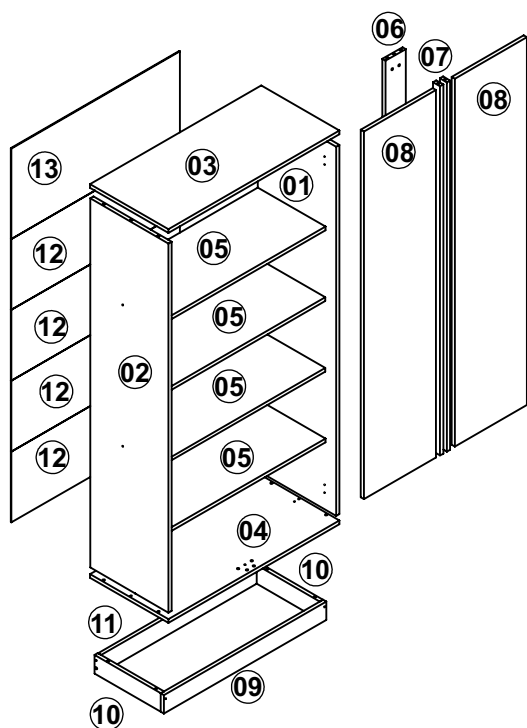


# AR5020

REVISÃO/REVISIÓN/REVISION:01

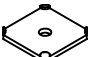
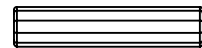

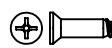
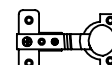

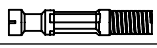
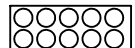
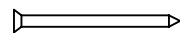

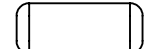
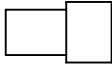

INSTRUÇÕES DE MONTAGEM  
INSTRUCCIONES DE MONTAJE  
ASSEMBLY INSTRUCTIONS**Faema**  
MÓVEIS

LISTA DE PEÇAS / LISTA DE PIEZAS / FURNITURE PIECES LIST			
COD	DESCRIÇÃO/DESCRIPCIÓN/DESCRIPTION	DIMENSÃO/DIM/DIM	QTD
01	LATERAL DIREITA/ LATERAL DERECHO/ RIGHT SIDE	1495X366X15	01
02	LATERAL ESQUERDA/ LATERAL IZQUIERDO/ LEFT SIDE	1495X366X15	01
03	TAMPO/ TAPA/ TOP	800X366X15	01
04	BASE/ BASE/ BASE	800X366X15	01
05	PRATELEIRA/ ESTANTE/ SHELF	768X316X15	04
06	PAINEL / PANEL/ PANEL	747X94X15	02
07	DIVISÓRIA/ DIVISIÓN/ DIVISION	645X33X15	02
08	PORTA/ PUERTA/ DOOR	1489X337X15	02
09	RODAPÉ/ RODAPIÉ/ FOOTER	759X75X15	01
10	RODAPÉ/ RODAPIÉ/ FOOTER	310X75X15	02
11	RODAPÉ/ RODAPIÉ/ FOOTER	728X75X15	01
12	COSTA/ FONDO/ BACK	788X287X3	04
13	COSTA/ FONDO/ BACK	788X366X3	01



PESO MÁXIMO SUPORTADO PELO PRODUTO 55 KG  
PESO MÁXIMO SOPORTADO POR EL PRODUCTO 55 KG  
MAXIMUM WEIGHT TOLERATED BY THE PRODUCT 55 KG

IMPORTANTE LER COM ATENÇÃO E GUARDAR PARA EVENTUAIS CONSULTAS.  
IMPORTANTE LEER CON ATENCIÓN Y GUARDAR PARA EVENTUALES CONSULTAS.  
IMPORTANT TO READ CAREFULLY AND SAVE FOR ANY QUERIES.

REF	DESCRIÇÃO	QTD
A	 FIXADOR PARA COSTAS/ FIJADOR PARA FONDO/ BACK SUPPORT	20
B	 CAVILHA/ CLAVIJA/ WOOD DOWEL 8x30MM	40
C	 PARAFUSO/ TORNILLO/ SCREW 3,5x14 CC	24
D	 PARAFUSO/ TORNILLO/ SCREW 3,5x40 CC	16
E	 DOBRADIÇA/ BISAGRA/ HINGE (CANECO 26 CALÇO 12)	06
F	 TAMBOR MINIFIX/ TORNILLO MINIFIX/ MINIFIX DRUM 12MM	04
G	 PARAFUSO MINIFIX/ TORNILLO MINIFIX/ MINIFIX SCREW	04
H	 ADESIVO TAPAFURO / ADHESIVO/ STICKER 15MM	10
I	 PREGO/ CLAVO/ NAIL 10X10	60
J	 01	01
K	 COLA/ PEGAMENTO/ GLUE	01
L	 SUPORTE PRATELEIRA/ SOPORTE DE ESTANTE/ SHELF SUPPORT 8X8MM	02
M	 SAPATA DESLIZADORA/ ZAPATO/ SHOE	08

FERRAMENTAS NECESSÁRIAS:  
HERRAMIENTAS NECESARIAS:  
NECESSARY TOOLS:



**RECOMENDAÇÕES:**

**01** - Examine completamente todas as peças do móvel antes de iniciar o trabalho.

**02** - Recomenda-se montar o móvel conforme este Manual de Montagem.

**03** - É de responsabilidade do montador seguir as instruções do Manual de Montagem, que são fundamentais para garantir a estrutura do móvel.

**04** - Certifique-se de que todos os acessórios utilizados na montagem (parafusos, porcas, ponteiros) estejam fixados o suficiente, totalmente atarraxados, evitando que venham a provocar ferimentos.

**LIMPEZA:**

**01** - Pano levemente umedecido com água, seguido de pano seco.

**02** - Não utilizar produtos químicos ou abrasivos.

**GARANTIA:**

**01** - 3 meses para defeitos ou vícios de origem.

**ADVERTÊNCIAS:**

**01** - Esteja ciente do risco de chama aberta e outras fontes de calor, tais como aquecedores elétricos, aquecedores a gás etc. nas proximidades do produto.

**02** - Não utilize o produto se alguma parte estiver quebrada, rasgada ou faltando. Utilizar somente peças de reposição aprovadas pelo fabricante.

**RECOMENDACIONES:**

**01** - Examine completamente todas las piezas del mueble antes de empezar el montaje.

**02** - Recomienda-se montar el mueble de acuerdo con este Manual de Montaje.

**03** - Es de responsabilidad del montador seguir las instrucciones del Manual de Montaje, que son fundamentales para asegurar la estructura del mueble.

**04** - Asegure-se de que todos los accesorios utilizados en el montaje (tornillos, tuercas, ponteras) estén fijados el suficiente, totalmente roscados, evitando que vengam a provocar lesiones.

**LIMPIEZA:**

**01** - Paño levemente humedecido con agua, siguiendo de paño seco.

**02** - No utilizar productos químicos o abrasivos.

**GARANTÍA:**

**01** - 3 meses para defectos o vicios de origen.

**ADVERTENCIAS:**

**01** - Tenga en cuenta el riesgo de llama abierta y otras fuentes de calor, tales como calentadores eléctricos, calentadores de gas, etc. en las proximidades del producto.

**02** - No utilice el producto si alguna parte esté rota, o perdida. Utilizar sólo piezas de repuesto aprobadas por el fabricante.

**RECOMMENDATIONS:**

**01** - Check completely all the furniture's pieces before start to assemble it.

**02** - It is recommended to assemble this furniture according to this Assembly's Manual.

**03** - It is the assembler's responsibility to follow the instructions of this Assembly's Manual, which are essential to ensure the furniture's structure.

**04** - Ensure that all the accessories used in the assembly (bolts, nuts, tips) are well and enoughly fixed, completely threaded, avoiding injuries from happening.

**CLEANSING:**

**01** - Cloth slightly moistened with water.

**02** - Do not use chemicals or abrasives products.

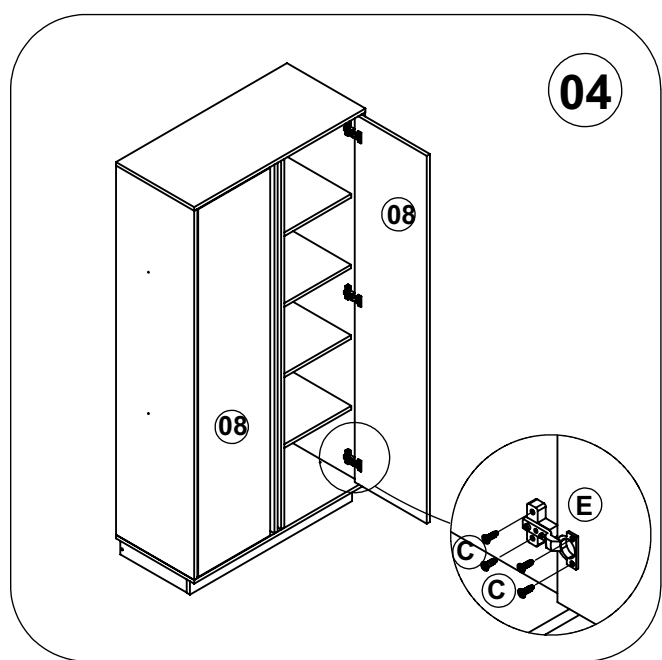
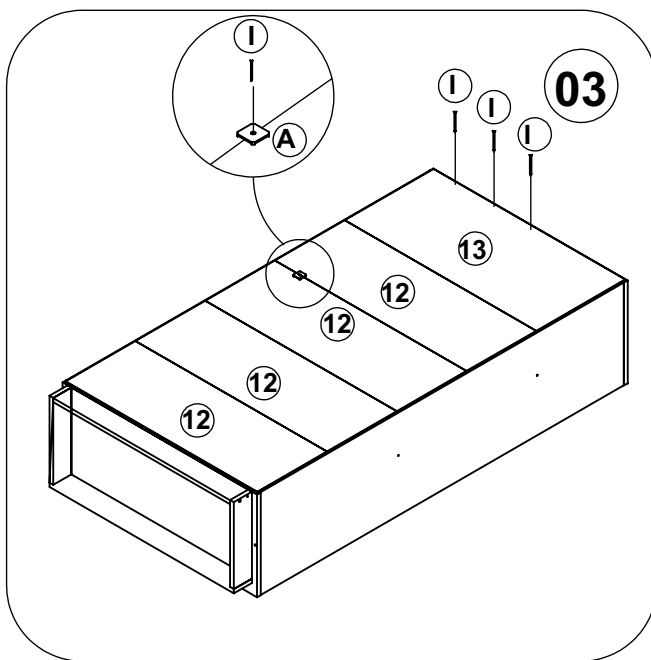
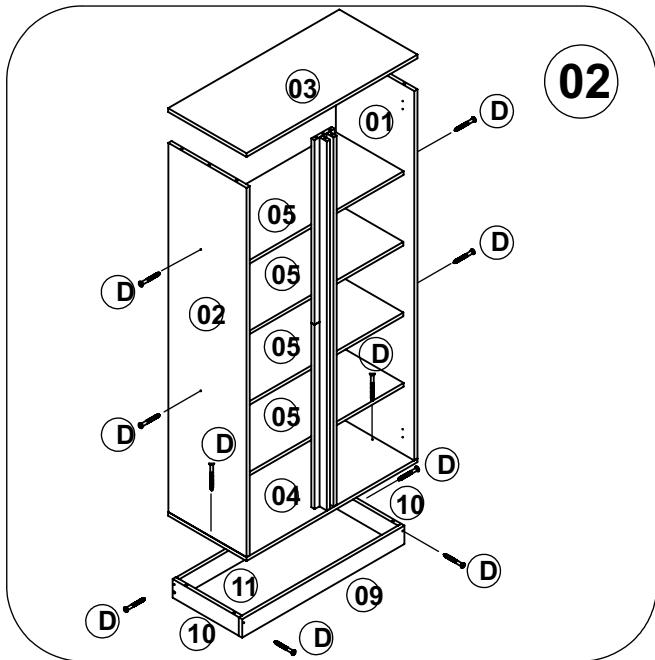
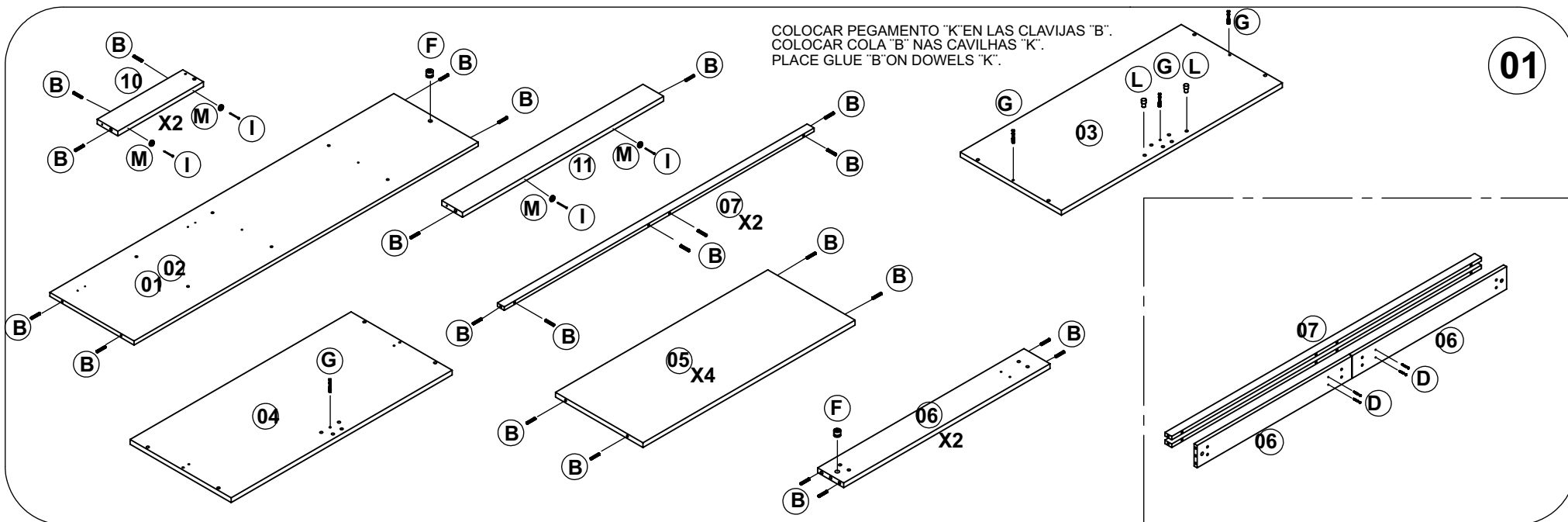
**WARRANTY:**

**01** - 3 months due to manufacture defects.

**WARNINGS:**

**01** - Be aware of the risk of open flame and other sources of heat, such as electric heaters, gas heaters etc. around the product.

**02** - Do not use the product if any part is broken, torn or missing. Only use replacement parts approved by the manufacturer.



# Agora que você já comprou o seu móvel, ele merece ser montado do jeito certo.

Erros de montagem causam mais de **60%** dos danos em móveis.

## Por que contratar?

Tranquilidade do **início ao fim** da montagem



### PROFISSIONAIS QUALIFICADOS

Especialistas certificados na **MadeiraMadeira Serviços**.



### FERRAMENTAS PROFISSIONAIS

que **protegem** seus móveis.



### AGENDAMENTO EM 24 HORAS

escolha a data e o turno **ideais para** você.



### GARANTIA DE 3 MESES

de cobertura **completa**.

**Mais de 1 MILHÃO DE MONTAGENS**  
★ com avaliação 4.7 ★

#### Mariana S., São Paulo

"Chegaram no horário e montaram tudo rapidamente. Serviço incrível!"



#### Carlos R., Belo Horizonte

"Tentei montar sozinho e foi um desastre. Com a **MadeiraMadeira Serviços** ficou perfeito."



#### Ana P., Rio de Janeiro

"Agendamento ágil e **montagem pontual e perfeita**. Recomendo demais!"



## Agende agora pelo QR Code

Madeira**Madeira** Serviços · Atendimento em todo o Brasil



Escaneie o QRCode