

CERTIFICADO DE GARANTIA

GARANTIA

A garantia dos produtos fabricados pela Caemmun Moveleira, abrange eventuais defeitos/vícios de fabricação, no prazo estabelecido pelo Código de Defesa do Consumidor, em seu artigo 26, II, o qual prevê a garantia legal de 90 (noventa) dias.

CUIDADOS ESPECIAIS

- Leia com atenção as instruções do manual de montagem que acompanha o produto.
- Evitar umidade excessiva e exposição prolongada a luz solar.
- Para limpeza usar pano limpo e úmido, não devendo utilizar produtos de limpeza

EXCLUSÃO DA GARANTIA LEGAL

- A falta de observância das instruções contidas no Manual de Montagem, que eventualmente poderá causar danos a mercadoria, tais como: adequação do local para instalação do produto, uso correto dos parafusos e demais componentes, nivelamento, correta distribuição dos objetos no produto (conforme peso / tamanho indicado no manual), dentre outros, bem como transporte inadequado tanto pela Loja, como pelo consumidor.
- Defeitos ou danos causados em qualquer componente do produto pela utilização inadequada ou provocado por acidentes, negligência, má condições estruturais da residência, tempo de uso, caso fortuito ou força maior (por exemplo umidade, infiltrações, mofo, cupins, raios mareas, chuvas, etc.).

INSTRUÇÕES DE SEGURANÇA

É obrigatório seguir os procedimentos abaixo para uma instalação correta do produto;

Caso a instalação não esteja correta há risco de queda assim como de outros danos;

1. A instalação deste produto deve ser feita por um profissional qualificado;
2. Não instalar em superfícies que possam estar úmidas, conter infiltrações, ou que estejam expostas a qualquer produto que comprometa sua resistência;
3. Para a instalação do produto devem ser utilizados apenas os acessórios que acompanham os mesmos de maneira adequada conforme indica o manual;
4. Ler e observar atentamente toda a instrução antes de iniciar a montagem;
5. Os parafusos devem ser apertados periodicamente;
6. Evitar batidas e contatos com objetos cortantes;
7. Todos os pesos máximos indicados no manual devem ser respeitados;



LEGAL GUARANTEE CERTIFICATE

GUARANTEE

The guarantee of the products manufactured by Caemmun Furniture includes occasional manufacturing defects within the period established by the Código de Defesa do Consumidor (Consumer Protection Laws), in its article 26, II, which provides 90 (ninety) days legal guarantee.

SPECIAL CARES

- Read carefully the instructions in the Assembly Instruction that follows the product.
- For cleaning use a clean and damp cloth. Do not use cleaning products.
- Avoid excessive moisture and extreme sun exposition.

EXCLUSION OF LEGAL GUARANTEE

- Lack of accomplishment with the instructions enclosed in the Assembly Instruction, which eventually may cause damage to the goods such as unsuitability of the site for product installation, incorrect use of screws and other components, unevenness, improper distribution of objects in the product (as weight / size indicated in the Assembly Instruction), among others, as well as inadequate transportation either by the store or the consumer.
- Defects or damage in any product component caused by improper use or accident, negligence, poor structural conditions of residence, time of use, unforeseeable circumstances or force majeure (humidity, leaks, mold, termites, rays, salt air, rain, etc.).



CERTIFICADO DE GARANTIA LEGAL

GARANTIA

La garantía de los productos fabricados por Caemmun Mueblería abarca eventuales defectos/vicios de fabricación, en el plazo establecido por el Código de Defensa del Consumidor (Código de Defensa del Consumidor), en su artículo 26, II, lo cual prevé la garantía legal de 90 (noventa) días.

CUIDADOS ESPECIALES

- Lea con atención las instrucciones del Manual de Armado que acompaña el producto.
- Para limpieza usar paño limpio y húmedo, no debiendo utilizar productos de limpieza.
- Evitar humedad excesiva y exposición prolongada a la luz solar.

EXCLUSIÓN DE LA GARANTÍA LEGAL

- La falta de observancia de las instrucciones contenidas en el Manual de Armado, que eventualmente podrá causar daños en la mercadería, tales como, adecuación del local para instalación del producto, uso correcto de los tornillos y demás componentes, nivelación, correcta distribución de los objetos en el producto (de acuerdo al peso/tamaño indicados en el manual), de entre otros, bien como transporte inadecuado tanto por la tienda como por el consumidor.
- Defectos o daños causados en cualquier componente del producto por la utilización inadecuada o provocado por accidentes, negligencia, malas condiciones estructurales de la residencia, tiempo de uso, caso fortuito o fuerza mayor (por ejemplo humedad, infiltraciones, mofo, termitas, rayos, olor de mar, lluvias, etc.).

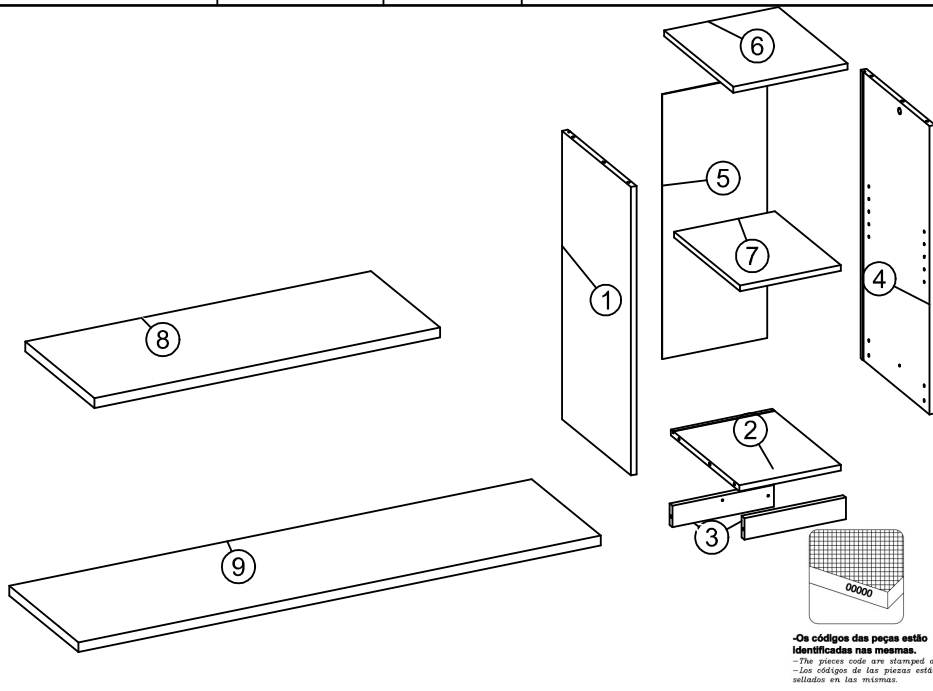


Relação de Ferramentas e Acessórios | Tools and Accessories list | Relacion de Herramientas y Accesorios

1 Volume / 1 Box / 1 Caja	Ferramentas Tools / Herramientas	1 Pessoa 1 Person / 1 Persona

CÓDIGO DE PEÇA | Code of the piece / Código de la pieza

OBS: SEGUIR A SEQUÊNCIA DE MONTAGEM LOCALIZADA NOS NÚMEROS CIRCULADOS.
Obs: Follow assembly sequence located on the numbers.
Obs: Seguir la secuencia de ensamble ubicada abajo en los números.



Relação de Peças
Piece List
Relación Piezas

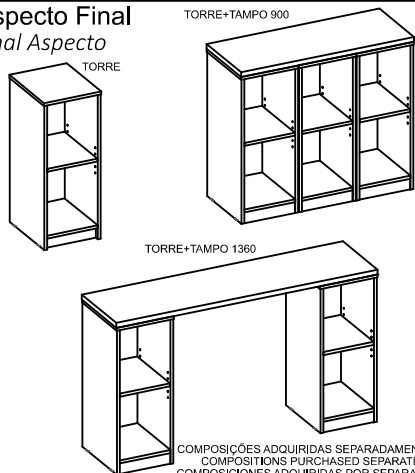
Código de peça
Piece code
Código de la pieza
00000.00
Padrão de cor
Color default
Padrón de color

NOGUEIRA
CAIENA: 016
LOURO FREIJO: 017
PRETO TX: 024
BRANCO TX: 015
CACAU: 096

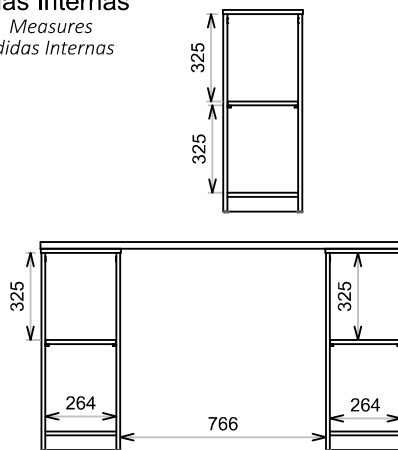
SEQUENCIA	CODIGO	DESCRIÇÃO	MEDIDAS	MATERIAL	QUANT
01	6000500625	LATERAL ESQ	735 x 358 x 15	MDP	1
02	6000300298	BASE	264 x 356 x 15	MDP	1
03	6000900153	RODAPE	264 x 55 x 15	MDP	2
04	6000500626	LATERAL DIR	735 x 358 x 15	MDP	1
05	3001000329	FUNDO	675 x 273 x 3	MDP	1
06	6000200309	TAMPO	360 x 298 x 15	MDP	1
07	6000800268	PRATELEIRA MÓVEL	262 x 343 x 15	MDP	1
09	6000200312	TAMPO 1360	264 x 356 x 15	MDP	
08	6000200311	TAMPO 900	900 x 360 x 25	MDP	

Informações Técnicas | Technical Information | Informacion Tecnica

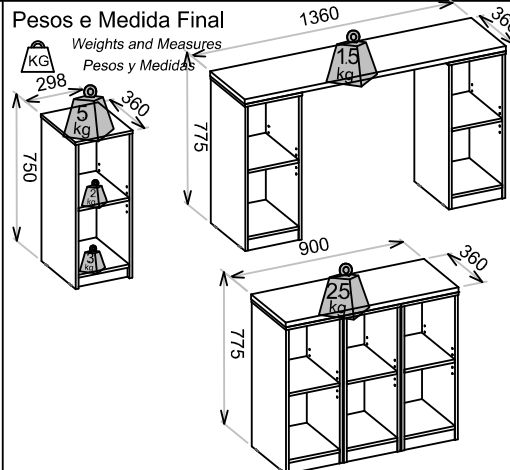
Aspecto Final
Final Aspecto



Medidas Internas
Internal Measures
Las Medidas Internas

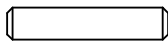











Pesos e Medida Final
Weights and Measures
Pesos y Medidas



COMPOSIÇÕES ADQUIRIDAS SEPARADAMENTE
COMPOSITIONS PURCHASED SEPARATELY
COMPOSICIONES ADQUIRIDAS POR SEPARADO

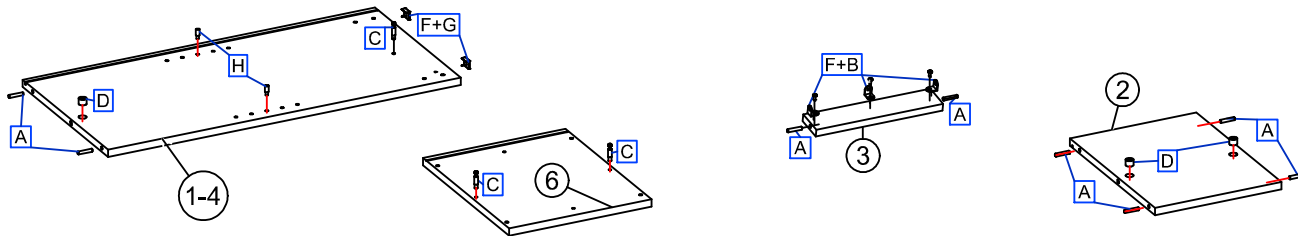
ACESSÓRIOS | ACCESSORIES | ACCESORIOS

A	x12	B	x18	C	x4	D	x4	E	x6	F	x4	G	x4	H	x4	I	x10	J	x4
																			
CAVILHA		PARAFUSO 3.5X12		PARAFUSO MINIFIX		TAMBOR MINIFIX		CANTONEIRA		PREGO		SAPATA		SUPORTE PRATELEIRA		CANTONEIRA P/FUNDOS		PARAFUSO 3.5X35	

Início da Montagem | Assembly Start | Inicio del Ensamble

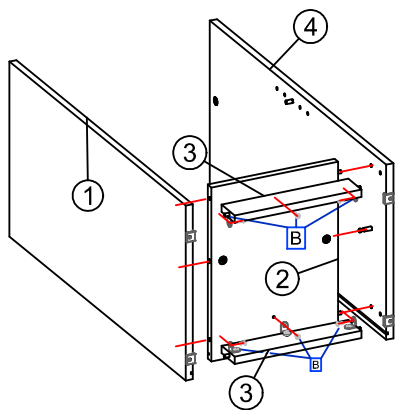
1º Passo - Preparação das Peças

Pass / Paso



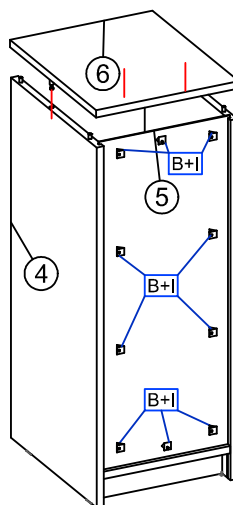
2º Passo

Pass / Paso



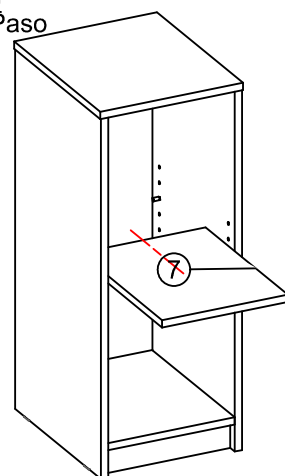
3º Passo

Pass / Paso



4º Passo

Pass / Paso



EXEMPLOS DE COMPOSIÇÕES:

