

Mesa de Jantar Ibiza

V2 - 05/01/2024

Informações úteis

Para assegurar a garantia, é recomendada a prévia conferência das peças e componentes, bem como a leitura do guia de montagem.

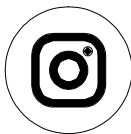
Qualquer dúvida sobre os nossos produtos você pode entrar em contato via nosso canal de atendimento:
<https://www.madeiramadeira.com.br/atendimento>

Limpeza

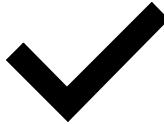
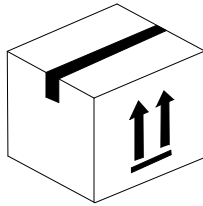
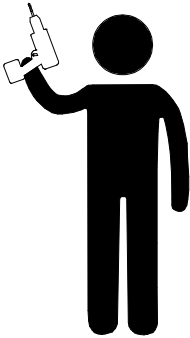
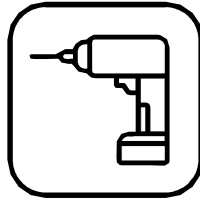
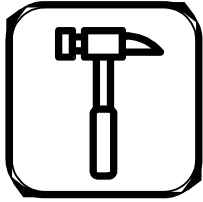
- Para começar a limpeza, retire o pó com flanela seca, depois use um pano macio, levemente umedecido com água. É possível o uso de detergente neutro, ou sabão neutro com água.
- De tempos em tempos, reaperte os parafusos do produto para garantir sua estabilidade e durabilidade.
- Tenha cuidado com a disposição de aparelhos eletrônicos sobre o móvel, a falta de ventilação e excesso de calor pode prejudicar a durabilidade e acabamento do seu produto.

Para mais dicas amigas e inspirações de decoração acesse nosso Blog: <https://www.madeiramadeira.com.br/central-de-dicas>








Siga MadeiraMadeira:



[madeiramadeira.com.br](https://www.madeiramadeira.com.br)



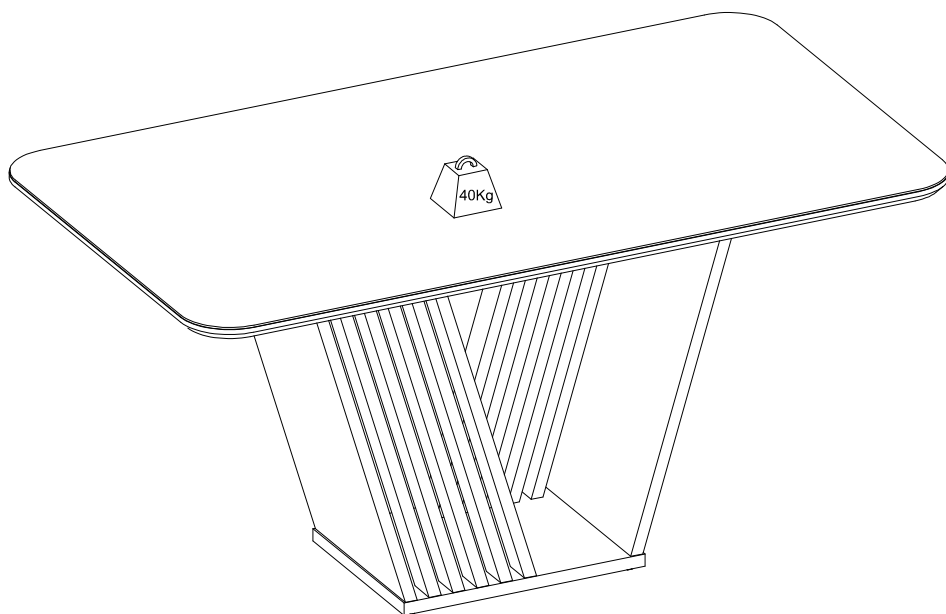
LISTA DE FERRAGENS

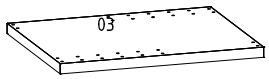
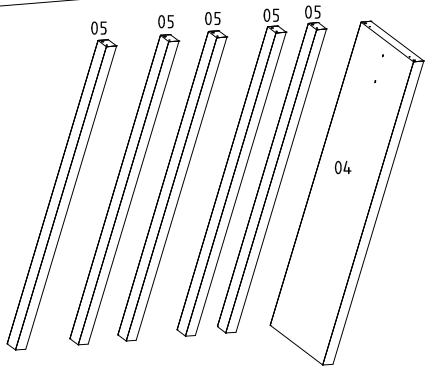
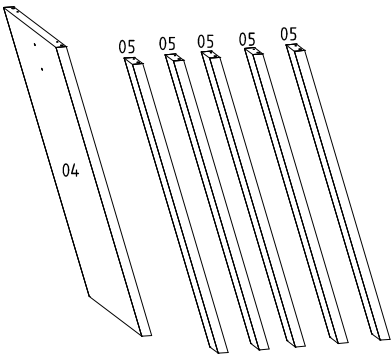
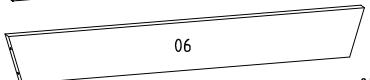
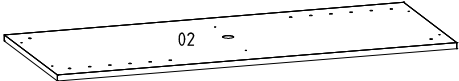
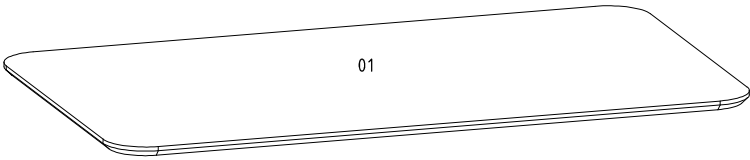
| REF. | COD. | DESCRIÇÃO | ILUSTRAÇÃO | QTD. |
|------|------|------------------------------------|---|------|
| A | 786 | Paraf. Philips Cab. Chata 4,0x35mm |  | 06 |
| B | 793 | Paraf. Philips Cab. Chata 4,5x60mm |  | 32 |
| C | 949 | Cavilha madeira 6x30mm |  | 28 |
| D | | Tapa furo plástico adesivo 16mm |  | 04 |
| E | 4194 | Bucha rosca plástica 1/4 |  | 04 |
| F | 4127 | Pé regulador 1/4 |  | 04 |
| G | | Giz de correção |  | 01 |

| | Acessório | Qt. | Noc M./Calac | Cod. | Qt. | Noc M./Gri | Cod. | Qt. | Noc M./Off W | Cod. |
|---|--------------------------|-----|--------------|------|-----|-------------|------|-----|--------------|------|
| D | Tapa furo plast. adesivo | 04 | Noce Milano | 4170 | 04 | Noce Milano | 4170 | 04 | Noce Milano | 4170 |
| G | Giz de correção | 01 | Tabaco tcil | 5730 | 01 | Tabaco tcil | 5730 | 01 | Tabaco tcil | 5730 |
| G | Giz de correção | 01 | Branco | 5733 | 01 | Branco | 5733 | 01 | Branco | 5733 |
| G | Giz de correção | 01 | Preto | 5729 | 01 | Preto | 5729 | 01 | Preto | 5729 |

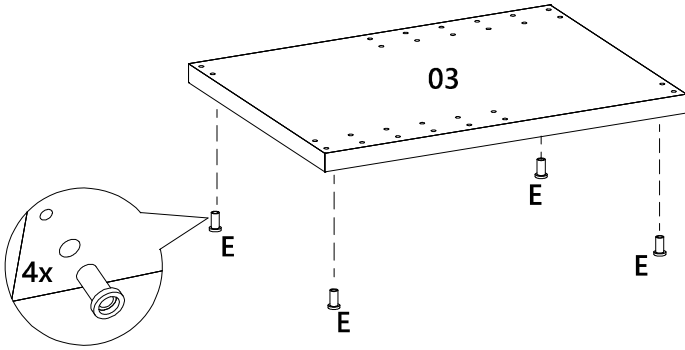
LISTA DE PEÇAS

| N° PEÇA | CÓD. FORNECEDOR | DESCRIÇÃO | QTD. | DIMENSÕES (mm) | | | PESO UNT (KG) |
|---------|-----------------|---------------|------|----------------|-----|----|---------------|
| 01 | 1531A0.001 | Tampo | 1 | 1600 | 900 | 25 | 23,760 |
| 02 | 1531A0.002 | Base do tampo | 1 | 992 | 382 | 15 | 3,865 |
| 03 | 1531A0.003 | Base | 1 | 502 | 382 | 25 | 3,164 |
| 04 | 1531A0.004 | Lateral | 2 | 760 | 378 | 25 | 4,740 |
| 05 | 1531A0.005 | Aplique | 10 | 760 | 60 | 25 | 0,752 |
| 06 | 1531A0.006 | Trava | 1 | 886 | 120 | 25 | 1,754 |

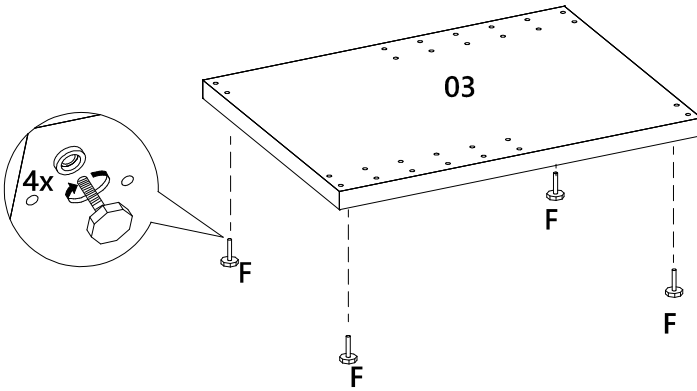




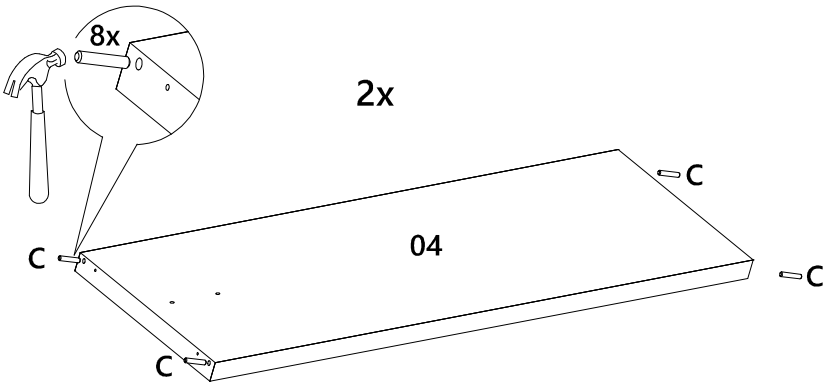
1



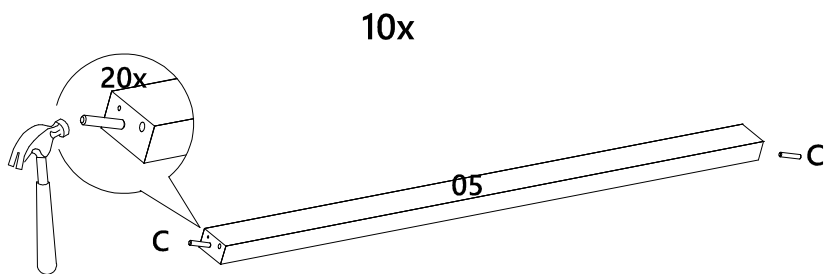
2



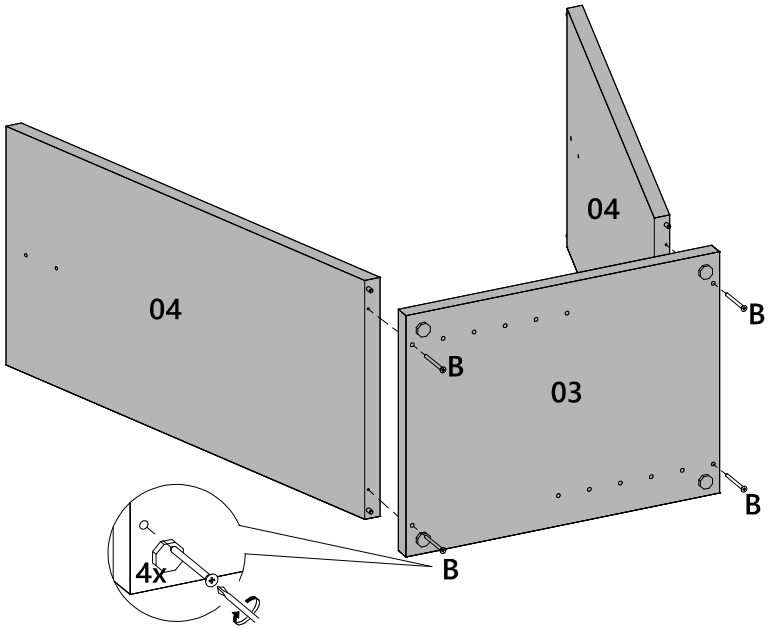
3



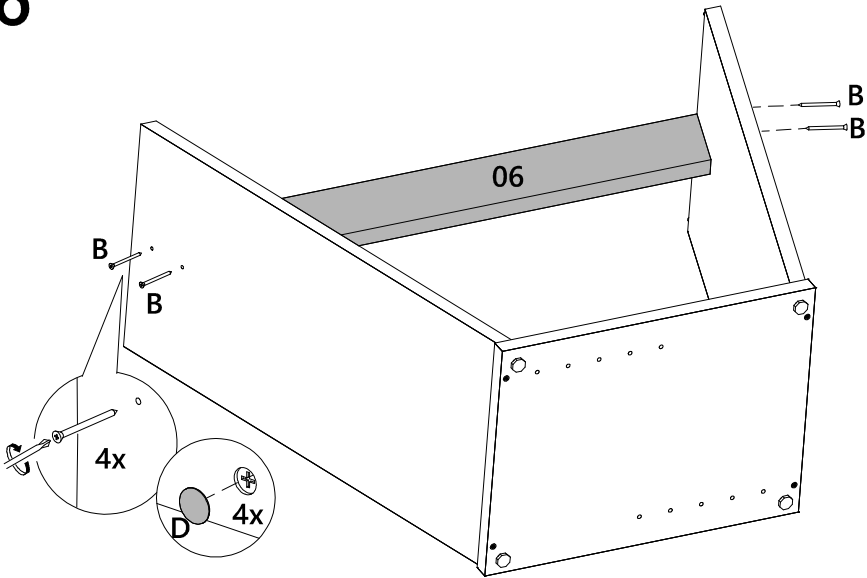
4



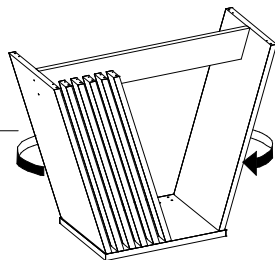
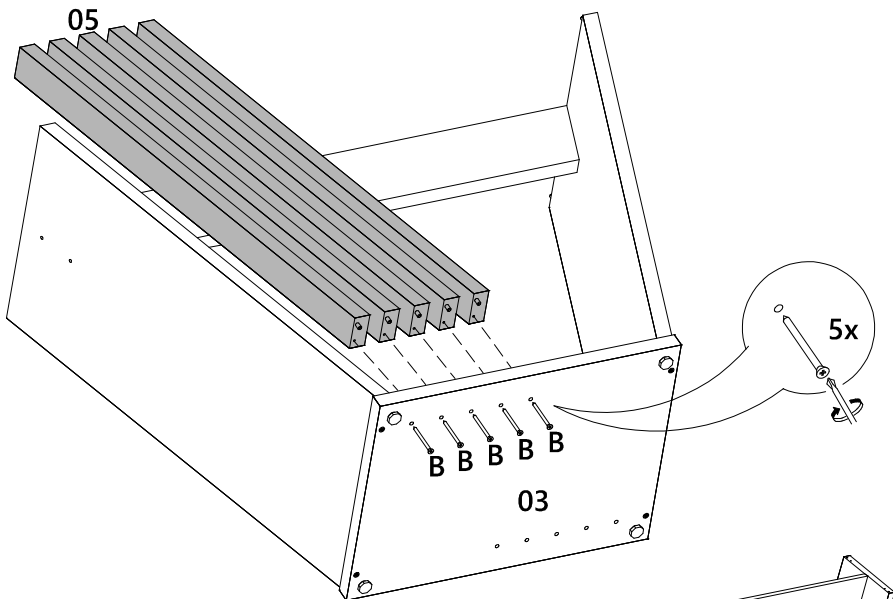
5



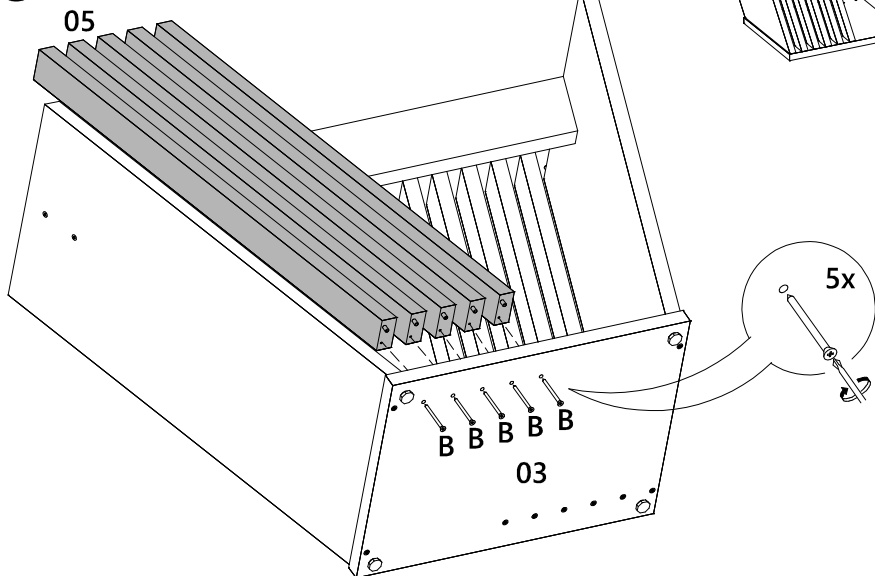
6



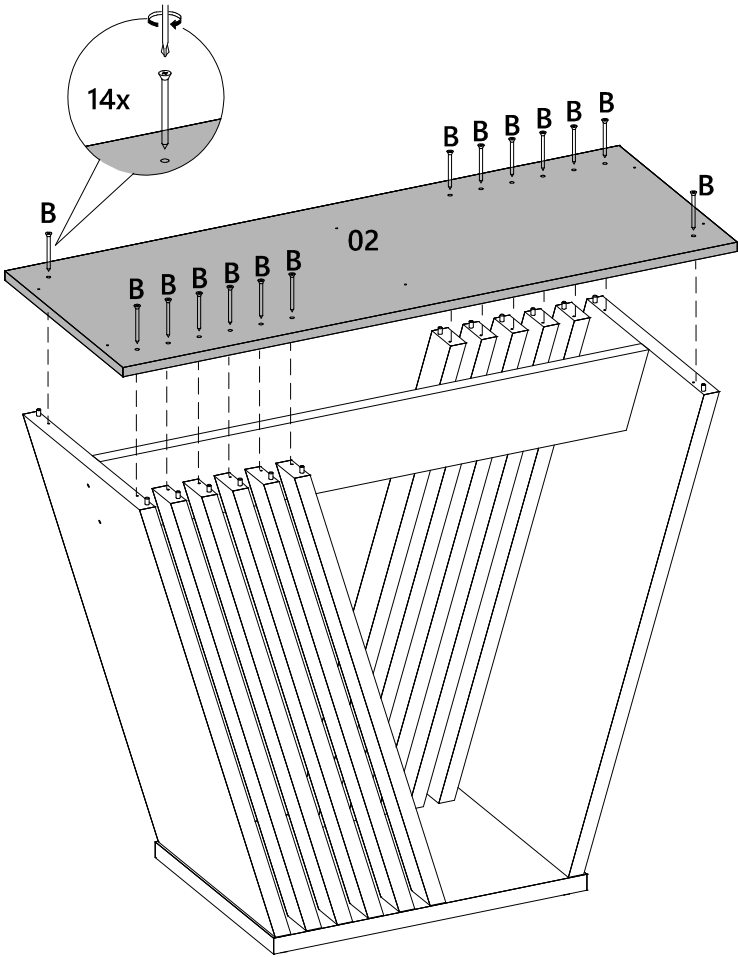
7



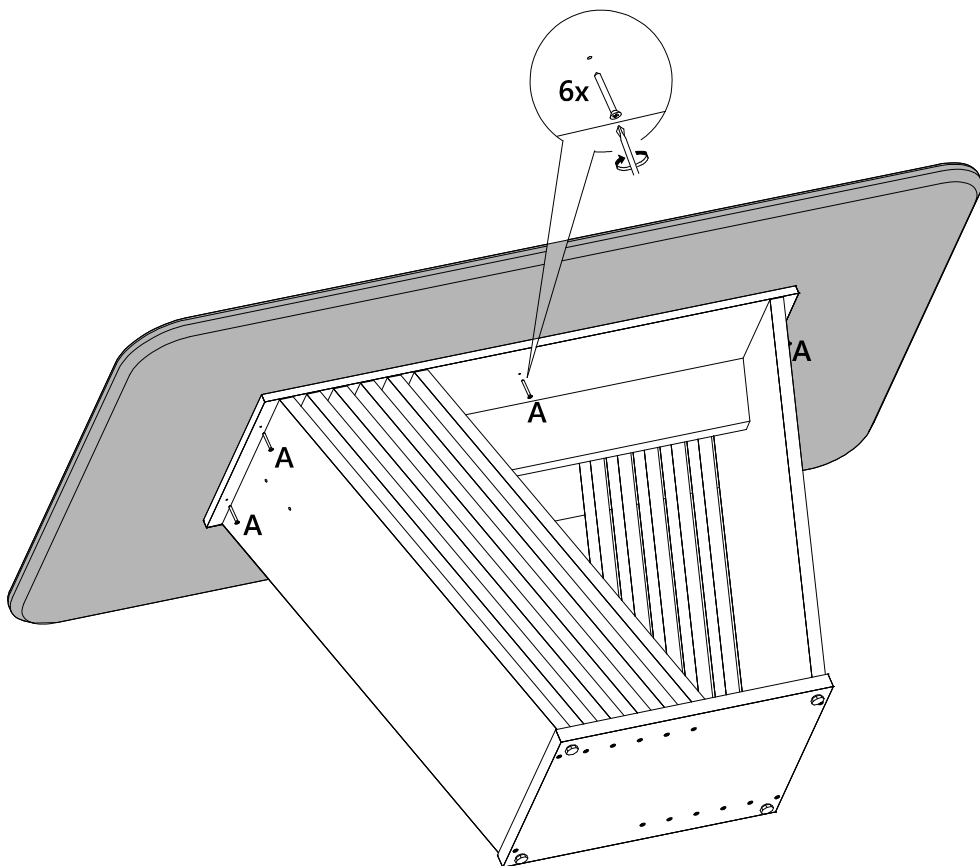
8



9



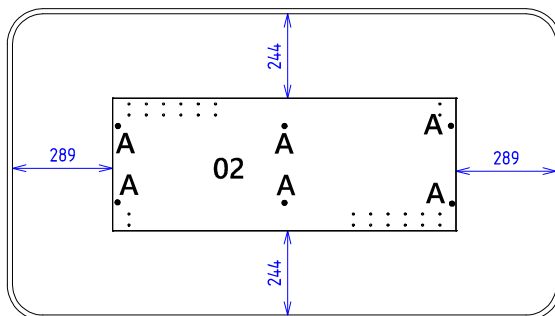
10

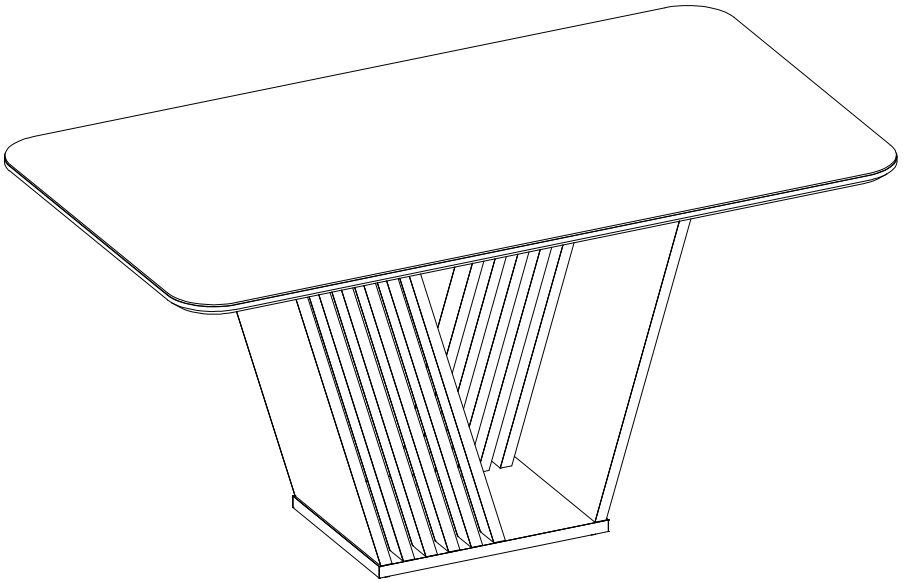


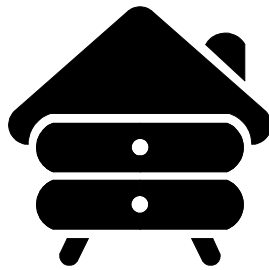
Centralizar a peça 02

Center part 02

Parte central 02







yes casa
VO3