



BANCADA RETRÔ 65

ATENÇÃO/ ATTENTION / ATENCION

VÍDEO DE MONTAGEM DISPONÍVEL NO SITE / ASSEMBLY VIDEO AVAILABLE ON THE SITE
VÍDEO DE MONTAJE DISPONIBLE EN EL SITIO

www.olivar.com.br

DIMENSÕES DO PRODUTO / PRODUKT DIMENSIONS / DIMENSIONS PRODUCT - WxDxH / LxDxA - 1400 X 388 X 724 MM

ATENÇÃO/ ATENCION/ ATTENTION
ESTE PRODUTO NÃO PODE SER ARRASTADO.
THIS PRODUCT MUSTNOT BE DRAGGED.
ESTE PRODUCTO NO SE PUEDE ARRASTRAR

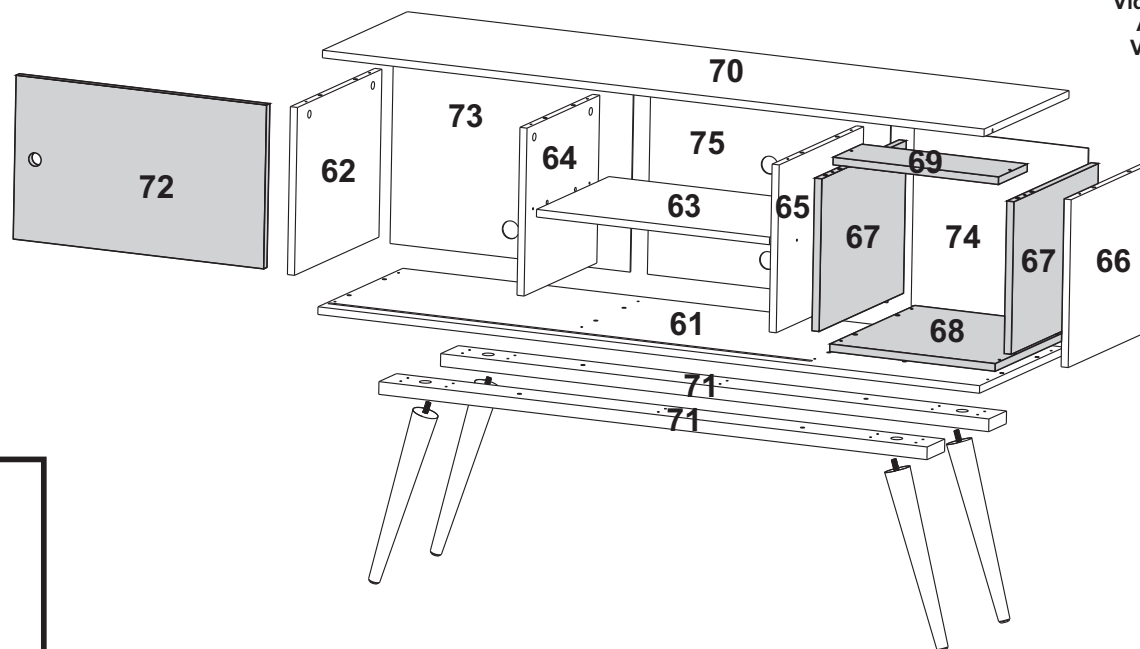
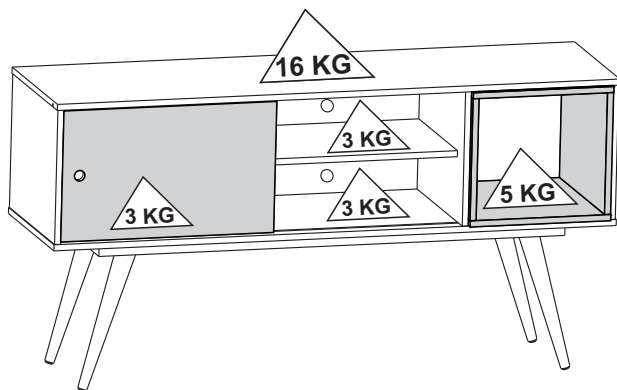
PEÇAS NUMERADAS/ NUMBERED PARTS/
PIEZAS NUMERADAS

EX: 1915X-X 70(peça/ piece/ pieza number)



Vídeo de Montagem
Assembly video
Video de Montaje

TV 48"



CUIDADOS ESPECIAIS

LIMPEZA- Pano limpo umedecido em água e sabão neutro.
BRILHO- Flanela seca.

SPECIAL CARE

CLEANING- Clean cloth moistened with water and mild soap.
SHINE- Dry cloth.

CUIDADOS ESPECIALES:

LIMPIEZA- Paño limpio humedecido con agua y un jabón suave.
BRIGHT- Flanela seco.

ATENÇÃO / ATTENTION / ATENCION

Nunca utilizar óleos, lustra móveis; produtos abrasivos, saponáceos, esponja de aço e outros.

Never use oils, polish furniture , abrasive products, soaps, steel sponge and others.

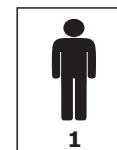
Nunca use aceites, pulimentos; abrasivos, jabones, esponja de acero y otros.

MONTAR O PRODUTO SOBRE A EMBALAGEM, EVITANDO DANOS NA PINTURA.
ACONSELHAMOS QUE A MONTAGEM DO PRODUTO SEJA POR UM PROFISSIONAL.

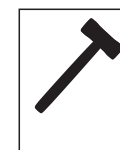
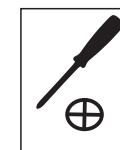
SETUP THE PRODUCT ON TOP OF THE PACKAGING, AVOIDING DAMAGE TO THE PAINT.
WE RECOMMEND THAT THE INSTALLATION IS DONE BY A PROFESSIONAL.

MONTAR EL PRODUCTO EN EL PAQUETE, EVITAR LESIONES EN PINTURA.
AVISAMOS QUE EL MONTAJE DEL PRODUCTO SEA UN PROFESIONAL.

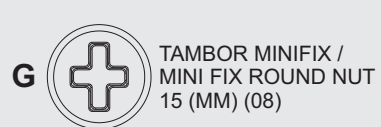
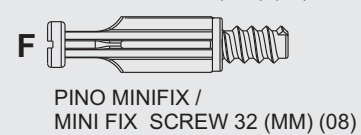
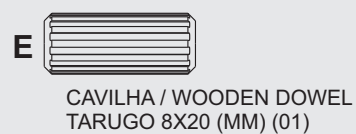
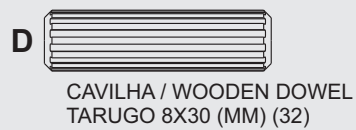
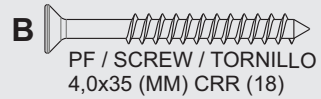
Ferramentas necessárias / Necessary tools / Herramientas Necesarias
(não fornecidas) (not provided) (No proporcionadas)



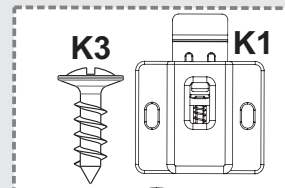
1



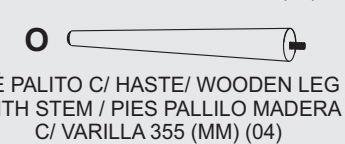
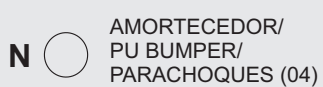
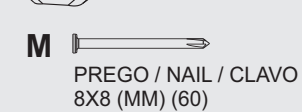
MEDIDA UTILIZADA EM MM / UNIT MEASURE USED IS MILLIMETERS (MM)



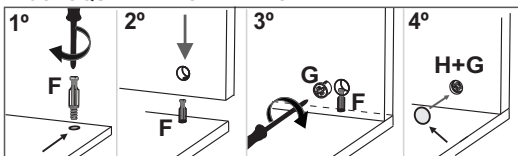
J TRILHO/ RAIL 998 MM (01)



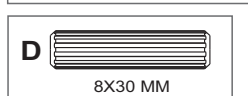
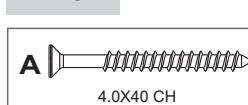
KIT PORTA CORRER/ SLIDING DOOR KIT/ KIT PUERTA CORREDIZA (01)



FIXAR PINO DE MINIFIX, TAMBOR E TAMPA / FIXING THE MINIFIX PIN, DRUM AND MINIFIX COVER COLOQUE EL PINO E TAMBOR MINIFIX Y LA TAMPA



A=04 D=04

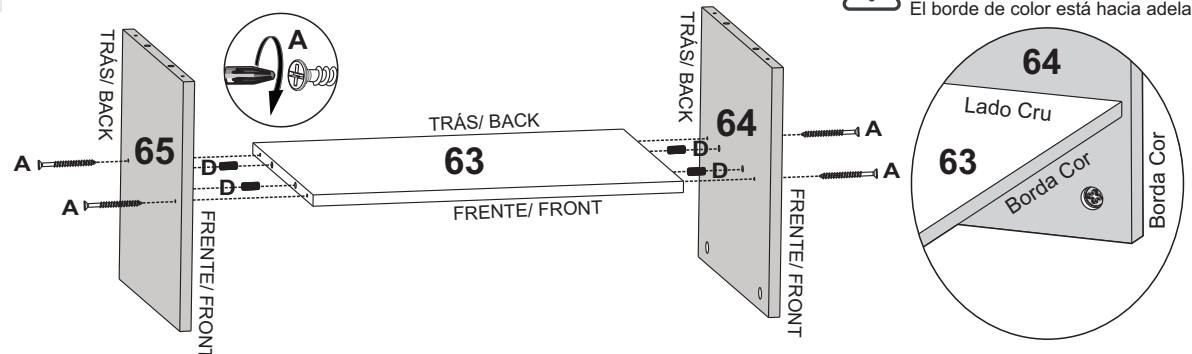


ITEM		DESCRIÇÃO DA PEÇAS / DESCRIPTION OF PARTS / UNIT MEASURE USED IS MILLIMETERS (MM)	CORES/ COLORS/ COLORES						
CÓDIGO CODE	Nº	NOME/NAME/NOMBRE	MEDIDAS / MEASURES (MM)	TIPO TYPE	QUANT AMOUNT CANTIDAD	BRANCO WHITE BLANCO	PRETO BLACK NEGRO	MEL MEL FREIJÓ	RUSTIK
10159	61	BASE	1400X385X15	MDP	01	61/05	61/07	61/18	61/24
10160	62	LATERAL ESQ./ LEFT SIDE/ LADO IZQUIERDO	383X330X15	MDP	01	62/05	62/07	62/18	62/24
10161	63	PRATELEIRA/ SHEL/ ESTANTE	493X328X15	MDP	01	63/05	63/07	63/18	63/24
10162	64	DIVISOR ESQ./ LEFT DIVIDER	330X330X15	MDP	01	64/05	64/07	64/18	64/24
10163	65	DIVISOR DIREITO/ RIGHT DIVIDER	383X330X15	MDP	01	65/05	65/07	65/18	65/24
10164	66	LATERAL DIREITA/ RIGHT SIDE/ LADO DERECHO	383X330X15	MDP	01	66/05	66/07	66/18	66/24
10165	67	LAT. ESQ DIR NICHU/ LEFT- RIGHT SIDE NICHE/	383X300X15	MDP	02	67/05	67/07		
10166	68	BASE NICHU/ NICHE BASE	385X350X15	MDP	01	68/05	68/07		
10167	69	TAMPO NICHU/ NICHE TOP	350X130X15	MDP	01	69/05	69/07		
10168	70	TAMPO SUPERIOR/ HIGHER TOP	1400X385X15	MDP	01	70/05	70/07	70/18	70/24
10209	71	REFOR. PÉ/ FOOT REINFORCEMENT/ REFUERZO PIE	1160X80X25	MDF	02	71/05	71/07	71/18	71/05
10169	72	PORTA DE CORRER/SLIDING DOOR/ PUERTA CORREDIZA	530X322X15	MDF	01	72/05	72/07		
10170	73	FUNDO TRAS / BACK / TRASEIRO	509X350X3	TRI	01	73/05	73/07	73/18	73/24
10171	74	FUNDO TRAS / BACK / TRASEIRO	368X350X3	TRI	01	74/05	74/07	74/18	74/24
10210	75	FUNDO TRAS / BACK / TRASEIRO	508X350X3	TRI	01	75/05	75/07	75/18	75/24
438	A	PF. / Screw / Tornillo 4,0x40(MM) CH			18				
437	B	PF./ Screw / Tornillo 4,0x35(MM)			18				
434	C	PF./ Screw / Tornillo 4,0x25 CH			01				
137	D	Cavilha / Wooden Dowel / Tarugo 8x30(MM)			32				
2921	E	Cavilha / Wooden Dowel / Tarugo 8x20 MM			01				
532	F	Pino Minifix /Minifix Screw 32(MM)			08				
508	G	Tambor Minifix / Minifix Round Nut 15(MM)			08				
509						BCO			
7125	H	Tampa Minifix / Minifix Cover Cap 15(MM)			06		PTO		
511								CAFÉ	CAFÉ
7687						BCO			
952	I	Tapa Furo/Holer Stiker/Tapa Agugero 8(MM)			02		PTO		
254								CAFÉ	CAFÉ
10367	J	Trilho Plástico/ Rail Plástico 998 (MM)			01	BCO	PTO	CAFÉ	CAFÉ
9002	K	Kit porta de correr/ Sliding Door Kit			01				
911	L	Garra/ Jont Metal Plate/ Embragues			10				
248	M	Prego / Nail / Clavo 8x8(MM)			60				
3441	N	Amortecedor/ Pu Bumber/ Parachoques			04				
10202						MEL			
10366	O	Pé Palito Mad.c/haste / Wooden Leg whit stem/Pies Pallilo Madera c/varilla 355 MM			04				CAST
15209							MOGNO	MOGNO	
15203	P	Porca Garra de aço/ Steel Claw Nut/ Tuerca de Garra de Acero 23(MM)			04				
		Certif. de Garant./ Warranty Certif.			01				

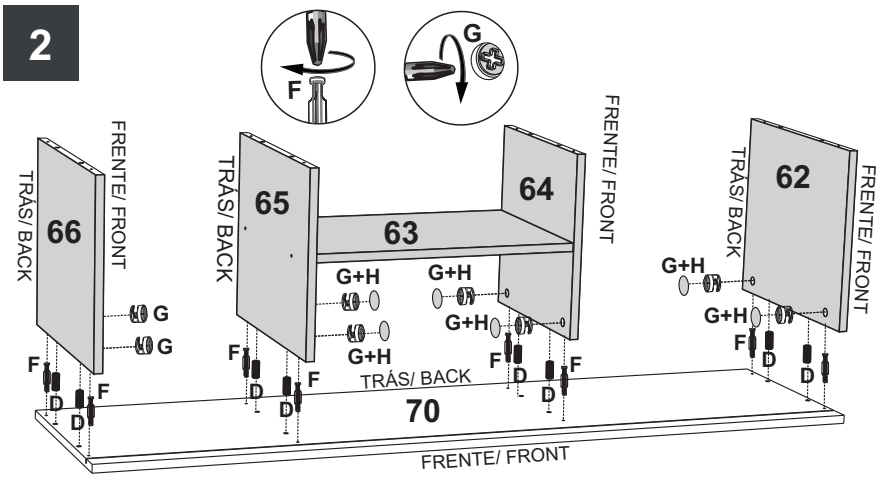
1 **Obs: As peças pintadas nos passos são apenas ilustrativas. The parts painted in the steps are illustrative only. Las partes pintadas en los pasos son solo ilustrativas.**

ATENÇÃO/ ATTENTION / ATENCION

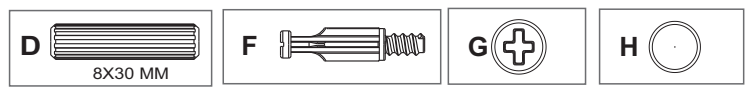
Borda colorida fica na frente. Colored edge is forward. El borde de color está hacia adelante



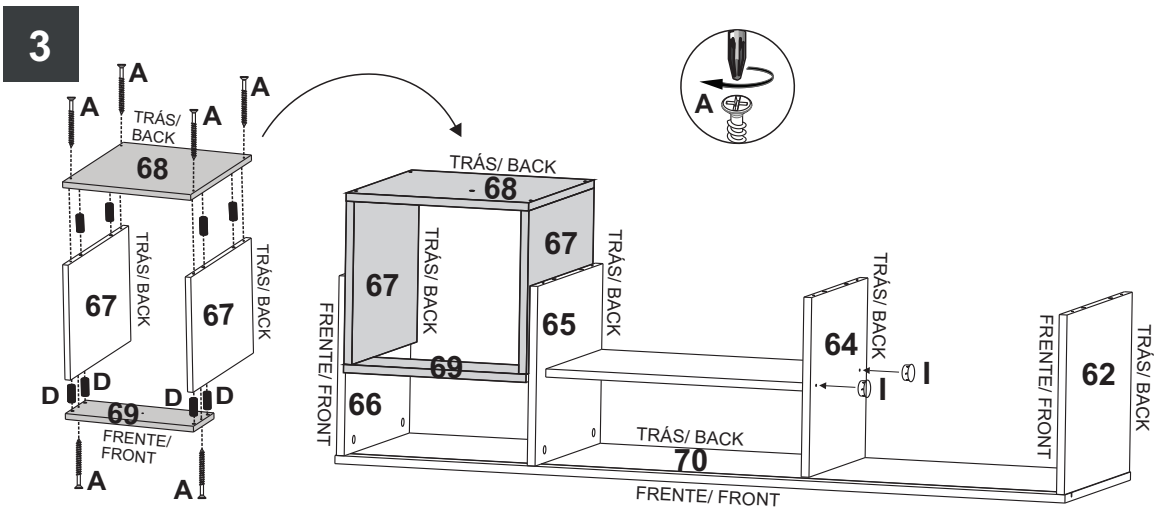
2



D=08
F=08
G=08
H=06



3



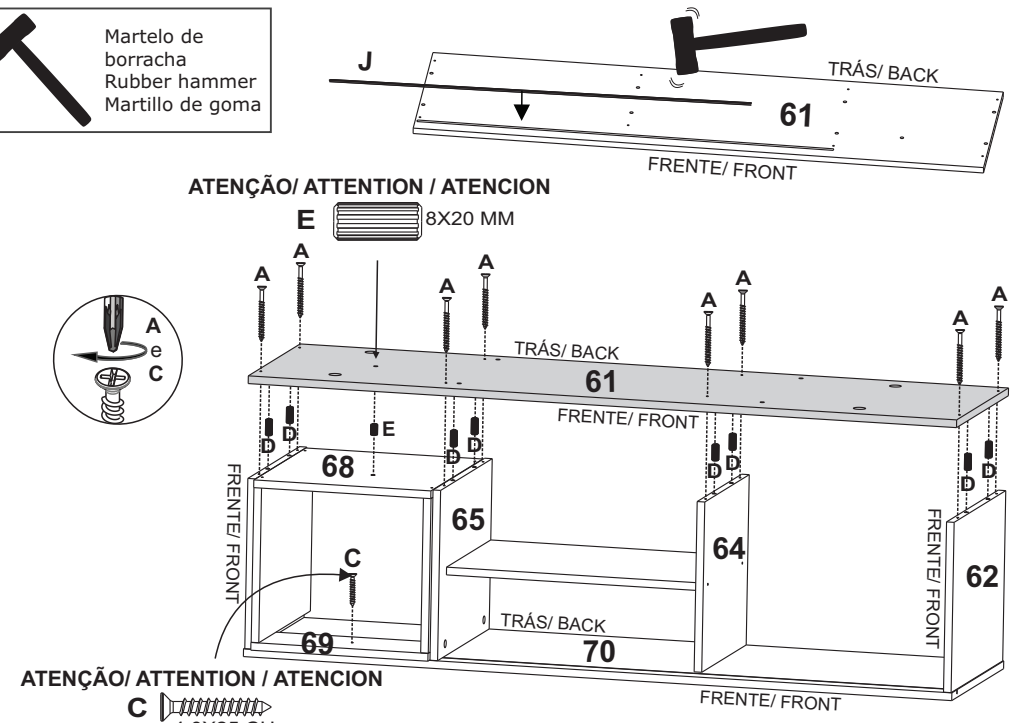
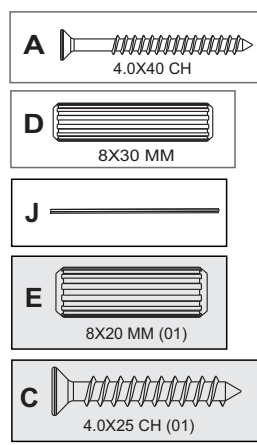
A=06
D=08
I=02



4

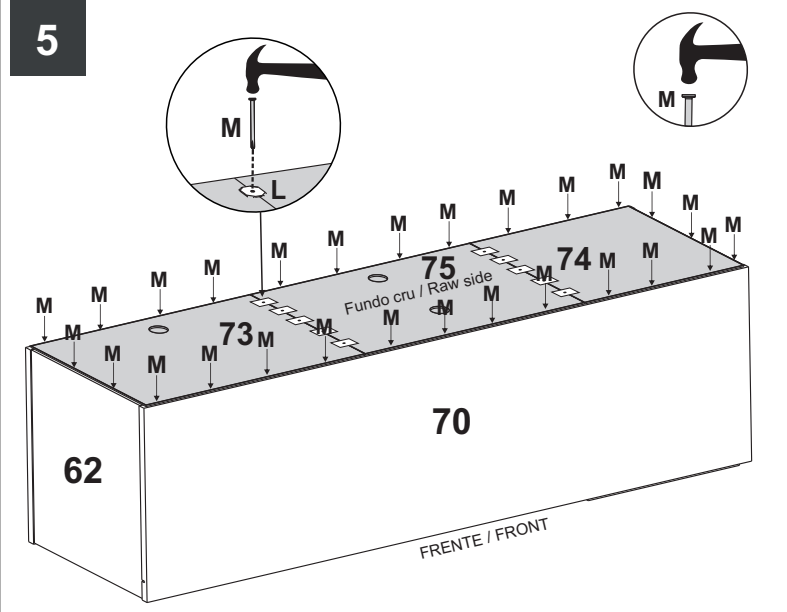


A=08
C=01
D=08
E=01
J=01

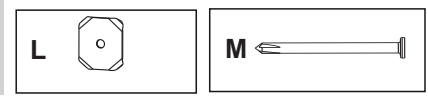


ATENÇÃO/ ATTENTION / ATENCION
C 4.0X25 CH

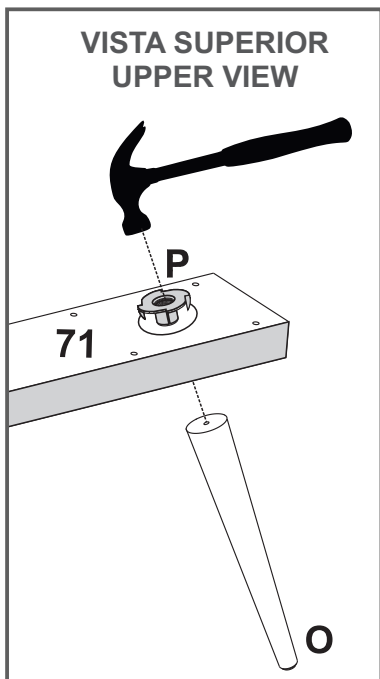
5



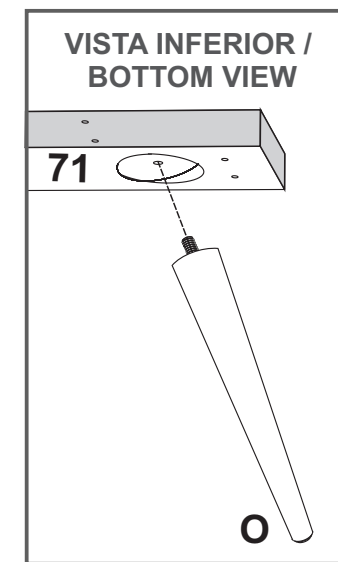
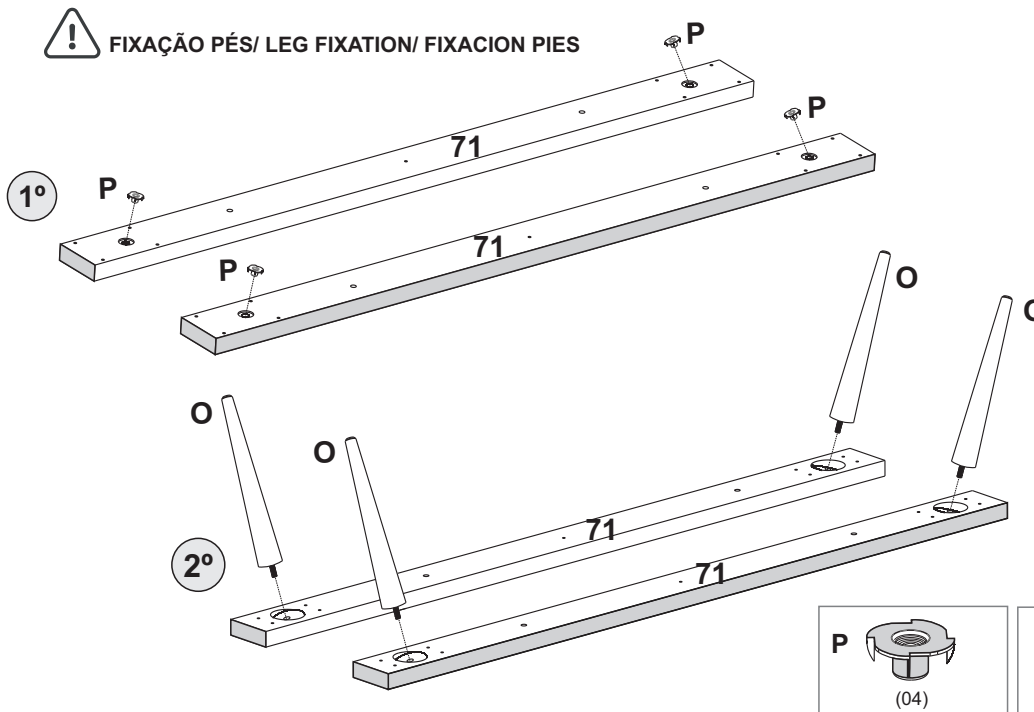
L=10
M=60



6

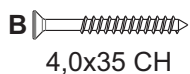


! FIXAÇÃO PÉS/ LEG FIXATION/ FIXACION PIES

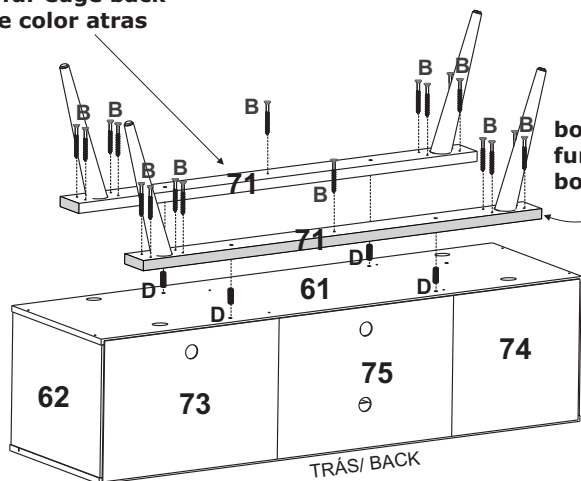
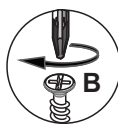


7

ATENÇÃO/ ATTENTION / ATENCION

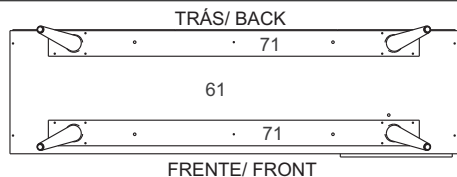
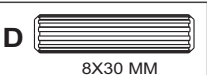
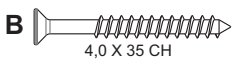


borda cor p/ trás / colorfur edge back / borde color atras



borda cor p frente / fur edge front / borde color frontal

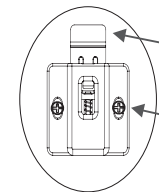
**B=18
D=04**



8

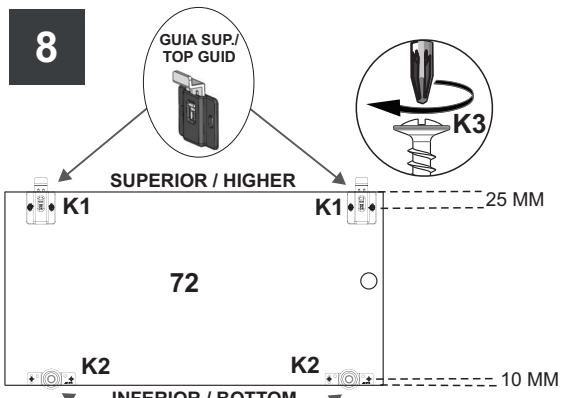


ATENÇÃO/ ATTENTION / ATENCION



ABAIXAR E ENCAIXAR/ LOWER THE DEVICE FOR IT TO FIT IN / ABAJAR E AJUSTAR

REGULAR O PARAFUSO/ SCREWADJUSTMENT/ AJUSTE EL TORNILLO



! COLOCAR "N" NA PEÇA 72. / PUT "N" IN PART 72. / PONER "N" LA PIEZA 72.

**K1=02
K2=02
K3=04
N=04**

