

CRIADO RETRÔ METAL BLEED

ASSEMBLY INSTRUCTION | MANUAL DE INSTRUCCIONES | MANUEL DES INSTRUCTIONS | MANUAL DE INSTRUÇÕES
 DIMENSÕES DO PRODUTO / DIMENSIONS PRODUCT - **AXLXP - 651 X 425 X 388 MM**

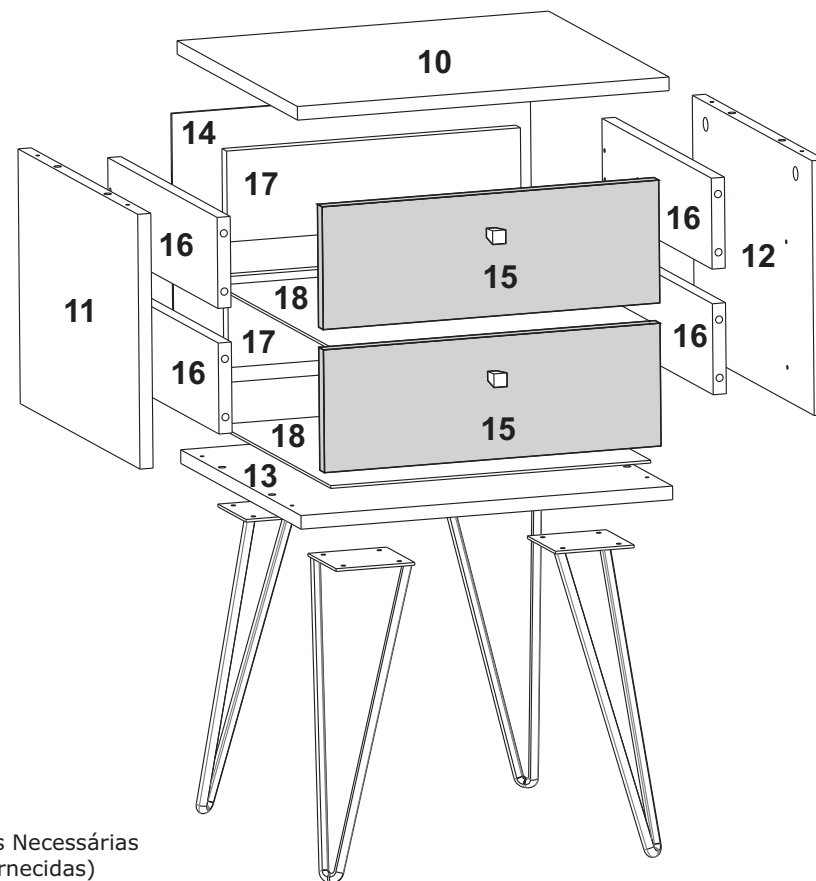
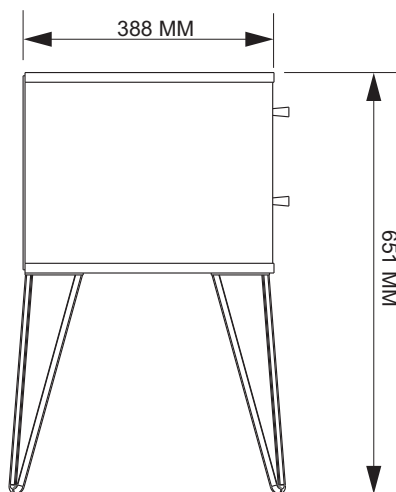
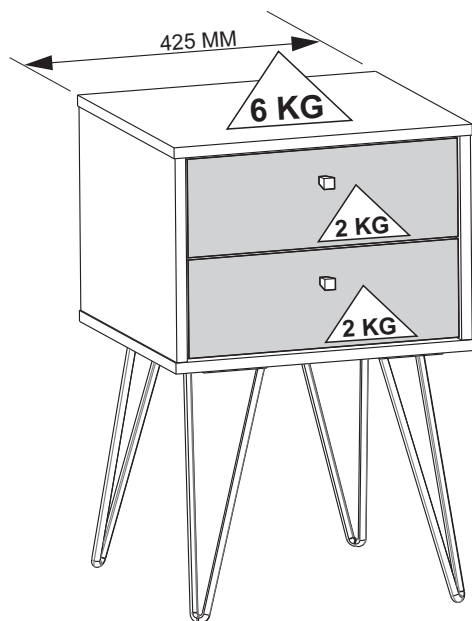
ATENÇÃO
 ESTE PRODUTO NÃO PODE
 SER ARRASTADO

OBS: TODAS AS PEÇAS SÃO NUMERADAS.

EX: 1915X-X 12 (nº da peça)

ATENÇÃO: VÍDEO DE MONTAGEM DISPONÍVEL NO SITE

www.olivar.com.br



CUIDADOS ESPECIAIS

LIMPEZA- Pano limpo umedecido em água e sabão neutro.
BRILHO- Flanela seca.

SPECIAL CARE

CLEANING- Dampened cloth with water and mild soap.
POLISH- Dry flanned.

ATENÇÃO

Nunca utilizar óleos, como lustra móvel; produtos abrasivos, como saponáceos, esponja de aço e outros.

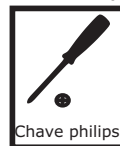
ATTENCION

Never use oils or abrasive products.

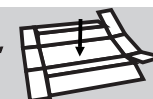
Pessoas Necessárias
 para Montagem

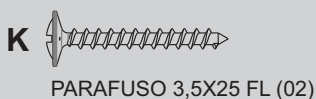
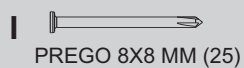
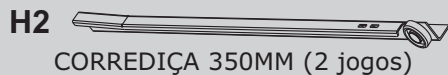
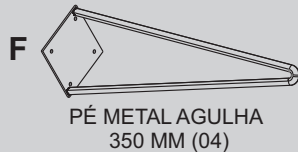
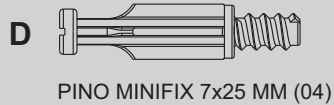
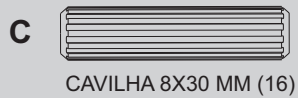


Ferramentas Necessárias
 (Não Fornecidas)



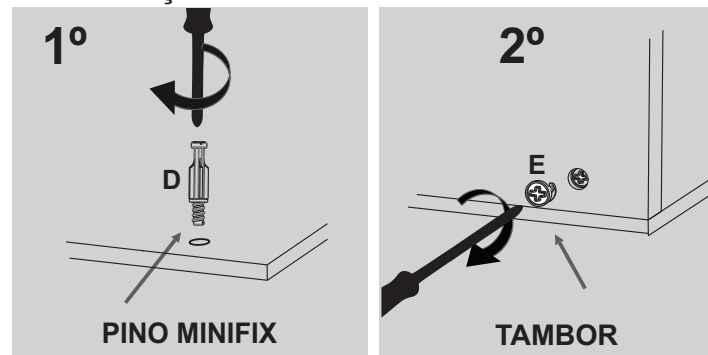
MONTAR O PRODUTO SOBRE A EMBALAGEM,
 EVITANDO DANOS NA PINTURA.



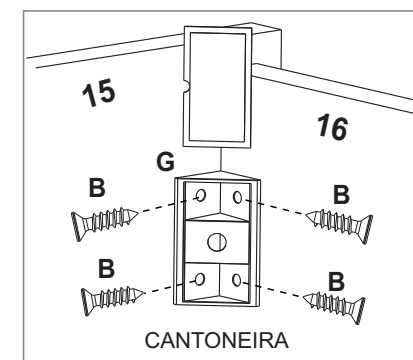


ITEM		DESCRIÇÃO DAS PEÇAS				CORES				
COD	Nº	NOME	MEDIDAS	TIPO	QUANT	BCO	PTO	MEL FREDJÓ	GRAFITO	ROSÊ
14479	10	TAMPO	425X385X15	MDP	01	10/05	10/07	10/18	10/33	
14477	11	LATERAL ESQUERDA	383X280X15	MDP	01	12/05	12/07	12/18	12/33	
14478	12	LATERAL DIREITA	383X280X15	MDP	01	11/05	11/07	11/18	11/33	
14476	13	BASE	425X385X15	MDP	01	13/05	13/07	13/18	13/33	
14482	14	FUNDO	410X300X3	TRI	01	14/05	14/07	14/18	14/33	
14423	15	FRENTE GAVETA	385X135X15	MDP	02	17/05	17/07	17/18		17/35
14480	16	LATERAL GAV ESQ/DIR	350X100X15	MDP	04	15/05	15/07	15/18	15/33	
14481	17	CONTRA FRENTE GAV	336X100X15	MDP	02	16/05	16/07	16/18	16/33	
14483	18	FUNDO GAVETA	358X366X3	TRI	02	18/05	18/07	18/18	18/33	
438	A	Parafuso 4,0x40 CH			12					
986	B	Parafuso 3,5x14 CRR			64					
137	C	Cavilha 8x30MM			16					
532	D	Pino Minifix 32 MM			04					
508	E	Tambor de Minifix 15 MM			04					
13791	F	Pé de Metal agulha 350 MM			04	COBRE	COBRE		COBRE	
13928								PTO		
10006	G	Cantoneira Pl c/ tampa 20X20X42 MM			04	BCO				
11923							PTO		PTO	
10007								CAFÉ		
139	H	Corrediça 350 MM			02					
248	I	Prego 8x8 MM			25					
13931	J	Puxador Plástico 27x15x10 MM			02	COBRE	COBRE		COBRE	
13932								PTO		
8233	K	Parafuso 3,5x25 FL			02					
		Certificado Garantia			01					

FIXAÇÃO DO PINO E TAMBOR DE MINIFIX

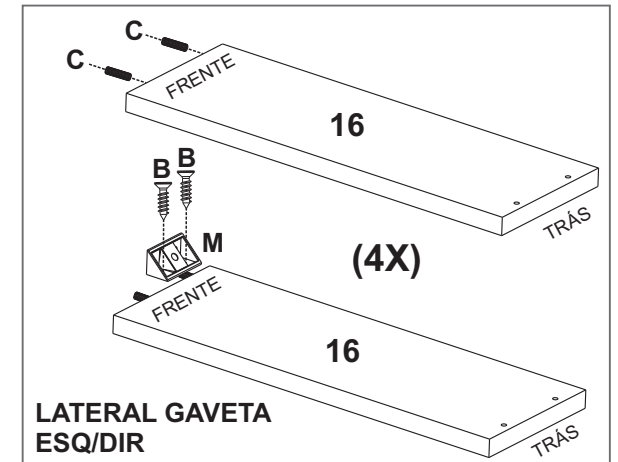
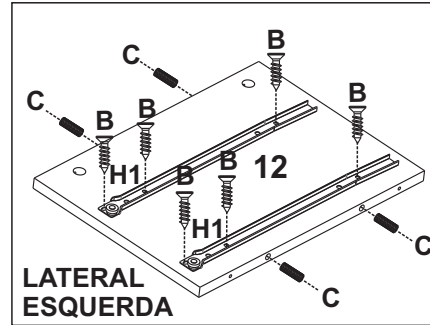
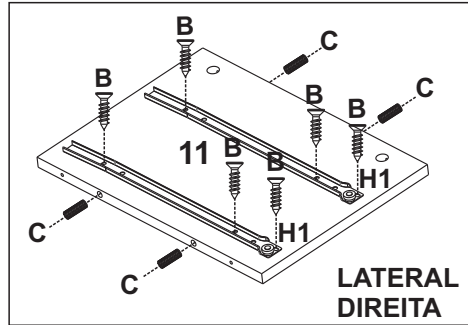
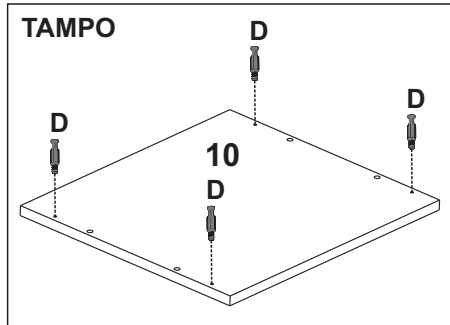
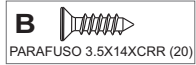


FIXAÇÃO DA CANTONEIRA



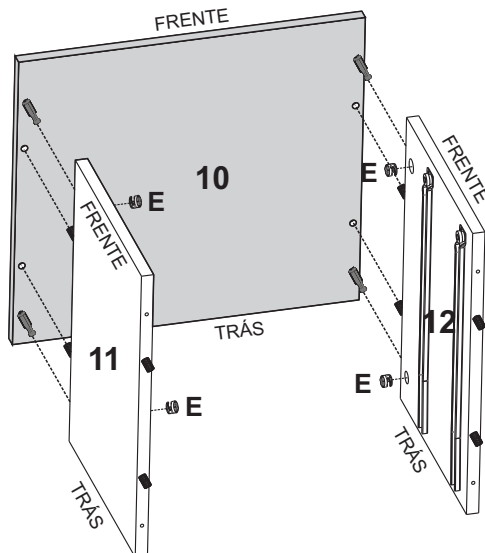
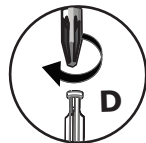
ATENÇÃO: ACESSÓRIOS

COLOCAR TODAS AS CAVILHAS, PINOS, CANTONEIRAS E CORREDIÇAS NAS PEÇAS ABAIXO, ANTES DE INICIAR A MONTAGEM. ACONSELHAMOS UTILIZAR A EMBALAGEM PARA FORRAR O CHÃO A FIM DE NÃO DANIFICAR O PRODUTO.



1

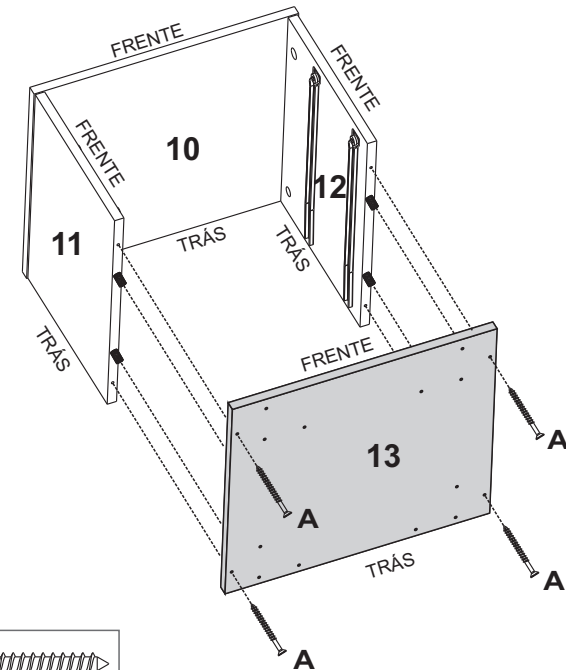
OBS: AS CORES APRESENTADAS NOS PASSOS SÃO MERAMENTE ILUSTRATIVAS.



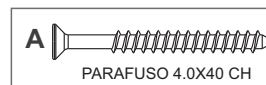
E=04



2

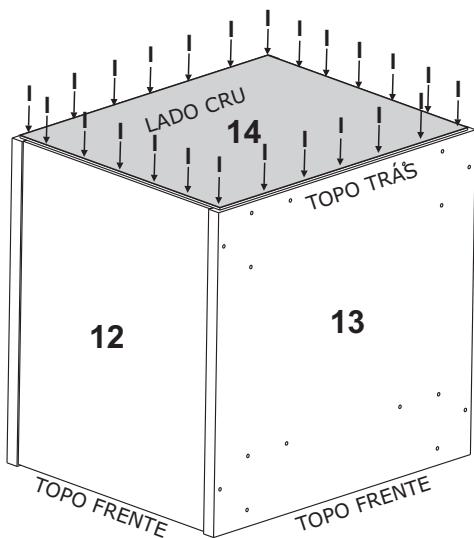
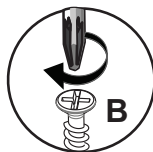
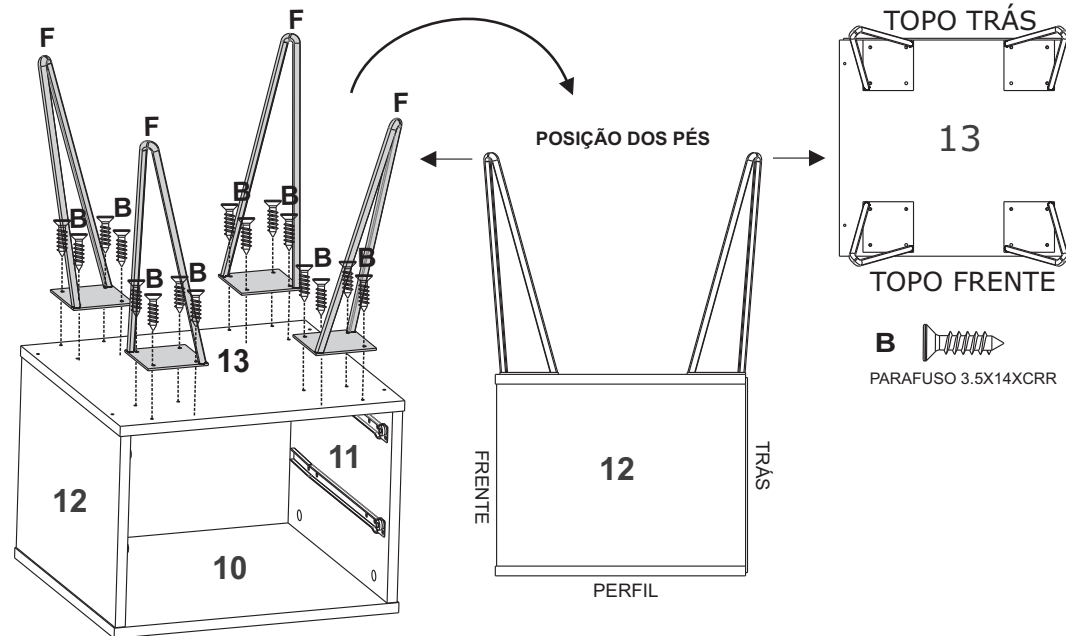


A=04

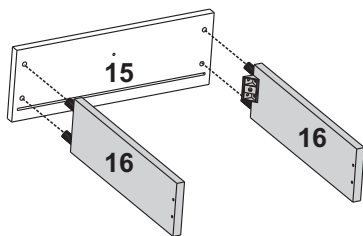


3

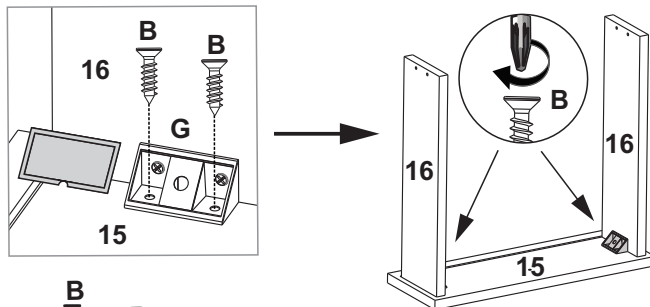
 PREGAR OS FUNDOS À VOLTA TODA

**I=25****4****B=16****5****MONTAGEM DAS GAVETAS**

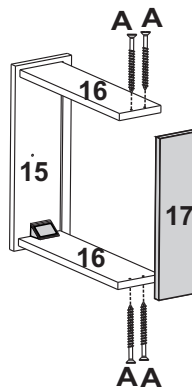
1º Obs: Encaixar peças 16 nas peças 15.



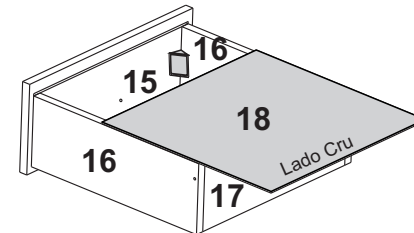
2º Obs: Fixar cantoneiras nas peças 15.



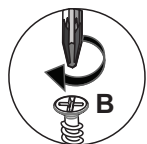
3º Obs: Parafusar peças 16 nas peças 17.



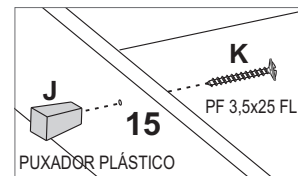
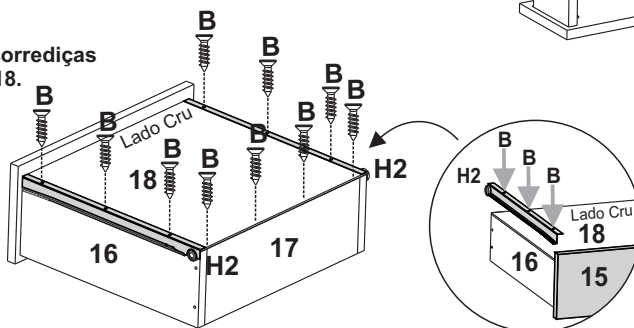
4º Obs: Encaixar peça 18 no rasgo das peças 15.



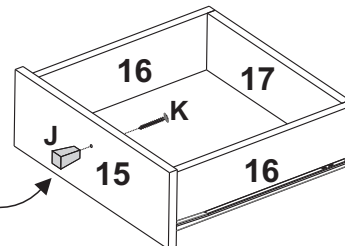
5º Obs: Parafusar corredeiras nas peças 18.




A=08
B=28
G=04
H2=04
J=02
K=02



6º Obs: Parafusar puxadores nas peças 15.



 Encaixar gavetas.

