

# INSTRUÇÕES DE MONTAGEM

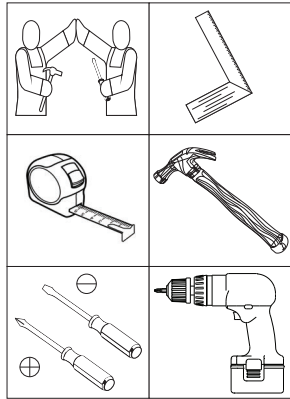
## INSTRUCCIONES DE MONTAJE ASSEMBLY INSTRUCTIONS

### Cômoda Infantil 05 Gavetas Faz de Conta

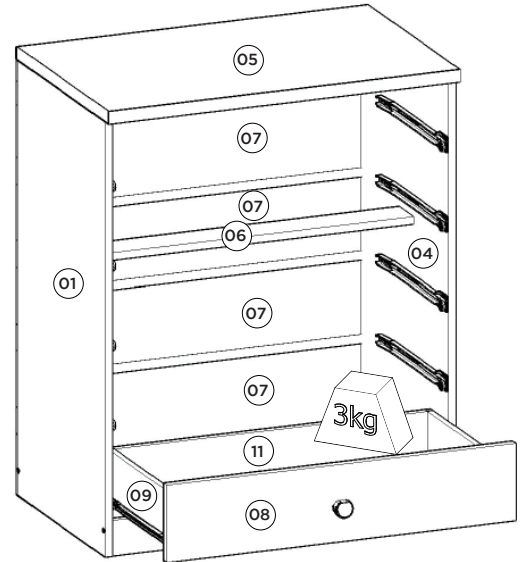
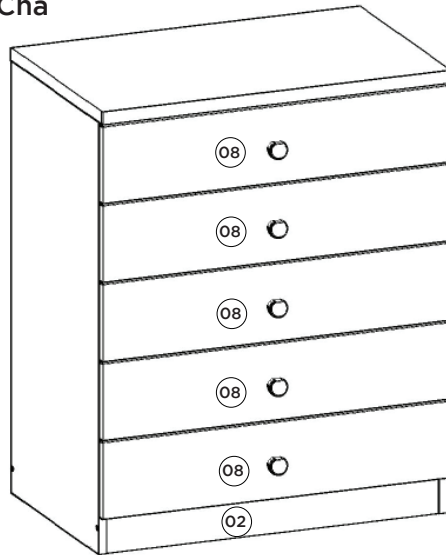
#### Referência/Cor

- IE75-18 Rústico/Branco
- IE75-66 Branco e Branco Rosa Chá

#### Requisitos para montagem Requisitor para la montaje Assembly Requirements



Imagens meramente ilustrativas  
Imágenes meramente ilustrativas  
Images for illustration only



Pesos máximos recomendados com carga distribuída  
Peso máximo recomendado con la carga distribuida  
Recommended maximum weights with evenly distributed.

### Lista de Peças | Lista de piezas | List of parts

Item	Caixa Caja Box	Qtd Ctd Qty	Descrição   Descripción   Description	Medidas (mm)   Dimensions (mm)   Size (measurements) (mm)
01	1/1	01	Lateral esquerda   Lateral izquierda   Left side	899x375x15
02	1/1	01	Rodapé frontal   Rodapié frontal   Front skirting	718x73x12
03	1/1	01	Rodapé traseiro   Rodapié trasero   Rear skirting	718x73x12
04	1/1	01	Lateral direita   Lateral derecha   Right side	899x375x15
05	1/1	01	Tampo   Tapa   Top	750x395x25
06	1/1	01	Travessa estrutural   Travesaño estructural   Structural Strut	718x68x15
07	1/1	05	Fundo cru   Fondo sin procesar   Raw background	737x165x3
08	1/1	05	Frente de gaveta   Frente de cajón   Front of drawer	746x160x15
09	1/1	10	Lado de gaveta   Lado del cajón   Side of drawer	350x110x12
10	1/1	05	Fundo de gaveta   Fondo del cajón   Drawer bottom	680x361x3
11	1/1	05	Ripa de trás   Malla detrás   Rear lath	693x110x12

#### AVISO

Para limpeza de seu móvel, use uma flanela seca ou umedecida, e não utilize produtos químicos que possam danificar seu produto.

#### SISTEMA DE MONTAGEM

O sistema de montagem dos produtos, funciona de acordo com a ordem crescente dos números indicados no desenho. Ex: 01, 02, 03, 04... até a conclusão da montagem.

#### ADVERTENCIA

Para limpeza de su móvil, use una flanela seca o húmeda, y no utilice productos químicos que puedan dañar su producto.

#### SISTEMA DE MONTAJE

El sistema de montaje de los productos funciona de acuerdo con el orden creciente de los números indicados en el dibujo. Ej.: 01, 02, 03, 04... hasta la conclusión del montaje.

#### NOTICE

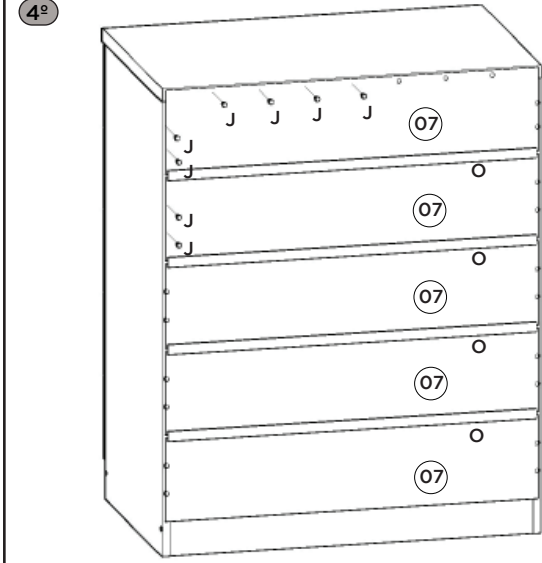
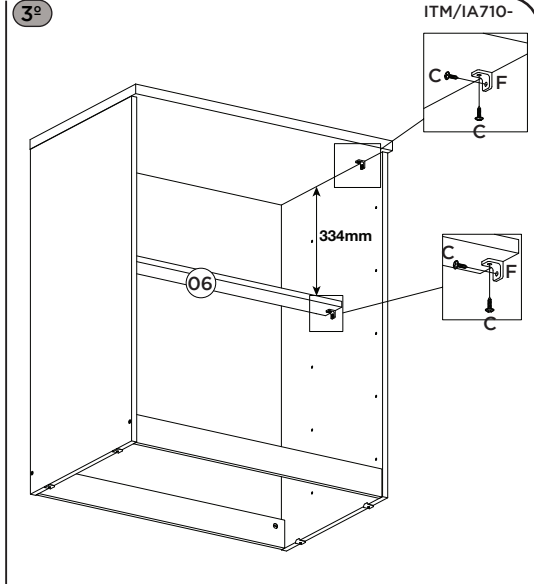
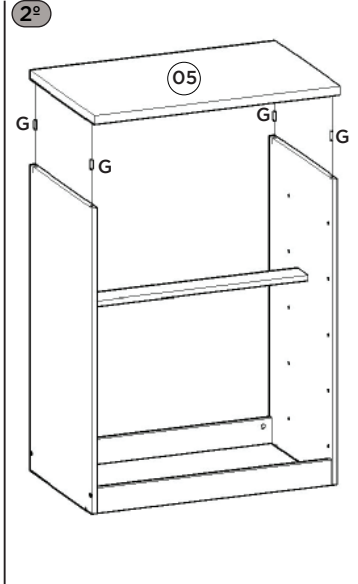
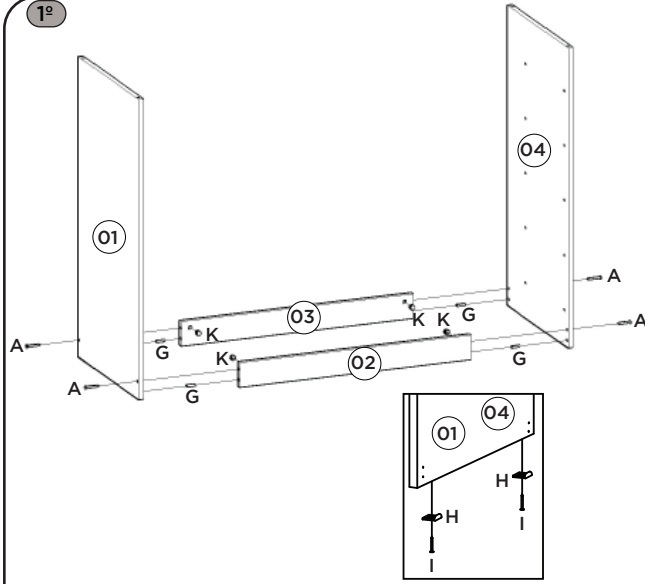
To clean your furniture, use a dry or wet cloth, and do not use chemicals that may damage your product.

#### ASSEMBLY SYSTEM

The products' assembly system works according to the increasing order of the indicated numbers. For example: 01, 02, 03, 04 ... to the end of the assembly.

### Ferragens | Herrajes | Hardware

<b>A</b>  Parafuso 4,5x50mm CHT. Tornillo 4,5x50mm CHT. Screw 4,5x50mm CHT.	<b>04x</b>	<b>B</b>  Parafuso 3,5x25mm FLA. Tornillo 3,5x25mm FLA. Screw 3,5x25mm FLA.	<b>05x</b>	<b>C</b>  Parafuso 3,5x14mm FLA. Tornillo 3,5x14mm FLA. Screw 3,5x14mm FLA.	<b>10x</b>	<b>D</b>  Parafuso 3,5x12mm CHT. Tornillo 3,5x12mm CHT. Screw 3,5x12mm CHT.	<b>70x</b>	<b>E</b>  Parafuso 3,0x16mm CHT. Tornillo 3,0x16mm CHT. Screw 3,0x16mm CHT.	<b>10x</b>	<b>F</b>  Cantoneira plástica Cantонера plástica Plastic angle brackets	<b>14x</b>	<b>G</b>  Cavilha 5x25mm Cinta 5x25mm Dowel 5x25mm	<b>48x</b>
<b>H</b>  Sapata "L" 16x20mm Zapata "L" 16x20mm "L" shoe 16x20mm	<b>04x</b>	<b>I</b>  Prego 12x12mm Anelado Clavo 12x12mm Anillado Ringed Nails 12x12mm	<b>14x</b>	<b>J</b>  Prego 10x10mm Clavo 10x10mm Nail 10x10mm	<b>26x</b>	<b>K</b>  Porca cilíndrica Tuerca cilíndrica Cylindrical nut	<b>04x</b>	<b>L</b>  Puxador Pontual Reality Tirador Puntual Reality Reality Punctual Knob	<b>05x</b>	<b>M</b>  Cantoneira suporte triangular Cantонера soporte triangular Triangle support angle	<b>10x</b>	<b>N</b>  Corrediça metal 350mm Corredera de metal 350mm Sliding metal 350mm	<b>05x</b>
<b>O</b>  Perfil "H" 728mm Perfil "H" 728mm Profile "H" 728mm	<b>04x</b>	<b>P</b>  Sachê de cola Bolsa de pegamento Glue bag	<b>02x</b>	<b>Q</b>  Adesivo tapa parafuso 10mm Adhesivo tapón de tornillo 10mm Bolt cover adhesive 10mm	<b>04x</b>	<b>R</b>  Parafuso 5,0x50mm FLA. Tornillo 5,0x50mm FLA. Screw 5,0x50mm FLA.	<b>01x</b>	<b>S</b>  Buchas plásticas 8mm Bucha de plástico 8mm 8mm plastic bushing	<b>01x</b>	<b>T</b>  Suporte de fixação Soporte de fijación Mounting bracket	<b>01x</b>		



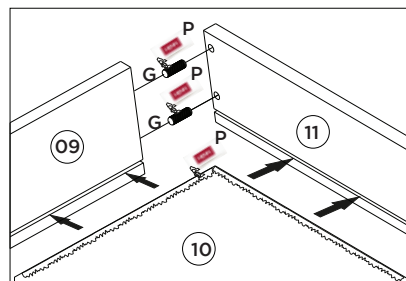
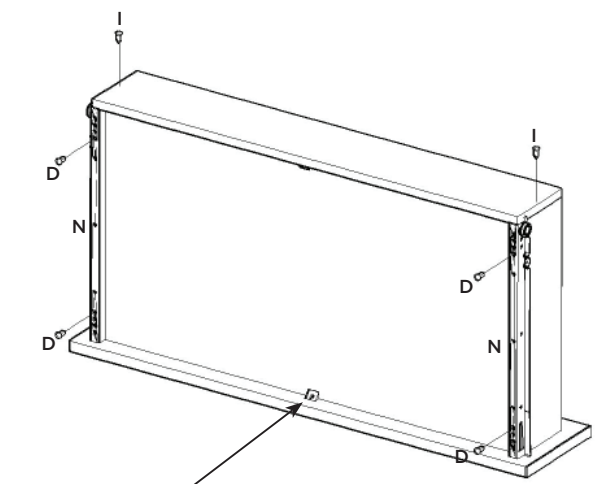
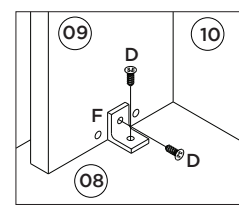
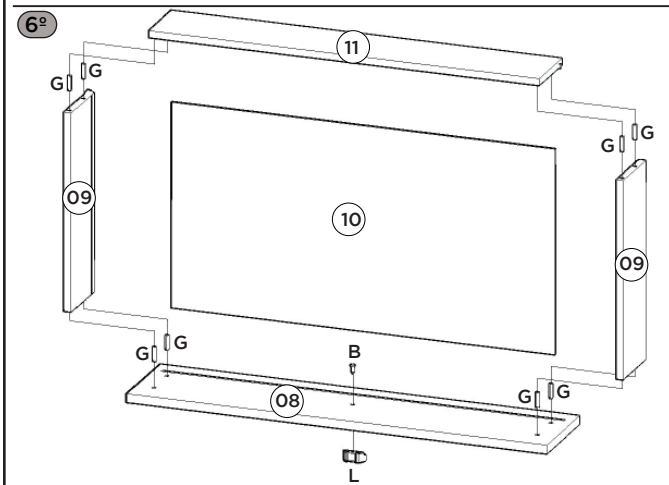
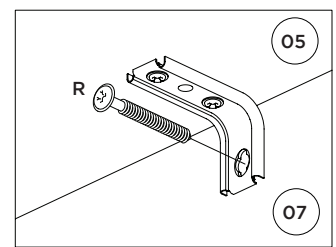
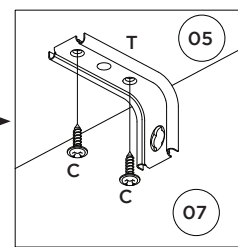
[Vídeo: Dicas para instalar corredeira](#)  
[Video: consejos para instalar la diapositiva](#)  
[Video: Tips for installing slide](#)



**Imprescindível a fixação do produto na parede, a não colocação destas ferragens para fixação (C, R, S e T), poderá permitir que o produto vire, causando acidente.**

**Es imprescindible la fijación del producto en la pared, la no colocación de estos herrajes para fijación (C, R, S y T), podrá permitir que el El producto se vuelva, causando accidente.**

**Indispensable to fix the product on the wall, not the placement of these attachment fittings (C, R, S and T) may allow the product to turn, causing an accident.**



Utilize o sachê de cola (P) nas cavilhas (G) e nos frisos das gavetas.

Utilice pegamento sobre (P) en los pernos (G) y los cajones de los granos.

Use the glue sachet (P) on the pegs (G) and on the drawer friezes.

