

CERTIFICADO DE GARANTIA
CADEIRA NOBRE NATHALIA JUNCO

Prazo:

Todos os produtos da marca AÇONOBRE possuem 6 meses (180 dias) de garantia contra defeitos de fabricação, a partir da data expressa na notafiscal de venda ao consumidor. Ressalta-se que, seguindo a lei 8078/90 (código de defesa do consumidor), esta garantia oferecida ao produto é exclusivamente contra defeitos de fabricação.

Cuidados com o cromo:

- Na limpeza, não utilizar produtos abrasivos como esponjas de aço, lixas, etc. Evitar o contato com produtos químicos de limpeza, tais como: Água sanitária, desinfetantes, desengordurantes, álcool, etc.
- Encerar uma vez a cada 30 dias, com cera automotiva a base de silicone.
- Não bater ou riscar o cromado para evitar que descasque.
- Não expor o móvel em lugares abertos como jardins, sacadas, etc.

Esta garantia não cobre:

- 1 - Defeitos causados por uso inadequado como: quedas, impactos e montagem fora das orientações enviadas no manual.
- 2 - Danos causados por consertos realizados por terceiros, sem autorização prévia da AÇONOBRE.
- 3 - Danos causados por animais domésticos, insetos, objetos cortantes ou decorativos.
- 4 - Desgaste natural, bem como excesso de peso sobre o móvel.
- 5 - Danos decorrentes de transportes inadequados ou má armazenagem.
- 6 - Partes/tecidos com desgaste natural de uso.
- 7 - Defeitos causados por exposição ao sol, chuva, umidade, bem como sinistros (roubo/furto, perda, fogo ou enchentes).

Recomendações de conservação e limpeza:

- Não deixar o produto exposto a chuva, sol, umidade, etc.
- Não usar qualquer tipo de produto químico na limpeza dos móveis.
- Todo produto deve ser manuseado com cuidado, não podendo ser arrastado nem encostado em paredes ou lugares úmidos. Evitar esforços desnecessários que possam comprometer a estrutura e qualidade dos móveis.

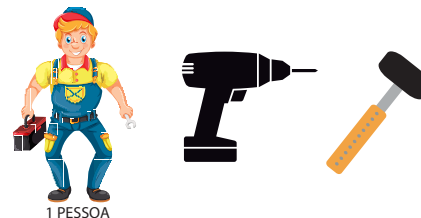
Como solicitar:

Para solicitar a análise e o consequente atendimento da garantia é necessário contatar diretamente a loja/varejista onde o produto foi adquirido e apresentar a notafiscal de venda. Loja/varejista será o responsável por analisar as condições e validade da garantia especificadas neste certificado, assim como efetuar a substituição do produto ou seus componentes danificados.



Obs. Produto para uso doméstico.

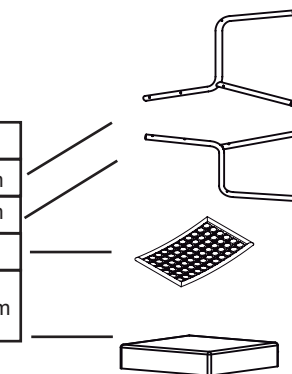
Necessário para Montagem



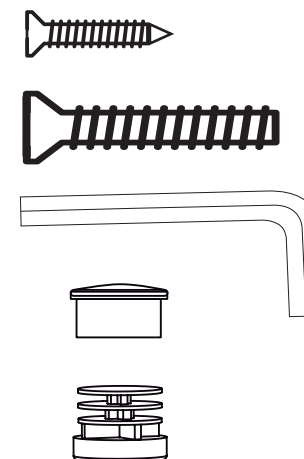
1 PESSOA

OS ITENS ACIMA NÃO ACOMPANHAM O PRODUTO.

PEÇAS				
Nº	DESCRIÇÃO	Material	QUANT	MEDIDAS
01	LATERAL PÉ DIREITO CROMADO	Aço	1	790 X 520 X 30 mm
02	LATERAL PÉ ESQUERDO CROMADO	Aço	1	790 X 520 X 30 mm
03	ENCOSTO JUNCO	FIBRA SINTÉTICA	1	416 X 30 X 40 mm
04	ASSENTO ESTOFADO	Compensado Espuma Tecido	1	440 X 430 X 75 mm



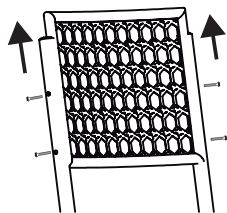
ACESSÓRIOS			
Cód	DESCRIÇÃO	Material	QUANT
A	PARAFUSO 5,5 x 38 ALLEN CABEÇA CHATA	Aço	4
B	PARAFUSO 7 x 50 ALLEN CABEÇA CHATA	Aço	4
C	CHAVE ALLEN 4mm (L) CROMADA	Aço	1
D	PONTEIRA 1.1/8 CROMADA 22 x 22 x 12 mm	Plástico	2
E	PONTEIRA PRETA ANELADA 1.1/8 22 x 22 x 12 mm	Plástico	4



Sr Cliente/Montador, cuidado ao manusear o produto!

Produtos em aço podem conter faces cortantes, atenção para não ocasionar acidentes. Sempre utilizar a própria embalagem, forrando o piso para montagem do produto.

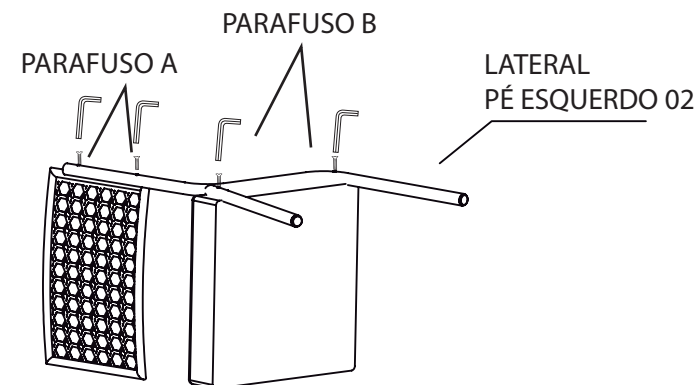
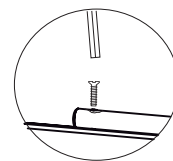
1°) NA MONTAGEM DO ENCOSTO COLOCAR ESTE LADO PARA CIMA, CONFORME IMAGEM ABAIXO.



1° Passo

2°) POSICIONAR A LATERAL DO PÉ ESQUERDO (N° 02) NO ENCOSTO (N° 03) E ASSENTO (N° 04) DEIXANDO O REBAIXO NO FURO PARA CIMA, PONTEIE OS PARAFUSOS (A) NO ENCOSTO E PARAFUSOS (B) NO ASSENTO.

ATENÇÃO: NÃO APERTAR ATÉ O FINAL. (VER 2° PASSO)

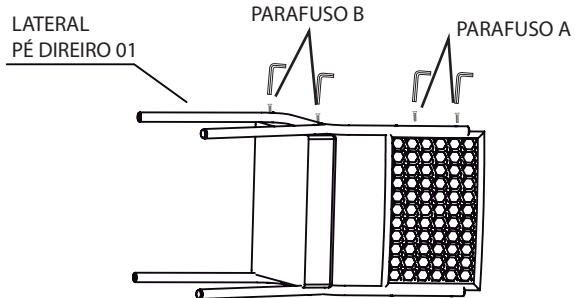
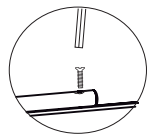


2° Passo

Sempre utilizar a própria embalagem, forrando o piso para montagem do produto.

3°) POSICIONAR A LATERAL DO PÉ DIREITO (N° 01) NO ENCOSTO (N° 03) E ASSENTO (N° 04) DEIXANDO O REBAIXO NO FURO PARA CIMA, PONTEIE OS PARAFUSOS (A) NO ENCOSTO E PARAFUSOS (B) NO ASSENTO.

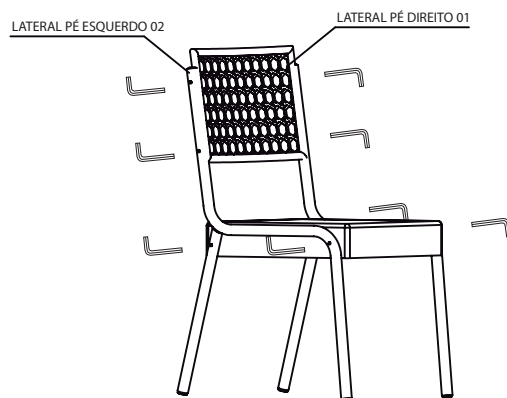
ATENÇÃO: NÃO APERTAR ATÉ O FINAL. (VER 3° PASSO)



3° Passo

Sempre utilizar a própria embalagem, forrando o piso para montagem do produto.

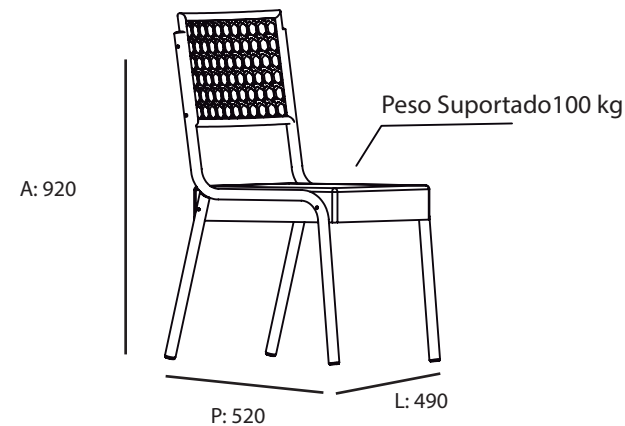
4°) ALINHE A CADEIRA E APERTE **PRIMEIRO** OS PARAFUSOS DO ENCOSTO, APÓS, APERTE OS PARAFUSOS DO ASSENTO COM A CHAVE ALLEN.



4° Passo

UTILIZE CHAVE ALLEN NA MONTAGEM.

5°) MONTAGEM CONCLUÍDA.



5° Passo

Agora que você já comprou o seu móvel, ele merece ser montado do jeito certo.

Erros de montagem causam mais de **60%** dos danos em móveis.

Por que contratar?

Tranquilidade do **início ao fim** da montagem



PROFISSIONAIS QUALIFICADOS

Especialistas certificados na **MadeiraMadeira Serviços**.



FERRAMENTAS PROFISSIONAIS

que **protegem** seus móveis.



AGENDAMENTO EM 24 HORAS

escolha a data e o turno **ideais para** você.



GARANTIA DE 3 MESES

de cobertura **completa**.

Mais de 1 MILHÃO DE MONTAGENS
★ com avaliação **4.7** ★

Mariana S., São Paulo

"Chegaram no horário e montaram tudo rapidamente. Serviço incrível!"



Carlos R., Belo Horizonte

"Tentei montar sozinho e foi um desastre. Com a **MadeiraMadeira Serviços** ficou perfeito."



Ana P., Rio de Janeiro

"Agendamento ágil e **montagem pontual e perfeita**. Recomendo demais!"



Agende agora pelo
QR Code



Madeira**Madeira** Serviços · Atendimento em todo o Brasil

Escaneie o QRCode