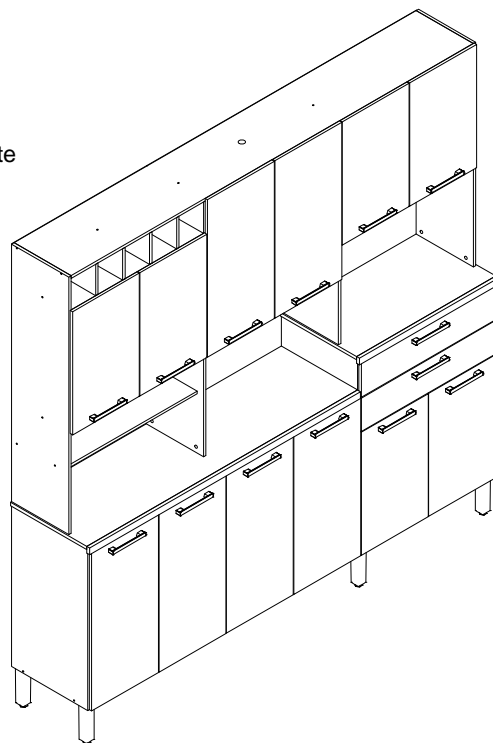
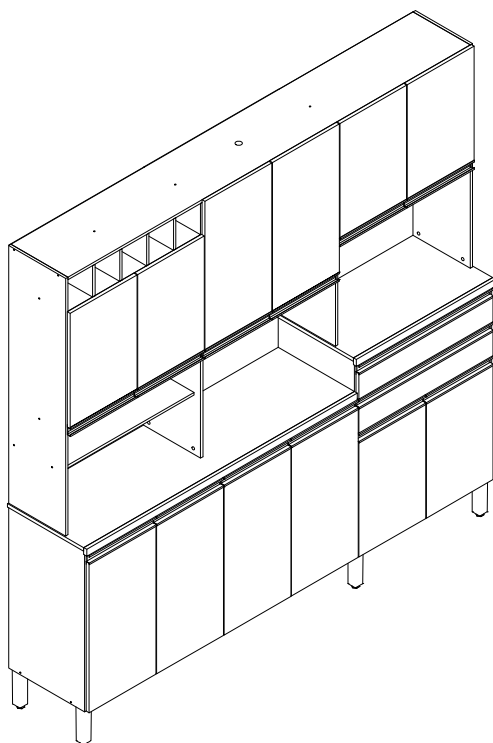


MANUAL DE INSTRUÇÕES - KIT MALBEC/GAMAY PRIME - Cód. 5114/5115



MÓVEIS RONIPA LTDA
 CNPJ: 06.241.494/0001-82
 Av dos Moveleiros, 1100, Bairro Canivete
 Cep: 29909-120, Linhares-ES
 Tel: (27) 3372-6050
 www.moveisronipa.com.br



TERMO DE GARANTIA

A Móveis Ronipa Ltda garante a qualidade de seus produtos quanto a defeitos e vícios de fabricação, conforme a Lei 8.078/90 (CÓDIGO DE DEFESA DO CONSUMIDOR), nos limites aqui estabelecidos:

- 1º - **03 (três) meses de garantia** para toda a sua linha de produtos, contados a partir da emissão da Nota Fiscal de Compra ao consumidor, em qualquer loja de revenda autorizada.
- 2º - Entende-se por garantia o reparo gratuito do item comprado, que apresente defeito ou vício de fabricação, de acordo com parecer técnico da Móveis Ronipa Ltda. Tal garantia somente terá validade mediante apresentação da Nota Fiscal de Compra.
- 3º - Para o exercício da presente garantia, o comprador/consumidor deverá solicitá-la à loja onde adquiriu o produto, para que a mesma solicite o reparo junto à fábrica.
- 4º - Caso seja necessário reparo do produto adquirido, o prazo para devolução do produto, peça ou acessório consertado é de **até 30 dias**, contados a partir do recebimento do pedido em nossa fábrica.
- 5º - Todos os produtos devem ser conferidos no momento da entrega.
- 6º - **Não estão cobertos por esta garantia (ônus do consumidor):**
 - a) **DANOS DECORRENTES DE MONTAGEM/INSTALAÇÃO INADEQUADA, REALIZADA POR PESSOA NÃO TREINADA E AUTORIZADA PELA LOJA REVENDEDORA OU PELA MÓVEIS RONIPA LTDA, ASSIM COMO O NÃO CUMPRIMENTO DAS INSTRUÇÕES PRESENTES NESTE MANUAL.**
 - b) Danos causados por acidentes, tais como quedas, batidas, desabamentos, incêndios, entre outros, após a instalação do produto.
 - c) Danos provocados por exposição à umidade, luz solar direta, salinidade, ataque de pragas biológicas decorrentes do ambiente de armazenamento/montagem, após a instalação do produto.
 - d) Danos decorrentes de limpeza e manutenção inadequados.
 - e) Danos decorrentes do uso inadequado do produto, assim como não cumprimento das normas especificadas neste manual.
 - f) Serviços de modificação de local após a instalação do produto, modificação de cor, alteração de medidas e estrutura, modificações de modelo
 - g) Ajuste interno ou conserto por pessoa não autorizada pela Indústria de Móveis Ronipa Ltda ou por um de nossos revendedores autorizados.
 - h) Roubo ou furto.
 - i) Essa garantia não cobre partes de vidro **APÓS O RECEBIMENTO** do produto. Verificar no ato da entrega a integridade das peças.

PREENCHA OS DADOS A SEGUIR:

Data da compra: ___/___/___ Número da Nota Fiscal: _____ Número do lote: _____

No caso de assistência técnica, entrar em contato com a loja onde adquiriu o produto.

Guarde sempre a Nota fiscal e este manual, pois são partes fundamentais para o atendimento da garantia.

IDENTIFICAÇÃO DAS PEÇAS EM COMUM KIT MALBEC/GAMAY PRIME

ITEM	DESCRIÇÃO	QTD	CÓDIGO	ITEM	DESCRIÇÃO	QTD	CÓDIGO
01	Base	01	5128	13	Fundo micro	01	5152
02	Base aéreo	03	5140	14	Fundo superior direito	01	5150
03	Base adega	01	5141	15	Fundo superior esquerdo	02	5149
04	Divisão adega	04	5142	16	Lateral gaveta	04	5147
05	Divisão inferior direita	01	5133	17	Lateral inferior direita	01	5130
06	Divisão inferior esquerda	01	5134	18	Lateral inferior esquerda	01	5131
07	Divisão superior direita	01	5138	19	Lateral superior direita	01	5136
08	Divisão superior esquerda	01	5139	20	Lateral superior esquerda	01	5137
09	Fundo central	02	5151	21	Prateleira inf./cent.sup.	03	5135
10	Fundo gaveta	02	5155	22	Tampo inferior maior	01	5129
11	Fundo inferior direito	01	5153	23	Tampo inferior menor	01	5132
12	Fundo inferior esquerdo	02	5154	24	Tamp superior	01	5143

Elaboração:

Jeanderson D. Bolonini

E-mail contato:

ppcp@moveisronipa.com.br

Data de elaboração:

06/12/2019

Versão:

00

Data de alteração:

00/00/0000

Código documento:

5168

Página:

1/5

IDENTIFICAÇÃO DAS PEÇAS EM COMUM KIT MALBEC/GAMAY PRIME

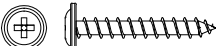
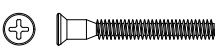
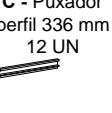
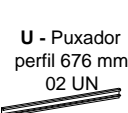
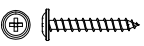




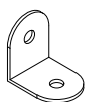
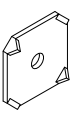
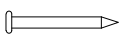
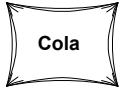

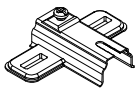
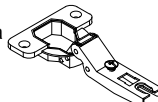
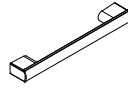
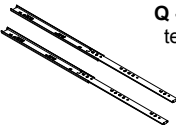
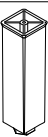
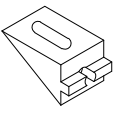

ITEM	DESCRIÇÃO	QTD	CÓDIGO	ITEM	DESCRIÇÃO	QTD	CÓDIGO
25	Traseiro gaveta	02	5148				
26	Moldura tampo maior	01	5165				
27	Moldura tampo menor	01	5166				

IDENTIFICAÇÃO DAS PEÇAS KIT MALBEC PRIME

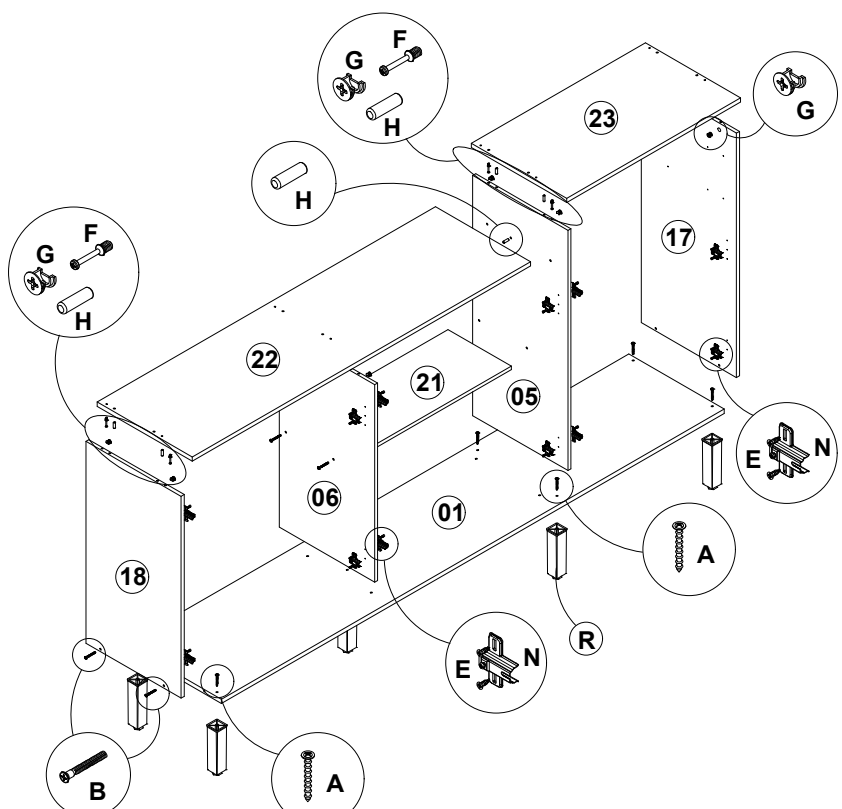
28	Porta maior	06	5144
29	Porta menor	06	5145
30	Frete gaveta	02	5146

IDENTIFICAÇÃO DAS PEÇAS KIT GAMAY PRIME

31	Porta maior	06	5266
32	Porta menor	06	5267
33	Frete gaveta	02	5268

 A - Parafuso Flang PHS 5x40 c/ pont - 07 UN	 B - Parafuso CH EST PHS 5x40 s/ pont - 40 UN	 C - Puxador perfil 336 mm 12 UN	 U - Puxador perfil 676 mm 02 UN	 D - Parafuso CH PHS 3,5 x 25 c/ pont - 28 UN	 E - Parafuso CH PHS 4 x 12 c/ pont - 215 UN
 F - Minifix parafuso 16 UN	 G - Minifix tambor 12x8,5 16 UN	 H - Caviha 6x20 70 UN	 I - Cantoneira 02 furos zamac 04 UN	 J - Garra para fundo 50 UN	
 K - Prego 8 x 8 200 UN	 L - Cola sache 10 g 02 UN Cola	 M - Tampa furo adesivo 08 UN	 N - Calço dobradiça 03 mm 24 UN	 O - Dobradiça 26 mm curva 24 UN	
 P - Puxador Alfa 128 mm 10 UN	 Q - Corrediça telescópica 350 mm 02 PAR	 R - Pé quadrado regulável 07 UN	 S - Cantoneira angular 11 UN	 T - Parafuso Flang PHS 3,5x12 c/ pont - 22 UN	

MONTAGEM PASSO A PASSO



- 1º - Identifique as peças e acessórios.
- 2º - Fixe os pés na base com parafusos Flang. PHS 5X40 c/ pont.
- 3º - Fixe as laterais inferiores e a divisõe inferiores na base com parafusos Ch EST PHS 5x40 s/ pont.
- 4º - Parafuse a prateleira inferior nas divisões inferiores com parafusos CH EST PHS 5x40 s/ pont.
- 5º - Fixe o tampo inferior maior na lateral inferior esquerda e na divisão inferior esquerda com parafuso e tambor minifix e cavilhas 6x20, e na divisão direita com parafusos CH EST PHS 5x40 s/ pont.
- 6º - Fixe o tampo inferior menor na lateral inferior direita e na divisão inferior direita com parafuso e tambor minifix e cavilhas 6x20.

MONTAGEM PASSO A PASSO

7° - Fixe a lateral superior direita e a divisão superior direita no tampo inferior menor com tambor e haste de minifix e cavilhas 6x20.

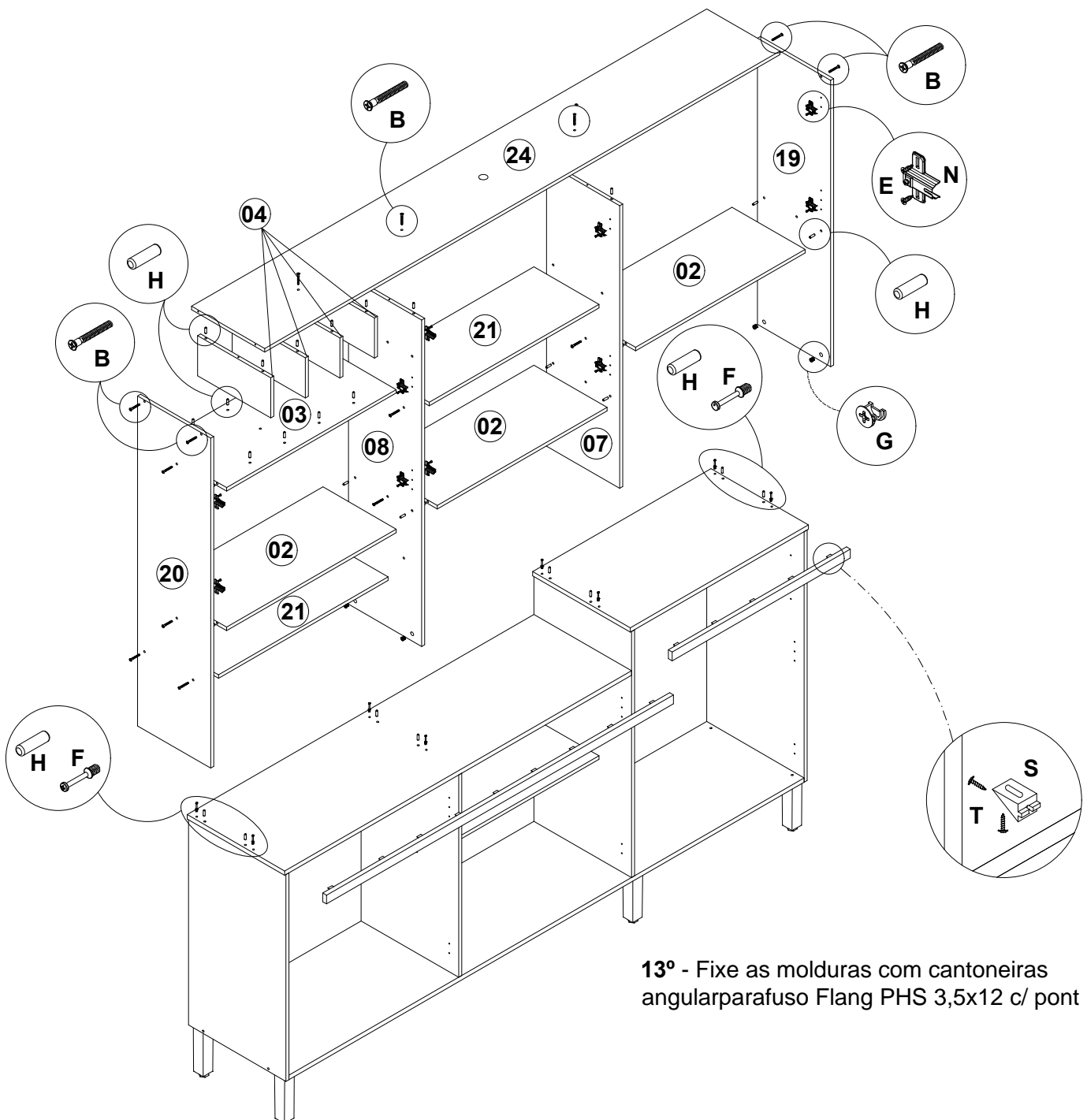
8° - Fixe a lateral superior esquerda e a divisão superior esquerda, no tampo inferior maior com tambor e haste de minifix e cavilhas 6x20.

9° - Fixe a base do aéreo nas laterais superiores e na divisão superiores com parafusos CH EST PHS 5x40 s/ pont e cavilhas 6x20.

10° - Fixe a prateleira superior na lateral superior esquerda na divisão superior esquerda e na divisão superior direita com parafusos CH EST PHS 5x40 s/ pont.

11° - Fixe o tampo superior nas laterais e divisões superiores com parafusos CH EST PHS 5x40 s/ pont e cavilhas 6x20.

12° - Fixe os calços das dobradiças nas laterais e divisões com parafusos CH PHS 4x12 c/ pont.

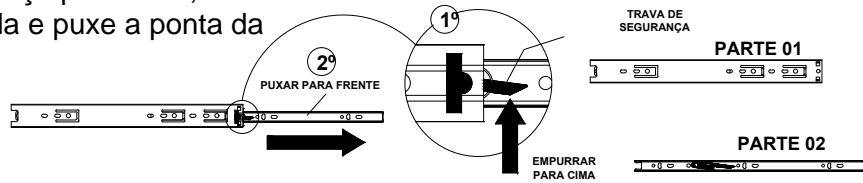


13° - Fixe as molduras com cantoneiras angularparafuso Flang PHS 3,5x12 c/ pont

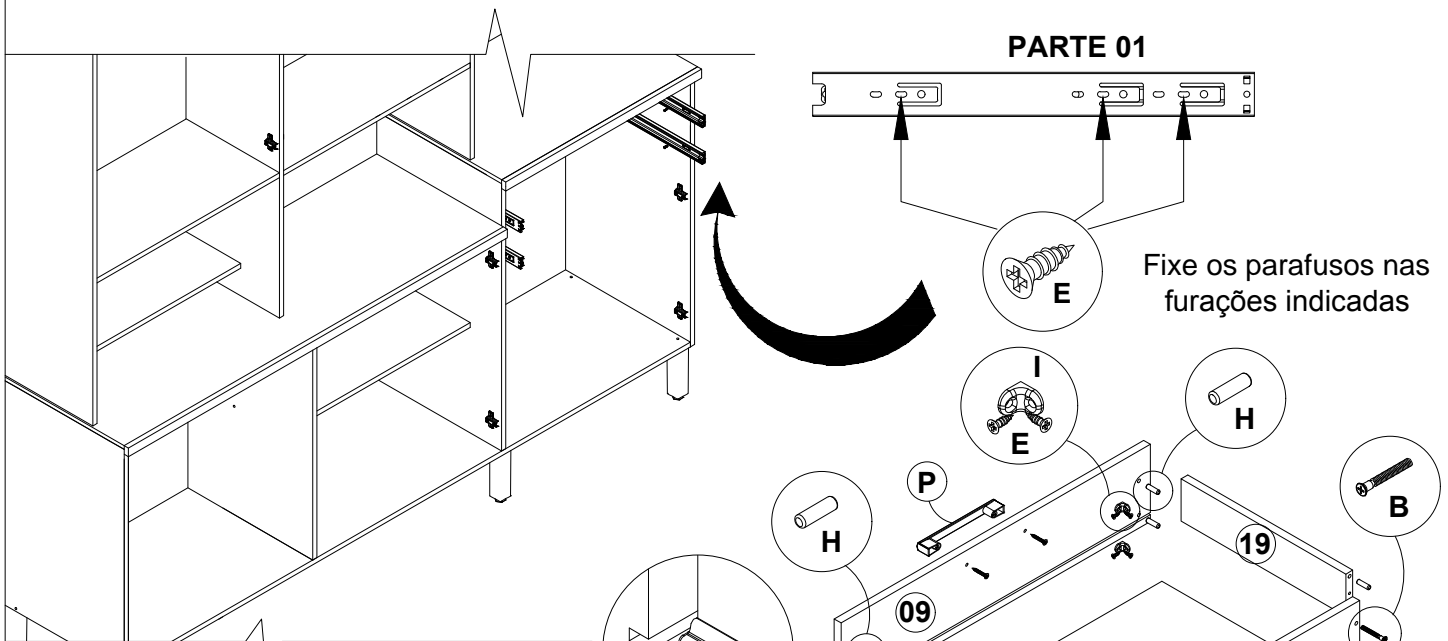
MONTAGEM PASSO A PASSO

14° - Separe as duas partes da corrediça telescópica, seguindo os seguintes passos:

- * 1 - Abra toda a corrediça;
- * 2 - Empurre a trava de segurança para cima;
- * 3 - Mantenha a trava levantada e puxe a ponta da corrediça para frente.



15° - Parafuse a parte 01 da corrediça (desenho abaixo) na lateral inferior direita e na divisão inferior direita, seguindo as marcações, usando **03 parafusos** Ch. Ph. 3,5x10 c/ pt. para cada corrediça.



MONTAGEM DA GAVETA:

16° - Fixe o traseiro de gaveta nas laterais de gaveta com parafusos Ch EST PHS 5x40 c/ pont e cavilhas 6x20.

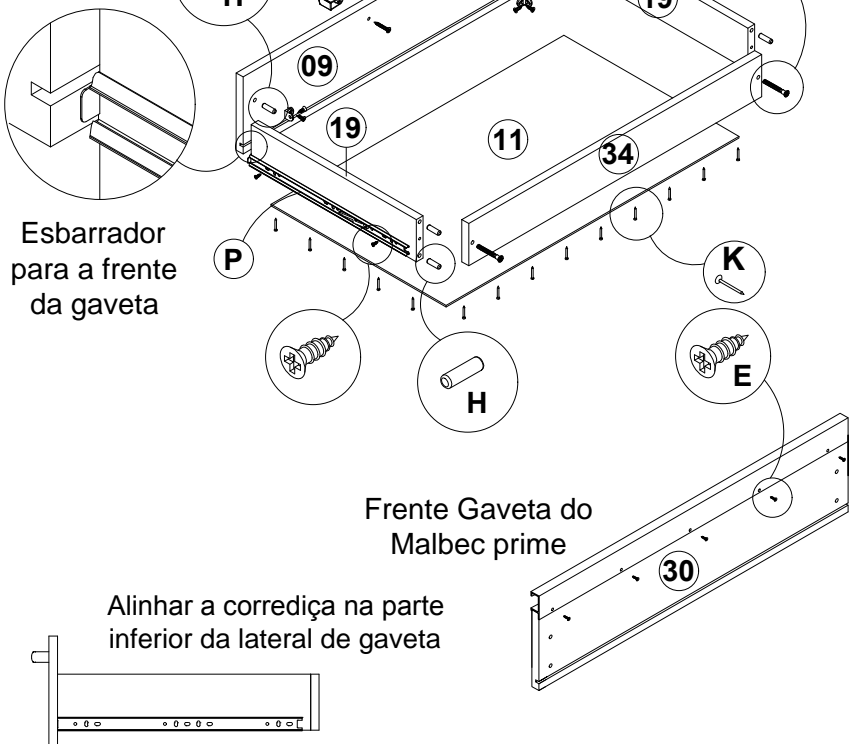
17° - Fixe a frente de gaveta nas lateais com **cavilhas 6x20 com cola** e cantoneiras com parafusos CH PHS 4x12 c/ pont.

18° - Mantenha a estrutura no esquadro, encaixe o fundo de gaveta no rasgo da frente de gaveta e pregue-o nas laterais e no traseiro com pregos 8x8.

19° - Parafuse a parte 02 das corrediças nas laterais de gaveta, de modo que o esbarrador fique virado para frente, utilizando parafusos CH PHS 4x12 c/ pont.

20° - Encaixe a gaveta com cuidado na corrediça fixada no kit, até ouvir um pequeno "clik".

Atenção: caso tenha dificuldades em encaixar a gaveta, não use a FORÇA. Retire a gaveta e com cuidado tente encaixá-la novamente.



MONTAGEM PASSO A PASSO

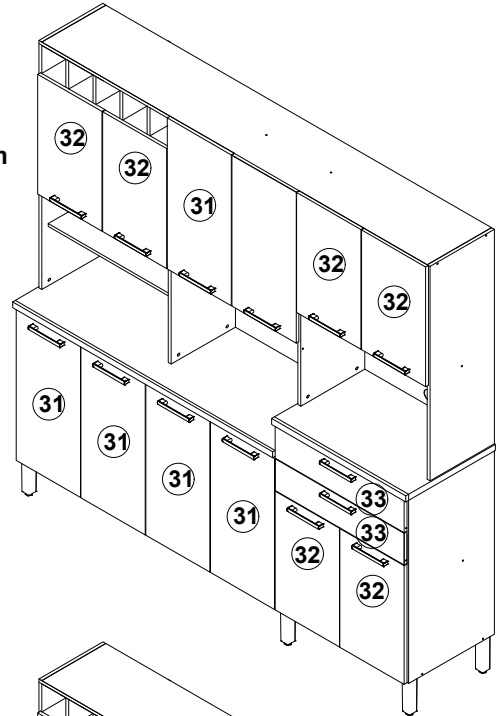
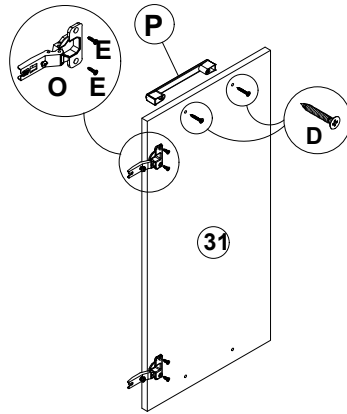
MONTAGEM DAS PORTAS:

21° - Encaixe as dobradiças nas furações das portas e fixe-as com parafusos CH PHS 4x12 c/ pont.

22° - Encaixe as dobradiças nos calços que estão fixados na estrutura do kit, apertando o parafuso central das dobradiças para unir as duas partes.

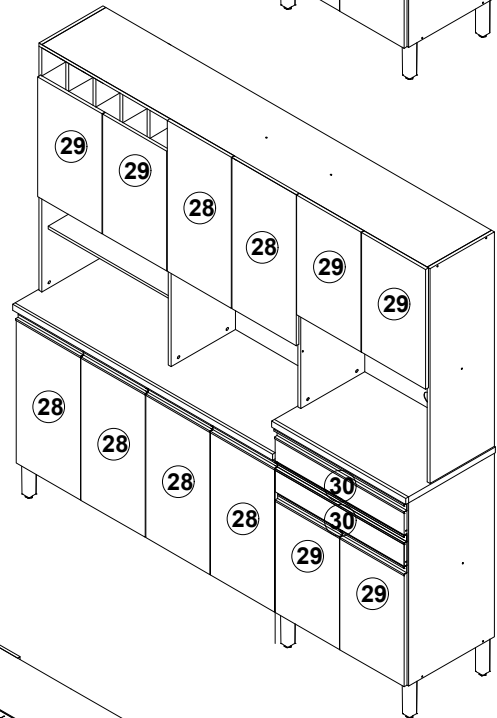
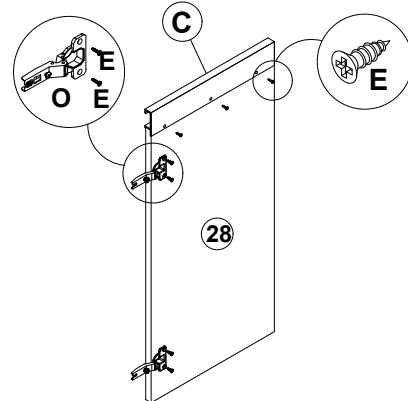
KIT GAMAY PRIME

23° - Vaze as furações dos puxadores com os parafusos CH PHS 3,5x25 c/ pont e fixe os puxadores nas portas. **ATENÇÃO:** As furações dos puxadores são pré-furadas. Certifique-se de que as portas estão em seus lugares corretos antes de fazer as furações, para não danificar as portas.



KIT MALBEC PRIME

24° - Fixe os perfil puxadores nas portas. **ATENÇÃO:** Alinhe os puxadores nas laterais das porta para que não fique desalinhado



25° - Certifique-se de que a estrutura está no esquadro e pregue os fundos traseiros com pregos 8x8 e garras para fundo.

