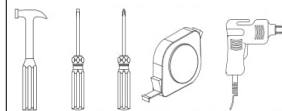


# MANUAL COMPLETO COMPLETE MANUAL



DEMÓBILE Indústria de Móveis Ltda.  
Rua : Jurutau, 1350 - Pq. Industrial II.  
Cep.: 86703-070  
Arapongas - PR - Brasil  
demobile@demobile.com.br



## Avisos

1. Ler atentamente as instruções do manual antes de iniciar a montagem do móvel.
2. A montagem deverá ser feita em superfície limpa e plana, aconselhamos forrar o chão com a embalagem do produto, para não danificar.
3. Os parafusos devem ser apertados periodicamente.
4. Evitar batidas e contato com objetos cortantes.
5. O peso máximo de carga informado refere-se a objetos distribuídos de maneira uniforme sobre toda área de contato da peça.

### Limpeza e Conservação

Efetuar a limpeza somente com pano macio limpo e seco.  
Não Utilizar produtos abrasivos ou químicos.

### Garantia

- 1.O fabricante responsabiliza-se apenas pelas peças do produto.
- 2.A montagem incorreta acarretará na perda da garantia e das assistências, desta forma o produto deverá ser montado por profissional qualificado.
- 3.Não estão cobertos pela garantia problemas que tenham origem na utilização inadequada do produto ou na exposição do mesmo a intempéries como: infiltrações, infestação de pragas em geral, aparecimento de mofo e outros, decorrentes do ambiente de instalação.

Assistência Técnica: Em caso de peças em assistência técnica é necessário que as mesmas sejam solicitadas junto a loja ou site no qual a compra do produto foi realizada

## Warnings

1. Read the manual instructions carefully before starting to assemble the furniture.
2. The assembly must be done in clean and flat surface, we advise to put the product packaging on the floor, not to damage it during the assembling.
3. The screws must be tightened periodically.
4. Avoid hitting and contacting sharp objects.
5. The payload informed refers to the objects distributed all over the piece contact area.

### Cleaning and conservation

Clean the product just with a soft, cleaned and dry cloth.  
Do not use abrasive or chemicals products.

### Warranty

- 1.The manufacturer is only responsible for product parts.
2. Incorrect assembling will make you lost the guarantee and assistance, in this way the product must be assembled by qualified professional.
3. It is Not covered by the warranty problems caused by an inappropriate use of the product or product exposure even in bad weather, such as: infiltrations, pest infestation in general, appearance of mold and others, caused by the installation environment.

Technical Assistance: Damaged pieces! Ask on the stores you bought it.

## Advertencias

1. Lee atentamente las instrucciones del manual antes de empezar a armar los muebles.
2. El montaje debe hacerse en superficie limpia y plana, utilice el empaque del Producto para cubrir el piso
3. Los tornillos deben ser apretados periódicamente
4. Evite golpear y chocar objetos punzantes
5. El peso máximo de carga tiene relación a los objetos distribuydos sobre toda el área de contacto de la pieza.

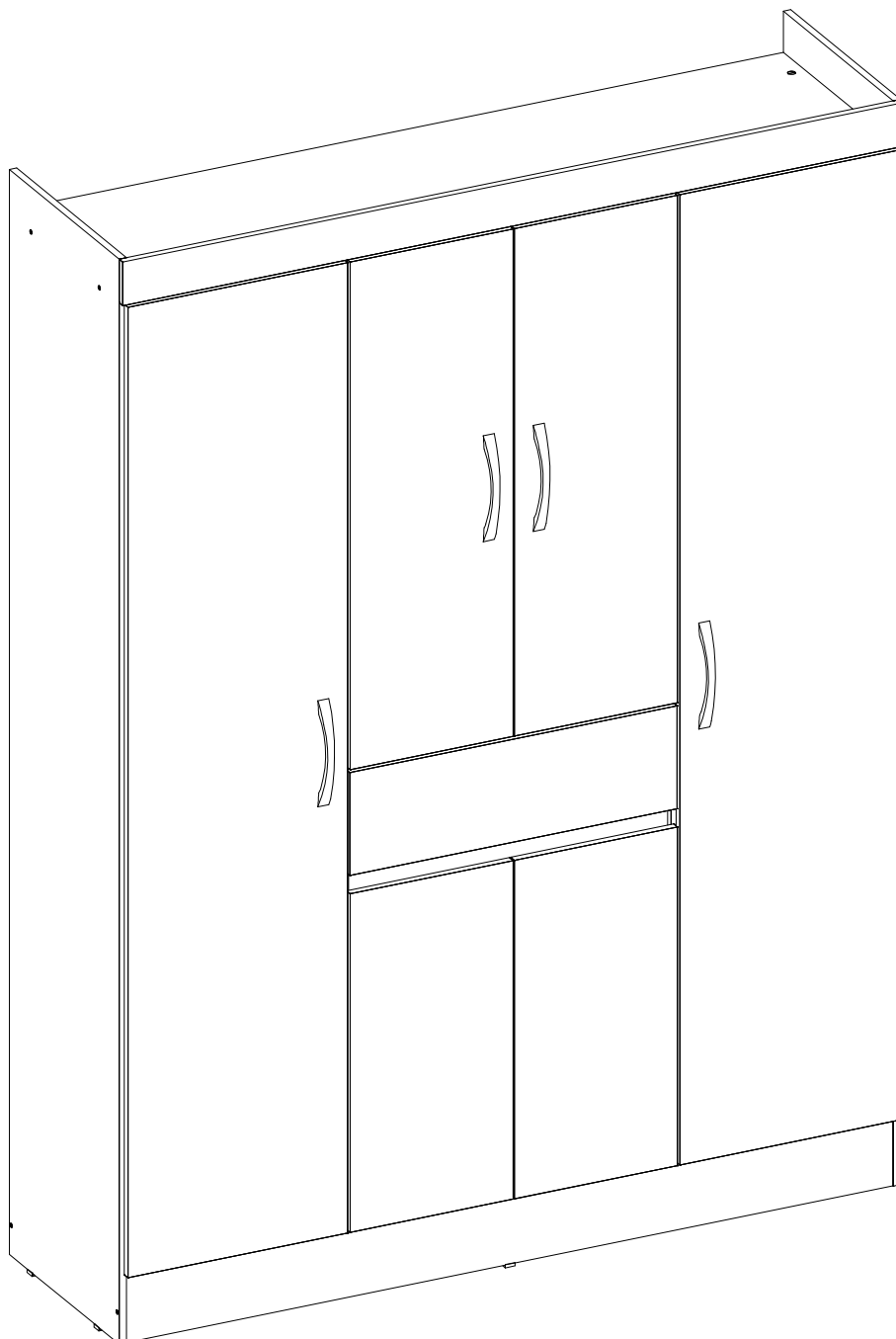
### Limpeza y conservación

Limpiar solo con un trapo suave, limpio y seco  
No utilice productos abrasivos o productos químicos

### Garantía

- 1.El fabricante solo es responsable a las partes del producto.
2. Armar incorrectamente supone la pérdida de garantía y repuestos, de esta manera el producto debe ser ensamblado por profesional calificado
- 3.No es garantizado problemas derivados del uso inapropiado del producto, o exposición del producto al mal tiempo, como: infiltraciones, infestación de plagas en general, aparición de moho y otros.

Asistencia técnica: en caso de piezas rotas es necesario que sea solicitadas las mismas a la tienda o sitio web donde se compró el producto.



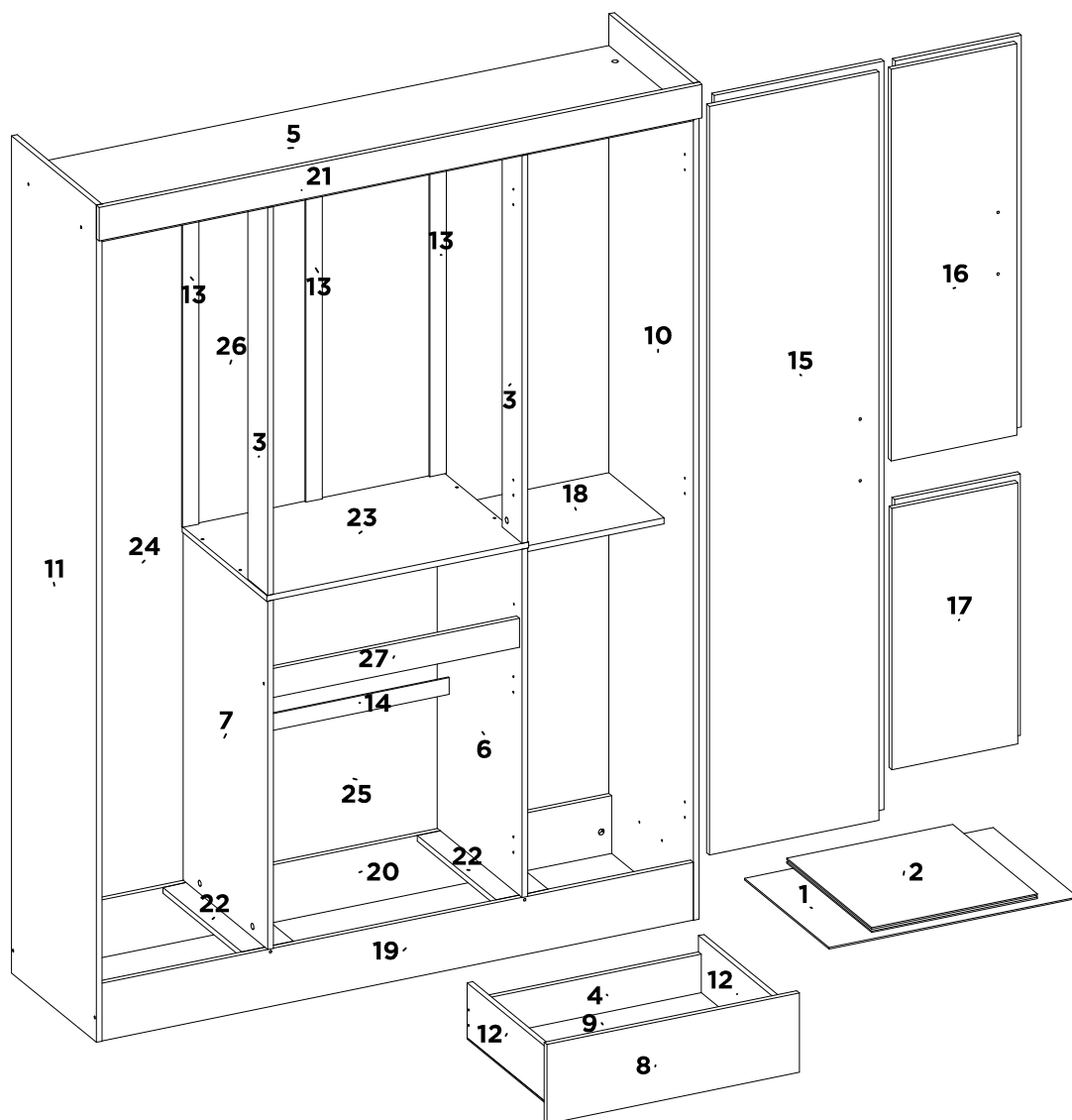
**61020 GUARDA ROUPA 06 PORTAS 02 GAV SAMPA**

**61020 WARDROBE 06 DOORS 01 DRAWER SAMPA**

**61020 CLOSET 06 PUERTAS 01 CAJONE SAMPA**

61020

**GUARDA ROUPA 06 PORTAS 02 GAV SAMP**  
**WARDROBE 06 DOORS 01 DRAWER SAMP**  
**CLOSET 06 PUERTAS 01 CAJONE SAMP**

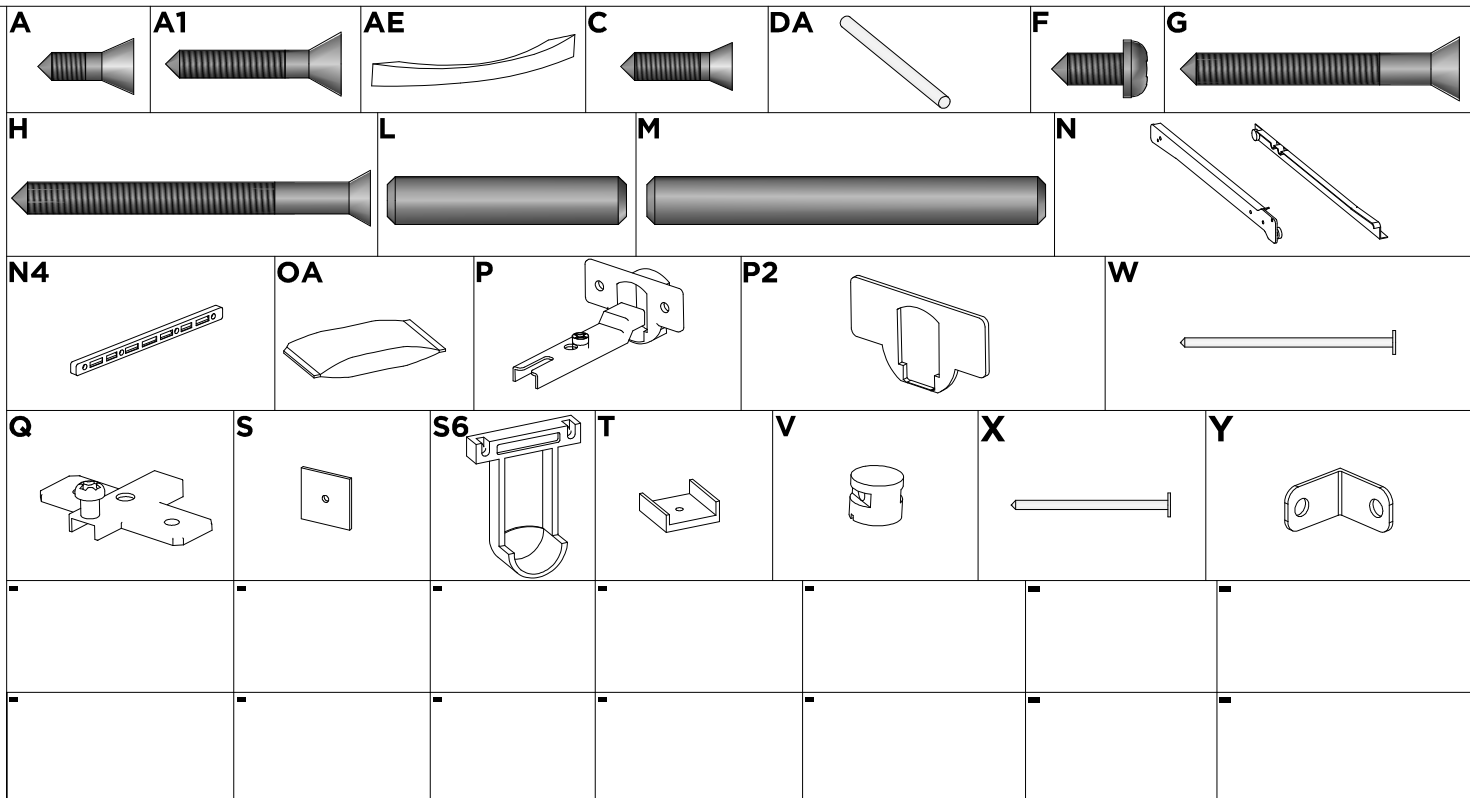


SEQ.	CODIGO	BRANCO	AMENDOLA	REF_01	REF_02	REF_03	REF_04	REF_05	REF_06	REF_07	DESCRICAÇÃO DE PECAS DESCRIPTION OF PARTS DESCRIPCION DE LAS PIEZAS	DATA LANÇAMENTO: DATA ATUALIZAÇÃO:	09/06/2022 23/06/2022	DIMENSÕES / QUANTIDADE DIMENSIONS / QUANTITY DIMENSIONES / CANTIDAD
1	03271	03	138	-	-	-	-	-	-	-	BASE CENTRAL	BASE	BASE	528 X 360 X 3 1
2	03272	03	138	-	-	-	-	-	-	-	BASE LATERAL	BASE	BASE	360 X 352 X 3 2
3	05054	03	138	-	-	-	-	-	-	-	BATENTE FRONTAL	FRONT SUPPORT	SOPORTE FRONTAL	806 X 85 X 12 2
4	06051	03	138	-	-	-	-	-	-	-	CONTRA FUNDO	DRAWER BACK	CONTRA FONDO	479 X 80 X 12 1
5	07199	03	138	-	-	-	-	-	-	-	CHAPEU	TOP PANEL	TAPA SUPERIOR DEL ROPERO	1256 X 360 X 12 1
6	08460	03	138	-	-	-	-	-	-	-	DIVISAO DA GAVETA DIREITA	RIGHT DIVISION	DIVISION DERECHA	724 X 360 X 12 1
7	08461	03	138	-	-	-	-	-	-	-	DIVISAO DA GAVETA ESQUERDA	LEFT DIVISION	RIGHT DIVIDE	724 X 360 X 12 1
8	09128	03	153	-	-	-	-	-	-	-	FRENTE DE GAVETA	DRAWER FRONT	FRENTE DEL CAJON	536 X 165 X 12 1
9	10045	03	138	-	-	-	-	-	-	-	FUNDO GAVETA	DRAWER BASE	FONDO DEL CAJON	503 X 366 X 3 1
10	11622	03	136	-	-	-	-	-	-	-	LATERAL DIREITA	RIGHT SIDE PANEL	LATERAL DERECHA	1740 X 360 X 12 1
11	11623	03	136	-	-	-	-	-	-	-	LATERAL ESQUERDA	LEFT SIDE PANEL	LATERAL IZQUIERDA	1740 X 360 X 12 1
12	12004	03	138	-	-	-	-	-	-	-	LATERAL DE GAVETA	DRAWER SIDE	LATERAL DEL CAJON	360 X 114 X 12 2
13	13029	03	138	-	-	-	-	-	-	-	PERFIL H 35MM 806 MM	PROFILE H	PERFIL H	806 X 35 X 12 3
14	13042	03	138	-	-	-	-	-	-	-	PERFIL H 35MM 527 MM	PROFILE H	PERFIL H	527 X 35 X 12 1
15	14207	03	153	-	-	-	-	-	-	-	PORTA LATERAL	DOOR	PUERTA	1556 X 360 X 12 2
16	14208	03	153	-	-	-	-	-	-	-	PORTA CENTRAL	DOOR	PUERTA	814 X 267 X 12 2
17	14428	03	153	-	-	-	-	-	-	-	PORTA SAPATEIRA	DOOR	PUERTA	543 X 267 X 12 2
18	15278	03	138	-	-	-	-	-	-	-	PRATELEIRA	SHELF	ESTANTERIA	352 X 235 X 12 1
19	16143	03	138	-	-	-	-	-	-	-	RODAPE FRONTAL	BOTTOM BOARD FRONT	ZÓCALO FRONTAL	1256 X 120 X 12 1
20	16144	20	20	-	-	-	-	-	-	-	RODAPE TRASEIRO	BOTTOM BOARD BACK	ZÓCALO TRASERO	1256 X 120 X 12 1
21	17069	03	134	-	-	-	-	-	-	-	RODATETO	TOP FRONT BOARD	MOLDURA SUPERIOR	1280 X 70 X 12 1
22	18036	20	20	-	-	-	-	-	-	-	SUPORTE DA BASE	BASE SUPPORT	SOPORTE DE BASE	335 X 110 X 12 2
23	19348	03	138	-	-	-	-	-	-	-	TAMPO GAVETEIRO	TOP	TAPA	556 X 360 X 12 1
24	20135	03	138	-	-	-	-	-	-	-	TRASEIRO LATERAL	BACK PANEL	TRASERO	1564 X 368 X 3 2
25	20624	03	138	-	-	-	-	-	-	-	TRASEIRO INFERIOR	BACK PANEL	TRASERO	540 X 361 X 3 2
26	20625	03	138	-	-	-	-	-	-	-	TRASEIRO CENTRAL	BACK PANEL	TRASERO	823 X 246 X 3 2
27	29055	03	134	-	-	-	-	-	-	-	VISTA DA GAVETA	FRONT CRANKCASE	TRAVESA FRONTAL	528 X 60 X 12 1

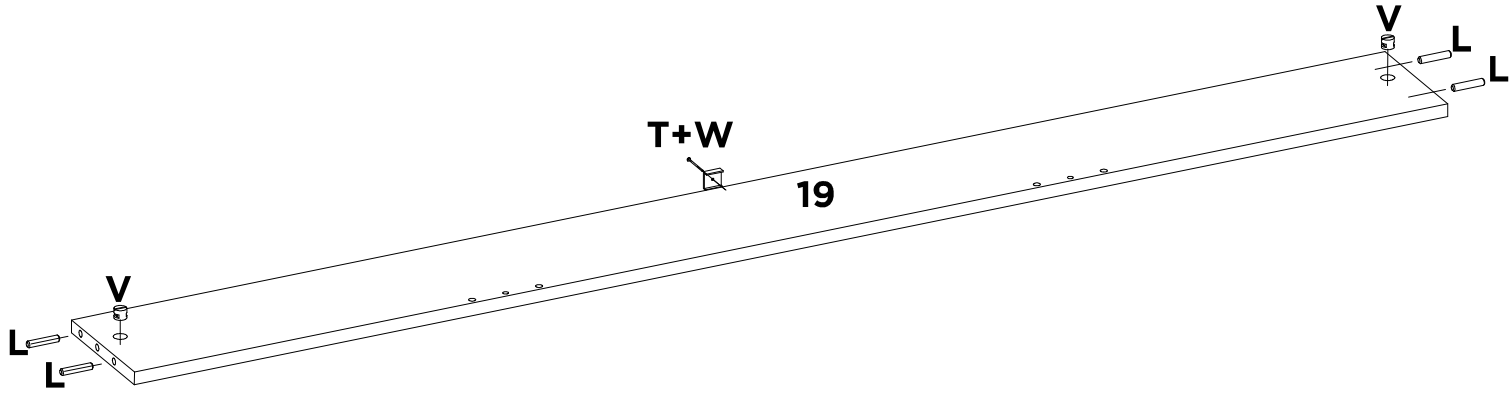
# LISTA DE ACESSORIOS / LIST OF ACCESSORIES / LISTA DE ACCESORIOS

SEQ.	CODIGO.	DESCRIÇÃO	DESCRIPTION_EN	DESCRIPCION_ES	QTD.
-	01478	KIT DE ACESSORIOS	KIT OF ACCESSORIES	KIT DE ACCESORIOS	1
A	9905002	PARAFUSO 3.5 X 12 MM CHATA PHILIPS	PHILIPS FLAT HEAD SCREW	TORNILLO CHATA PHILIPS	28
A1	9905023	PARAFUSO 3.5 X 22 MM CHATA PHILIPS	PHILIPS FLAT HEAD SCREW	TORNILLO CHATA PHILIPS	24
AE	9904021	PUXADOR ALPHA F 128 MM PRATA	HANDLE	TIRADOR	4
C	9905046	PARAFUSO 3.5 X 14 MM CHATA PHILIPS	PHILIPS FLAT HEAD SCREW	TORNILLO CHATA PHILIPS	15
DA	9901111	CABIDEIRO REDONDO 345 MM MADEIRA	HANGER	PERCHERO	3
F	9905007	PARAFUSO 4 X 12 MM PANELA PHILIPS	PANHEAD SCREW	TORNILHO CABEZERA DE OLHA	56
G	9905012	PARAFUSO 4 X 35 MM CHATA PHILIPS	PHILIPS FLAT HEAD SCREW	TORNILLO CHATA PHILIPS	2
H	9905045	PARAFUSO 4 X 45 MM CHATA PHILIPS	PHILIPS FLAT HEAD SCREW	TORNILLO CHATA PHILIPS	28
L	9920011	CAVILHAS 6 X 30 MM	WOODEN PEG	CLAVIJA DE MADERA	28
M	9920012	CAVILHAS 6 X 50 MM	WOODEN PEG	CLAVIJA DE MADERA	2
N	9913005	CORREDICA 350 MM METAL LIGHT	METAL SLIDE	RIEL METALICO	1
N4	9913007	CORREDICA 255 X 16 X 10 MM PLASTICA	PLASTIC RUMER	RIEL PLASTICO	2
OA	9912006	SACHET DE COLA 10 GRAMAS	GLUE	COLA	1
P	9920020	DOBRADICA ALTA 26 MM ESTAMPADA	HINGE	BISAGRA	14
P2	9920064	DISTANCIADOR PARA DOBRADICA PLASTICO 26 MM	HINGE SPACER	DISTANCIADOR DE BISAGRA	14
Q	9920005	CALCO DOBRADICA 5 MM	CHOCK	CALCE	14
S	9920026	FIXADOR DE FUNDO 10 X 10 MM	BOOTOM FASTENER	FIJADOR DE FONDO	20
S6	9920044	SUPORTE CABIDEIRO U FECHADO	HANGER SUPPORT U	SOPORTE DE PERCHERO U	6
T	9924001	MINI SAPATA 12 MM	MINI SHOE	MINI ZAPATA	6
V	9920030	PORCA CILINDRICA 9 X 12 MM	CYLINDRICAL NUT	TUERCA CILINDRICA	24
W	9906001	PREGO 12X12 MM	NAIL	CLAVO	6
X	9906002	PREGO 9X9 MM	NAIL	CLAVO	80
Y	9920006	CANTONEIRA METALICA 16 MM	METAL ANGLE BRACKET	ESQUINERAS METALICAS	7

Acessórios/Accessories/Acessórios

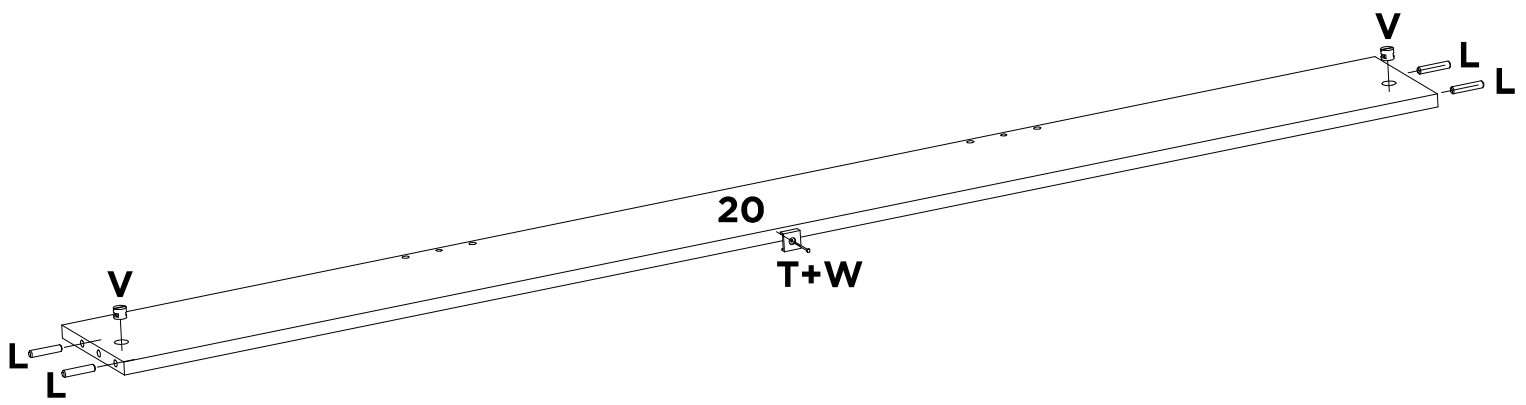


# 01

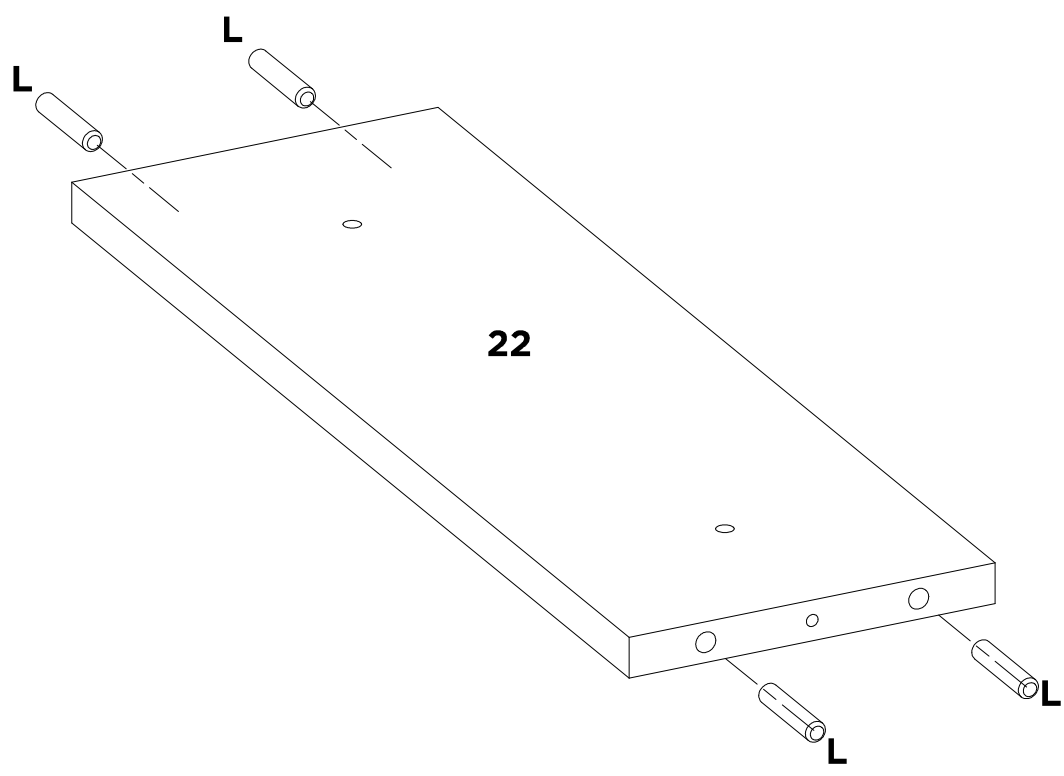


L	V	T	W	-	-	-	-
X4	X2	X1	X1	-	-	-	-

# 01A

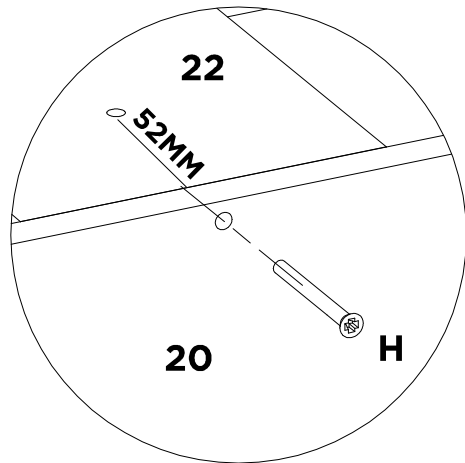
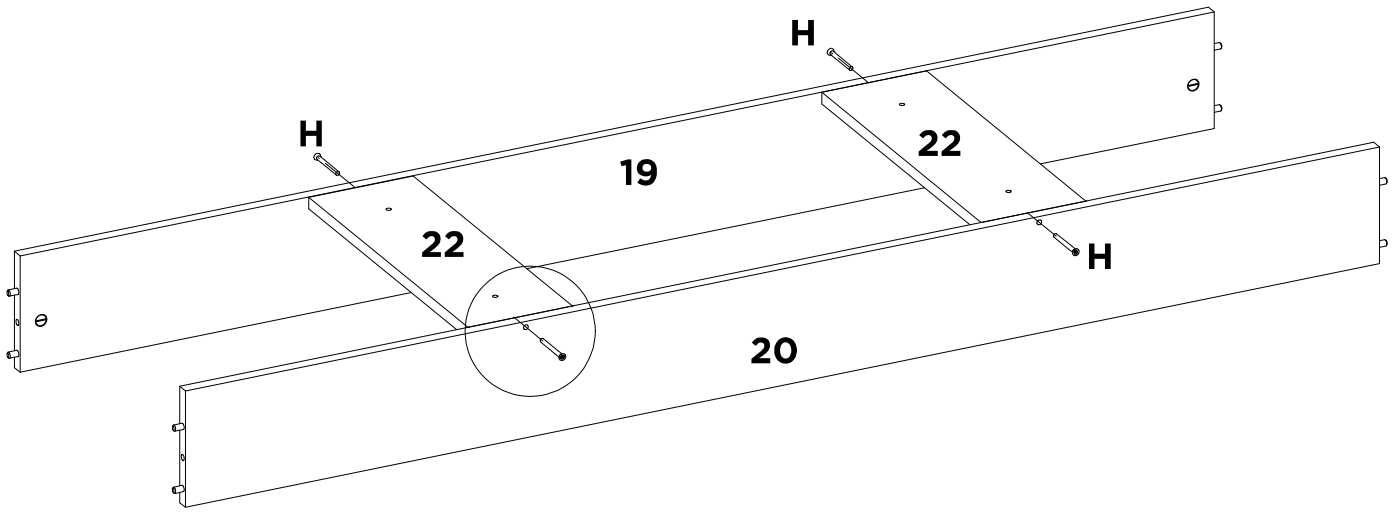


L	V	T	W	-	-	-	-
X4	X2	X1	X1	-	-	-	-



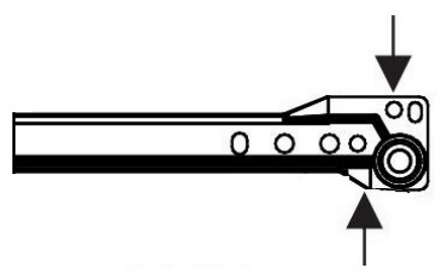
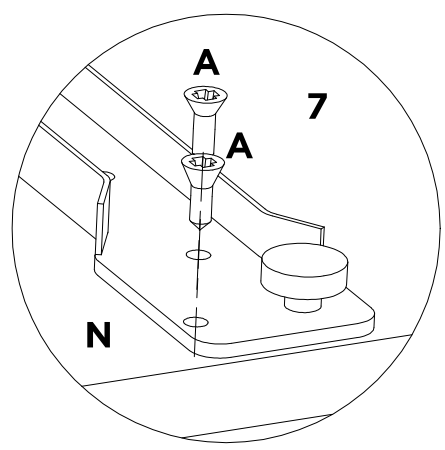
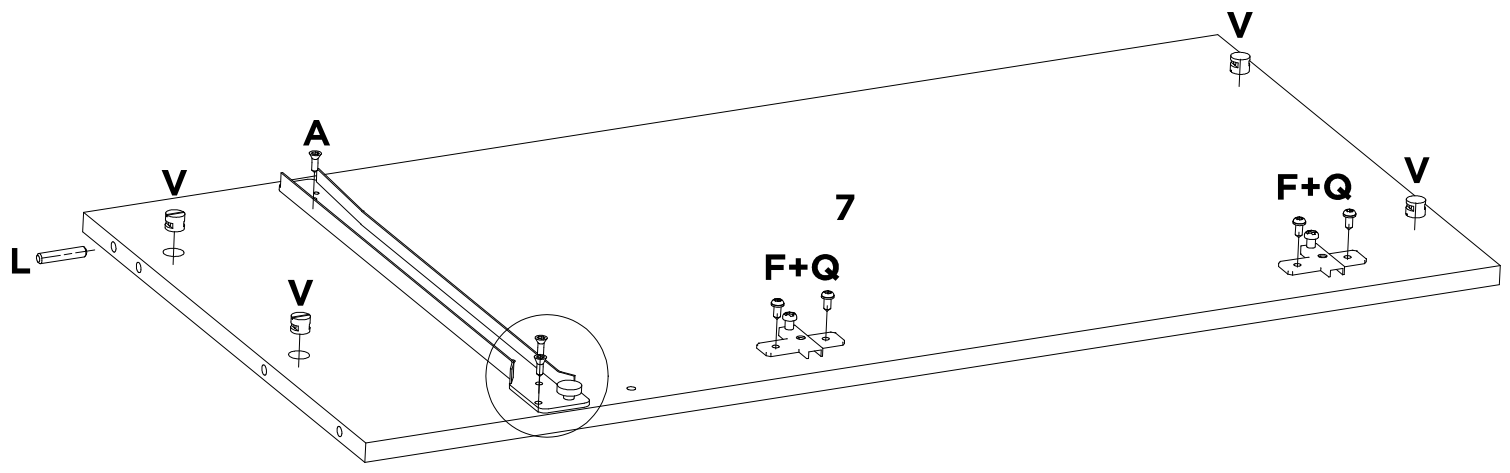
L	-	-	-	-	-	-	-
X8	-	-	-	-	-	-	-

# 03



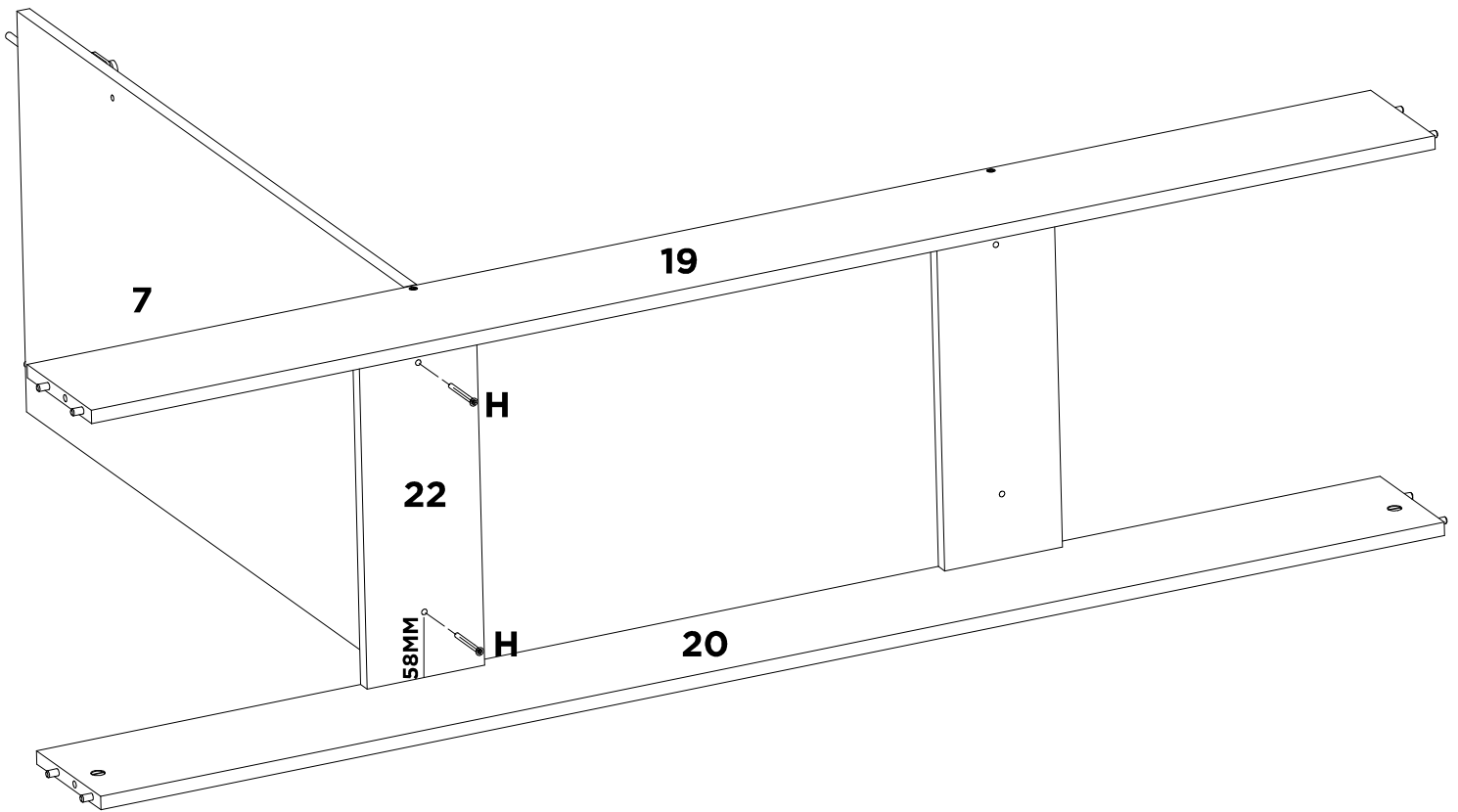
H	-	-	-	-	-	-	-
X4	-	-	-	-	-	-	-

# 04



<b>L</b>	<b>V</b>	<b>A</b>	<b>F</b>	<b>Q</b>	<b>N</b>	-	-
<b>X1</b>	<b>X4</b>	<b>X3</b>	<b>X4</b>	<b>X2</b>	<b>X1</b>	-	-

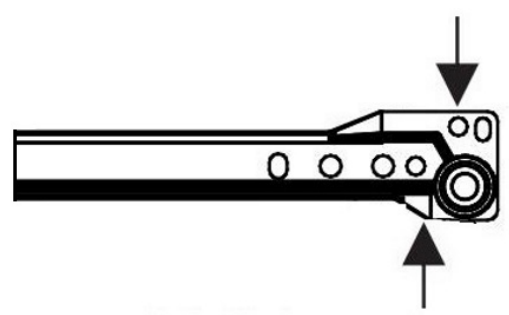
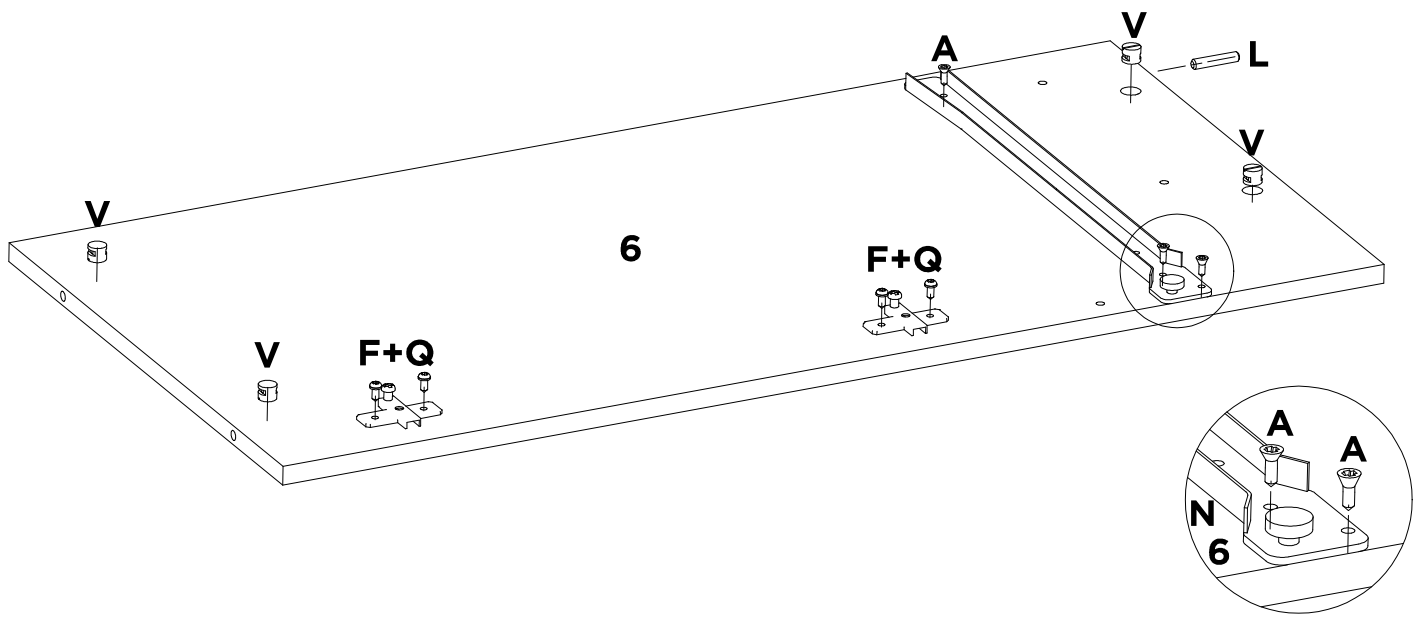
# 05



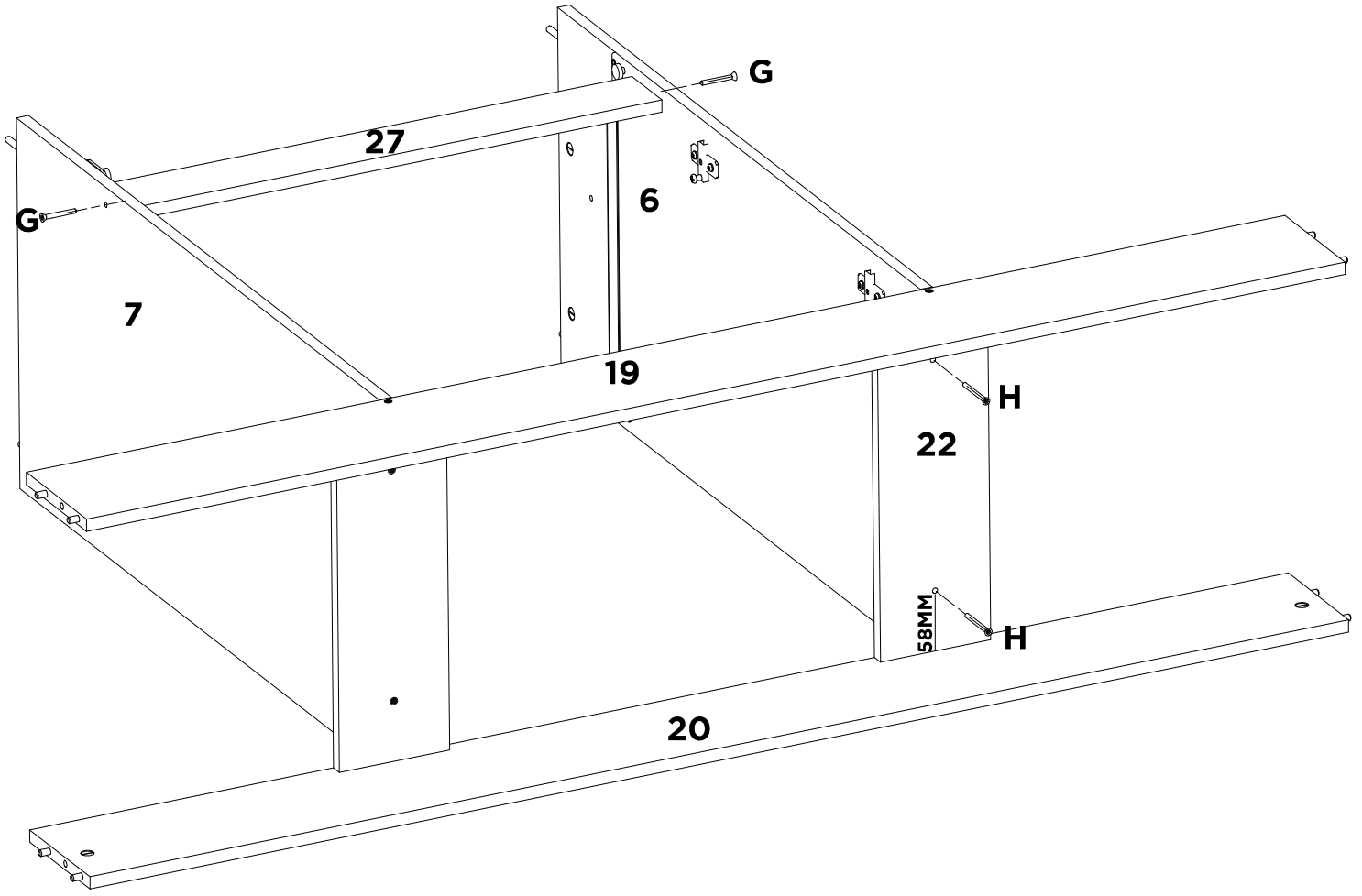
<b>H</b>	-	-	-	-	-	-	-
<b>X2</b>	-	-	-	-	-	-	-



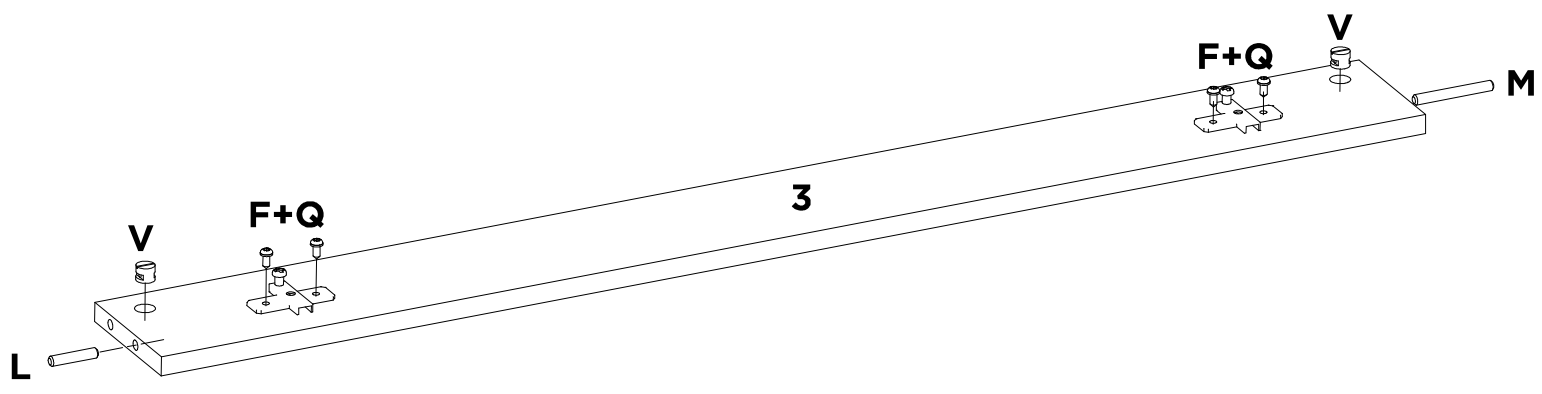
# 06



<b>V</b>	<b>F</b>	<b>A</b>	<b>Q</b>	<b>L</b>	-	-	-
<b>X4</b>	<b>X4</b>	<b>X3</b>	<b>X2</b>	<b>X1</b>	-	-	-

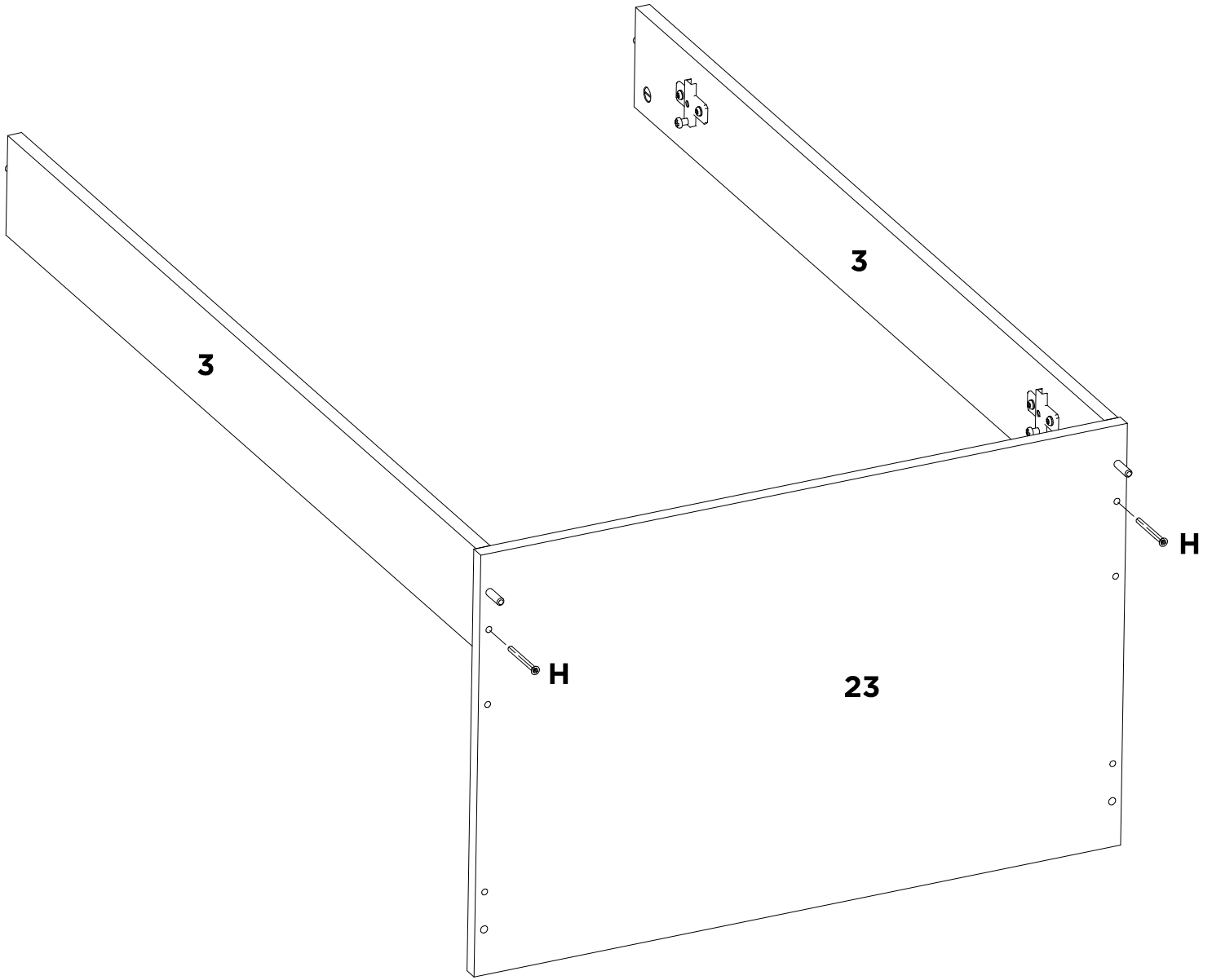


<b>H</b>	<b>G</b>	-	-	-	-	-	-
<b>X2</b>	<b>X2</b>	-	-	-	-	-	-



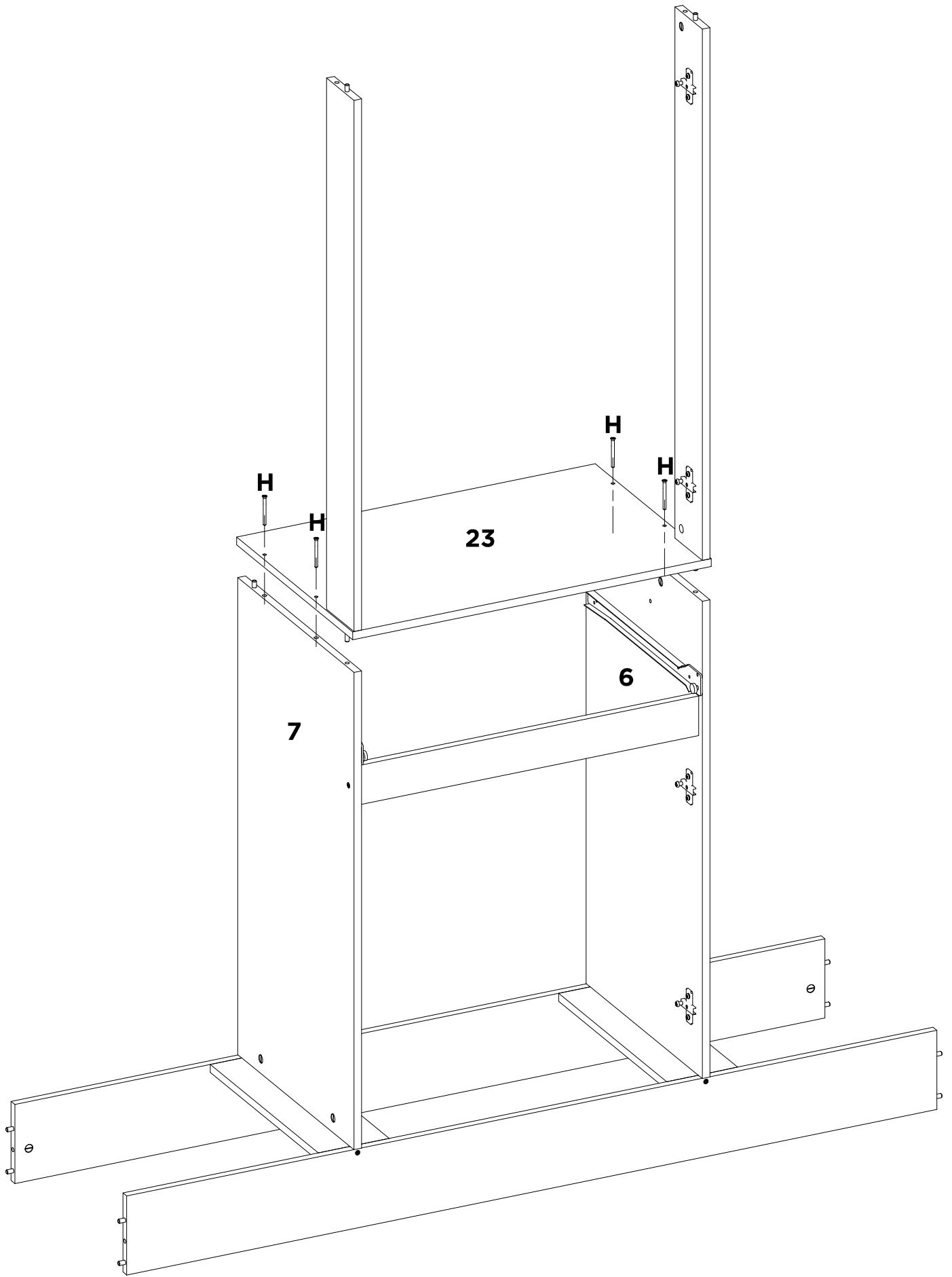
<b>L</b>	<b>V</b>	<b>Q</b>	<b>F</b>	<b>M</b>	-	-	-
<b>X2</b>	<b>X4</b>	<b>X4</b>	<b>X8</b>	<b>X2</b>	-	-	-

**09**



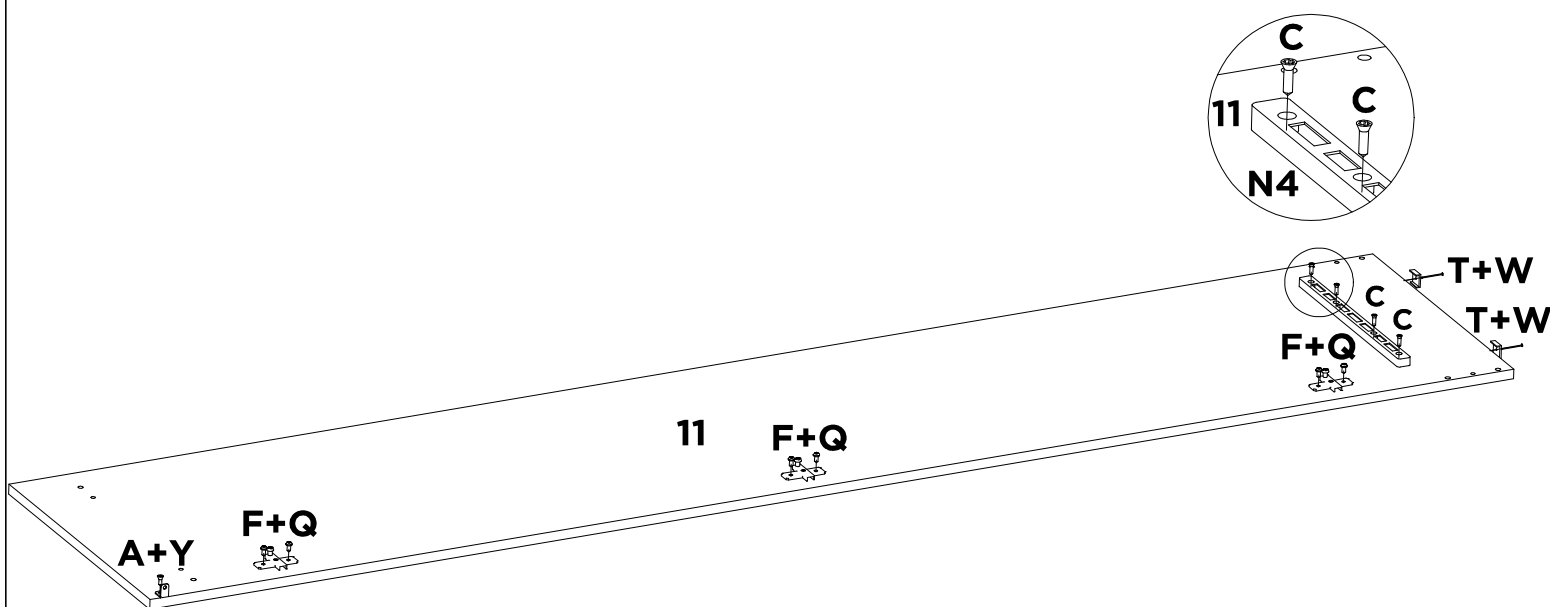
<b>H</b>	-	-	-	-	-	-	-
<b>X2</b>	-	-	-	-	-	-	-

# 10



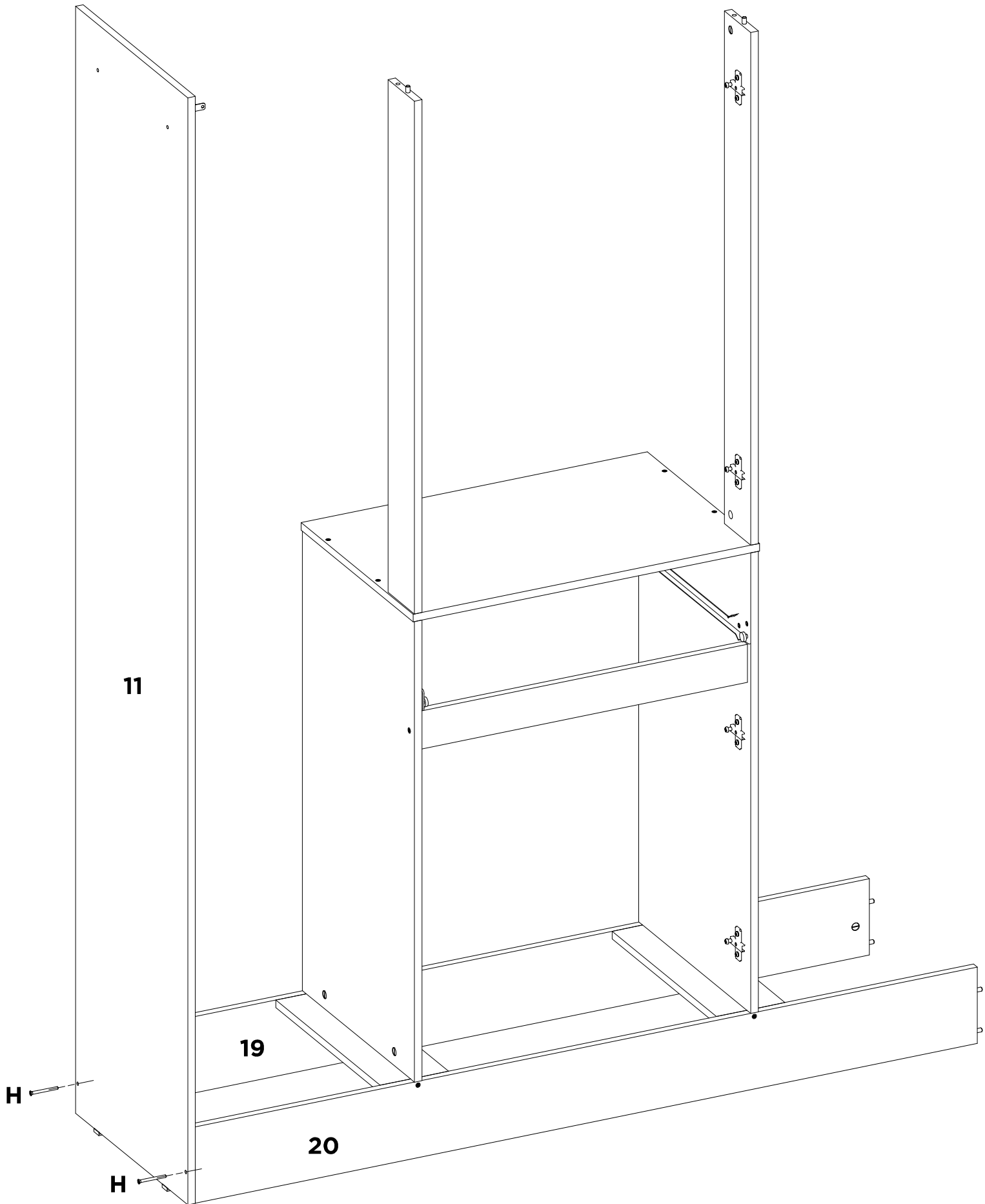
<b>H</b>	-	-	-	-	-	-	-
<b>X4</b>	-	-	-	-	-	-	-

# 11



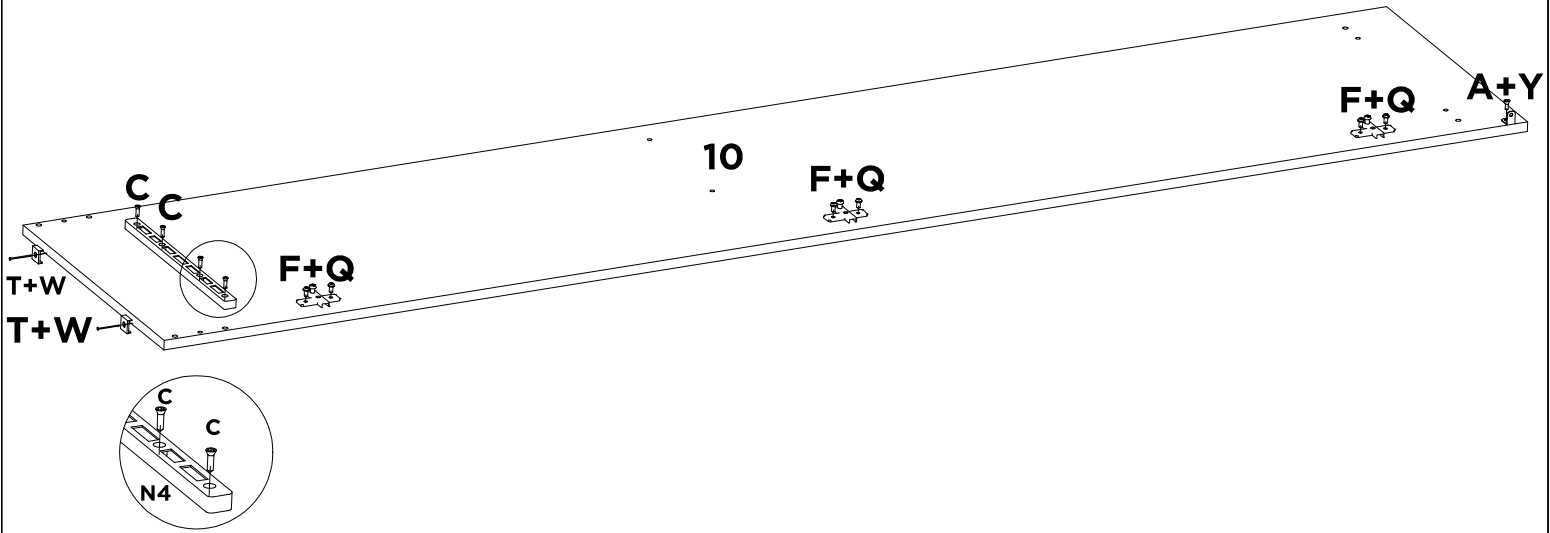
<b>Q</b>	<b>F</b>	<b>A</b>	<b>Y</b>	<b>N4</b>	<b>C</b>	<b>T</b>	<b>W</b>
<b>X3</b>	<b>X6</b>	<b>X1</b>	<b>X1</b>	<b>X1</b>	<b>X4</b>	<b>X2</b>	<b>X2</b>

# 12



<b>H</b>	-	-	-	-	-	-	-	-
<b>X2</b>	-	-	-	-	-	-	-	-

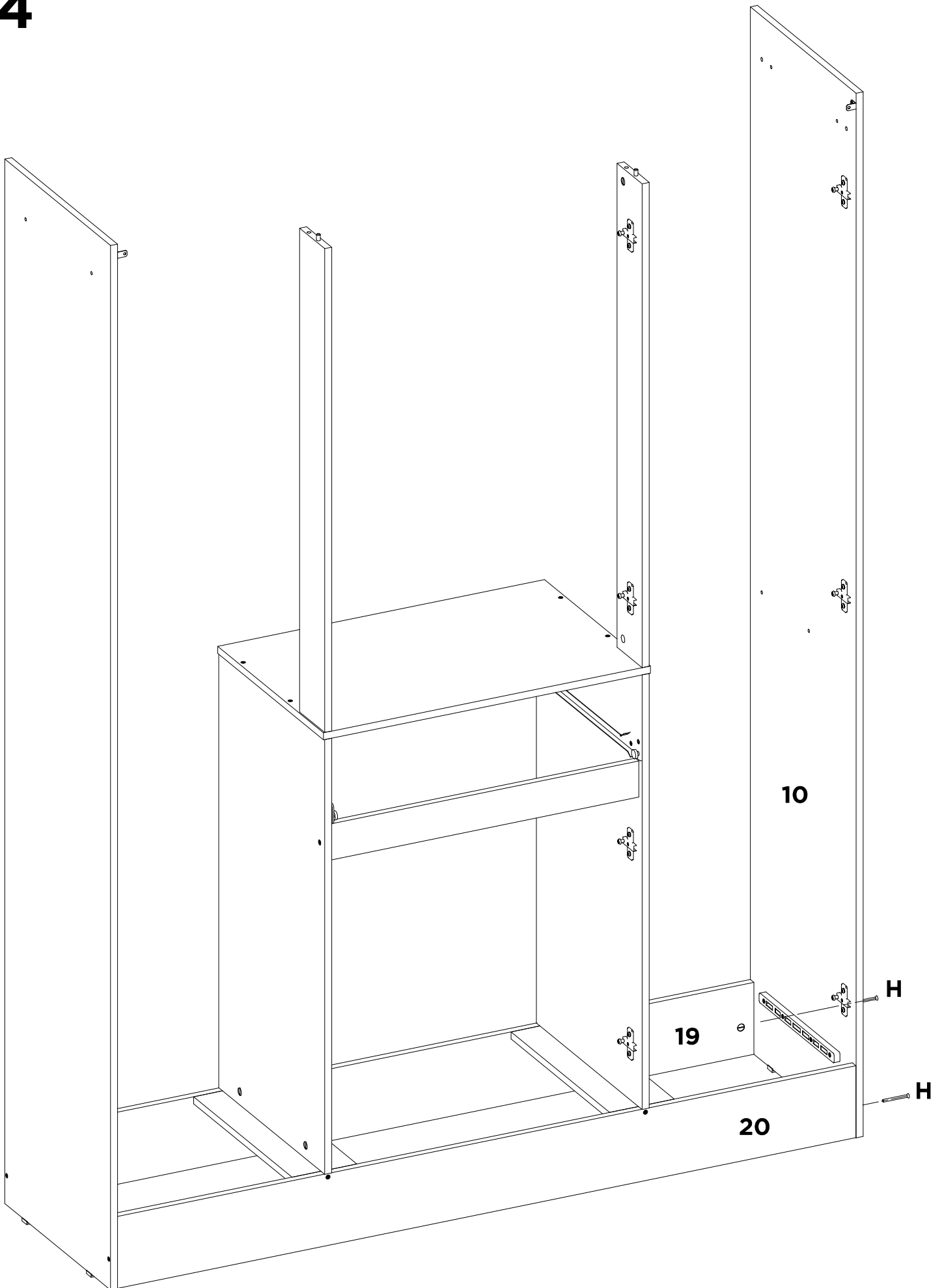
# 13



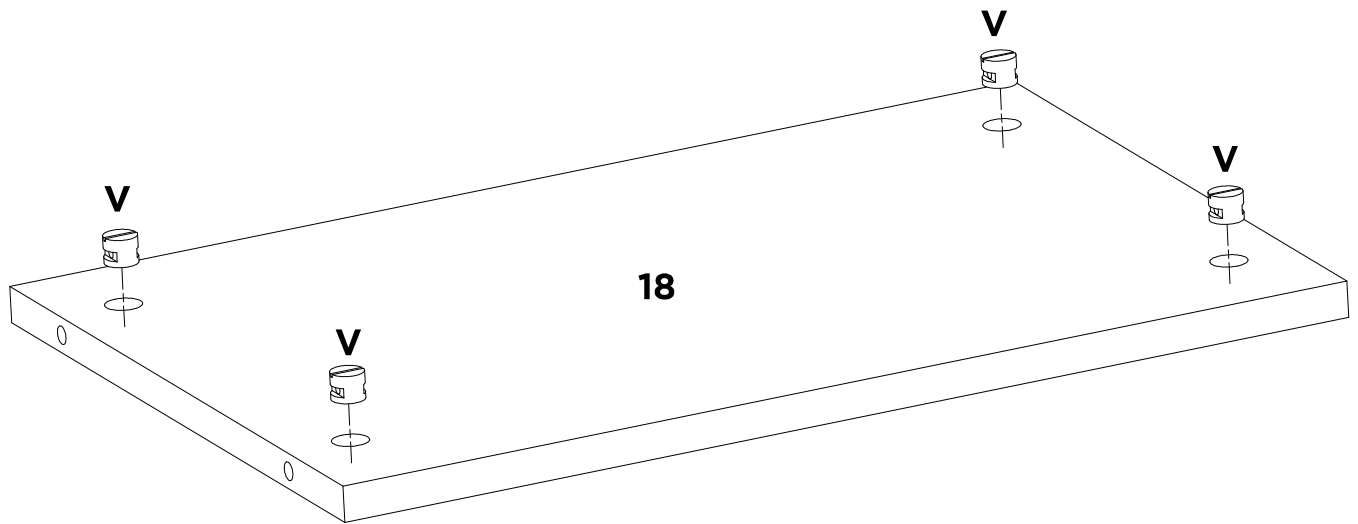
<b>Q</b>	<b>F</b>	<b>A</b>	<b>Y</b>	<b>N4</b>	<b>C</b>	<b>T</b>	<b>W</b>
<b>X3</b>	<b>X6</b>	<b>X1</b>	<b>X1</b>	<b>X1</b>	<b>X4</b>	<b>X2</b>	<b>X2</b>



# 14

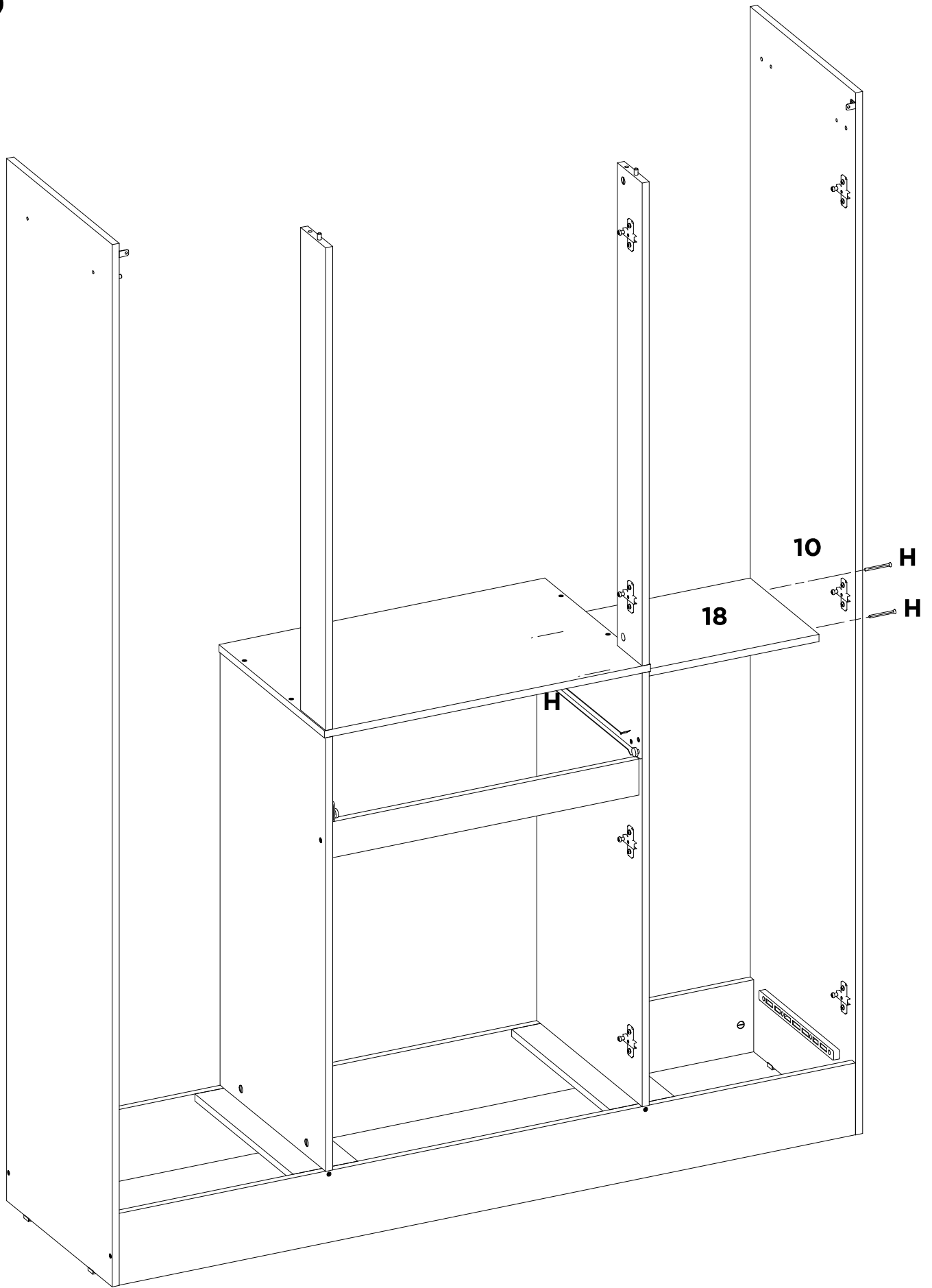


H	-	-	-	-	-	-	-	-
X2	-	-	-	-	-	-	-	-



<b>V</b>	-	-	-	-	-	-	-
<b>X4</b>	-	-	-	-	-	-	-

# 16

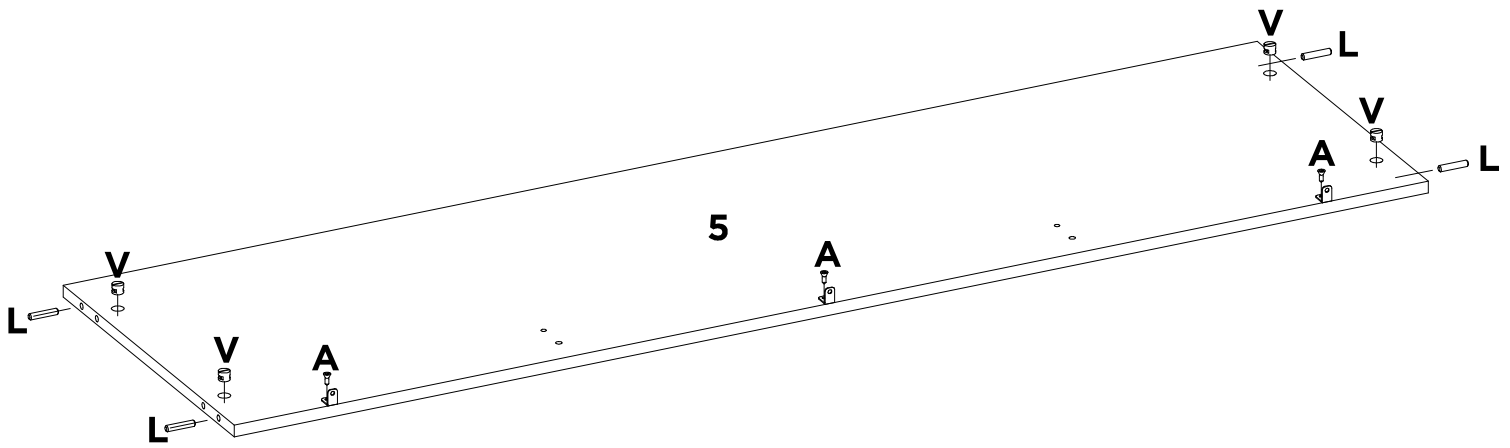


H

X4

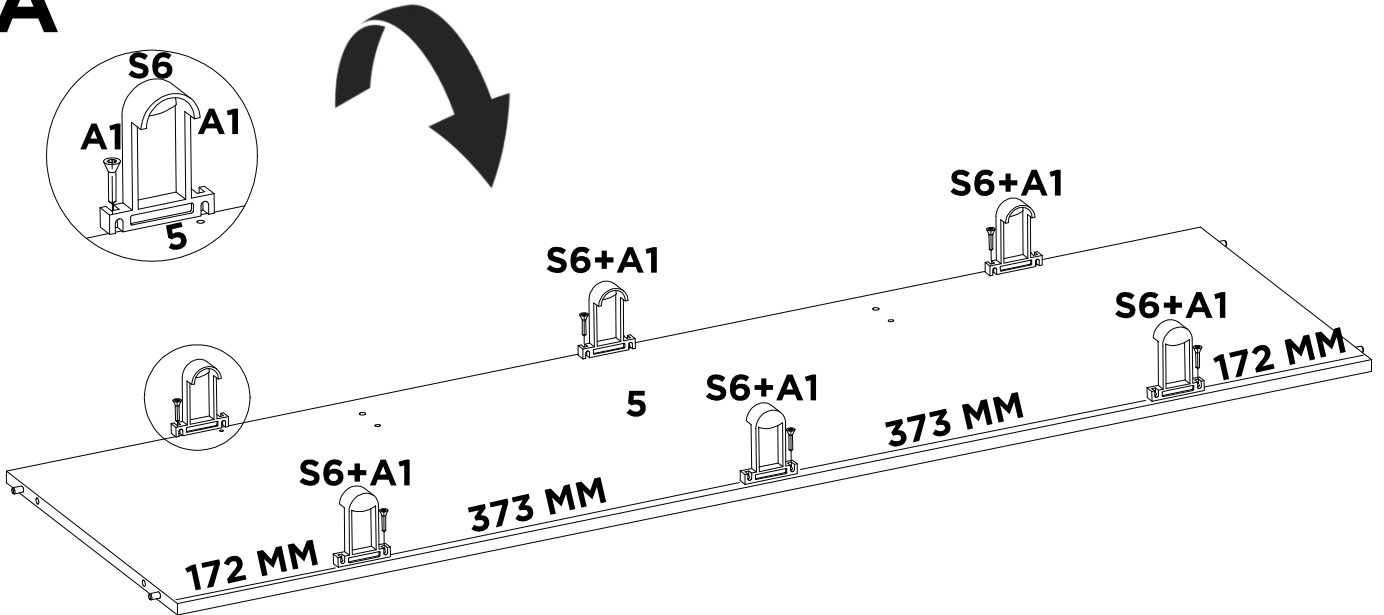
-	-	-	-	-	-	-	-
---	---	---	---	---	---	---	---

# 17



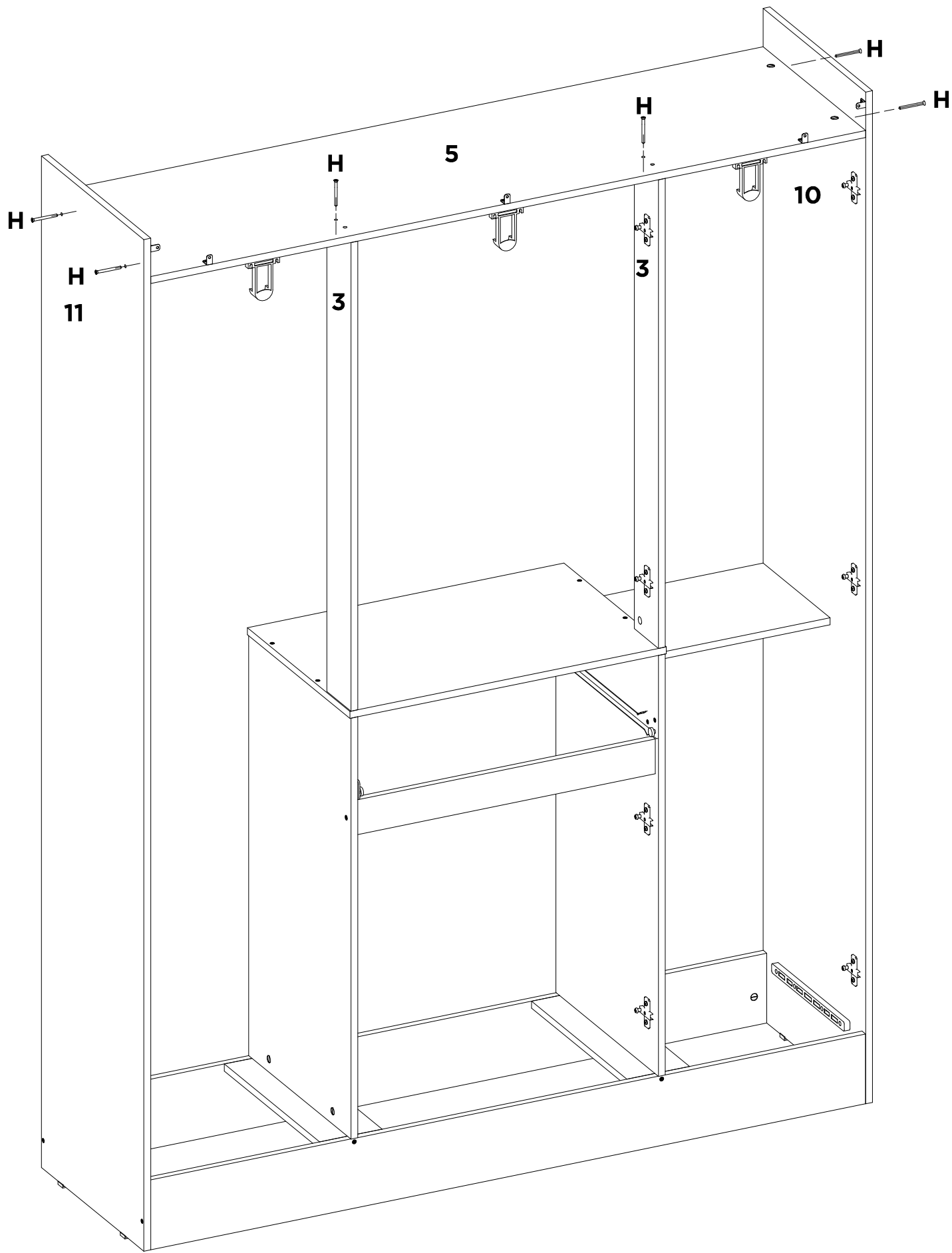
L	V	A	Y	-	-	-	-
X4	X4	X3	X3	-	-	-	-

# 17A



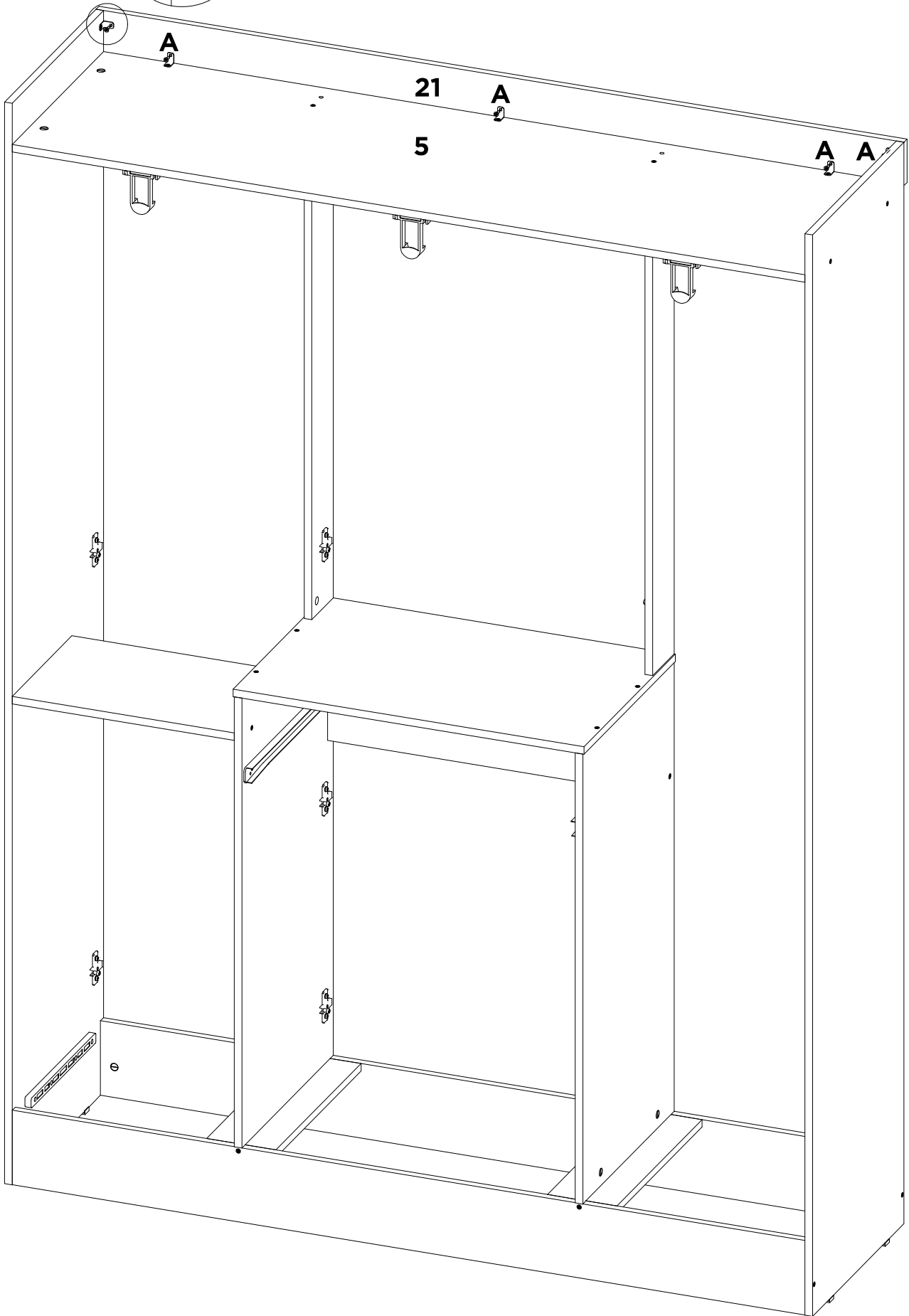
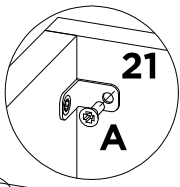
S6	A1	-	-	-	-	-	-
X6	X12	-	-	-	-	-	-

# 18

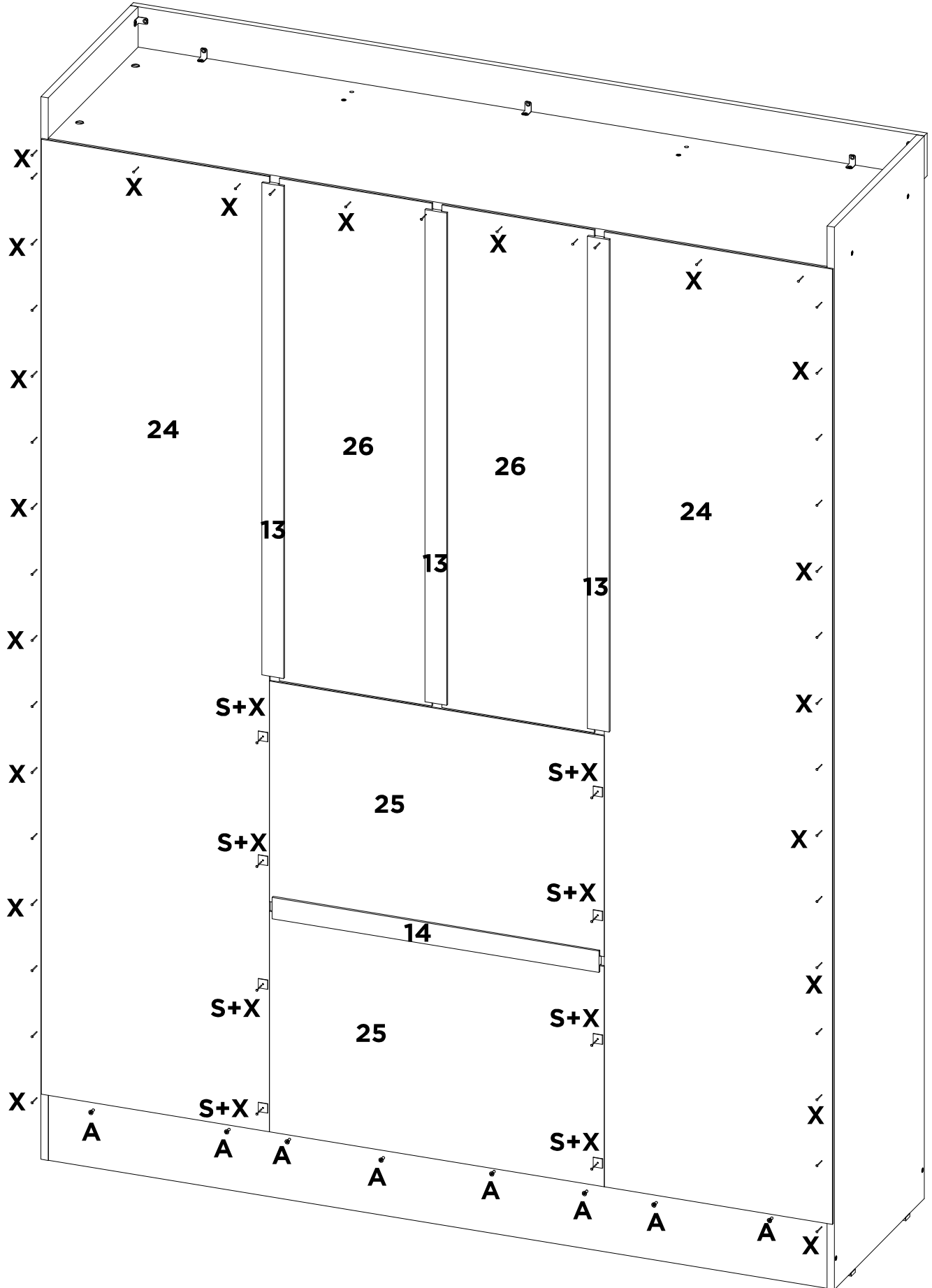


H	-	-	-	-	-	-	-	-
X6	-	-	-	-	-	-	-	-

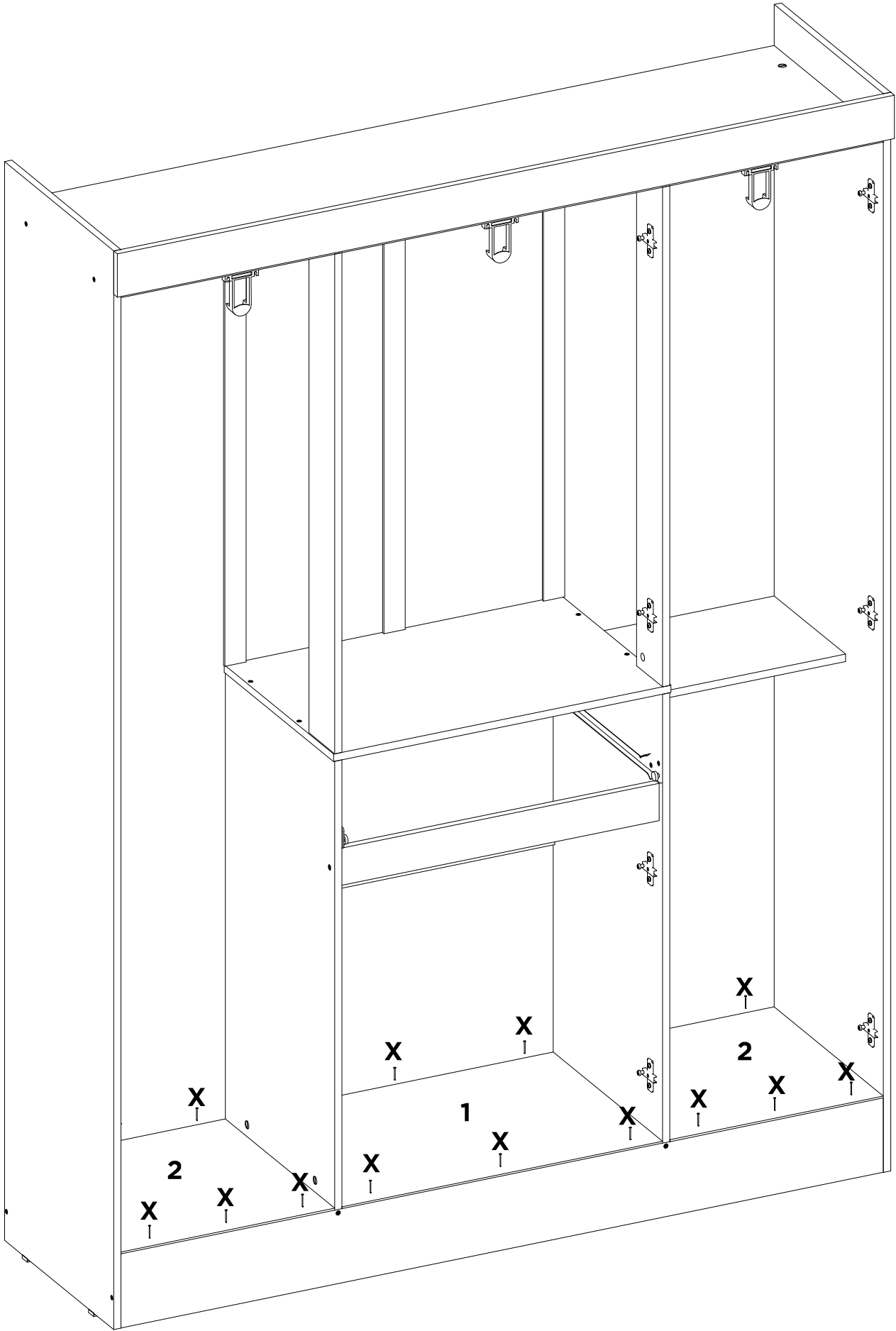
# 19



<b>A</b>	-	-	-	-	-	-	-	-
<b>X5</b>	-	-	-	-	-	-	-	-



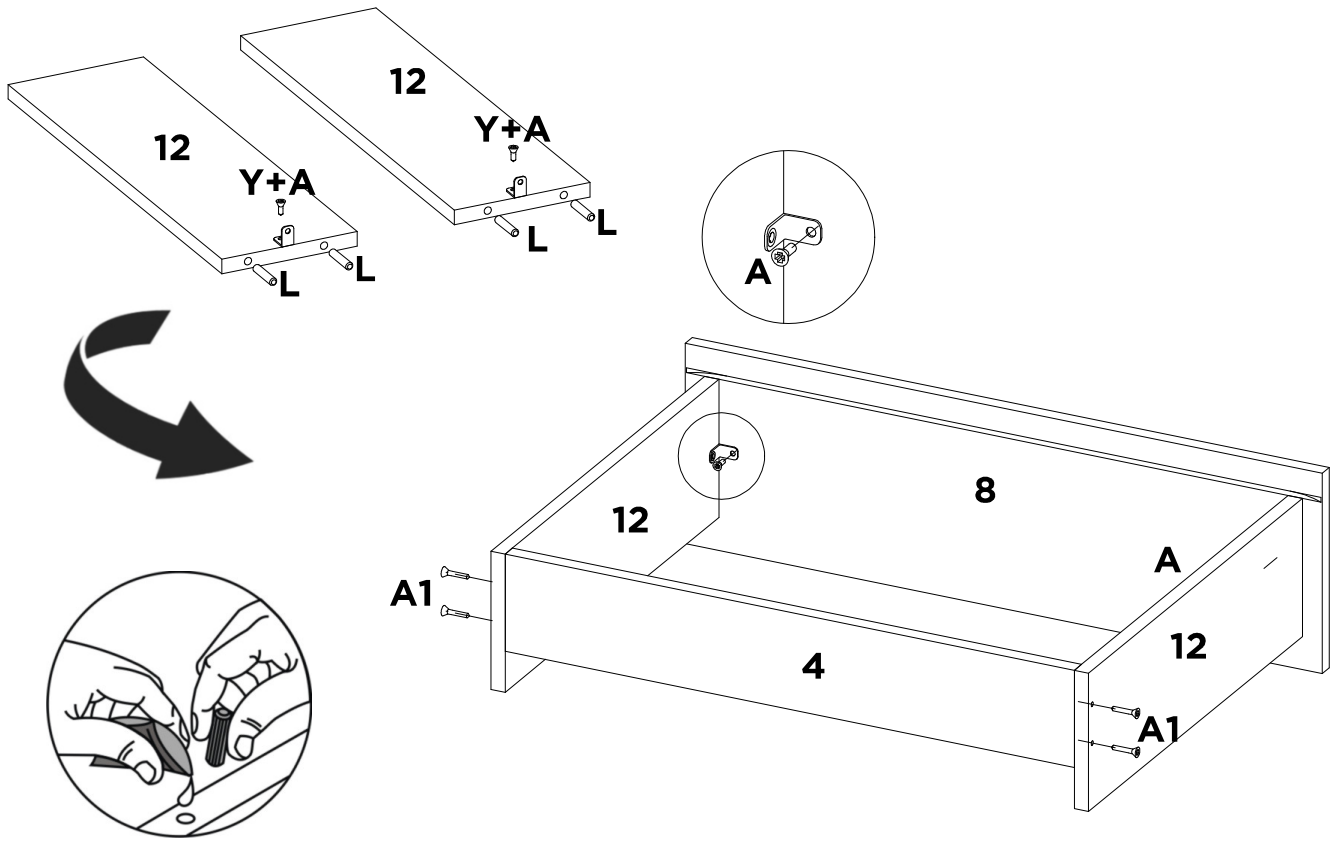
<b>A</b>	<b>X</b>	<b>S</b>	-	-	-	-	-
<b>X8</b>	<b>62</b>	<b>X20</b>	-	-	-	-	-



<b>X</b>	-	-	-	-	-	-	-	-
<b>18</b>	-	-	-	-	-	-	-	-

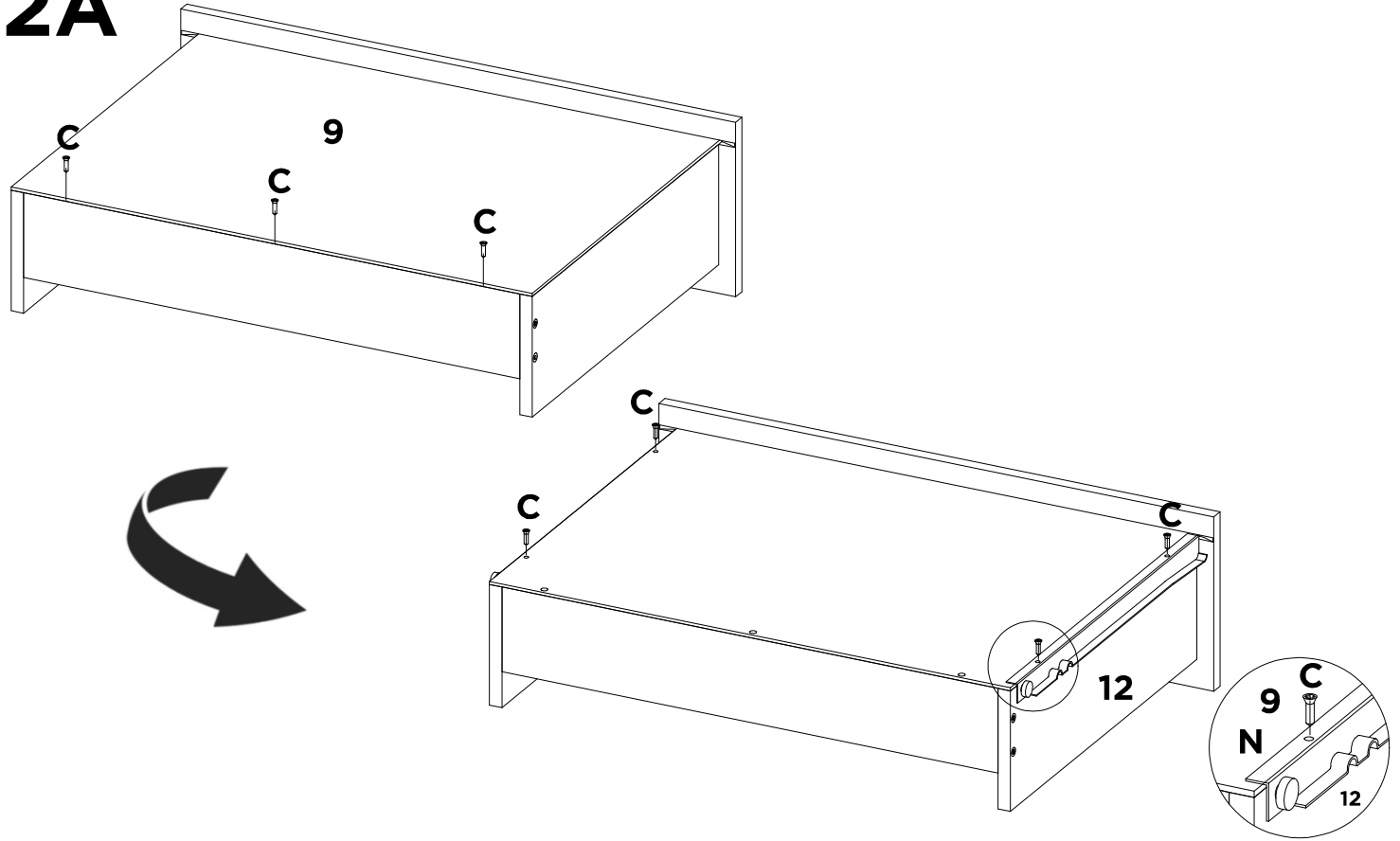


# 22

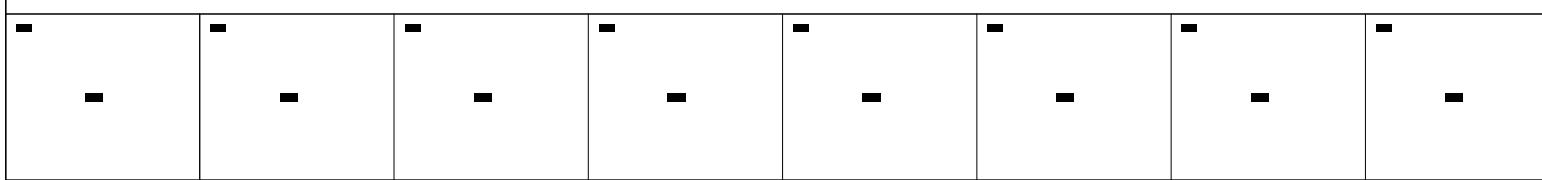
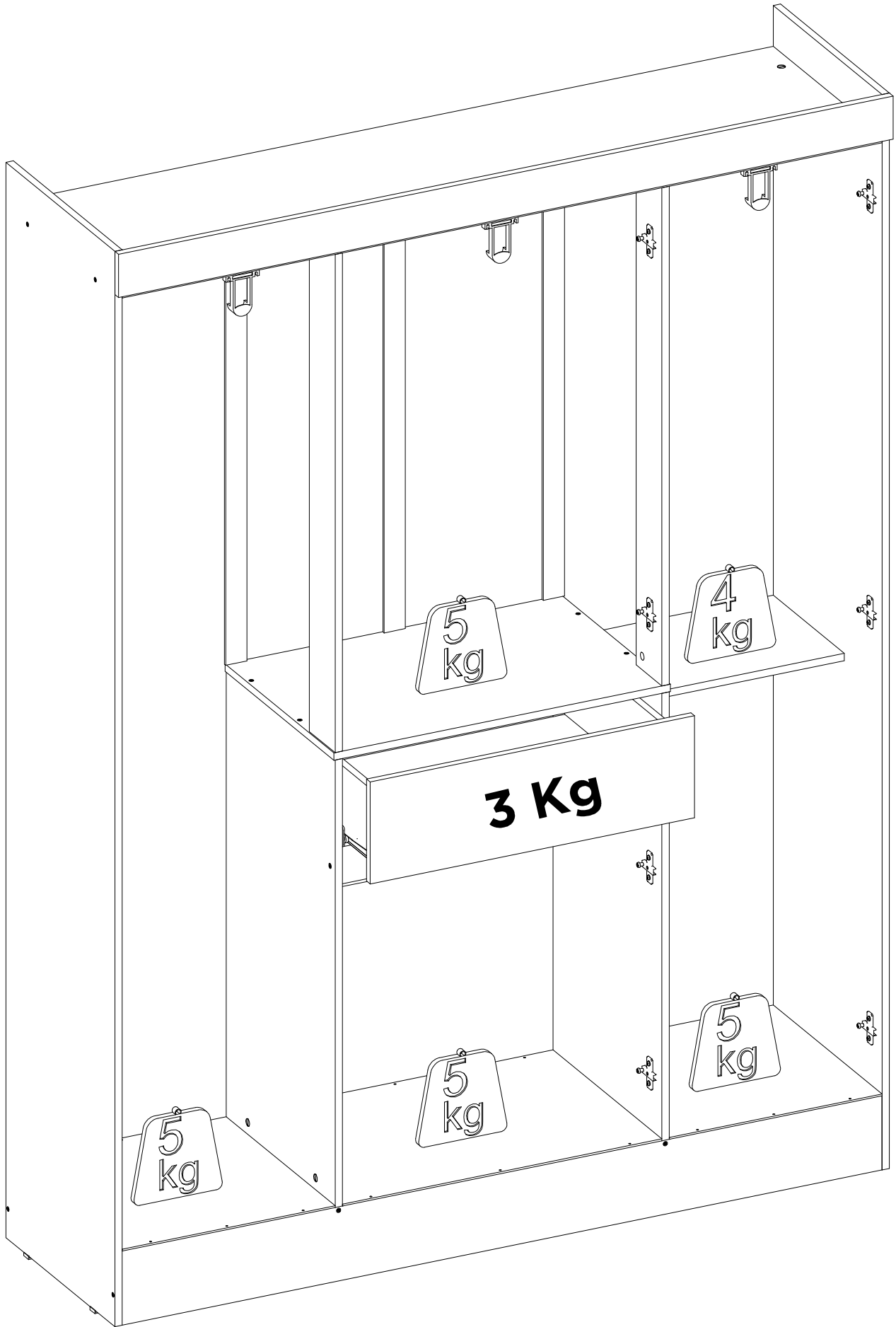


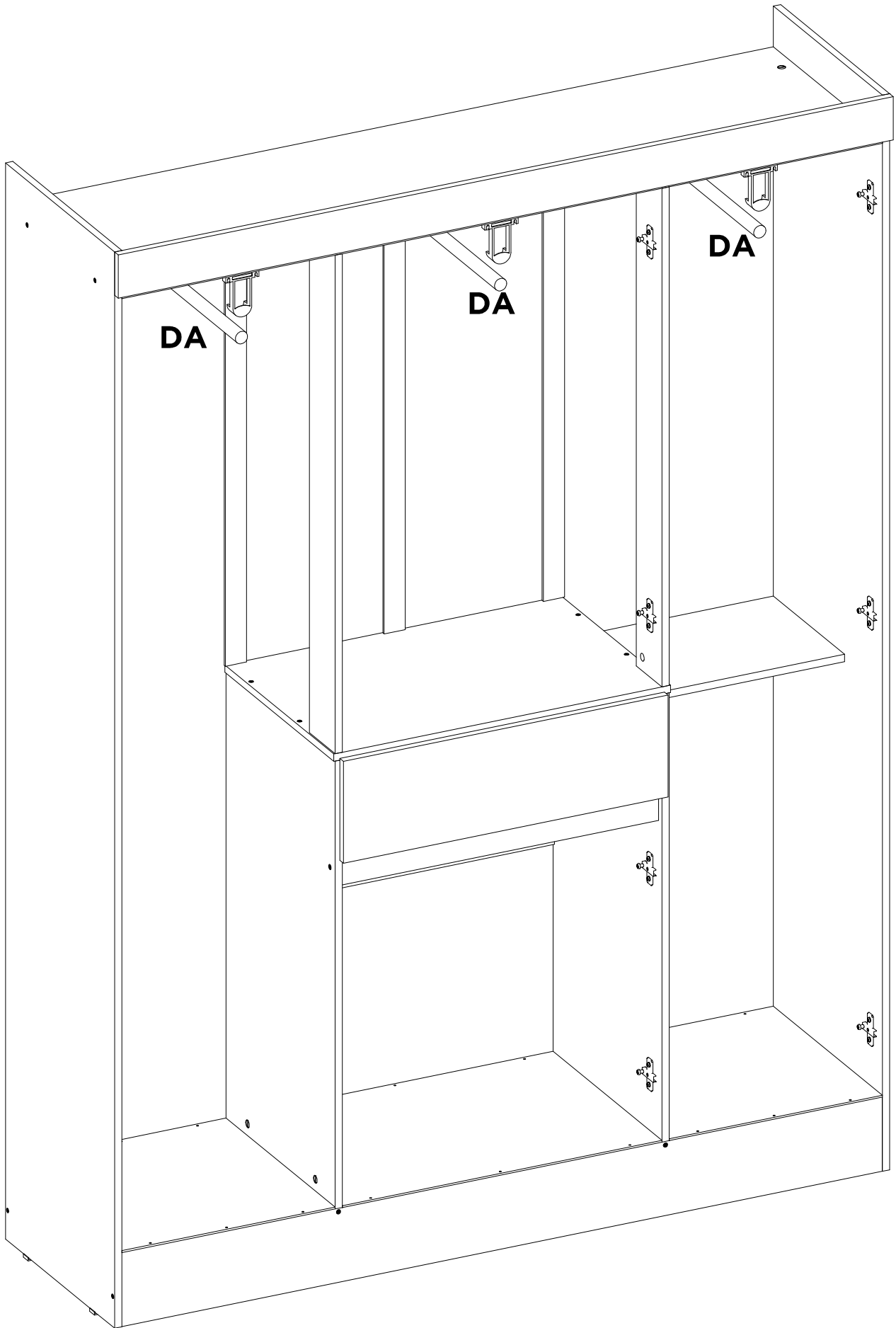
L	Y	A	A1	OA	-	-	-
X4	X2	X4	X4	X1	-	-	-

# 22A



C	N	-	-	-	-	-	-
X7	X1	-	-	-	-	-	-

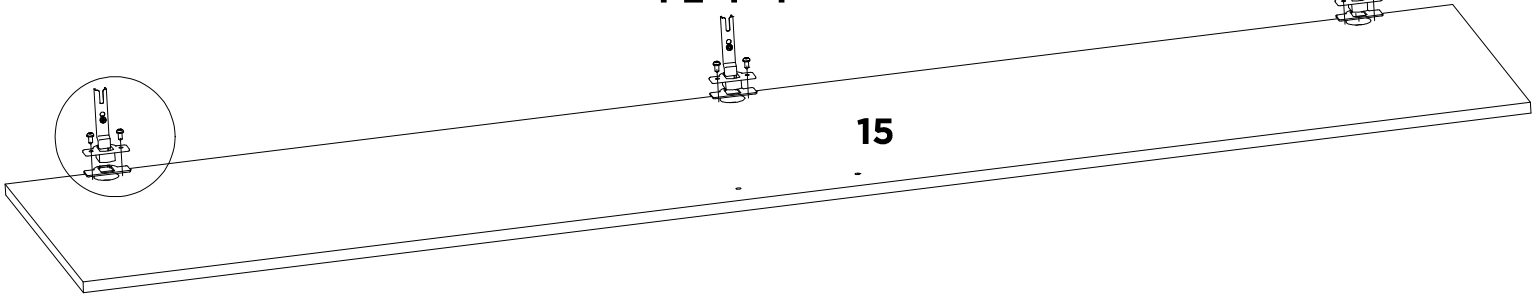
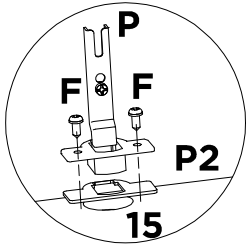




DA	-	-	-	-	-	-	-
X3	-	-	-	-	-	-	-

# 25

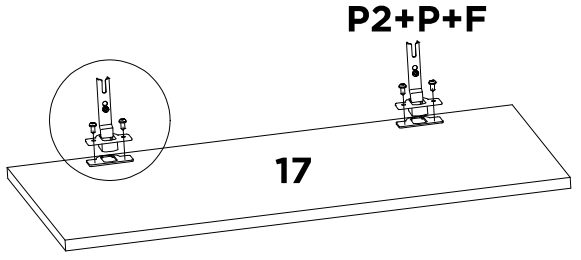
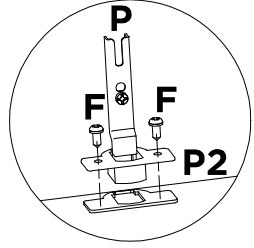
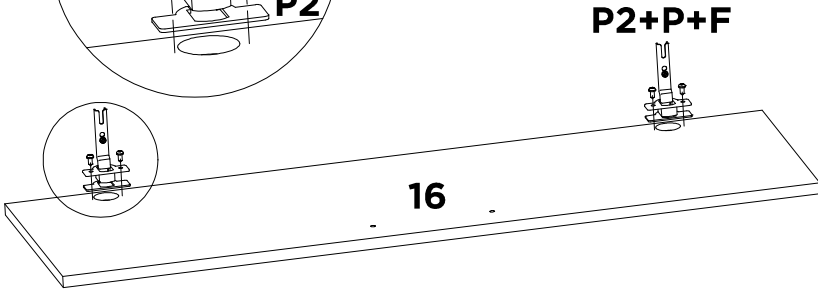
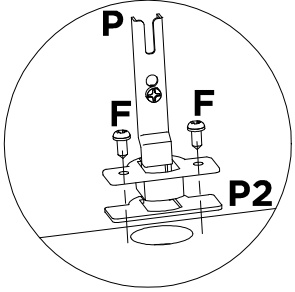
**2x**



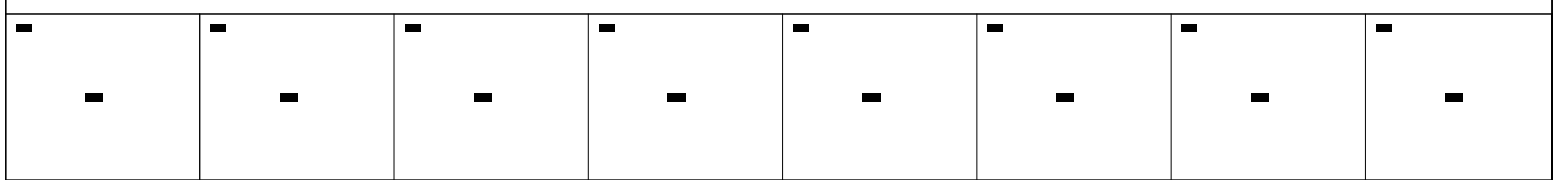
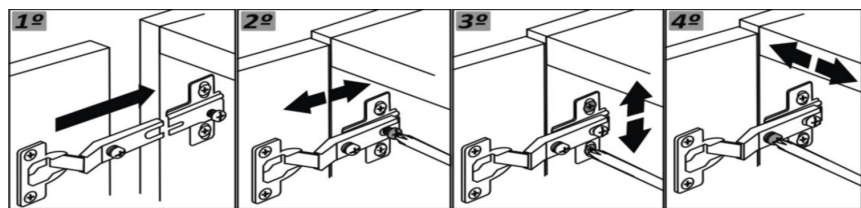
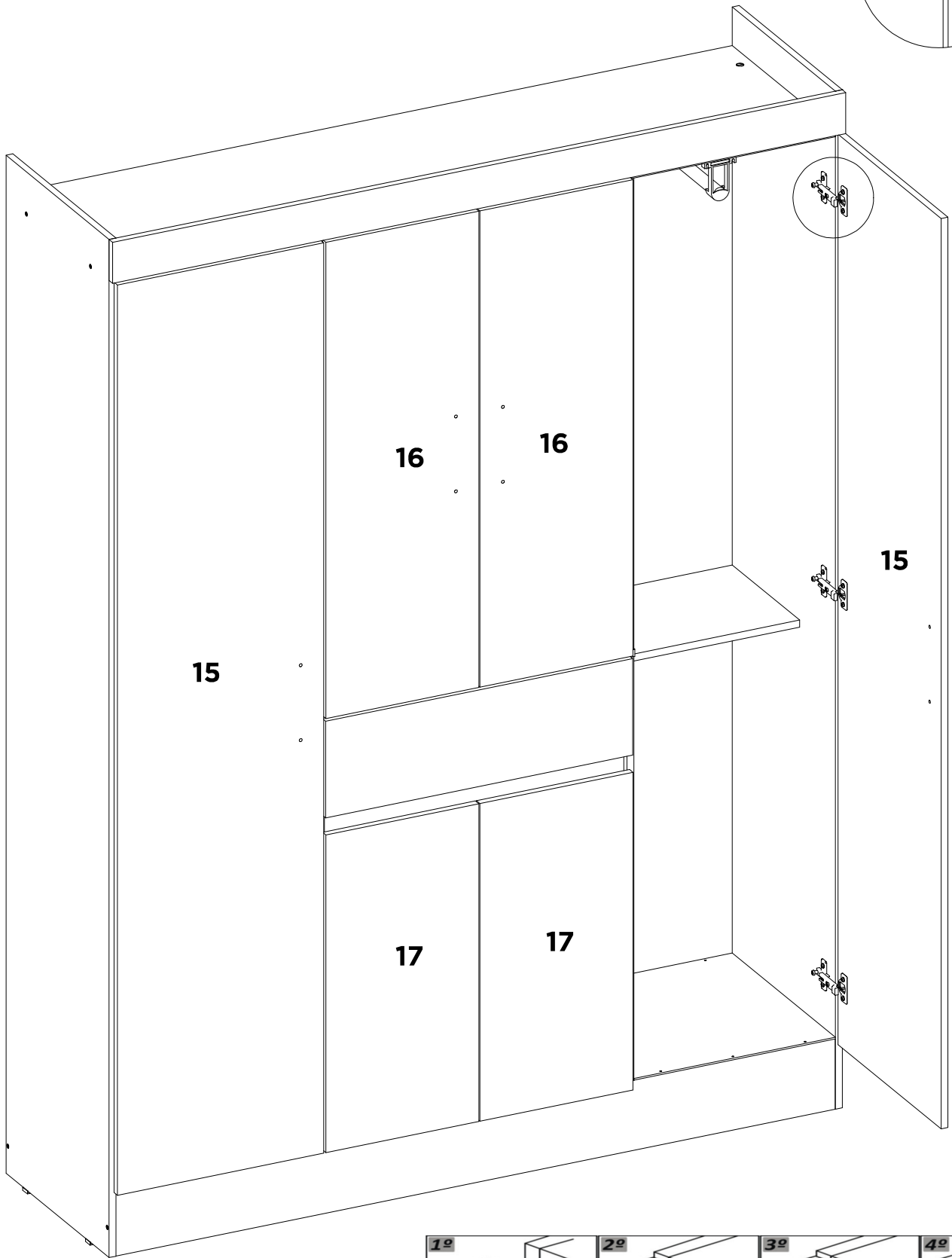
<b>P</b>	<b>P2</b>	<b>F</b>	-	-	-	-	-
<b>X6</b>	<b>X6</b>	<b>X12</b>	-	-	-	-	-

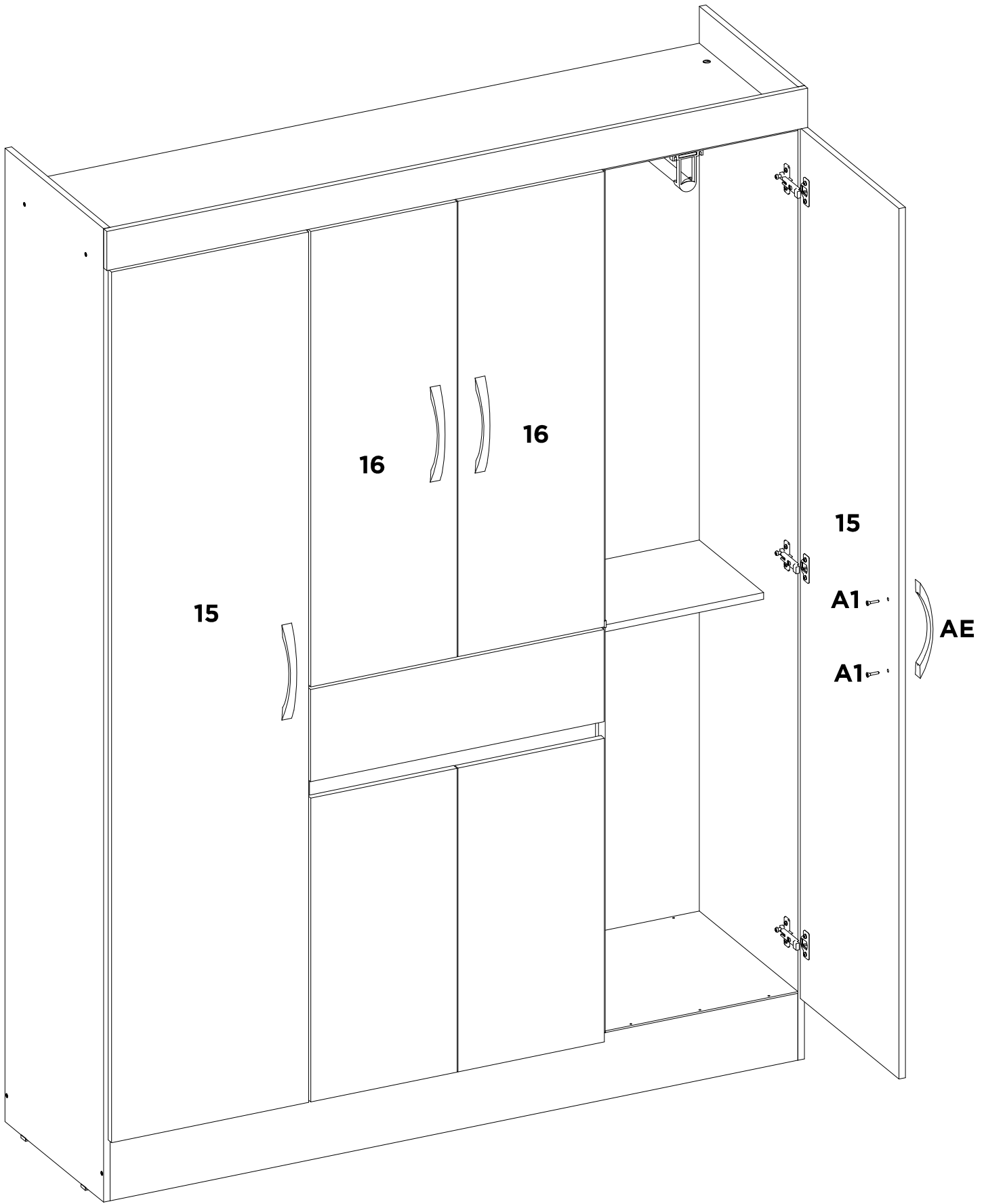
# 25A

**2x**

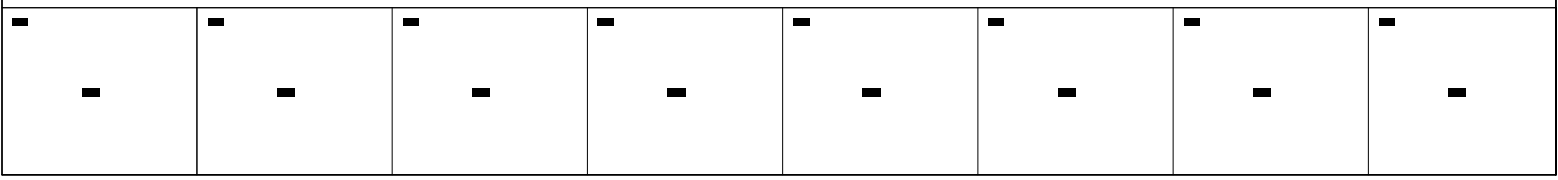
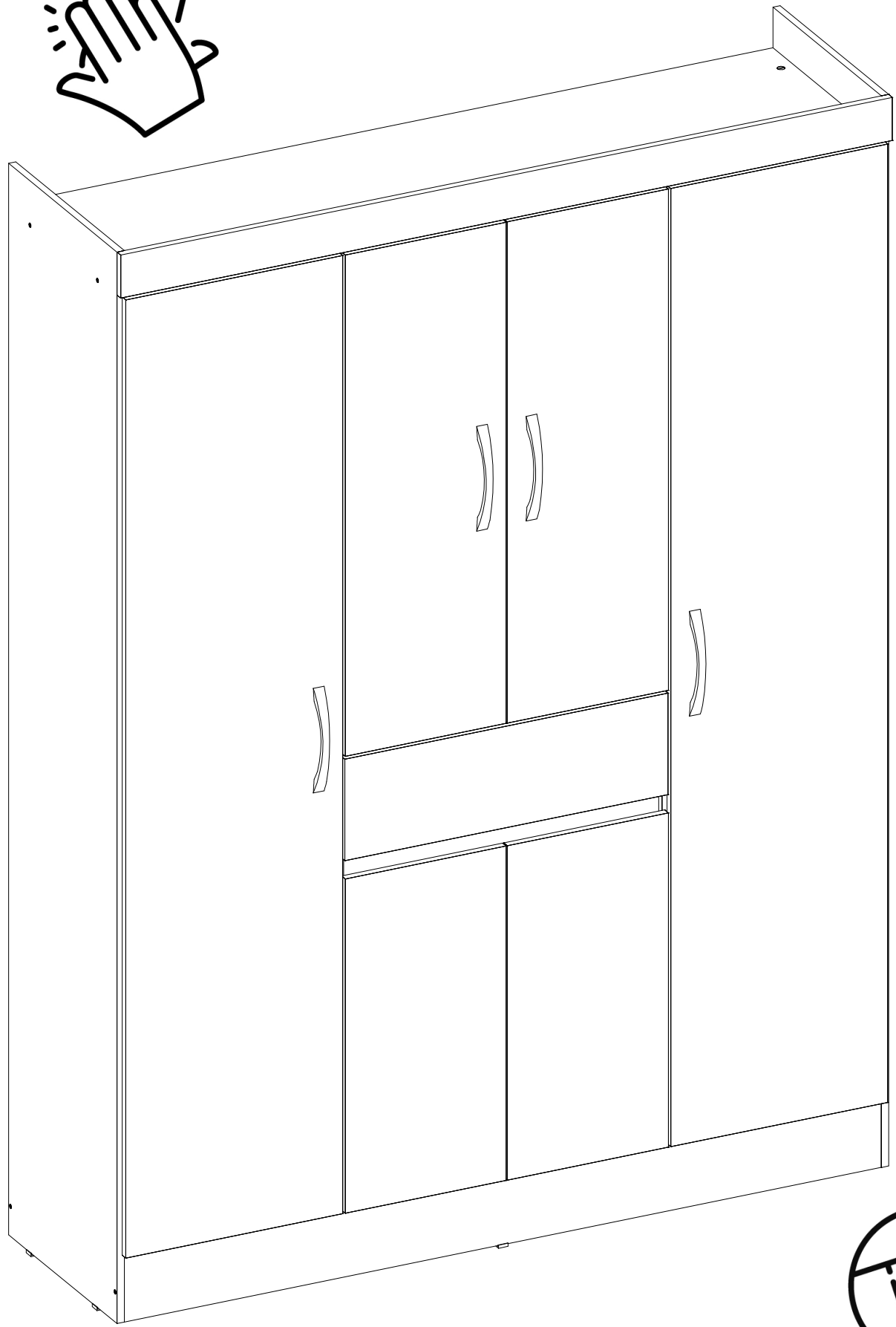


<b>P</b>	<b>P2</b>	<b>F</b>	-	-	-	-	-
<b>X8</b>	<b>X8</b>	<b>X16</b>	-	-	-	-	-





<b>A3</b>	<b>A1</b>	-	-	-	-	-	-
<b>X4</b>	<b>X8</b>	-	-	-	-	-	-





DemóBILE