

INSTRUÇÕES DE MONTAGEM

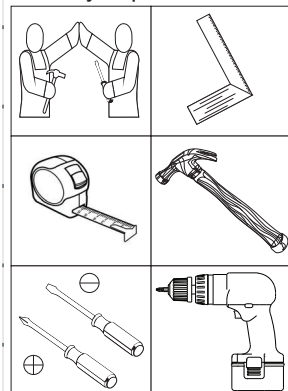
INSTRUCCIONES DE MONTAJE ASSEMBLY INSTRUCTIONS

Cômoda Infantil Bolinha de Sabão 01 Porta 04 Gav

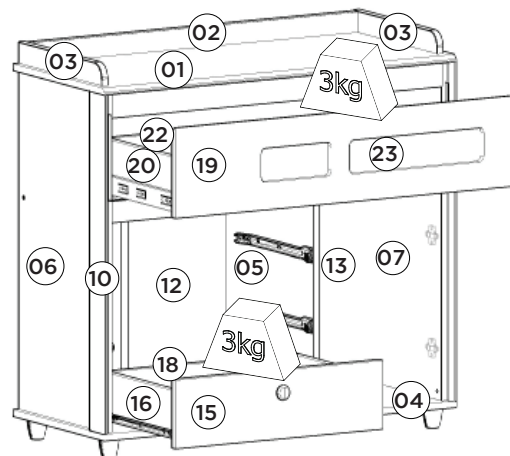
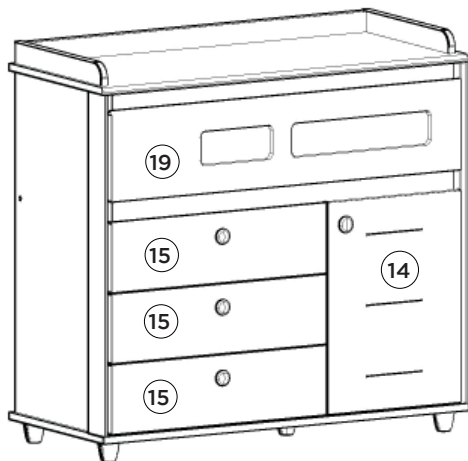
IE60-10 Branco

IE60-116 Cristal/Branco

Requisitos para montagem
Requisitor para la montaje
Assembly Requirements



Imagens meramente ilustrativas
Imágenes meramente ilustrativas
Images for illustration only



Pesos máximos recomendados com carga distribuída
Peso máximo recomendado con la carga distribuída
Recommended maximum weights with evenly distributed.

Lista de Peças | Lista de piezas | List of parts

Item	Caixa Caja Box	Qty Ctd Qty	Descrição Descripción Description	Medidas (mm) Dimensions (mm) Size (measurements) (mm)
01	1/1	01	Tampo Tapa Top	980x427x15
02	1/1	01	Moldura Superior Marco Superior Upper Frame	918x48x15
03	1/1	02	Moldura Lateral Superior MDF Marco lateral superior MDF Upper Side Frame MDF	390x50x15
04	1/1	01	Base Base Base	980x427x15
05	1/1	01	Divisão División Division	488x410x15
06	1/1	01	Lateral esquerda Lateral izquierda Left side	790x410x15
07	1/1	01	Lateral direita Lateral derecha Right side	790x410x15
08	1/1	02	Travessa Base Traseira Travesaño Trasero Rear Base Tray	918x80x15
09	1/1	02	Travessa frontal gaveta Travesaño delantero cajón Drawer front strut	918x58x15
10	1/1	02	Moldura Lateral Marco lateral Lateral Frame	790x70x15
11	1/1	01	Fundo superior Fondo superior Top background	307x942x3
12	1/1	02	Fundo Cru Fondo raw Raw background	507x289x3
13	1/1	01	Fundo da porta Fondo puerta Door Background	507x361x3
14	1/1	01	Porta Puerta Door	488x357x15
15	1/1	03	Frente de gaveta Frente de cajón Front of drawer	576x160x15
16=20	1/1	06	Lado de gaveta Lado del cajón Side of drawer	350x110x15
17	1/1	03	Fundo de gaveta Fondo del cajón Drawer bottom	517x361x3
18	1/1	03	Ripa de trás Malla detrás Rear lath	536x110x15
19	1/1	01	Frente de Gaveta maior Frente de Cajón más grande Largest Drawer Front	938x210x15
20=16	1/1	02	Lado de gaveta Lado del cajón Side of drawer	350x110x15
21	1/1	01	Fundo de gaveta maior Fondo de cajón mayor Larger drawer bottom	874x361x3
22	1/1	01	Ripa de trás maior Malla detrás mayor Larger rear lath	893x110x15
23	1/1	01	Vidro Vidrio Glass	660x120x3
24	1/1	02	Divisória menor División menor Small partition	347x60x9
25	1/1	01	Divisória maior División mayor Larger partition	863x60x9

AVISO

Para limpeza de seu móvel, use uma flanela seca ou umedecida, e não utilize produtos químicos que possam danificar seu produto.

SISTEMA DE MONTAGEM

O sistema de montagem dos produtos, funciona de acordo com a ordem crescente dos números indicados no desenho. Ex: 01, 02, 03, 04... até a conclusão da montagem.

ADVERTENCIA

Para limpieza de su móvil, use una flanela seca o húmeda, y no utilice productos químicos que puedan dañar su producto.

SISTEMA DE MONTAJE

El sistema de montaje de los productos funciona de acuerdo con el orden creciente de los números indicados en el dibujo. Ej.: 01, 02, 03, 04... hasta la conclusión del montaje.

NOTICE

To clean your furniture, use a dry or wet cloth, and do not use chemicals that may damage your product.

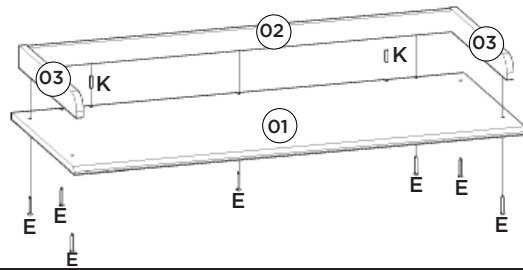
ASSEMBLY SYSTEM

The products' assembly system works according to the increasing order of the indicated numbers. For example: 01, 02, 03, 04 ... to the end of the assembly.

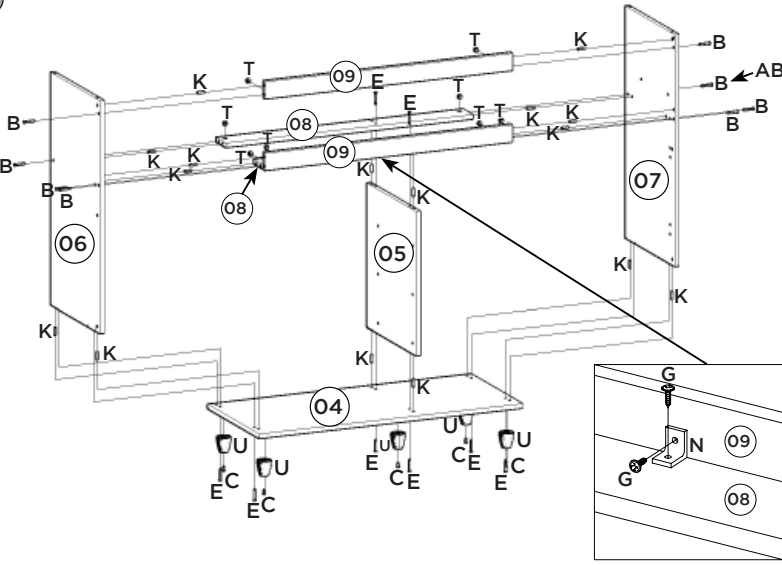
Ferragens | Herrajes | Hardware

A 01x Parafuso 5,0x50mm FLA. Tornillo 5,0x50mm FLA. Screw 5,0x50mm FLA.	B 08x Parafuso 4,5x50mm CHT. Tornillo 4,5x50mm CHT. Screw 4,5x50mm CHT.	C 05x Parafuso 4,0x35mm CHT. Tornillo 4,0x35mm CHT. Screw 4,0x35mm CHT.	D 06x Parafuso 4,0x25mm CHT. Tornillo 4,0x25mm CHT. Screw 4,0x25mm CHT.	E 15x Parafuso 3,5x40mm CHT. Tornillo 3,5x40mm CHT. Screw 3,5x40mm CHT.	F 04x Parafuso 3,5x25mm FLA. Tornillo 3,5x25mm FLA. Screw 3,5x25mm FLA.	G 18x Parafuso 3,5x14mm FLA. Tornillo 3,5x14mm FLA. Screw 3,5x14mm FLA.	H 63x Parafuso 3,5x12mm CHT. Tornillo 3,5x12mm CHT. Screw 3,5x12mm CHT.
I 08x Parafuso 3,0x30mm CHT. Tornillo 3,0x30mm CHT. Screw 3,0x30mm CHT.	J 10x Parafuso 3,0x16mm CHT. Tornillo 3,0x16mm CHT. Screw 3,0x16mm CHT.	K 54x Cavilha 5x25mm Cinta 5x25mm Dowel 5x25mm	L 49x Prego 10x10mm Clavo 10x10mm Nail 10x10mm	M 14x Fixador de fundos Fijador de fondos Bottom fixer	N 12x Cantoneira plástica Cantoneira plástica Plastic angle brackets	O 10x Cantoneira suporte triangular Cantoneira soporte triangular Triangle support angle	P 02x Calço metal 5mm Calzado metálico 5mm 5 mm metal shim
Q 02x Dobradiça metal 26mm Bisagra de metal 26mm 26 mm metal hinge	R 03x Corredeira metal 350mm Corredera de metal 350mm Sliding metal 350mm	S 01x Corredeira telescópica Corredera telescópica Telescopic sliding	T 08x Porca cilíndrica Tuerca cilíndrica Cylindrical nut	U 05x Pé Cônico AL12 Pie Cónico AL12 Conical Foot AL12	V 04x Puxador Catar Branco Tirador Catar Blanco Catar White Handle	W 01x Perfil "I" 507mm Perfil "I" 507mm Profile "I" 507mm	X 05x Suporte fixação de vidro Soporte de fijación de cristal Glass fixing bracket
Y 01x Buchas plásticas 8mm Buchas de plástico 8mm 8mm plastic bushing	Z 01x Suporte de fixação Soporte de fijación Mounting bracket	AA 02x Sachê de cola Bolsa de pegamento Glue bag	AB 04x Adesivo tapa parafuso 10mm Adhesivo tapon de tornillo 10mm Bolt cover adhesive 10mm	AC 01x Etiqueta resinada Henn Etiqueta resinada Henn Henn resin label			

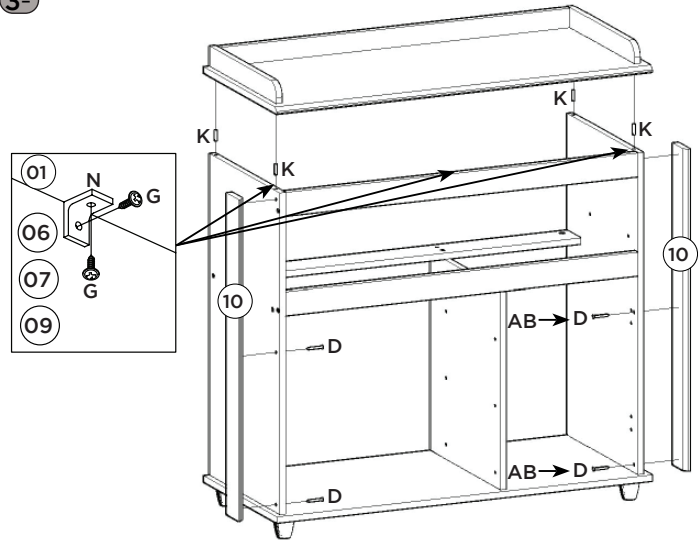
1º



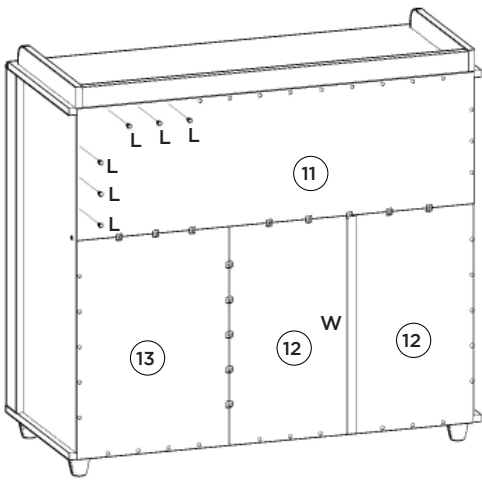
2º



3º



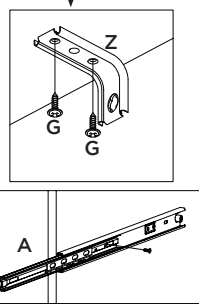
4º



Imprescindível a fixação do produto na parede, a não colocação destas ferragens para fixação (A, G, Y e Z), poderá permitir que o produto vire, causando acidente.

Es imprescindible la fijación del producto en la pared, la no colocación de estos herrajes para fijación (A, G, Y y Z), podrá permitir que el El producto se vuelve, causando accidente.

Indispensable to fix the product on the wall, not the placement of these attachment fittings (A, G, Y and Z) may allow the product to turn, causing an accident.



5º

[Video: Instalar e regular Dobradiças](#)
[Video: Instale y ajuste las bisagras](#)
[Video: Install and adjust hinges](#)

[Video: Dicas para fixar a Corrediça](#)
[Video: Consejos para arreglar la diapositiva](#)
[Video: Tips for Fixing the Slide](#)

[Video: Dicas para instalar corrediça de metal](#)
[Video: consejos para instalar la diapositiva de metal](#)
[Video: Tips for installing metal slide](#)

