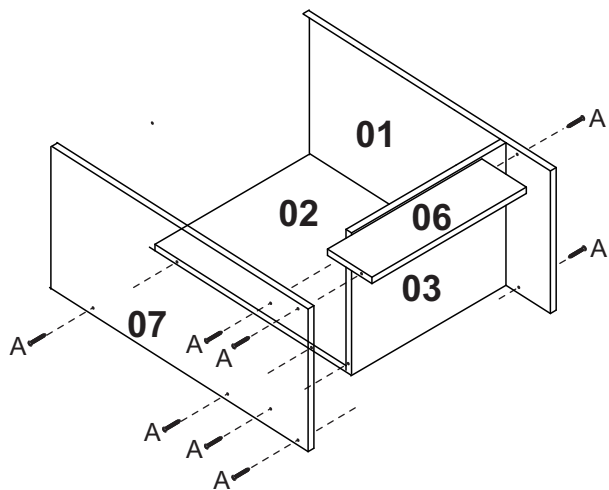








**1**



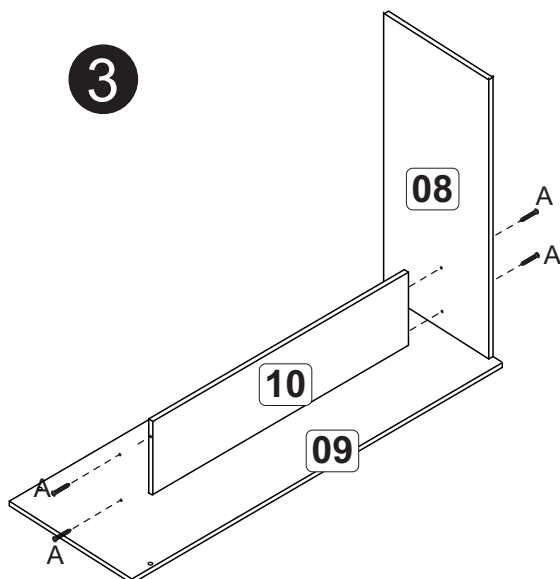
**2**



**FERRAGENS**

20	A		Parafuso 4 x 40
20	B		Parafuso 3,5 x 14
08	C		Pino Suporte Prateleira
07	D		Cantoneira
04	E		Cavilha
06	F		Sapata

**3**



**4**

