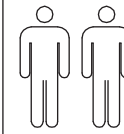


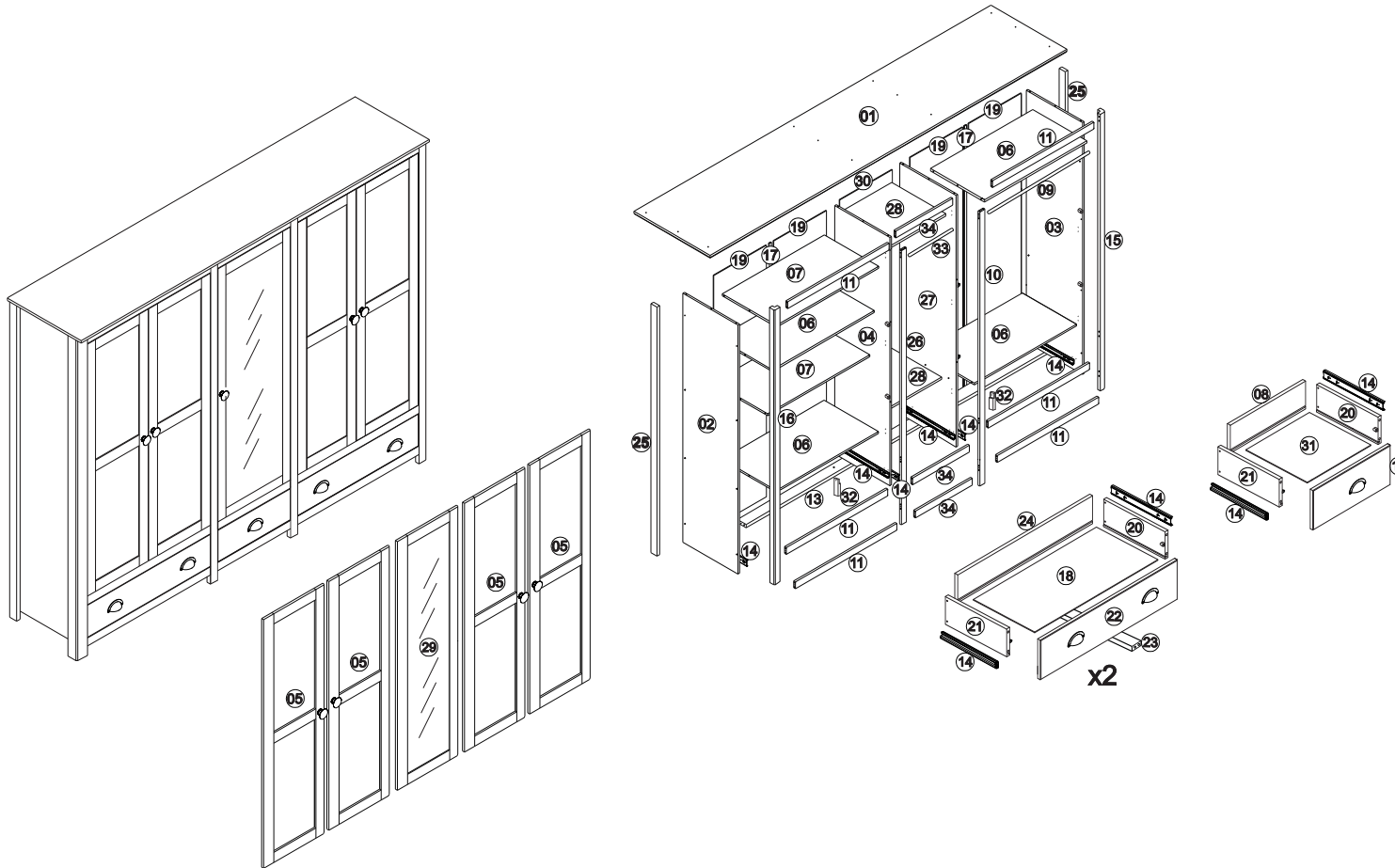
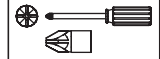
# INSTRUÇÃO DE MONTAGEM

## GUARDA ROUPA 5 PORTAS 3 GAVETAS TOPÁZIO

Ref.: 9128

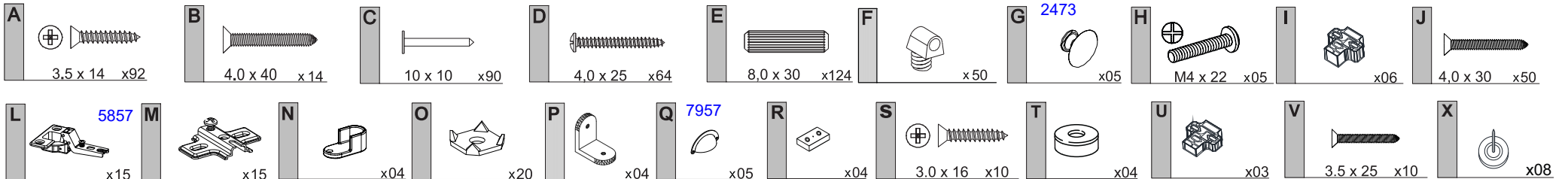


160min

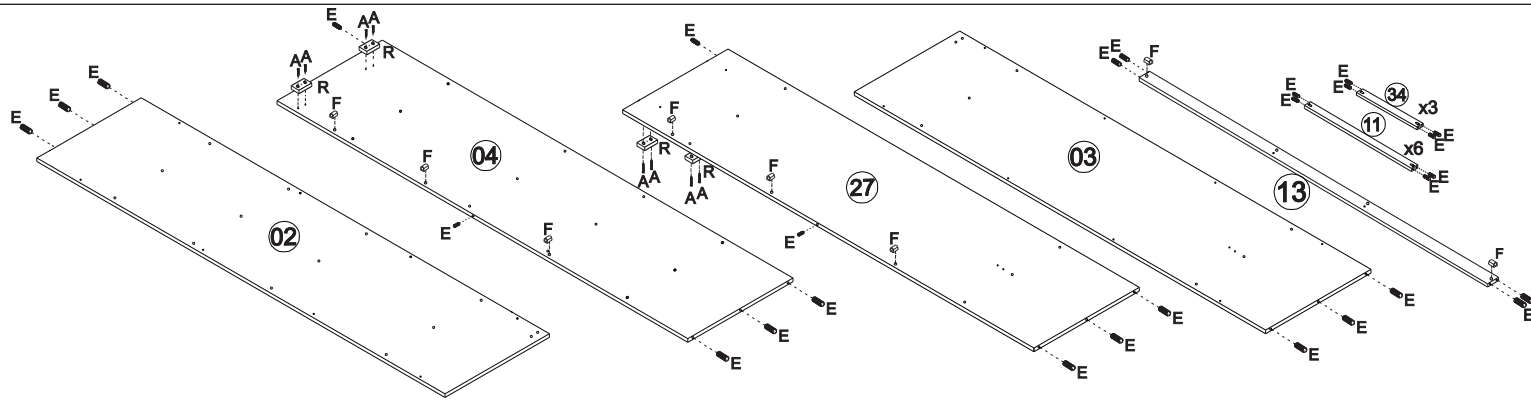


### LISTA DE PEÇAS

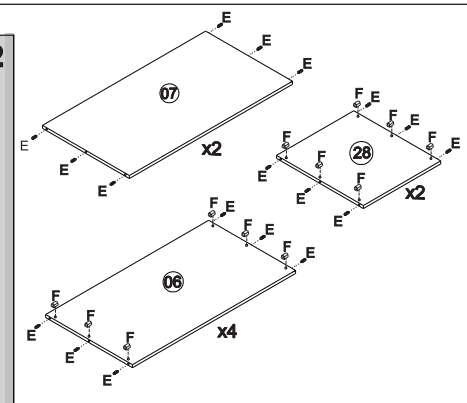
	QT.
1- TAMPO 9128.09V	01
2- LATERAL ESQUERDA 9104.53BB	01
3- LATERAL DIREITA 9103.52BB	01
4- DIVISORIA ESQUERDA 9128.52BB	01
5- PORTAS 9103.16BB	04
6- PRATELEIRA FIXA 9103.08BB	04
7- PRATELEIRAS 9104.07BB	02
8- TRASEIRO GAVETA MENOR 9104.15BB	01
9- CABIDEIRO MAIOR 4842	01
10- TRAV. CENT.FRONTAL DIREITA 9128.03BB	01
11- TRAVESSA FRONTAL HORIZONTAL 9103.14BB	06
12- FRENTE GAVETA MENOR 9104.14BB	01
13- TRAVESSA INFERIOR TRASEIRA 9128.07	01
14- CORREDIÇAS 2867	06
15- PÉ FRONTAL DIREITO 9103.04BB	01
16- PÉ FRONTAL ESQUERDO 9103.05BB	01
17- PERFIL 6006	02
18- BASE GAVETA 9103.12BB	02
19- FORRO TRASEIRO 9104.02BB	04
20- LATERAL GAVETA DIREITA 9103.50BB	03
21- LATERAL GAVETA ESQUERDO 9103.51BB	03
22- FRENTE GAVETA 9103.08BB	02
23- SUPORTE GAVETA 9103.21	02
24- TRASEIRA GAVETA 9103.09BB	02
25- PÉ TRASEIRO 9103.06BB	02
26- TRAV. CENTRAL FRONTAL ESQUERDA 9128.04BB	01
27- DIVISÓRIA DIREITA 9128.58BB	01
28- PRATELEIRA PEQUENA 9128.06BB	02
29- PORTA ESPELHO 9128.11BB	01
30- FORRO TRASEIRO CENTRAL 9128.10BB	01
31- BASE GAVETA MENOR 9104.16BB	01
32- PÉ CENTRAL 9104.17	02
33- CABIDEIRO MENOR 6689	01
34- TRAV. FRONTAL CENTRAL 9128.05BB	03



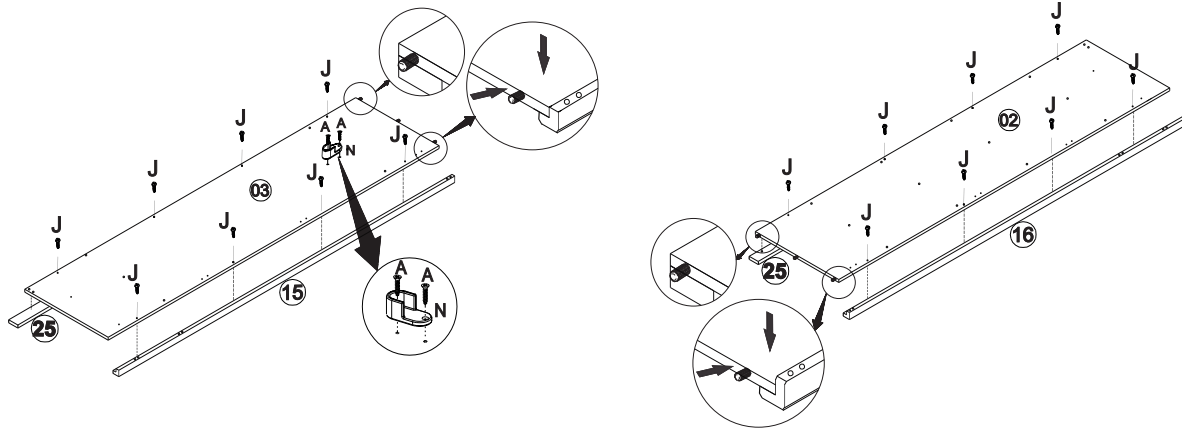
1



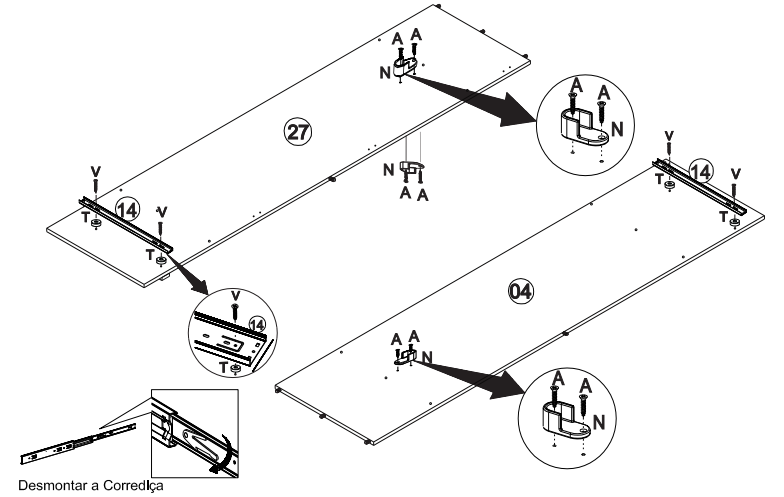
2



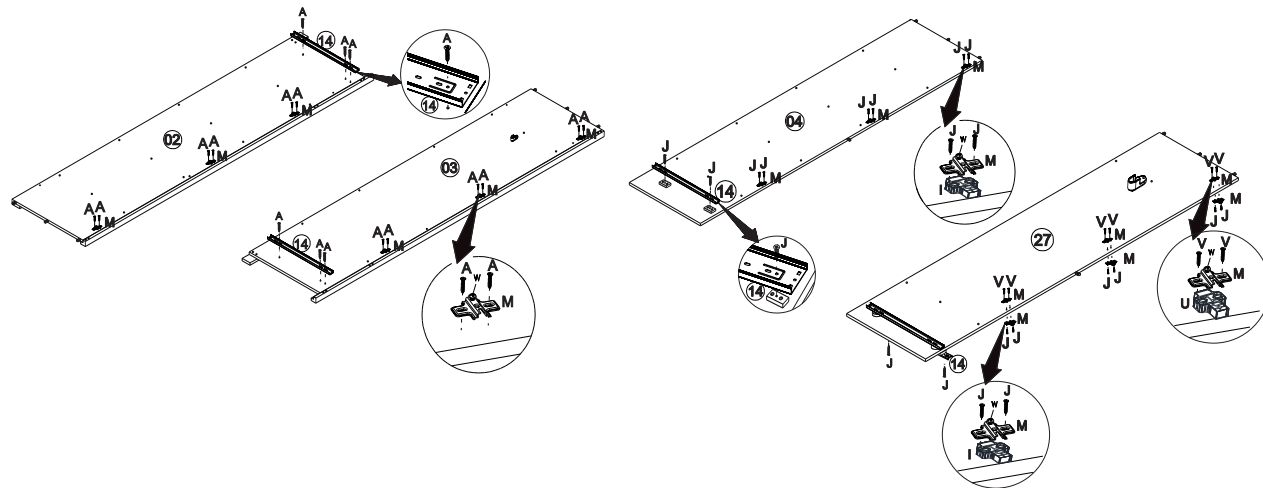
3



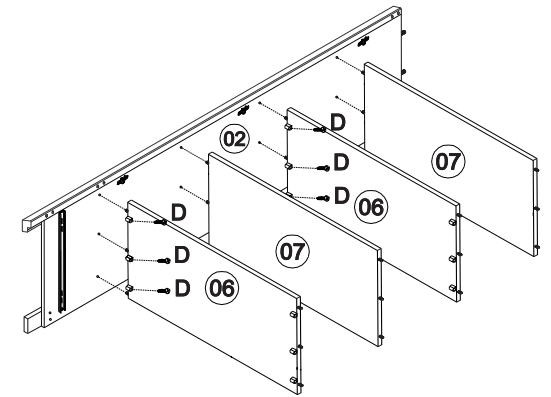
4



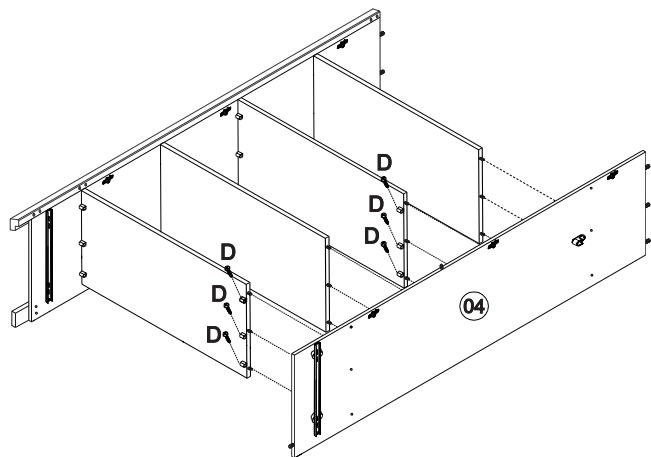
5



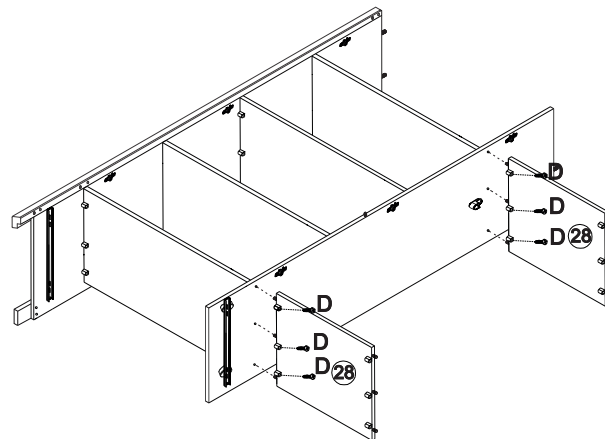
6



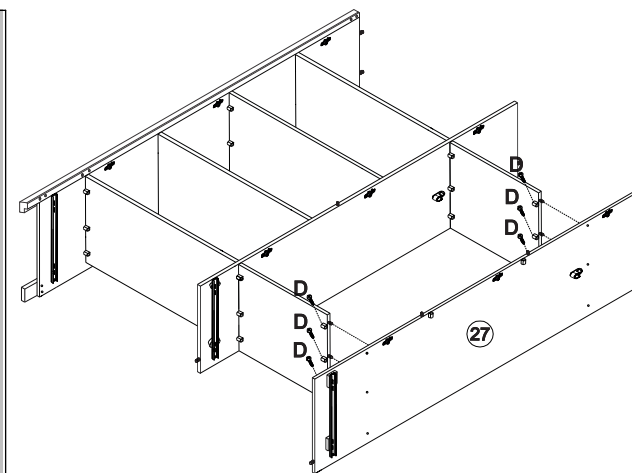
7



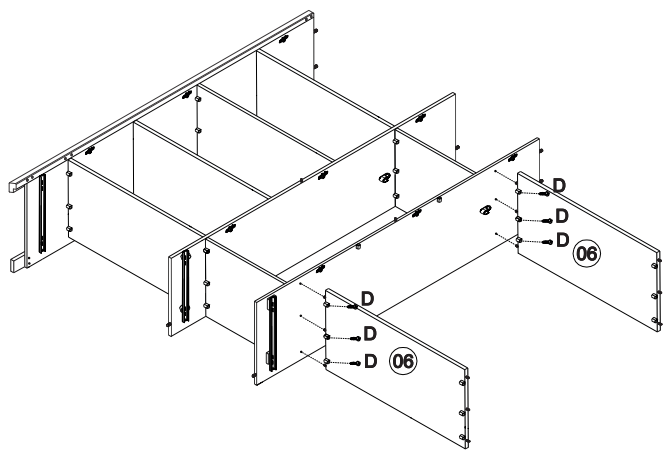
8



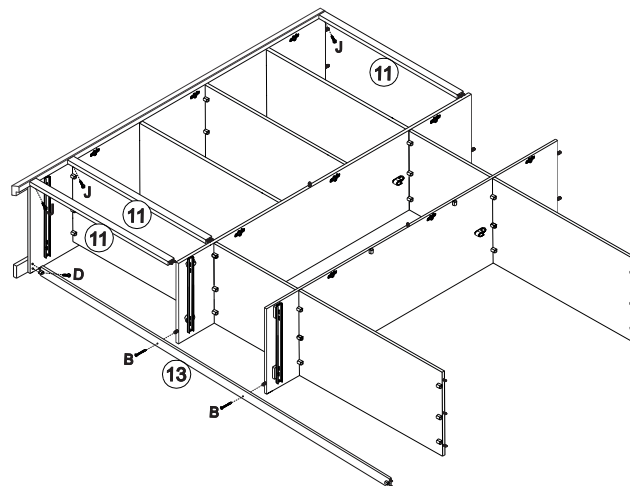
9



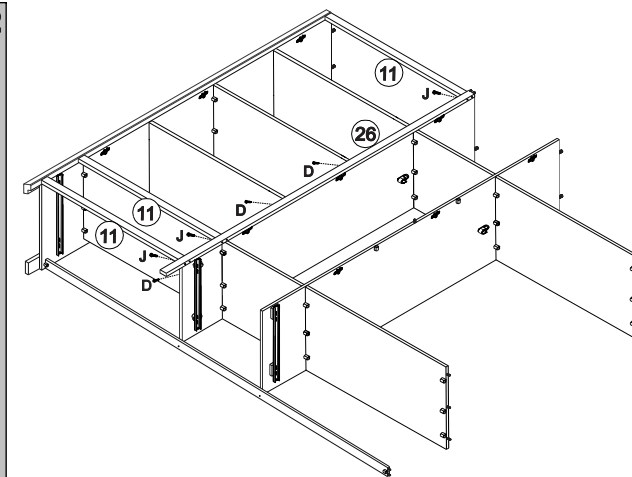
10



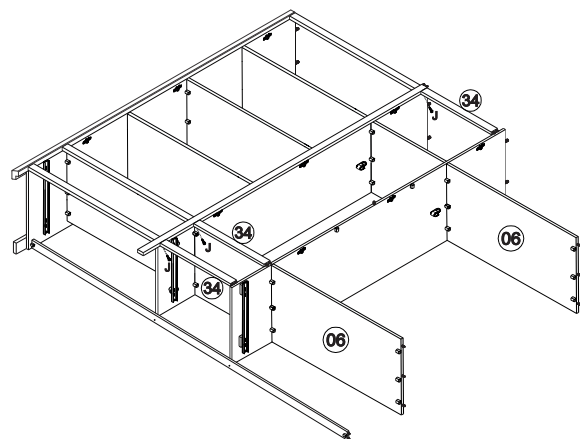
11



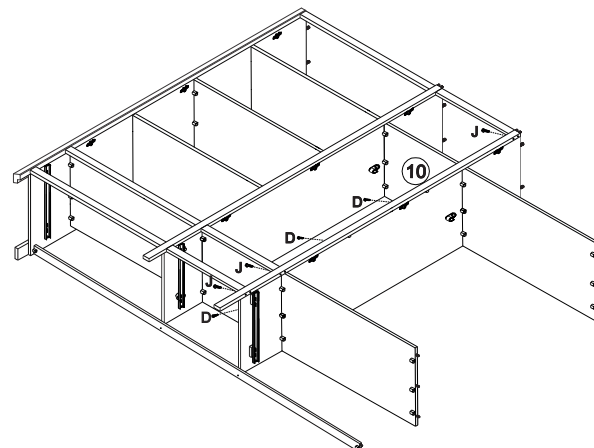
12



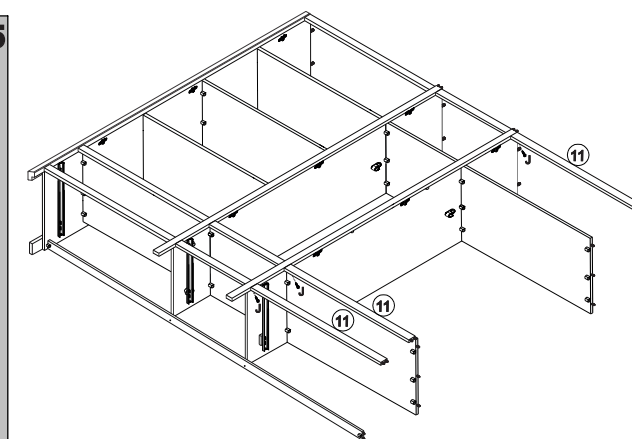
13



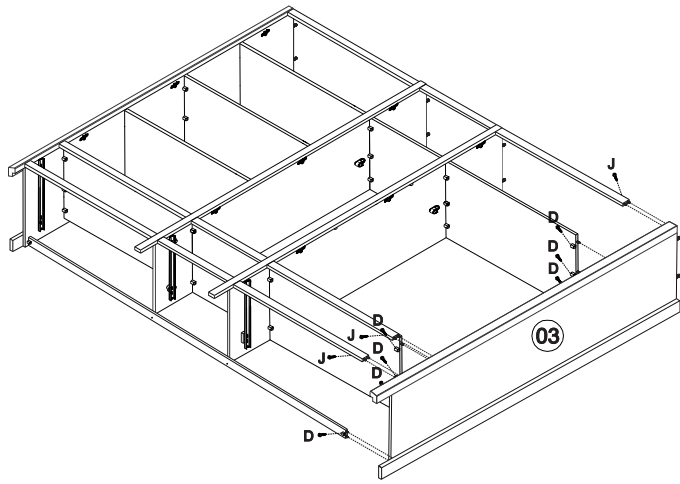
14



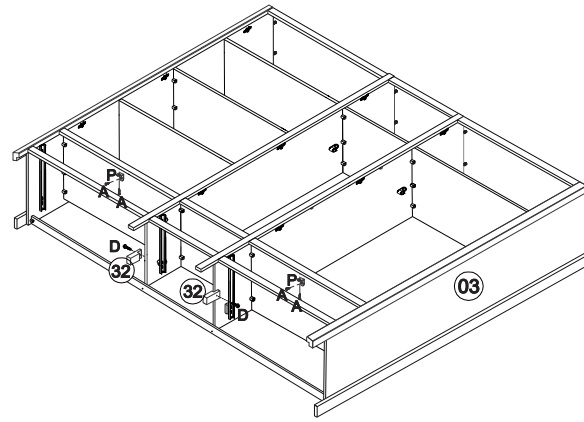
15



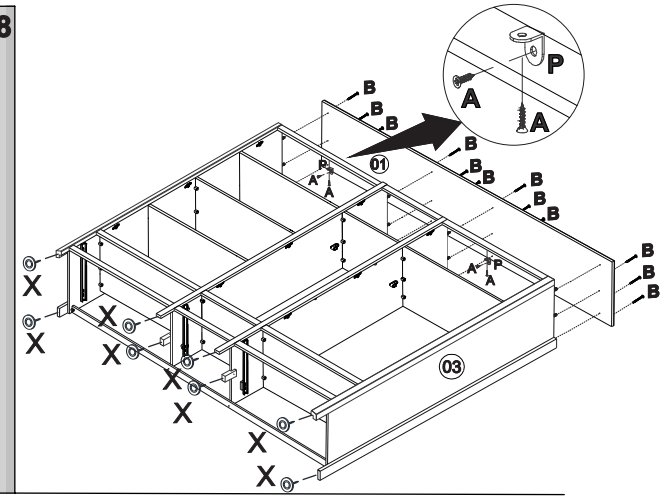
16



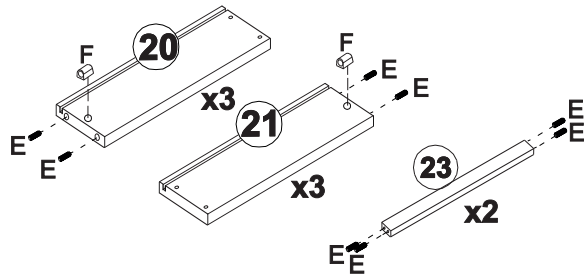
17



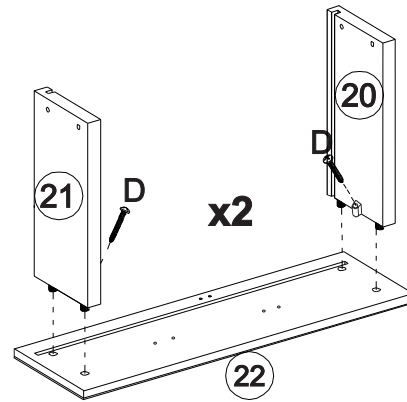
18



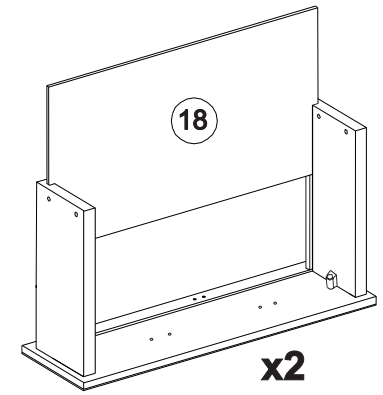
19



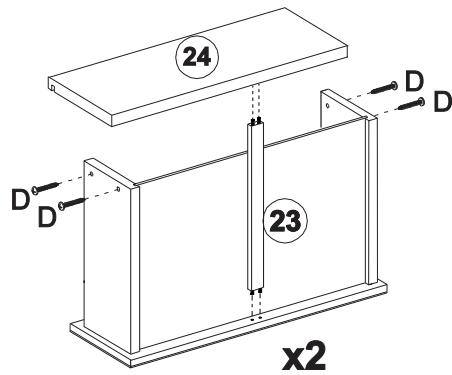
20



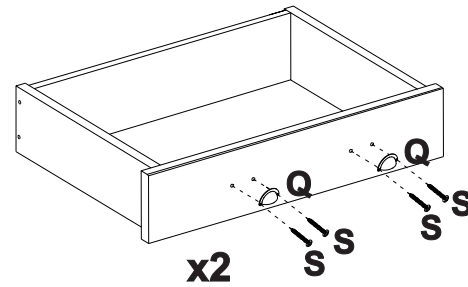
21



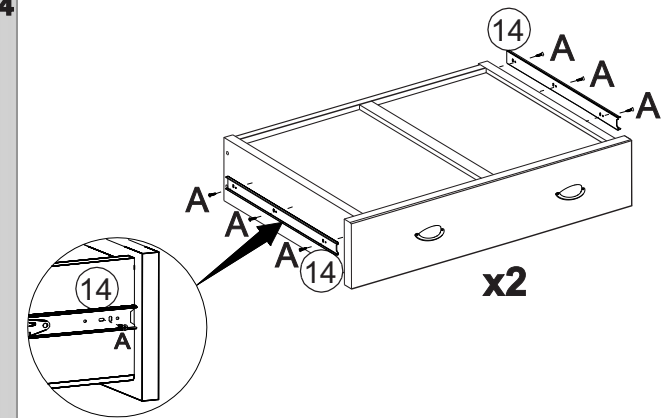
22



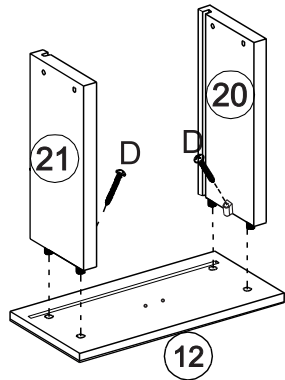
23



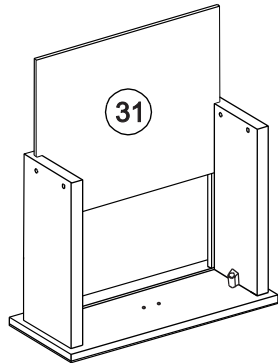
24



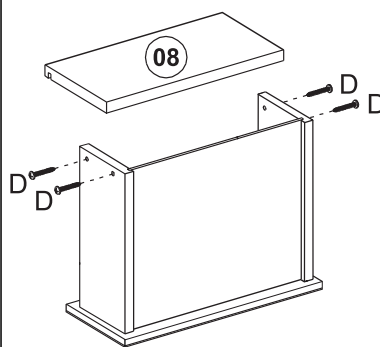
25



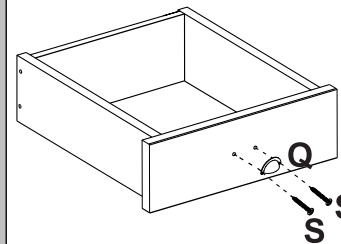
26



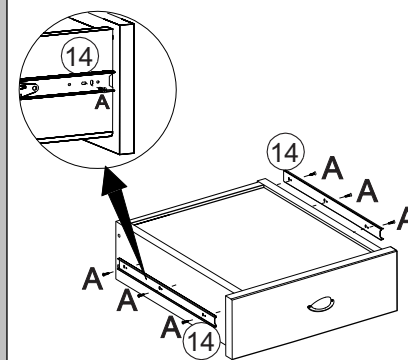
27



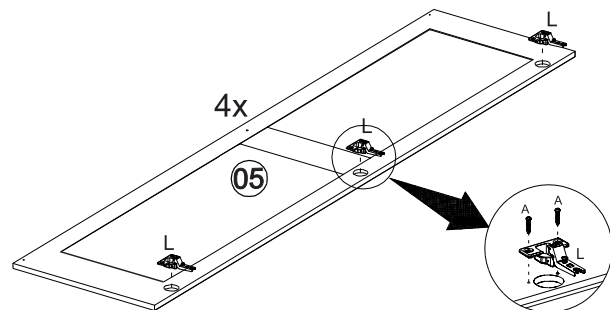
28



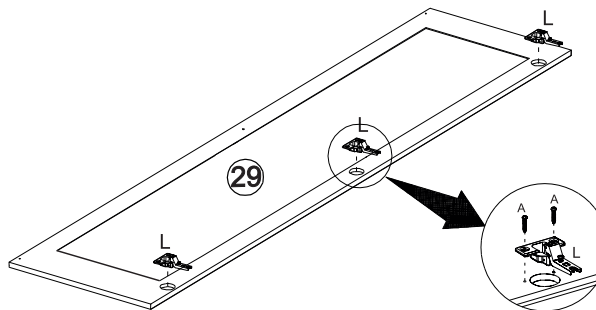
29



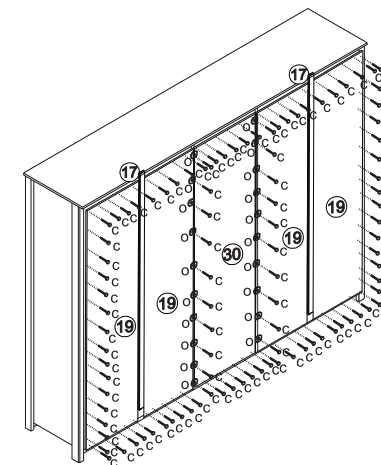
30



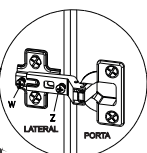
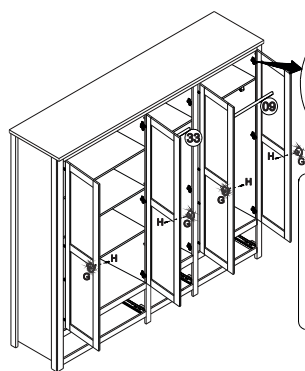
31



32

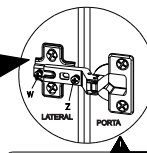
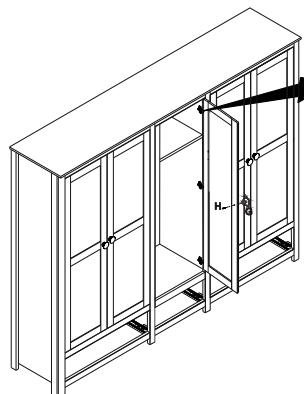


33



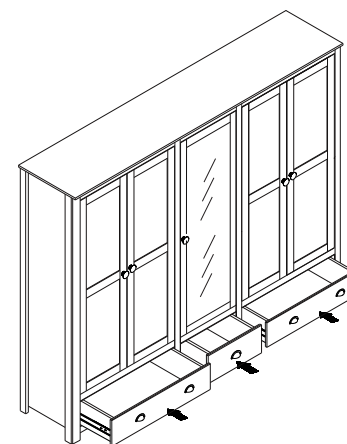
Se as portas do seu móvel ficarem desalinhadas quando fechadas elas podem precisar de ajustes. Isto pode ser feito como segue: solte o parafuso (w) um pouco. Girando o parafuso (z) no sentido horário ou anti-horário (para dentro ou fora) a dobradiça pode ser ajustada e a porta alinhada corretamente. Se mais de uma dobradiça precisar de ajuste por favor faça uma por vez. Em caso de dúvidas procure ajuda profissional.

34



Se as portas do seu móvel ficarem desalinhadas quando fechadas elas podem precisar de ajustes. Isto pode ser feito como segue: solte o parafuso (w) um pouco. Girando o parafuso (z) no sentido horário ou anti-horário (para dentro ou fora) a dobradiça pode ser ajustada e a porta alinhada corretamente. Se mais de uma dobradiça precisar de ajuste por favor faça uma por vez. Em caso de dúvidas procure ajuda profissional.

35



36

