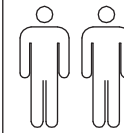


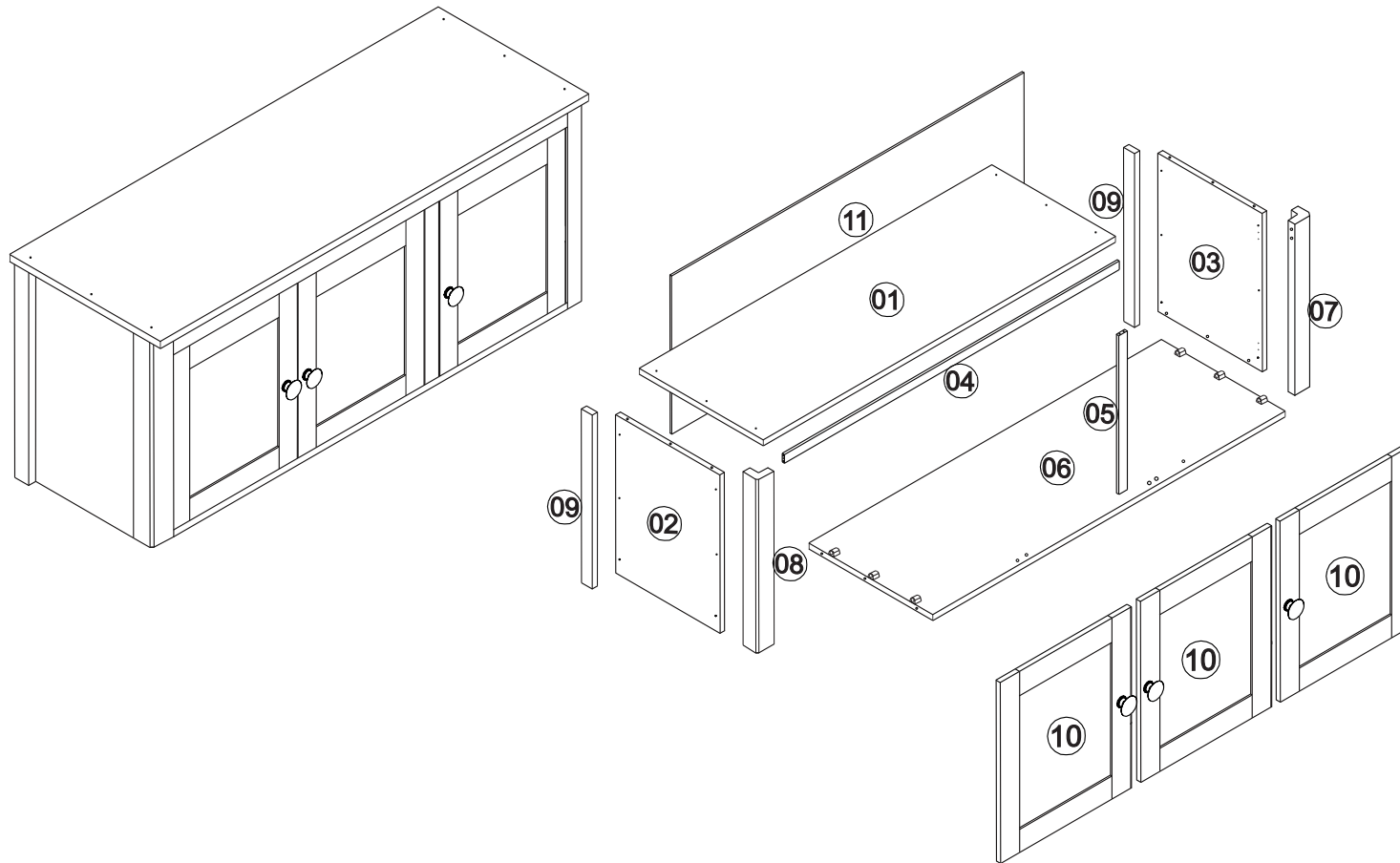
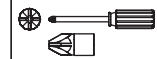
INSTRUÇÃO DE MONTAGEM

MALEIRO 3 PORTAS - TOPÁZIO

Ref.: 9107

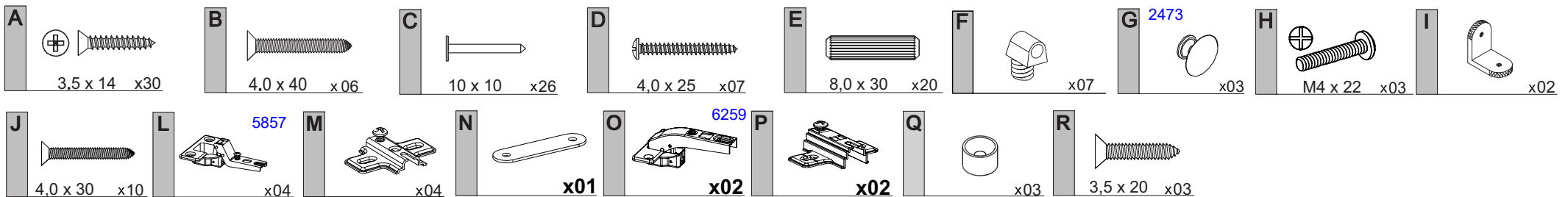


50min

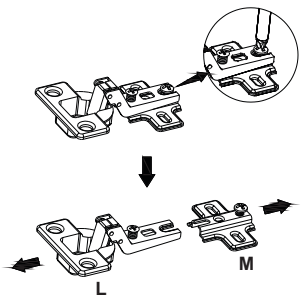


LISTA DE PEÇAS

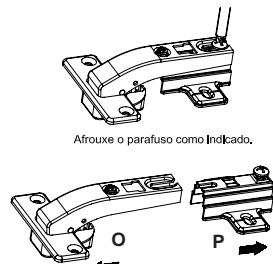
	QT.
1- TAMPO 9107.01V	01
2- LATERAL ESQUERDA 9106.04BB	01
3- LATERAL DIREITA 9106.03BB	01
4- TRAVESSA FRONTAL 9104.06BB	01
5- TRAVESSA VERTICAL 9107.04BB	01
6- BASE 9107.02BB	01
7- PÉ FRONTAL DIREITO 9106.05BB	01
8- PÉ FRONTAL ESQUERDO 9106.06BB	01
9- PÉ TRASEIRO 9106.07BB	02
10- PORTAS 9106.08BB	03
11- FORRO TRASEIRO 9107.03BB	01



1



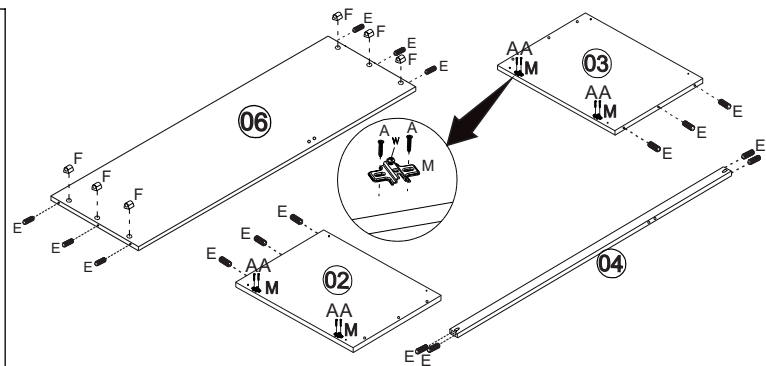
2



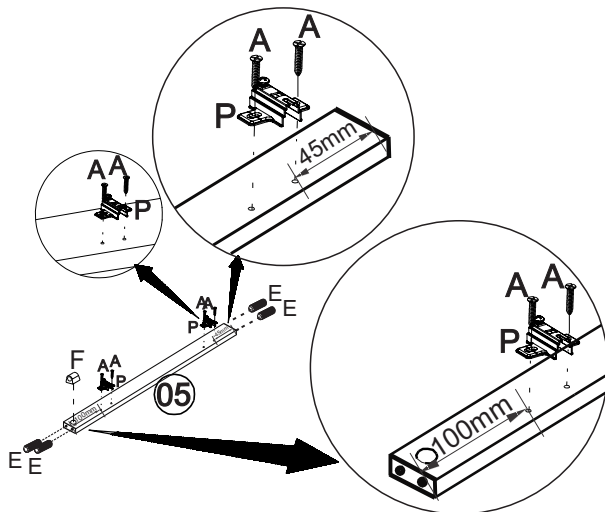
Afrouxe o parafuso como Indicado.

Com as duas mãos separe as partes das dobradiças. Agora continue a montagem das portas.

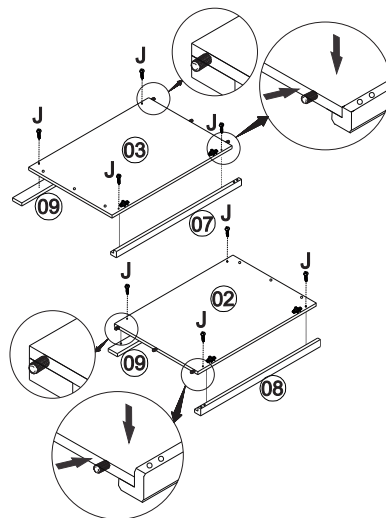
3



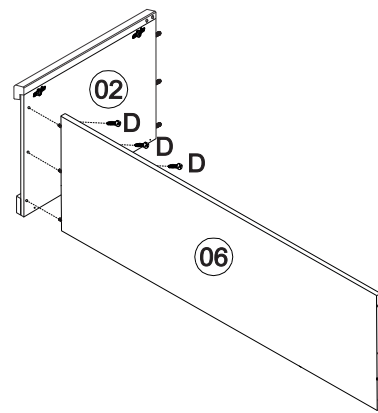
4



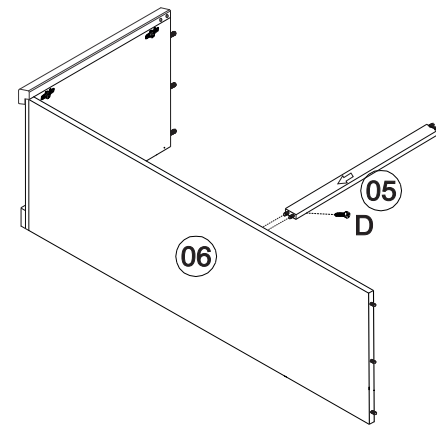
5



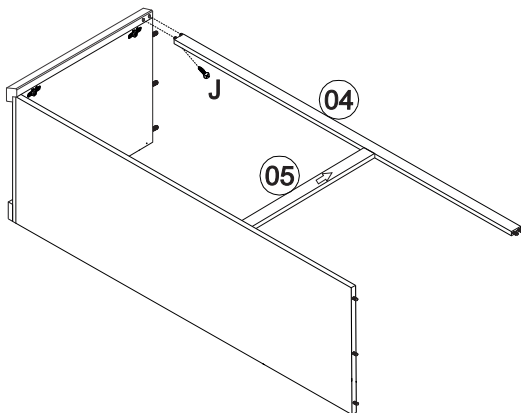
6



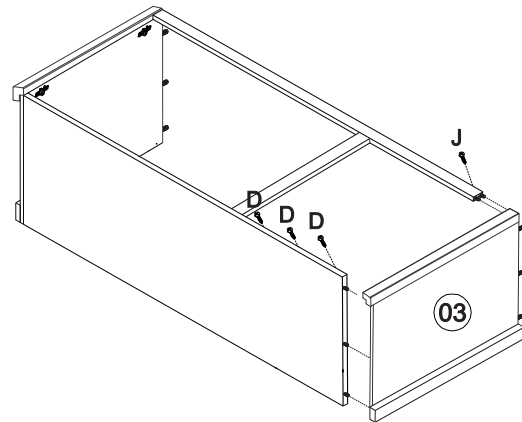
7



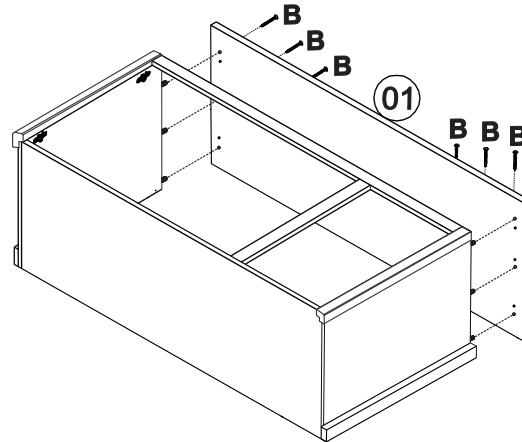
8



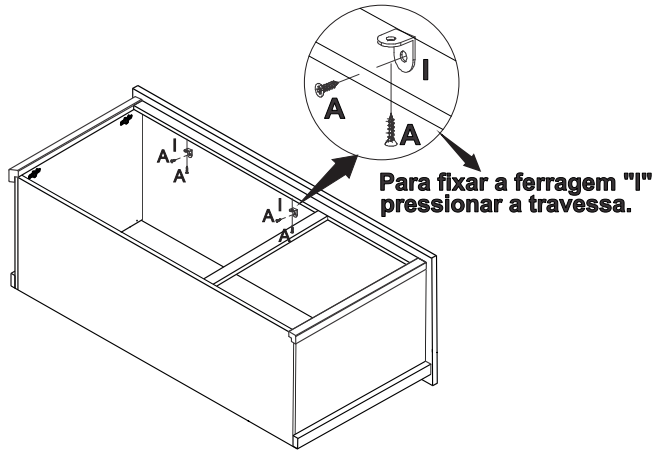
9



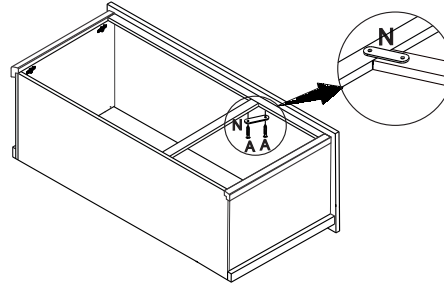
10



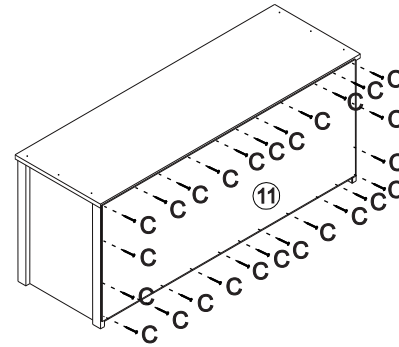
11



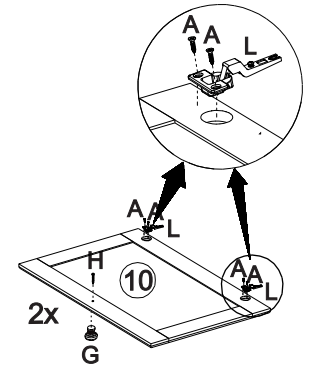
12



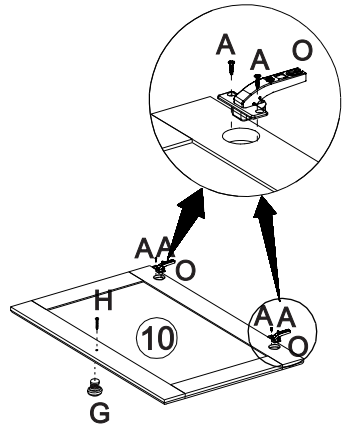
13



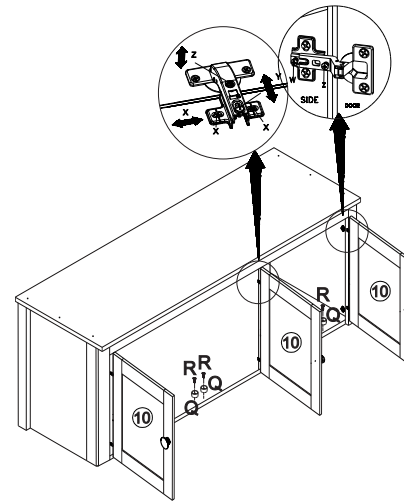
14



15



16



17

