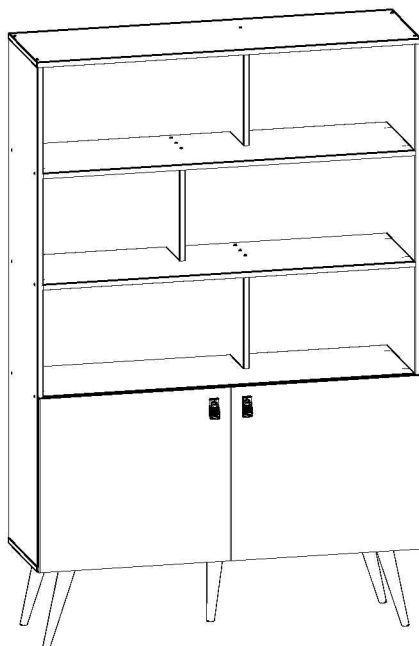




yes casa
by madeiramadeira



Estante para Livros
Retrô 120cm

Como trocar seu produto

Se seu produto chegou com algum defeito você tem 7 dias para solicitar a troca. Você vai precisar:

- 1 Ter em mãos as fotos das peças com defeito; descrição; código (como está aqui no manual) e quantidade de peças com defeito.
- 2 Acesse o chat em nosso site.
- 3 Selecione o seu pedido, e depois a opção “Quero trocar um produto”.
- 4 Pronto, agora é só preencher as informações e enviar. Entraremos em contato por e-mail para te dar todas as instruções.

Dicas para prolongar a vida útil do móvel

- 1 Retire o pó com uma flanela seca, depois use um pano macio, levemente umedecido com água. Pode utilizar detergente neutro ou sabão neutro.
- 2 Reaperte os parafusos de tempos em tempos para garantir a estabilidade e durabilidade.
- 3 O acabamento do seu produto pode ser danificado pela falta de ventilação e excesso de calor.

Qualquer dúvida sobre os nossos produtos você pode entrar em contato pelo nosso canal de atendimento:

<https://www.madeiramadeira.com.br/central-de-ajuda>

Para mais dicas amigas e inspirações de decoração acesse: <https://www.madeiramadeira.com.br/central-de-dicas>

Siga MadeiraMadeira:

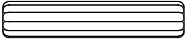


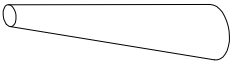
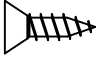

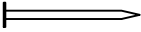



Para a montagem do produto você vai precisar de:



- Confira as peças, componentes e se possui as ferramentas necessárias para a montagem
- Para proteger seu móvel, coloque as peças sobre um tapete.
- Para realizar a montagem, é necessário 1 pessoa.
Convide sua família e amigos para montar com você.

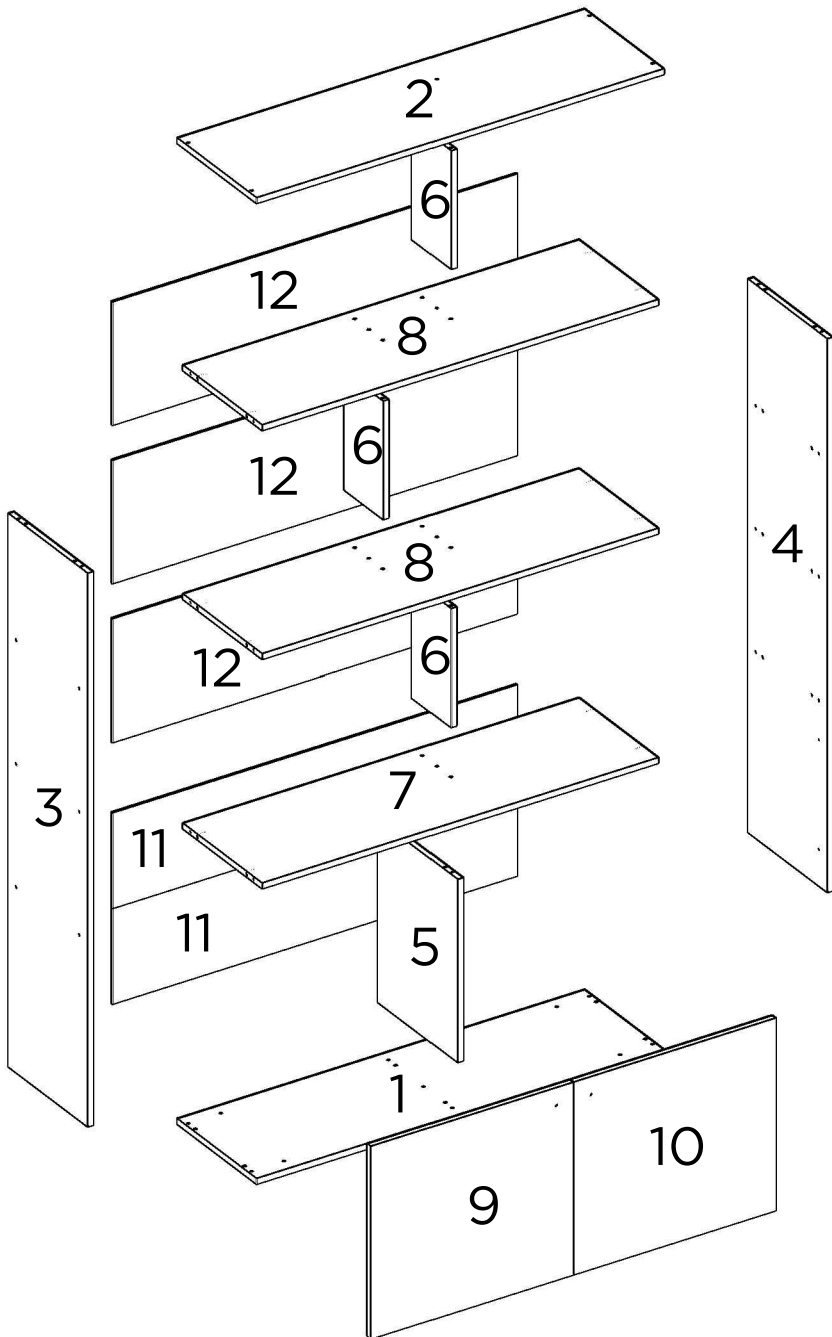
LISTA DE FERRAGENS

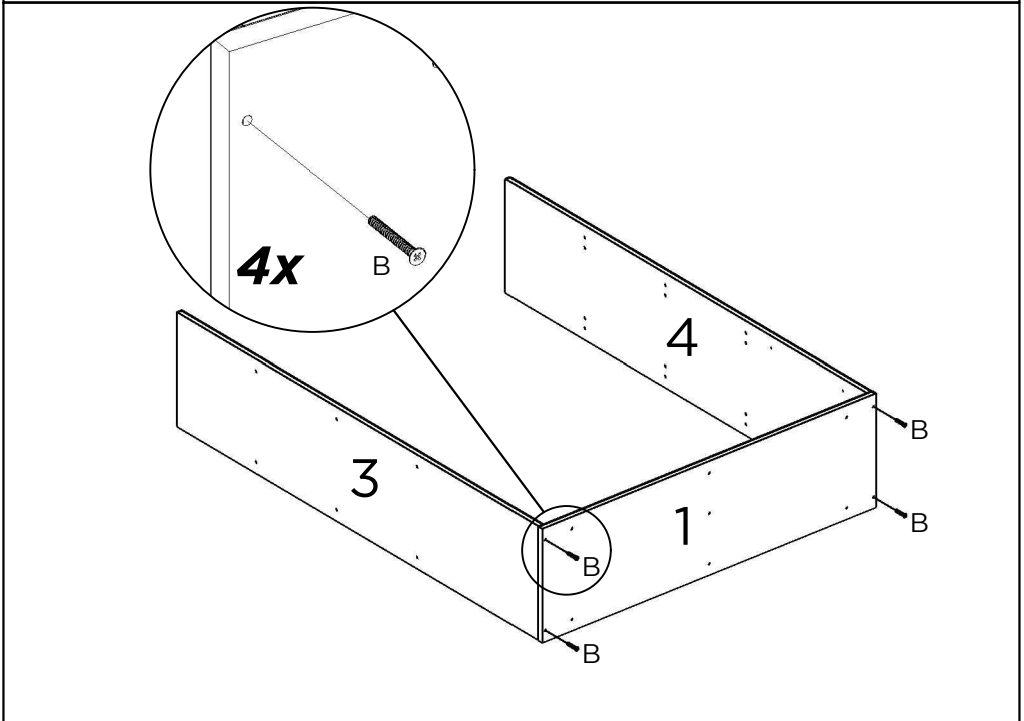
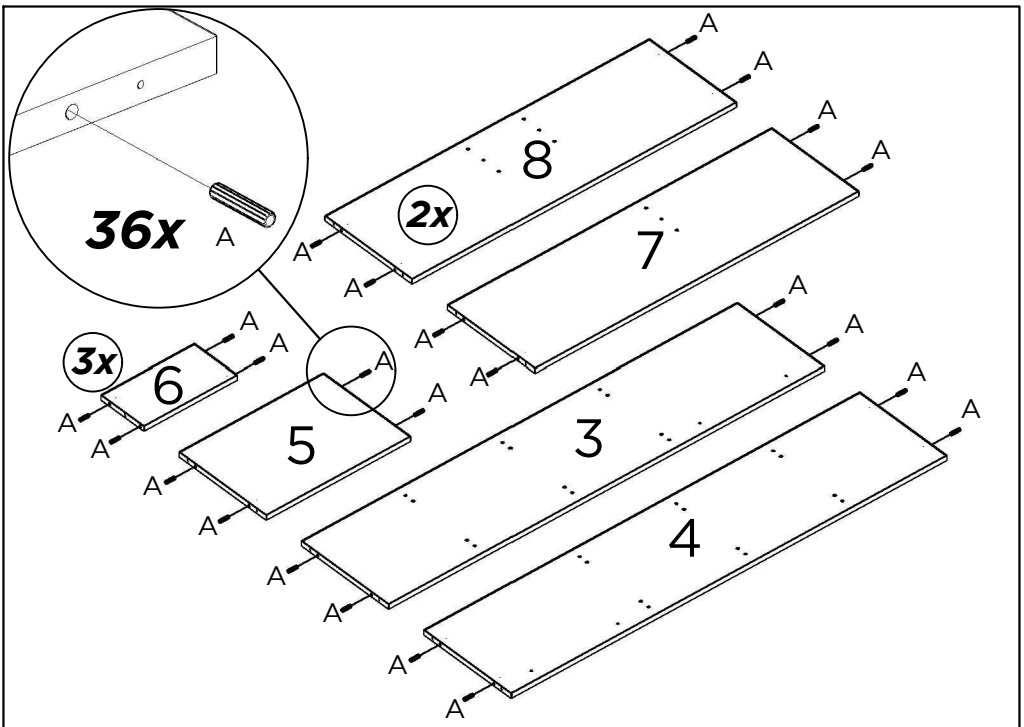
REF.	DESCRIÇÃO	ILUSTRAÇÃO	QTD.
A	Cavilha 6x30mm		36
B	Parafuso 3,5x40mm Philips c/chata		28
C	Parafuso 5x50mm Philips c/flangeada		5
D	Pé Madeira		5
E	Parafuso 4x14mm Philips c/chata		20
F	Cantoneira Metálica 2 furos		2
G	Prego 10x10		59
H	Chapa Metálica para costas		21

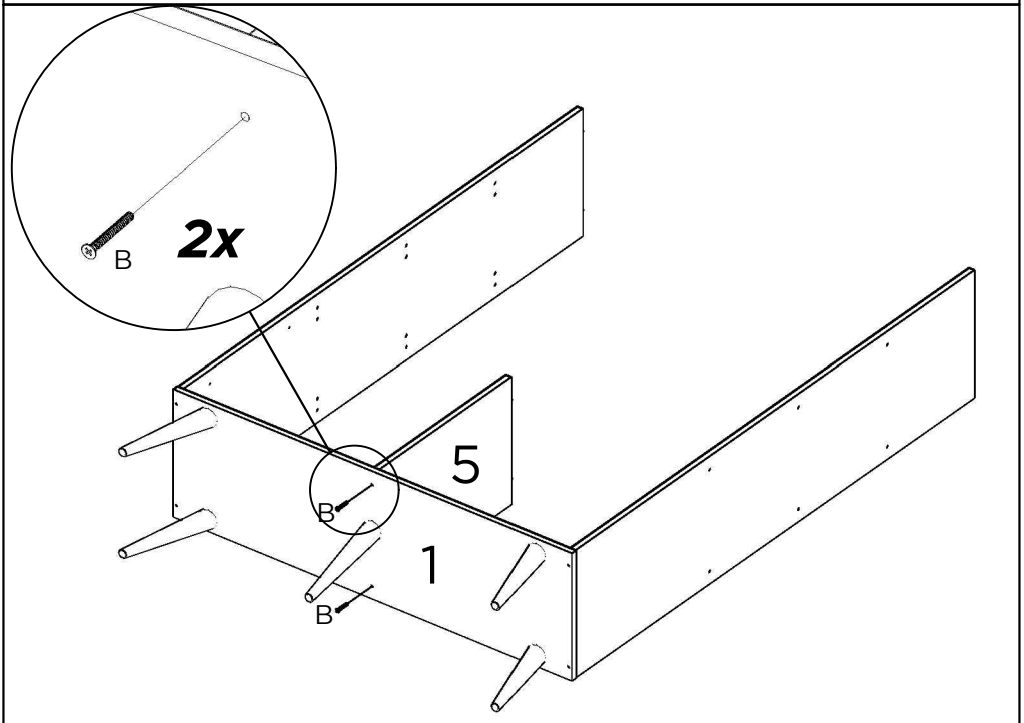
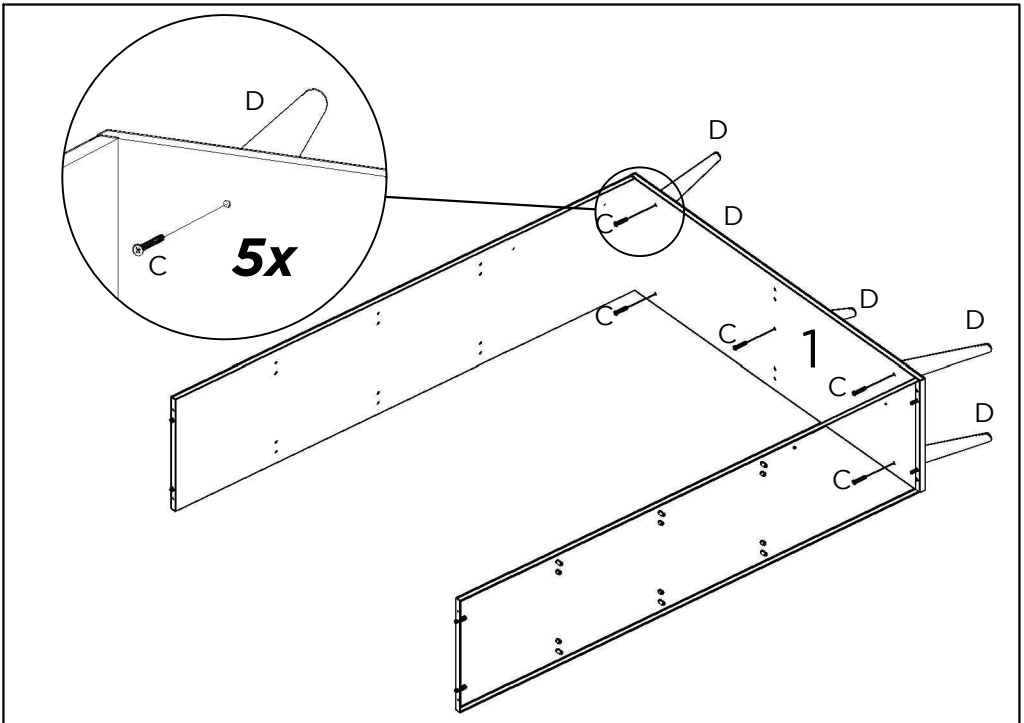
I	Calço para Dobradiça		4
J	Dobradiça		4
K	Parafuso 3/16x1/2 Philips c/chata		2
L	Parafuso de União Fêmea		2
M	Puxador Couro		2
N	Tapa-furo 5mm PVC		4
O	Kit Anti-tombamento		1
P	Perfil I		1

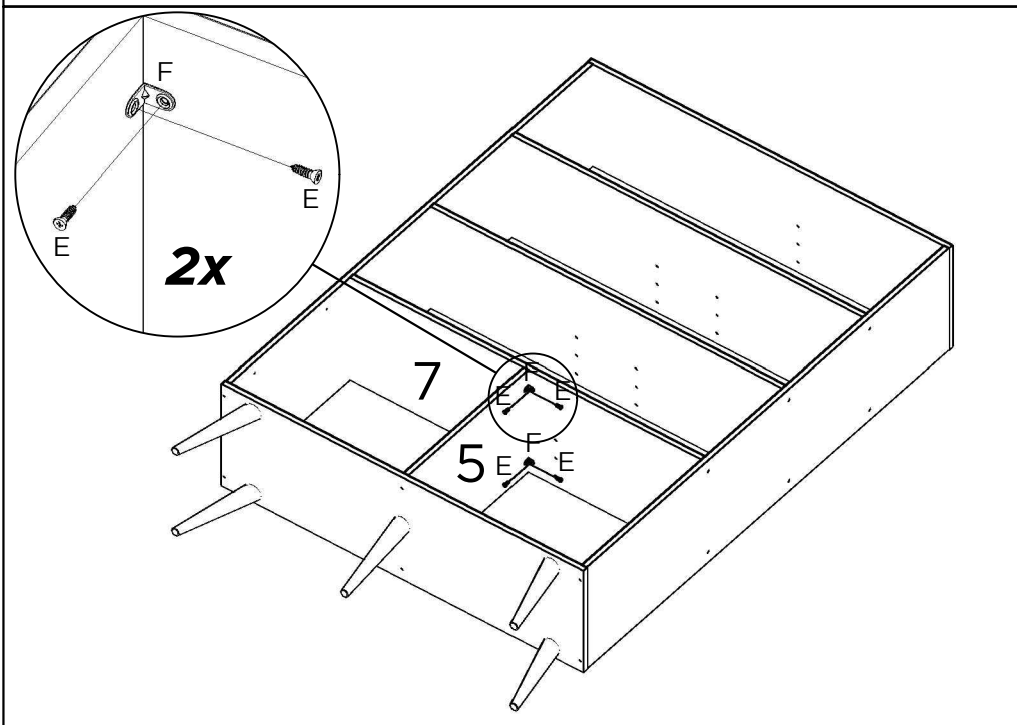
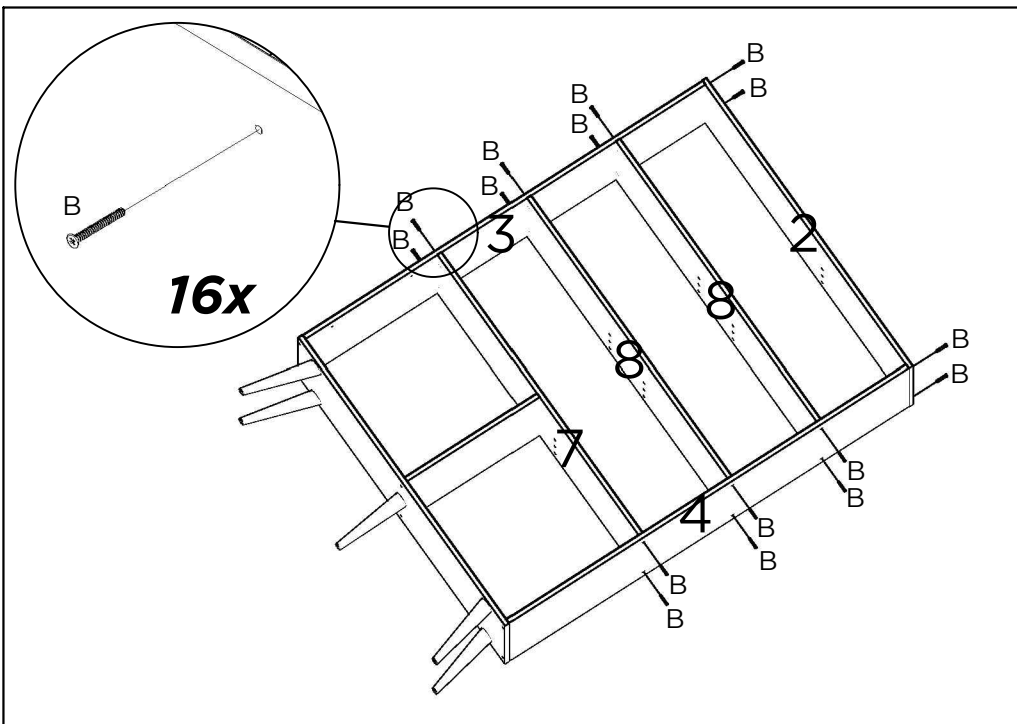
LISTA DE PEÇAS

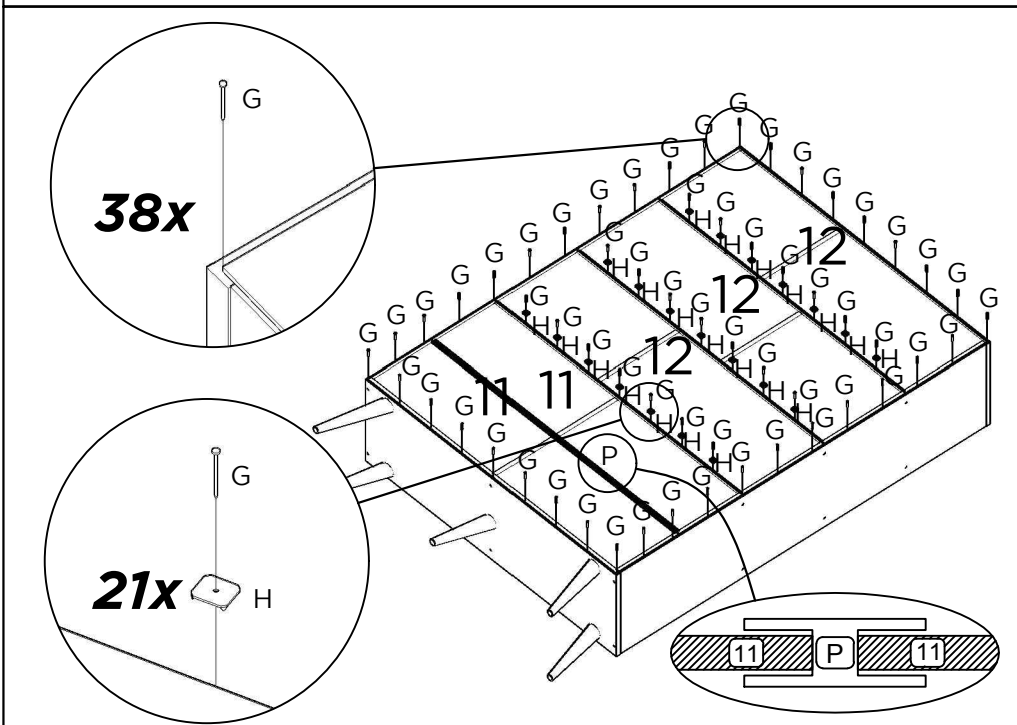
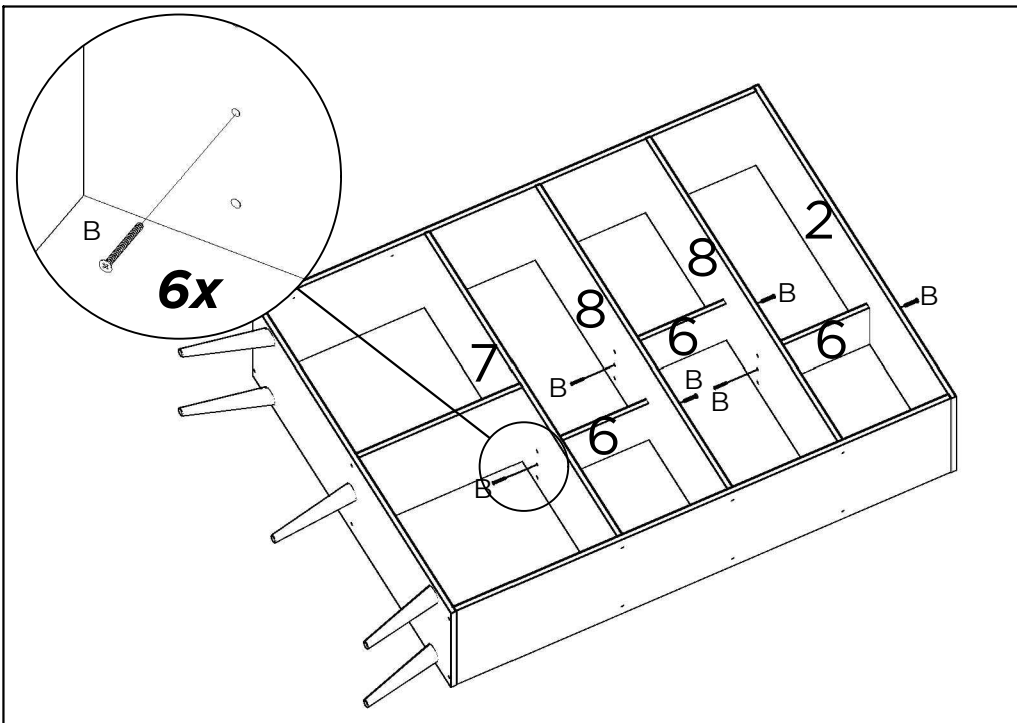
Nº PEÇA	Cód. IND.	DESCRIÇÃO	QTD.	DIMENSÕES (mm)			PESO KG
				COMP.	LARG.	ESP.	
1	52.0845.01	Base	1	1200	360	15	4,07
2	52.0845.02	Tampo	1	1200	360	15	4,07
3	52.0845.03	Lateral Esquerda	1	1570	360	15	5,32
4	52.0845.04	Lateral Direita	1	1570	360	15	5,32
5	52.0845.05	Divisória	1	519	360	15	1,76
6	52.0845.06	Divisória Menor	3	335	176	15	0,55
7	52.0845.07	Prateleira Inferior	1	1167	360	15	3,95
8	52.0845.08	Prateleira Superior	2	1167	360	15	3,95
9	52.0845.09	Porta Esquerda	1	595	546	15	3,06
10	52.0845.10	Porta Direita	1	595	546	15	3,06
11	52.0845.11	Costa Inferior	2	1192	270	3	0,84
12	52.0845.12	Costa Superior	3	1192	349	3	1,09

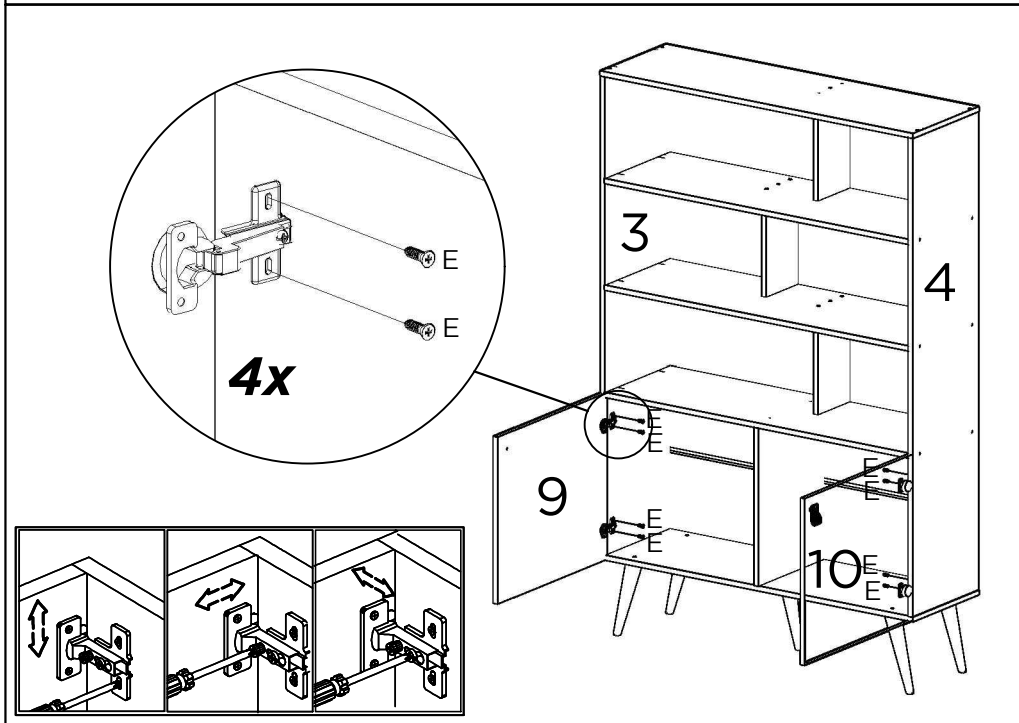
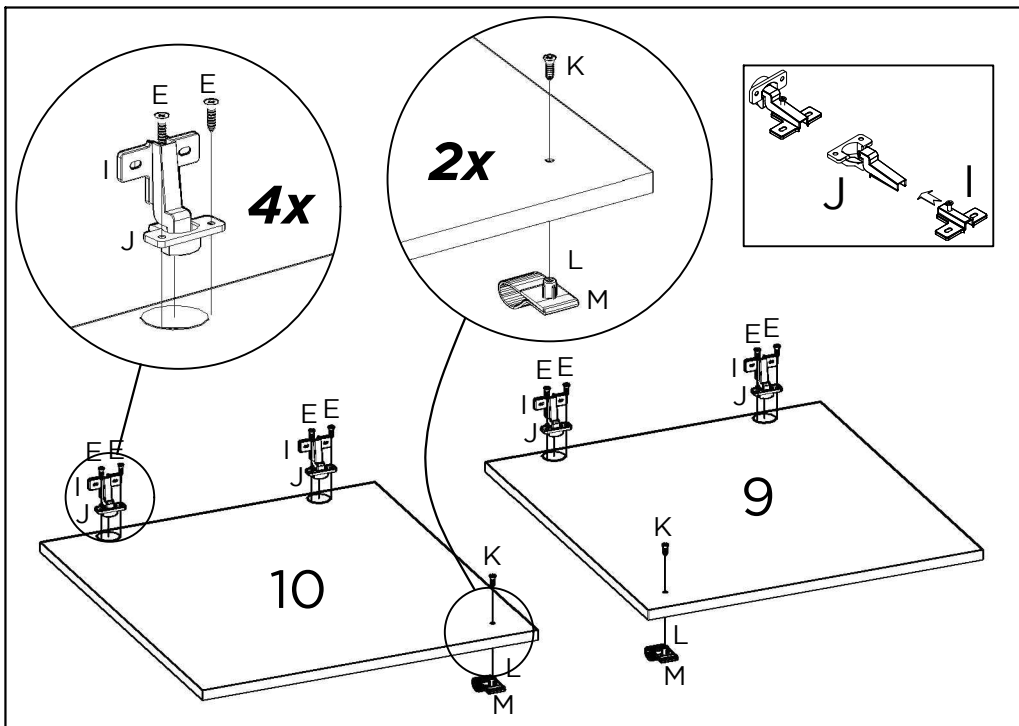


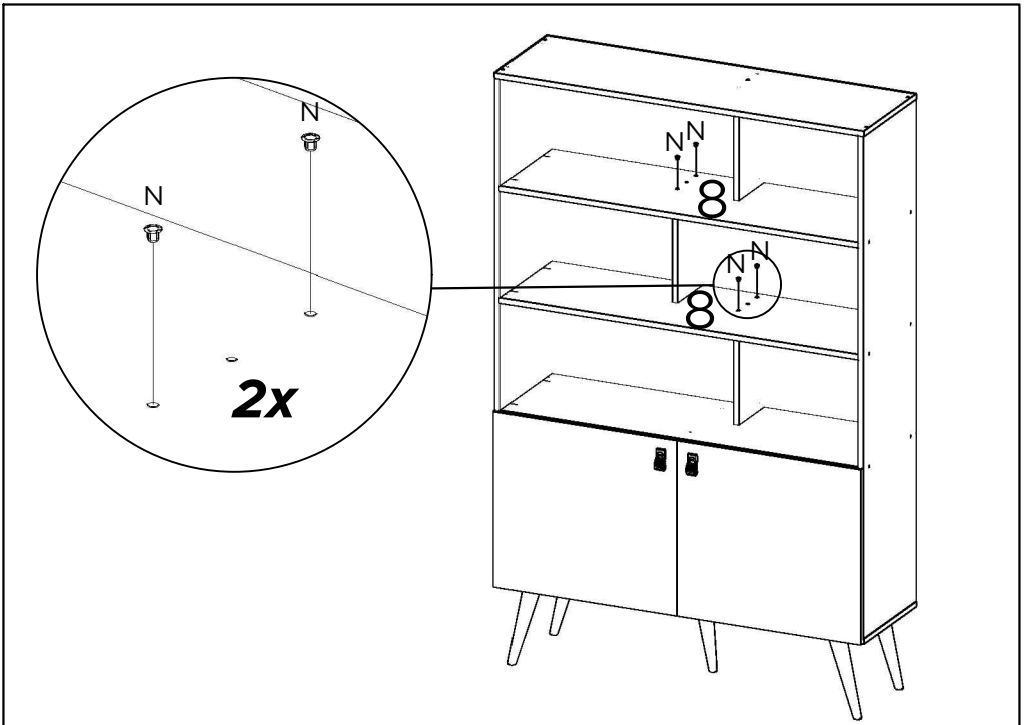












FIXAÇÃO DO MÓVEL NA PAREDE



¡IMPORTANTE!

Depois de montar o móvel, fixe-o na parede utilizando o Kit Anti-tombamento. Siga as instruções do manual que se encontram junto com o Kit.

GUIA PARA ANCLAJE DE MUEBLES GUIA DE FIXAÇÃO PARA MÓVEIS

Todos los muebles deben estar fijados a un muro.

Los elementos necesarios para el anclaje dependerán de la materialidad del muro en que éste se fije.

Si su muro no es de ninguno de los materiales incluidos en esta guía consulte en su tienda Sodimac más cercana la mejor manera de realizar de forma segura el anclaje de su mueble o pregunte por el servicio de armado de muebles.

Todos os móveis devem ser fixados a uma parede.

Os elementos necessários para a fixação dependerão do material da parede em que se for fixá-lo.

Se sua parede não for de nenhum dos materiais citados neste manual, consulte um especialista nas lojas Sodimac mais próxima para saber qual a forma mais segura para fixar seu móvel ou peça auxílio ao serviço de montagem de móveis.

Proteja a sus niños y evite accidentes.

Instale el kit de anclaje incluido en este producto para prevenir accidentes o volcamiento en caso de sismos.

Proteja as crianças e evite acidentes.

Instale o kit de fixação incluído com este produto para evitar acidentes ou que o móvel vire em caso de tremores.

Material del muro: Paneles de yeso o estuco con viga de madera

Sistema de fijación: Tornillo de anclaje (Incluido) insertado directamente en la viga de madera. (Figura 1)

Material da parede: Painéis de gesso ou estuque com viga de madeira.

Sistema de fixação: Parafuso de fixação (incluído) inserido diretamente na viga de madeira (Figura 1).

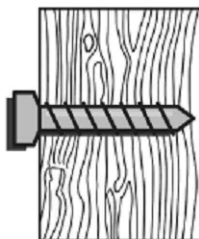


Figura 1

Material del muro: Paneles de yeso o estuco sin viga de madera

Sistema de fijación: Tornillo de anclaje con tarugo (Incluido). (Figura 2)

Material da parede: Painéis de gesso sem viga de madeira.

Sistema de fixação: Parafuso de fixação com tarugo (incluído). (Figura 2)

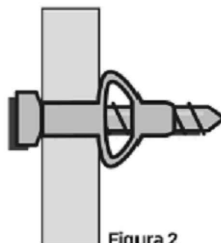


Figura 2

Material del muro: Albañilería

Sistema de fijación:

Muro sólido: (concreto o ladrillo) Tornillo de anclaje con tarugo (Incluido). (Figura 3)

Material da parede: Alvenaria.

Sistema de fixação:

Parede sólida: (concreto, tijolo) Parafuso de fixação com tarugo (incluído). (Figura 3)

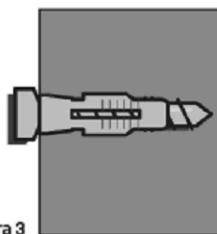


Figura 3



yes casa
by madeiramadeira

V01