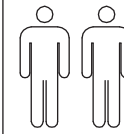


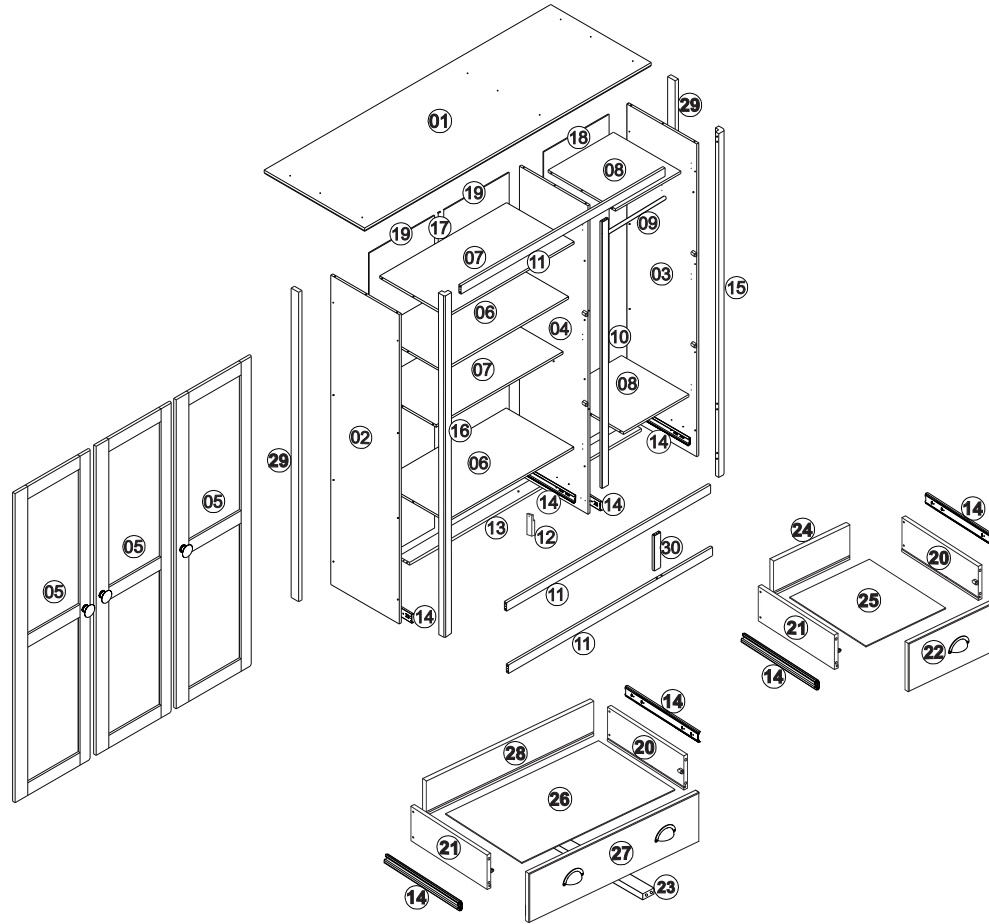
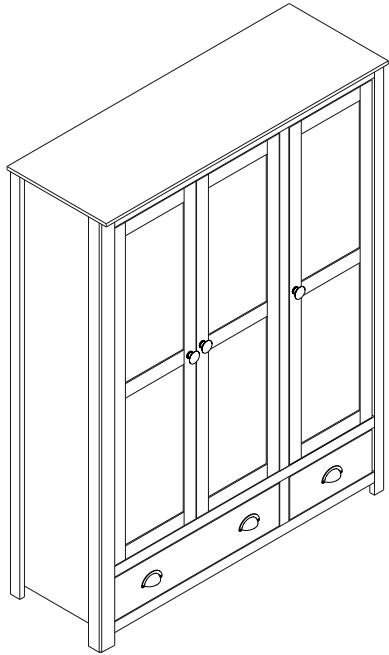
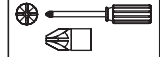
INSTRUÇÃO DE MONTAGEM

GUARDA ROUPA 3 PORTAS 2 GAVETAS TOPÁZIO

Ref.: 9104

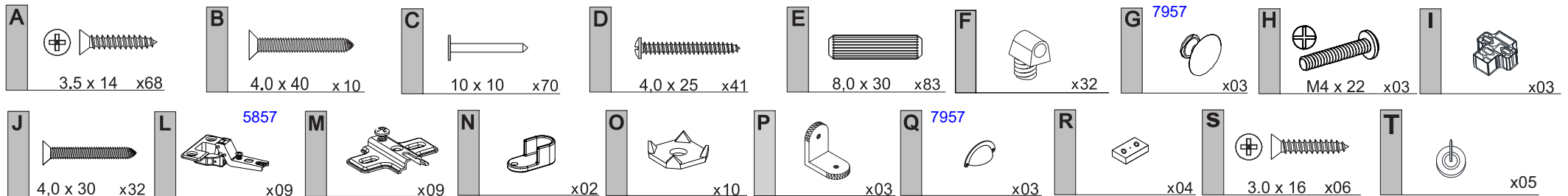


140min

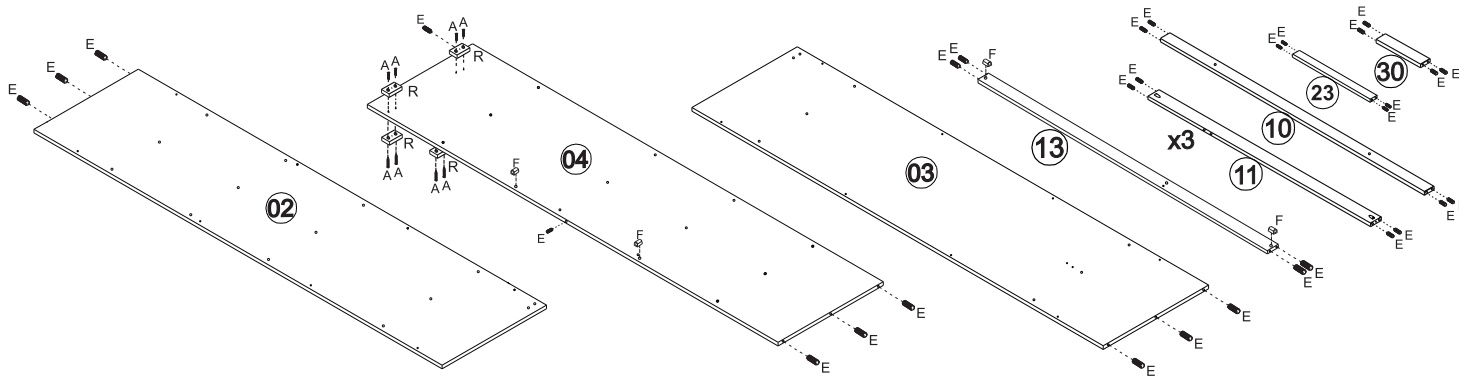


LISTA DE PEÇAS

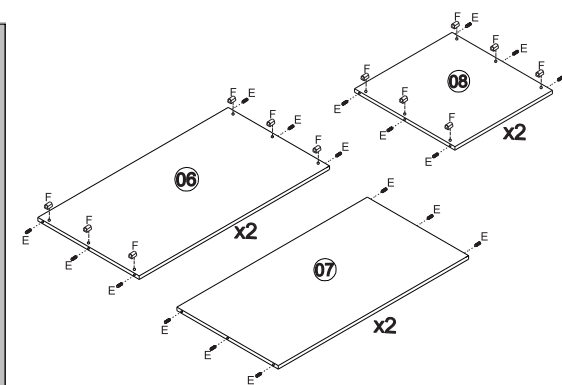
	QT.
1- TAMPO 9104.01V	01
2- LATERAL ESQUERDA 9104.53BB	01
3- LATERAL DIREITA 9103.52BB	01
4- DIVISORIA 9104.51BB	01
5- PORTAS 9103.16BB	03
6- PRATELEIRA FIXA 9104.09BB	02
7- PRATELEIRAS 9104.07BB	02
8- PRATELEIRAS PEQUENAS 9104.10BB	02
9- CABIDEIRO 6007	01
10- TRAVESSA CENTRAL FRONTAL VERTICAL 9104.12BB	01
11- TRAVESSA FRONTAL HORIZONTAL 9104.06BB	03
12- PÉ INFERIOR CENTRAL 9104.17	01
13- TRAVESSA INFERIOR TRASEIRA 9104.05	01
14- CORREDIÇAS 2867	04
15- PÉ FRONTAL DIREITO 9103.04BB	01
16- PÉ FRONTAL ESQUERDO 9103.05B	01
17- PERFIL 6006	01
18- FORRO TRASEIRO DIREITO 9104.08BB	01
19- FORRO TRASEIRO 9104.02BB	02
20- LATERAL GAVETA DIREITA 9103.50BB	02
21- LATERAL GAVETA ESQUERDO 9103.51BB	02
22- FRENTE GAVETA PEQUENA 9104.14BB	01
23- SUPORTE GAVETA 9103.21	01
24- TRASEIRA GAVETA PEQUENA 9104.15BB	01
25- BASE GAVETA PEQUENA 9104.16BB	01
26- BASE GAVETA 9103.12BB	01
27- FRENTE GAVETA 9103.08BB	01
28- TRASEIRA GAVETA 9103.09BB	01
29- PÉ TRASEIRO 9103.06BB	02
30- TRAVESSA INFERIOR FRONTAL VERTICAL 9104.13BB	01



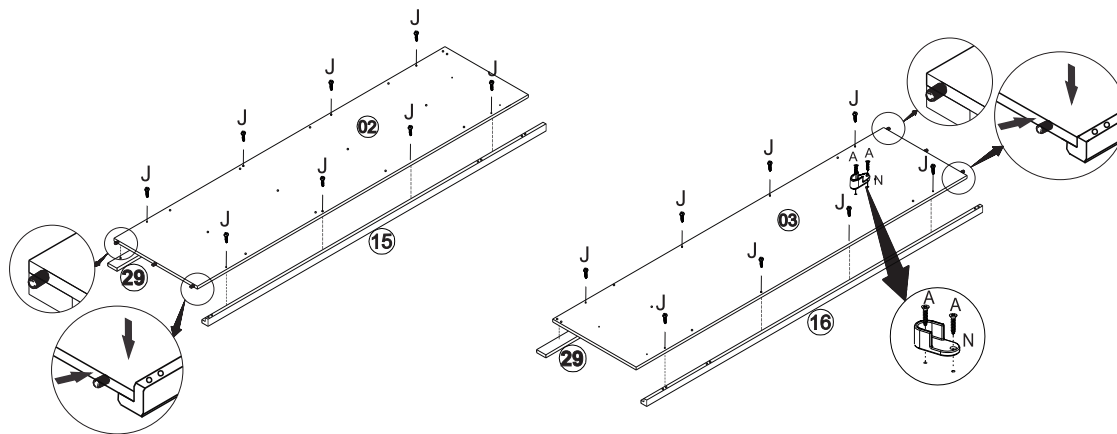
1



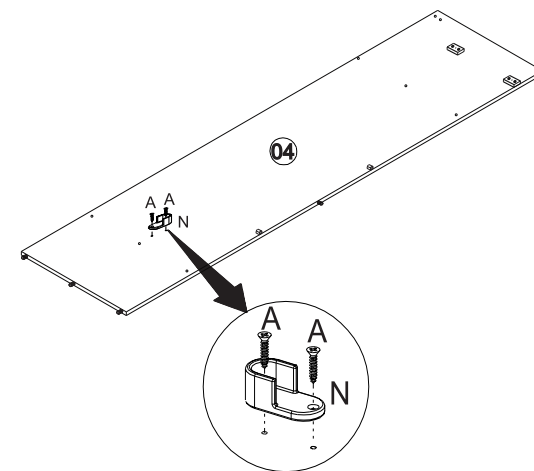
2



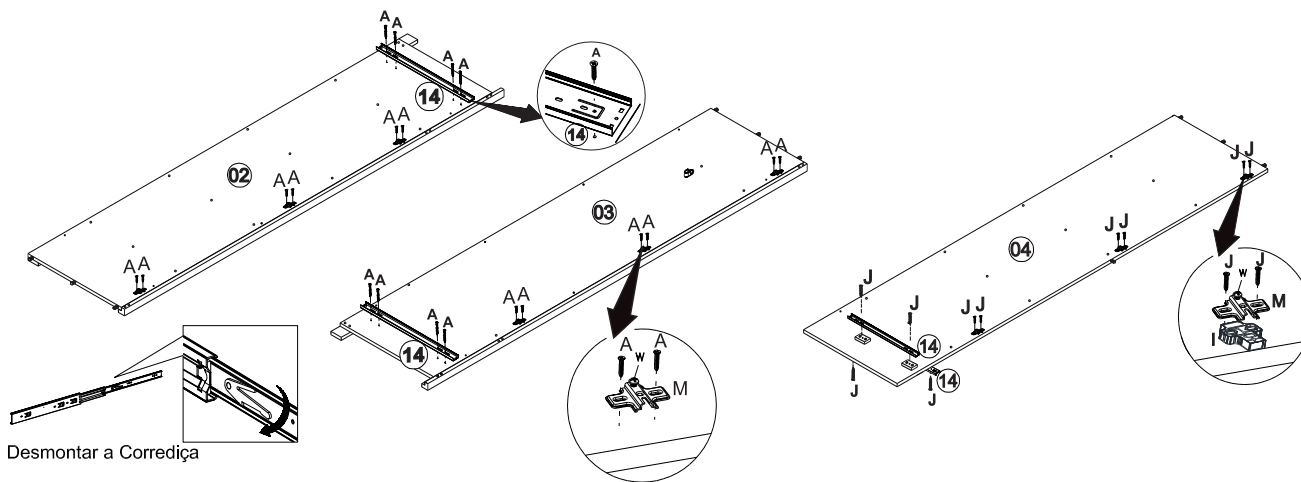
3



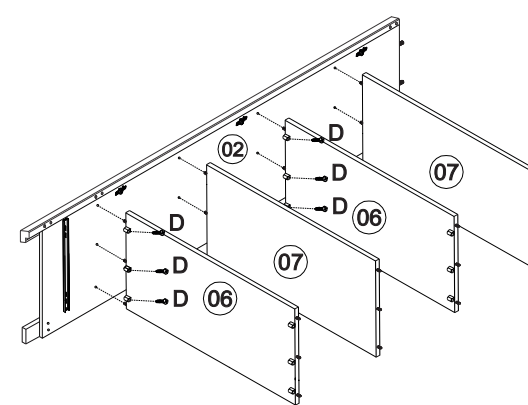
4



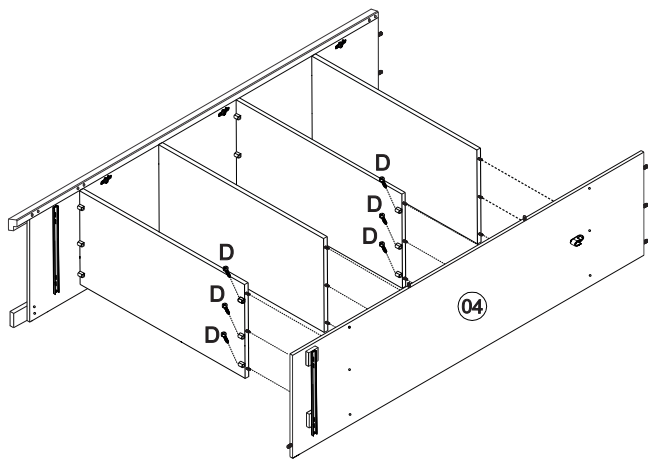
5



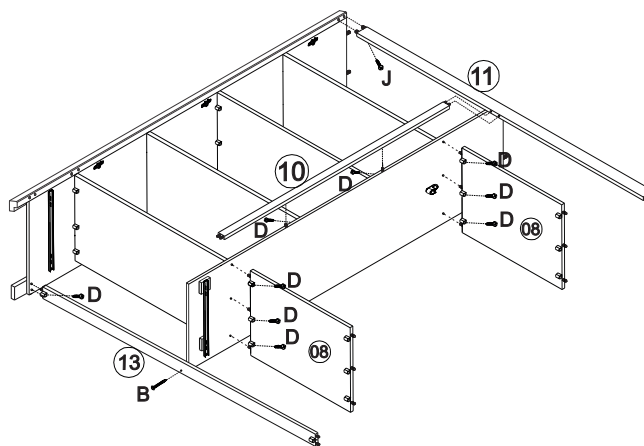
6



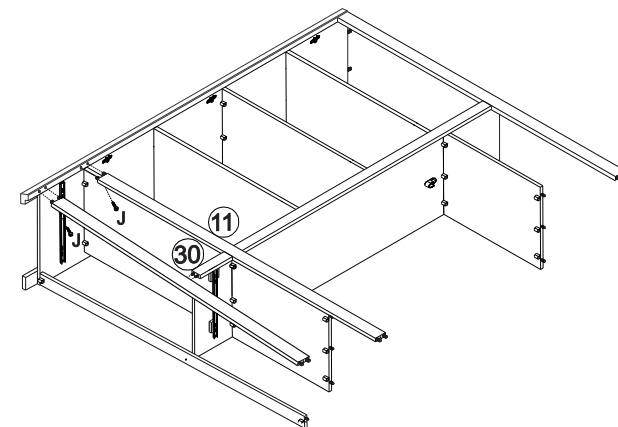
7



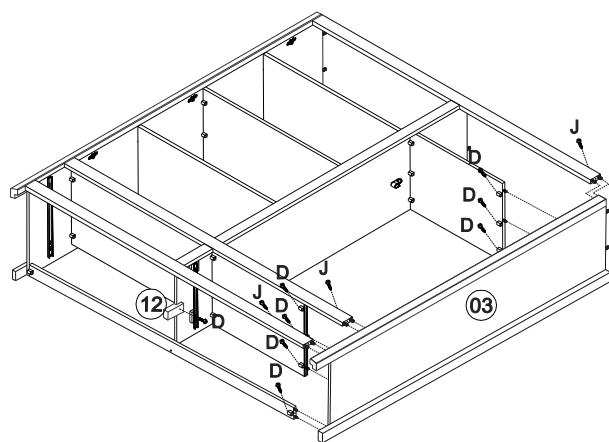
8



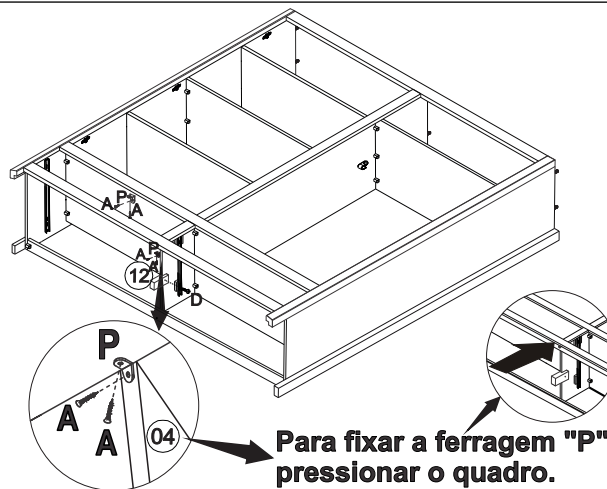
9



10

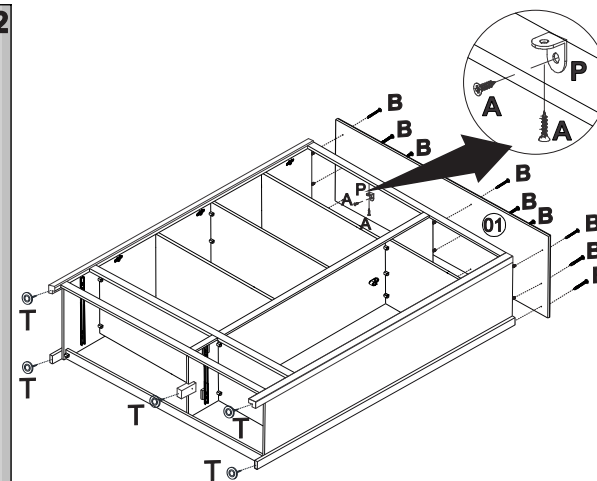


11

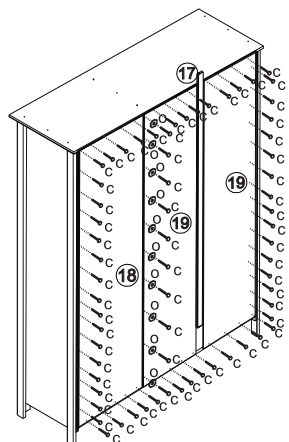


Para fixar a ferragem "P" pressionar o quadro.

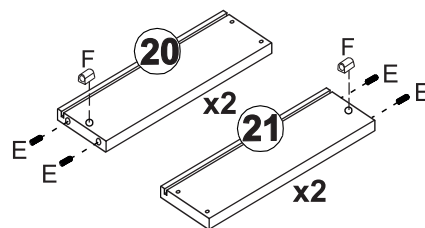
12



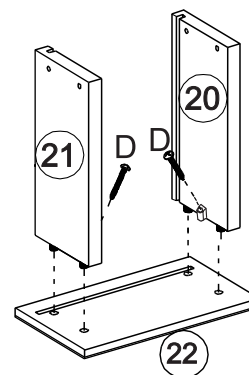
13



14



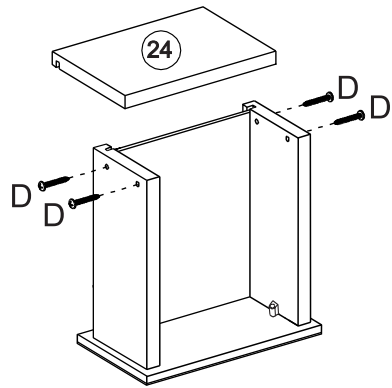
15



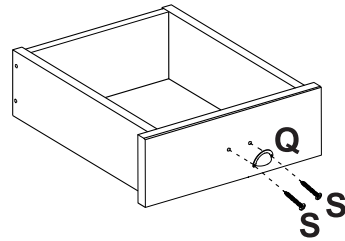
16



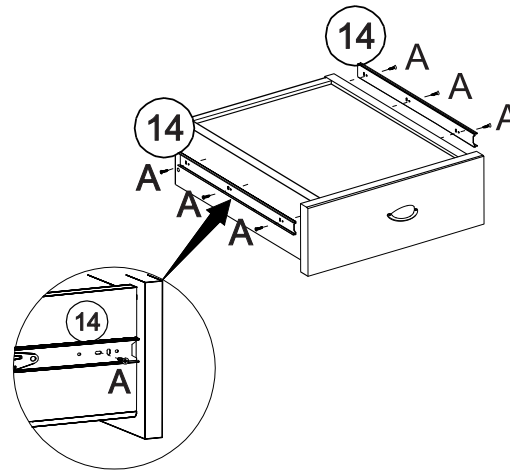
17



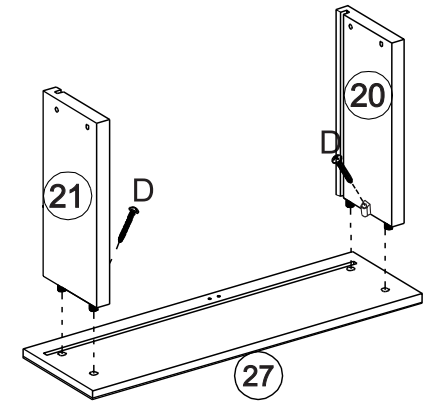
18



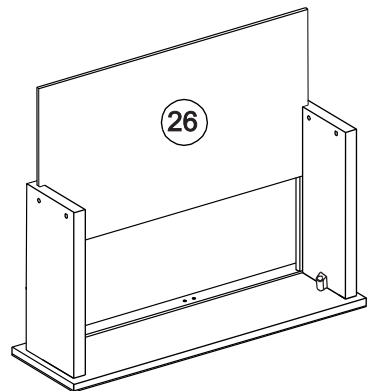
19



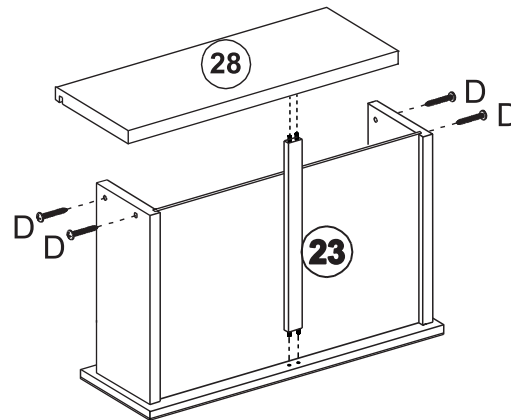
20



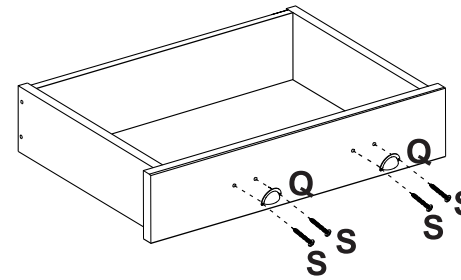
21



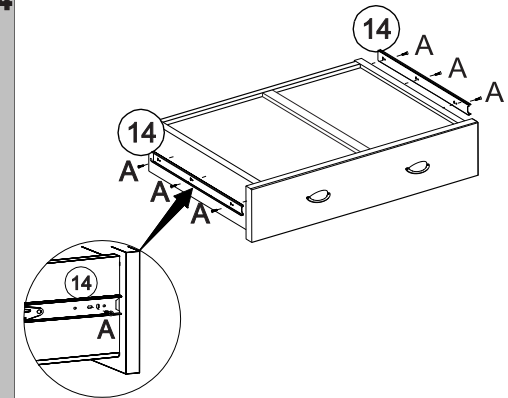
22



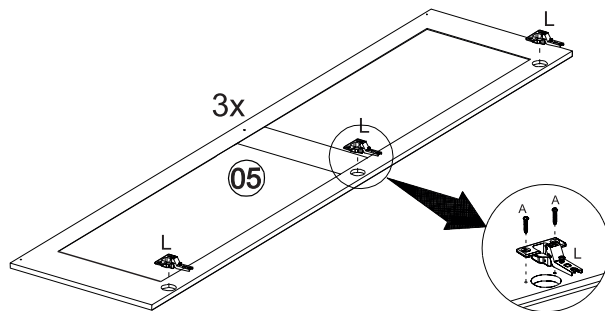
23



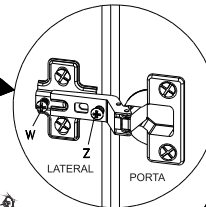
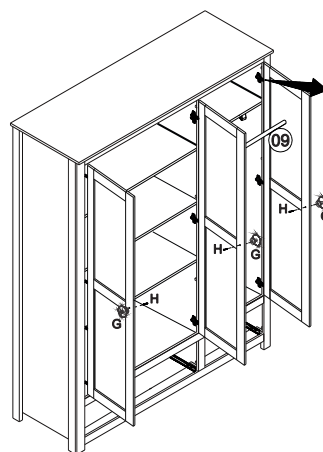
24



25

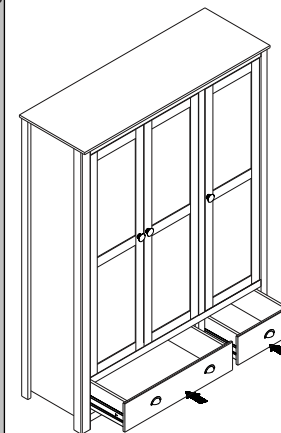


26



Se as portas do seu móvel ficarem desalinhadas quando fechadas elas podem precisar de ajustes. Isto pode ser feito como segue: solte o parafuso (w) um pouco. Girando o parafuso (z) no sentido horário ou anti-horário (para dentro ou fora) a dobradiça pode ser ajustada e a porta alinhada corretamente. Se mais de uma dobradiça precisar de ajuste por favor faça uma por vez. Em caso de dúvidas procure ajuda profissional.

27



28

