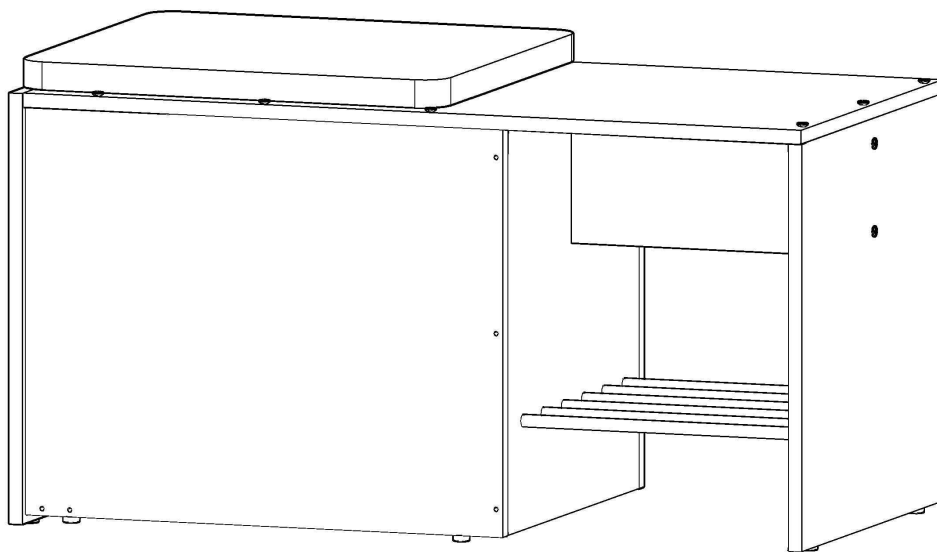


be

mobiliário inteligente



1006 FLOW- BANCO COM GAVETA

1006 FLOW- BANQUETA CON CAJON

1006 FLOW- BENCH WITH DRAWER

INSTRUÇÕES DE MONTAGEM, INSTRUCCIONES DE MONTAJE, ASSEMBLY INSTRUCTIONS



www.bemobiliario.com.br

R. Joana Guindani Tonello, 1952 - Industrial, Bento Gonçalves - RS, 95706-300

atendimento@bemobiliario.com.br

PAGE 1

IMPORTANTE

- Depois de desembalar este produto, por favor mantenha a embalagem original, caso ela precise ser devolvida por alguma razão.
- Verifique se todos os acessórios e peças estão presentes antes de iniciar a montagem.
- Recomendamos que você coloque um cobertor ou lençol no chão para evitar danos no móvel e no piso.
- É altamente recomendável que você mantenha as crianças afastadas da sua área de trabalho.
- Monte este produto o mais próximo possível da sua posição final.
- Nunca arraste ou empurre os produtos, pois isso pode causar danos na estrutura do móvel.
- Não arraste ou empurre itens no móvel, pois isso pode arranhar a superfície.
- Não coloque este produto próximo a um aquecedor ou sob a luz direta do sol.
- A madeira é um produto natural e pode se expandir se for submetida à umidade ou pode encolher e rachar.
- Portanto, recomenda-se que a temperatura ambiente seja mantida, sem oscilações repentinas.
- Certifique-se de que qualquer derramamento seja limpo imediatamente.
- Não coloque itens quentes ou refrigerados diretamente sobre o móvel, utilize uma proteção.
- Para limpeza geral, use um pano macio de algodão ou microfibra e não use detergentes.
- Não coloque o móvel sobre um piso molhado ou úmido, pois pode danificar o produto.
- De tempos em tempos, talvez seja necessário apertar os acessórios, devem ser realizadas inspeções regulares.

IMPORTANTE

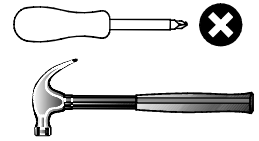
- Después de desempacar el producto, conserve el embalaje original en caso de que deba devolverse por algún motivo.
- Verifique que todos los accesorios y piezas estén presentes antes de comenzar el montaje.
- Recomendamos que coloque una manta o sábana en el piso para evitar daños en el mueble y al piso.
- Se recomienda encarecidamente que mantenga a los niños alejados de su área de trabajo.
- Monte este producto lo más cerca posible de su posición final.
- Nunca arrastre ni empuje productos, ya que esto puede dañar la estructura del mueble.
- No arrastre ni empuje artículos sobre el mueble, ya que esto puede rayar la superficie.
- No coloque este producto cerca de un calentador o bajo la luz solar directa.
- La madera es un producto natural y puede expandirse si se expone a la humedad o puede encogerse y agrietarse. Por lo tanto, se recomienda mantener la temperatura ambiente, sin fluctuaciones repentinas.
- Asegúrese de limpiar cualquier derrame de inmediato.
- No coloque artículos calientes o refrigerados directamente sobre el mueble, use una protección.
- Para la limpieza general, use un paño suave de algodón o microfibra y no use detergentes.
- No coloque la unidad sobre un piso mojado o húmedo, ya que esto puede dañar el producto.
- De vez en cuando, puede ser necesario apretar los accesorios, se deben realizar inspecciones periódicas.

IMPORTANT

- After unpacking this product please keep the original packaging incase it needs to be returned for any reason.
- Please ensure all fittings and parts are present before commencing with assembly.
- We recommend that you lay a blanket or sheet on the floor to avoid damage to both your floor and the product.
- We strongly recommend that you keep children away from your work area.
- Assemble this product as close to its final position as possible.
- Never drag or push products as this could cause damage to the joints making it inferior.
- Do not drag or push items across your furniture as this may cause the surface to scratch.
- Do not place this product next to a radiator or in direct sunlight.
- Wood is a natural product and may expand if subjected to damp and may shrink or crack if subjected to heat. Therefore it is recommended that room temperature is maintained, with no sudden temperature fluctuations.
- Make sure any spillage is wiped off immediately.
- Do not place hot or chilled items directly onto the surface, use a place mat or marking will occur.
- For general cleaning use a soft cotton or microfibre cloth, and do not use detergents of any kind.
- Do not place on a wet or damp floor as staining may occur to your floor.
- From time to time it maybe necessary to tighten fittings, regular inspections should be carried out.

REQUERIMENTO
REQUERIMENTO
REQUIRED

Ferramentas
Herramientas
Tools

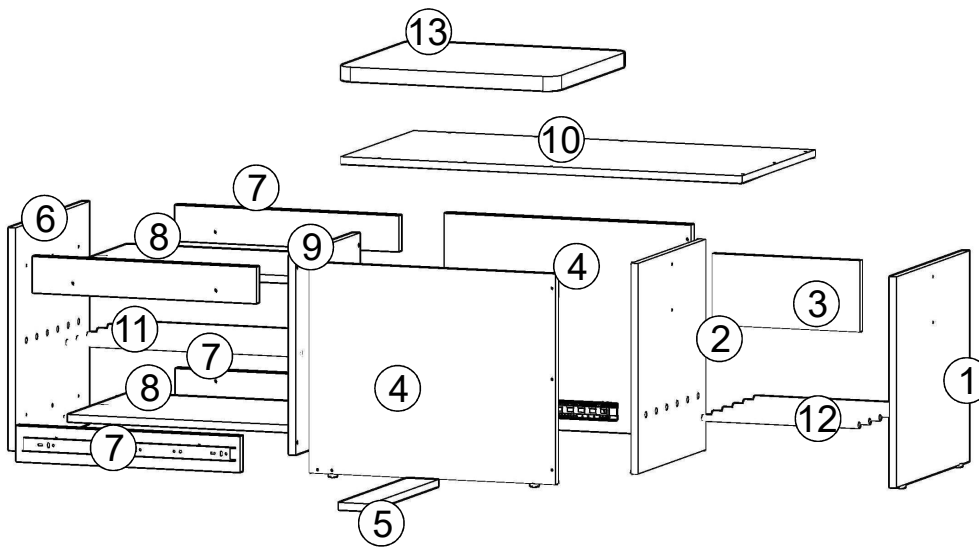
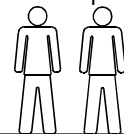


Área
Zona
Area



1500mm x 1500mm

Duas pessoas
Dos personas
Two People


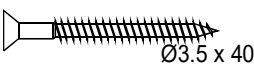
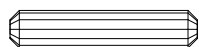



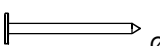
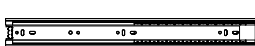


Observe:As peças abaixo foram numeradas/codificadas por cores para ajudar a identifica-las durante a montagem.
Nota:Las siguientes partes han sido numeradas/codificadas por colores para ayudar a identificarlas durante el montaje.
Please Note: the below parts been number/colour coded to help identify them during assembly.

Lista de peças/ Listas de piezas/Parts list

	Cod	Descrição / Denominación/ Description	QTD
1	71110	LATERAL DIREITA/ LATERAL DERECHA/ RIGHT SIDE	1
2	71108	DIVISÃO/ DIVISIÓN/ DIVISION	1
3	71112	TRAVESSA/ APOYO/ SUPPORT	1
4	71109	FRENTE-COSTAS/FRENTE - REVÉS/ FRONT-BACK	2
5	71113	TRAVESSA/ APOYO/ SUPPORT	1
6	71111	FRENTE GAVETA/ FRENTE CAJÓN/ DRAWER FRONT	1
7	71114	TRAVESSA/ APOYO/ SUPPORT	4
8	71115	BASE-TAMPO/ BASE-TAPA/ BASE-TOP	2
9	71107	COSTAS GAVETA/REVÉS CAJÓN/ DRAWER BACK	1
10	71093	TAMPO/TAPE/ TOP	1
11	--	BARRA/ BAR/ BAR	6
12	--	BARRA/ BAR / BAR	6
13	--	ALMOFADA/ ALMOHADA/ PILLOW	1

Lista de ferragens/ Lista de herramientas/Hardware List

A	 3+  Ø3.5 x 40	43	D		04	G		01
B		06	E	 Ø3.5 x 12	12			
C	 Ø10 x 10	06	F		01			

PASSO 1

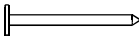
PASO 1
STEP 1

REQUERIMENTO DE PEÇAS REQUERIMENTO DE PIEZAS PARTS REQUIRED

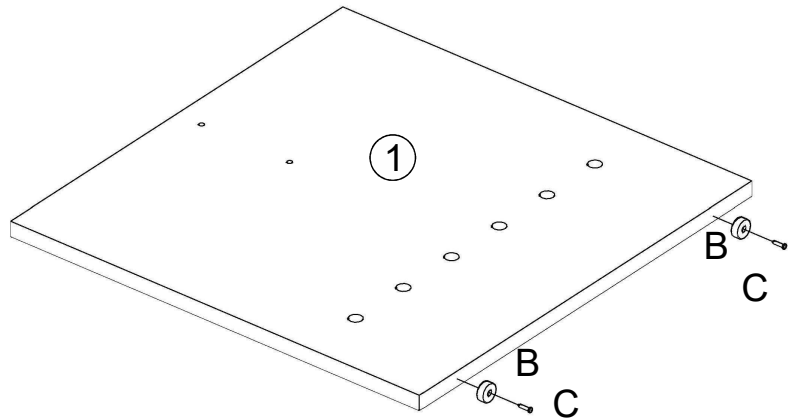
LATERAL DIREITA
1 - LATERAL DERECHA
RIGHT SIDE X1

REQUERIMENTO DE FERRAGENS REQUERIMENTO HERRAMIENTAS HARDWARE REQUIRED

B  02

C  Ø10 x 10 02

REQUERIMENTO FERRAMENTAS REQUERIMENTO HERRAMIENTAS DE TRABAJO TOOLS REQUIRED



PASSO 2

PASO 2
STEP 2

REQUERIMENTO DE PEÇAS REQUERIMENTO DE PIEZAS PARTS REQUIRED

LATERAL DIREITA
1 - LATERAL DERECHA
RIGHT SIDE X1

DIVISÃO
2 - DIVISIÓN
DIVISION X1

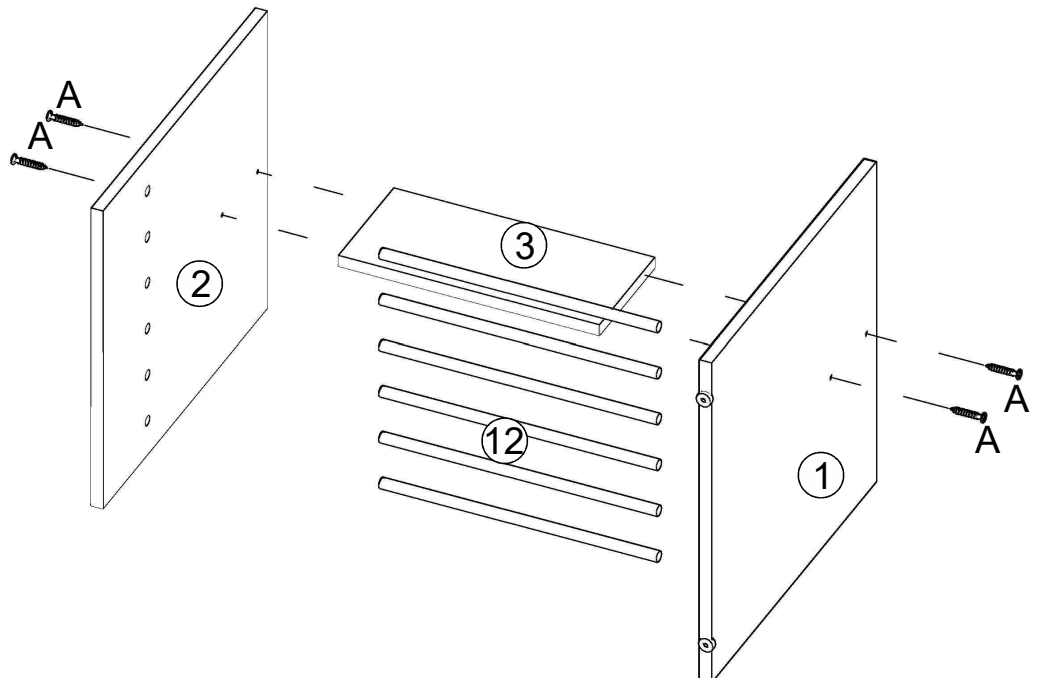
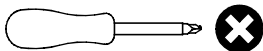
TRAVESSA
3 - APOYO
SUPPORT X1

BARRA 350MM
12 - BAR 350MM
BAR 350MM X1

REQUERIMENTO DE FERRAGENS REQUERIMENTO HERRAMIENTAS HARDWARE REQUIRED

A  Ø3.5 x 40 04

REQUERIMENTO FERRAMENTAS REQUERIMENTO HERRAMIENTAS DE TRABAJO TOOLS REQUIRED



PASSO 3


PASO 3
STEP 3

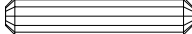
REQUERIMENTO DE PEÇAS REQUERIMENTO DE PIEZAS PARTS REQUIRED

TRAVESSA 7 - APOYO SUPPORT	X2
----------------------------------	----

BASE/TAMPO 8 - BASE/TAPA BASE/TOP	X1
---	----

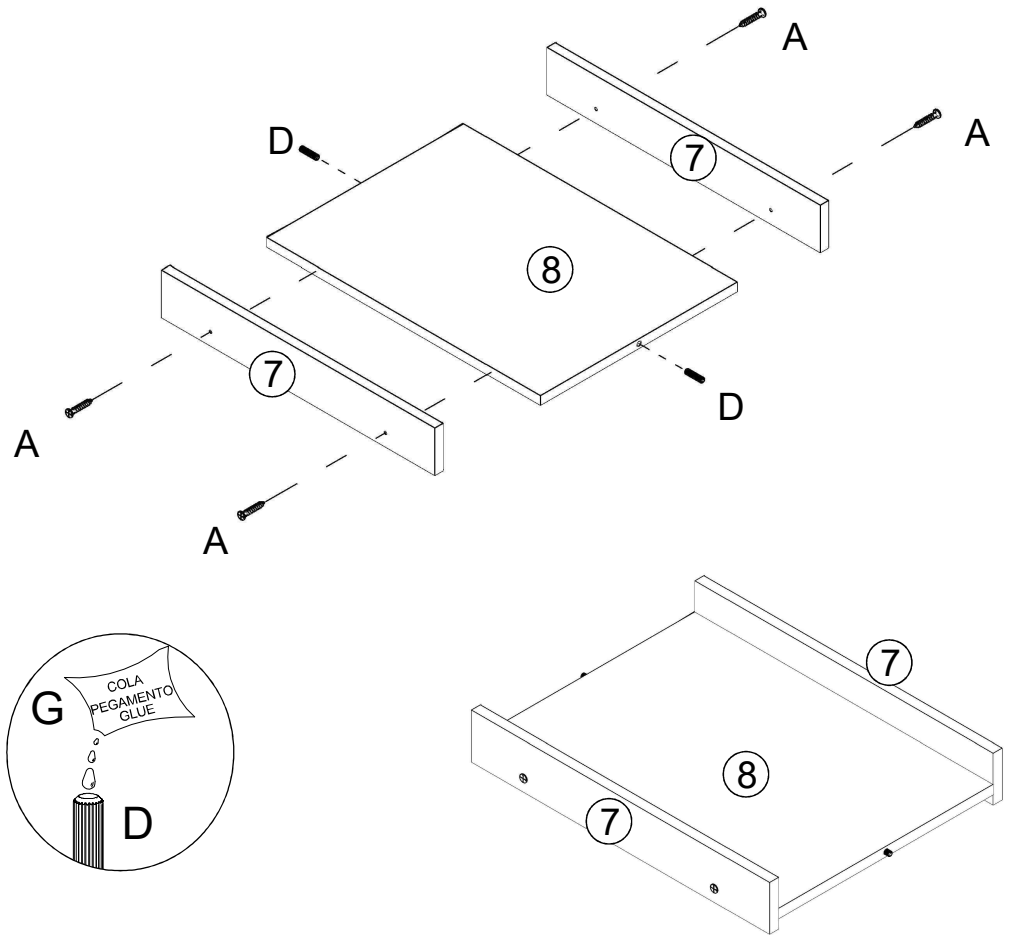
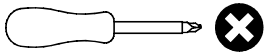
REQUERIMENTO DE FERRAGENS REQUERIMENTO HERRAMIENTAS HARDWARE REQUIRED

A  Ø3.5 x 40	04
---	----

D 	02
---	----

G 	01
---	----

REQUERIMENTO FERRAMENTAS REQUERIMENTO HERRAMIENTAS DE TRABAJO TOOLS REQUIRED



PASSO 4


PASO 4
STEP 4

REQUERIMENTO DE PEÇAS REQUERIMENTO DE PIEZAS PARTS REQUIRED


TRAVESSA 7 - APOYO SUPPORT	X2
----------------------------------	----

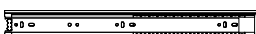
BASE/TAMPO 8 - BASE/TAPA BASE/TOP	X1
---	----

REQUERIMENTO DE FERRAGENS REQUERIMENTO HERRAMIENTAS HARDWARE REQUIRED

A  Ø3.5 x 40	04
---	----

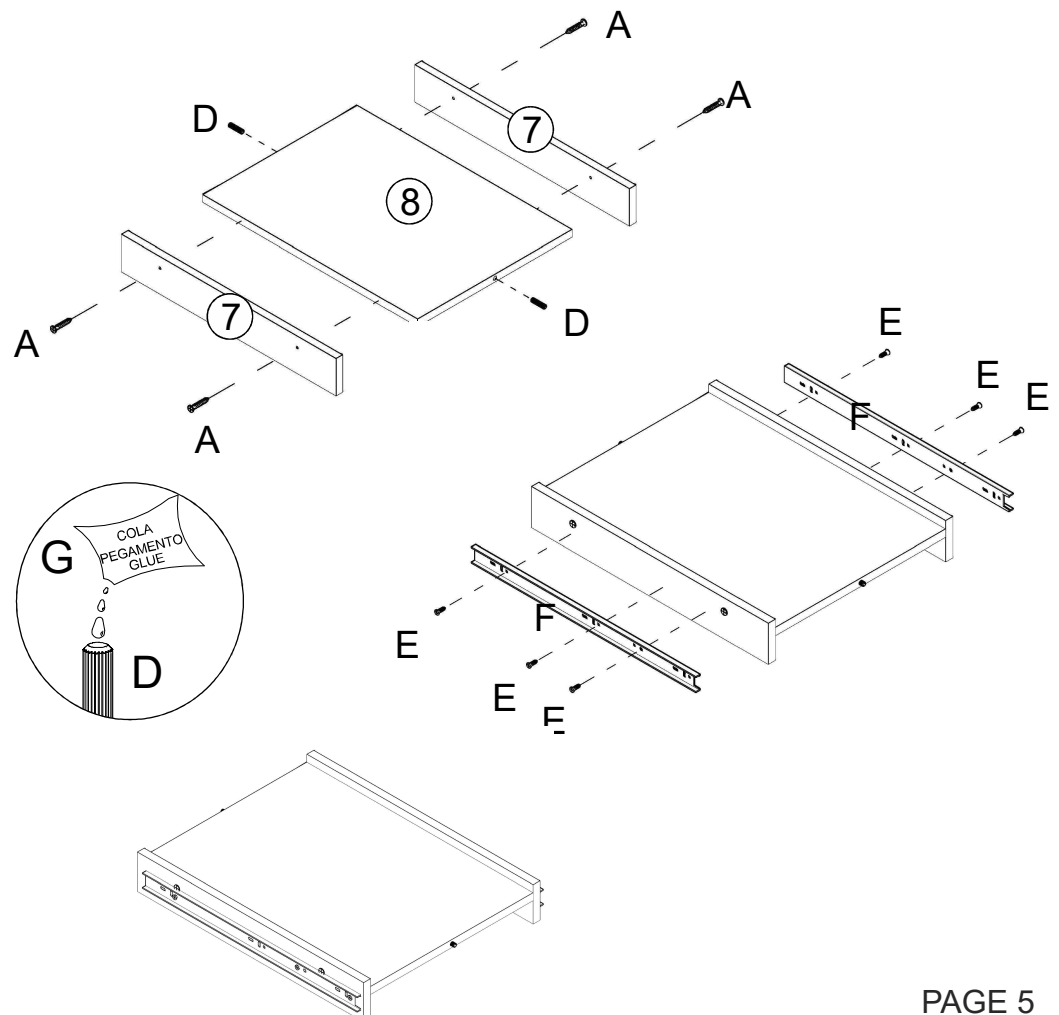
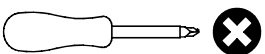
D 	02
---	----

E  Ø3.5 x 12	06
---	----

F 	02
---	----

G 	01
---	----

REQUERIMENTO FERRAMENTAS REQUERIMENTO HERRAMIENTAS DE TRABAJO TOOLS REQUIRED



PASSO 5

PASO 5
STEP 5


REQUERIMENTO DE PEÇAS
REQUERIMENTO DE PIEZAS
PARTS REQUIRED

FRENTE GAVETA
6 - FRENTE CAJÓN
DRAWER FRONT X1

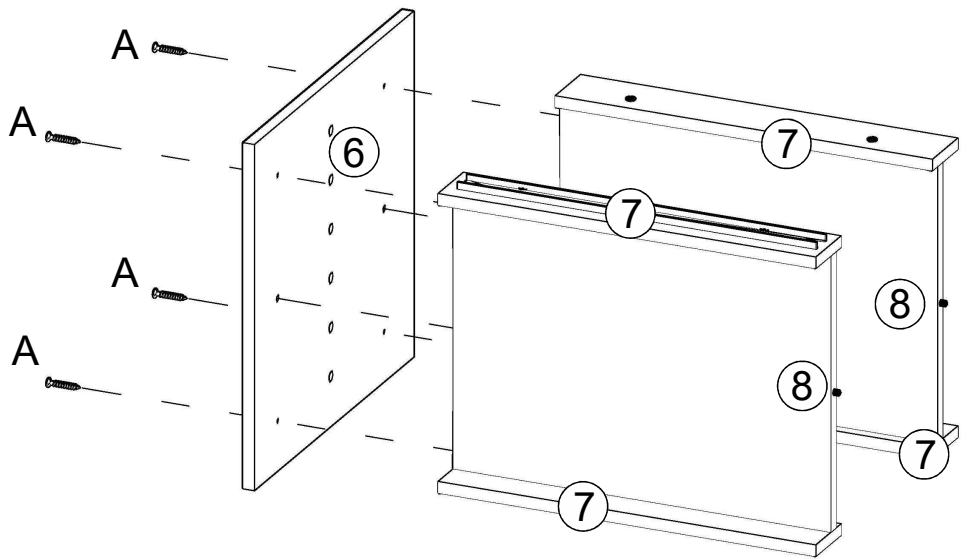
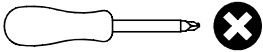
TRAVESSA
7 - APOYO
SUPPORT X4

BASE/TAMPO
8 - BASE/TAPA
BASE/TOP X2

REQUERIMENTO DE FERRAGENS
REQUERIMENTO HERRAMIENTAS
HARDWARE REQUIRED

A  04
Ø3.5 x 40

REQUERIMENTO FERRAMENTAS
REQUERIMENTO HERRAMIENTAS DE TRABAJO
TOOLS REQUIRED



PASSO 6

PASO 6
STEP 6

REQUERIMENTO DE PEÇAS
REQUERIMENTO DE PIEZAS
PARTS REQUIRED

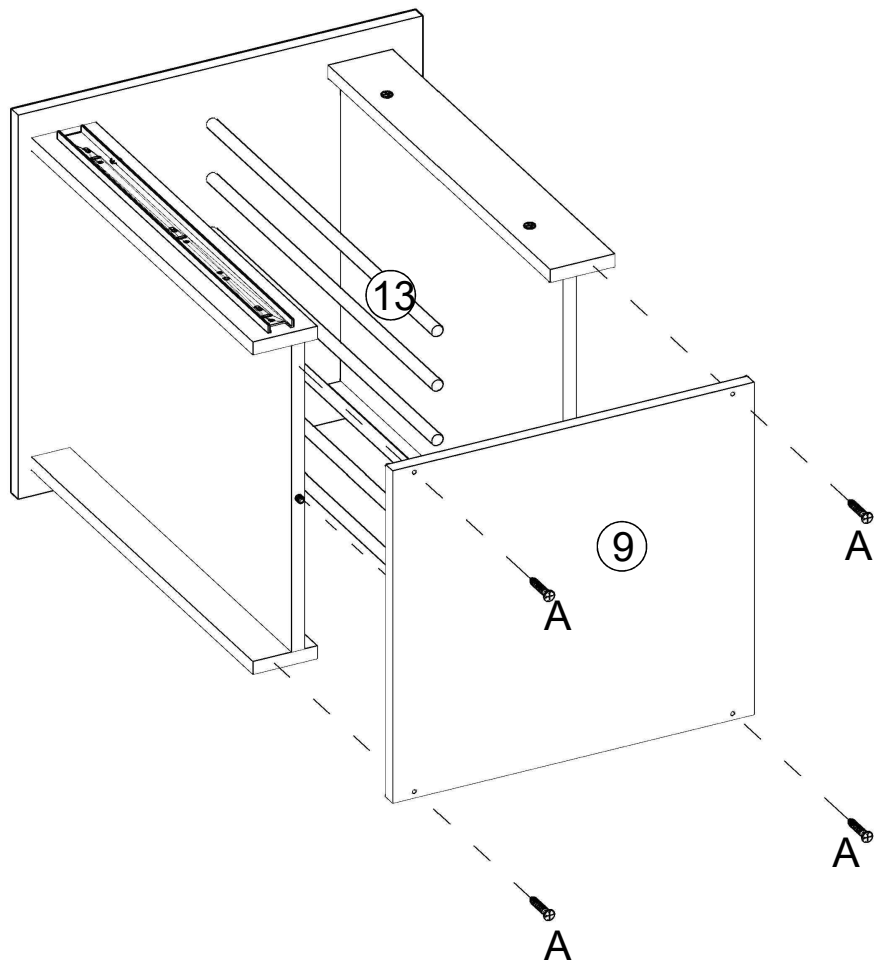
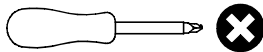
COSTAS GAVETA
9 - REVÉS CAJÓN
DRAWER BACK X1

BARRA 520MM
13- BAR 520MM
BAR 520MM X6

REQUERIMENTO DE FERRAGENS
REQUERIMENTO HERRAMIENTAS
HARDWARE REQUIRED

A  04
Ø3.5 x 40

REQUERIMENTO FERRAMENTAS
REQUERIMENTO HERRAMIENTAS DE TRABAJO
TOOLS REQUIRED




PASSO 7

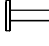
PASO 7
STEP 7


REQUERIMENTO DE PEÇAS
REQUERIMENTO DE PIEZAS
PARTS REQUIRED


FRENTE/COSTAS
4 - FRENTE/REVÉS
FRONT/BACK X2

REQUERIMENTO DE FERRAGENS
REQUERIMENTO HERRAMIENTAS
HARDWARE REQUIRED

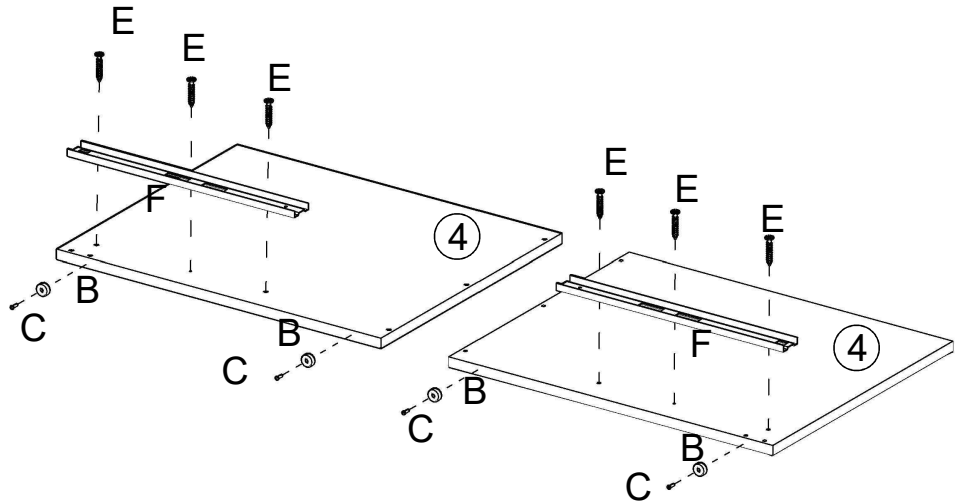
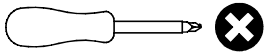
B  04

C  Ø10 x 10 04

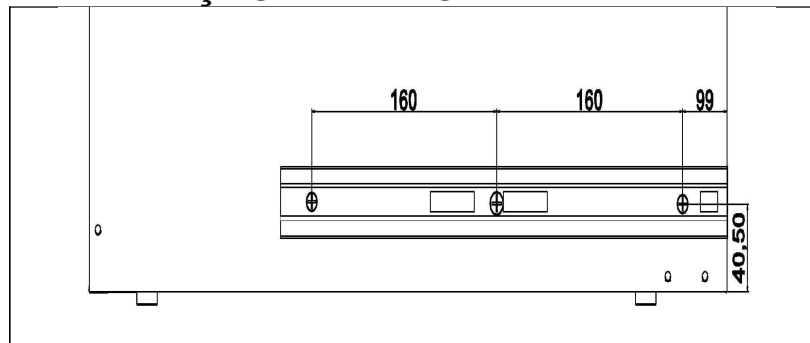
E  Ø3.5 x 12 06

F  02

REQUERIMENTO FERRAMENTAS
REQUERIMENTO HERRAMIENTAS DE TRABAJO
TOOLS REQUIRED



ATENÇÃO/ ATENCIÓN/ ATTENTION



PASSO 8

PASO 8
STEP 8

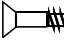
REQUERIMENTO DE PEÇAS
REQUERIMENTO DE PIEZAS
PARTS REQUIRED

DIVISÃO
2 - DIVISIÓN
DIVISION X1

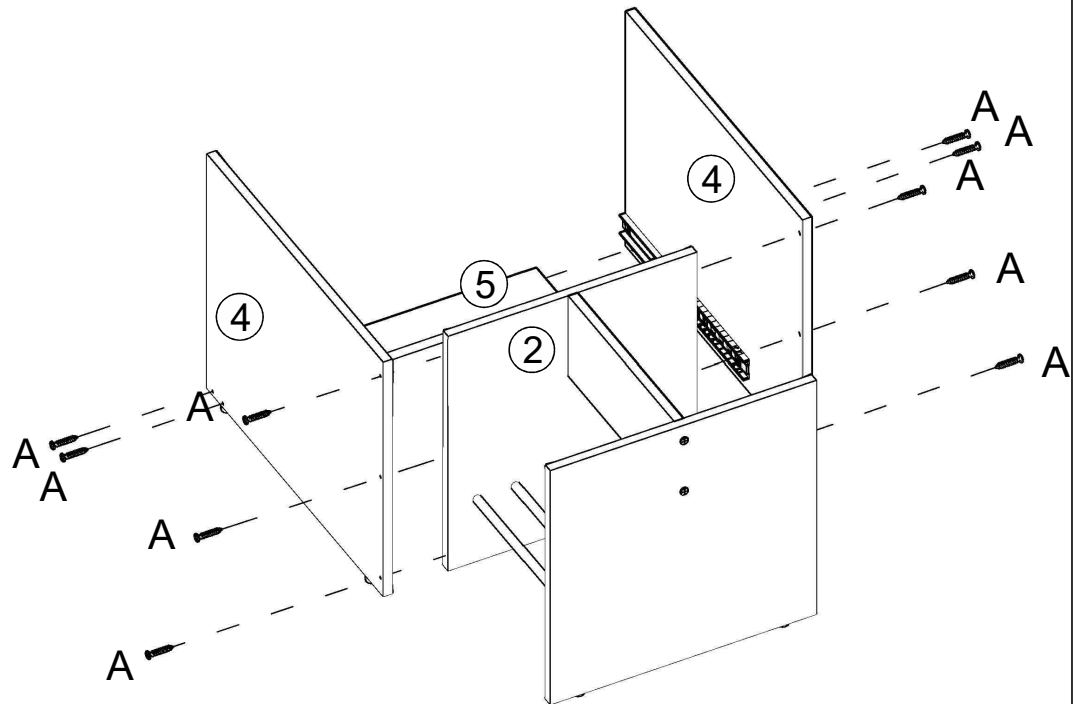
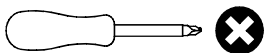
FRENTE / COSTAS
4 - FRENTE/ REVÉS
FRONT/BACK X2

TRAVESSA
5 - APOYO
SUPPORT X1

REQUERIMENTO DE FERRAGENS
REQUERIMENTO HERRAMIENTAS
HARDWARE REQUIRED

A  Ø3.5 x 40 10

REQUERIMENTO FERRAMENTAS
REQUERIMENTO HERRAMIENTAS DE TRABAJO
TOOLS REQUIRED




PASSO 9

PASO 9
STEP 9

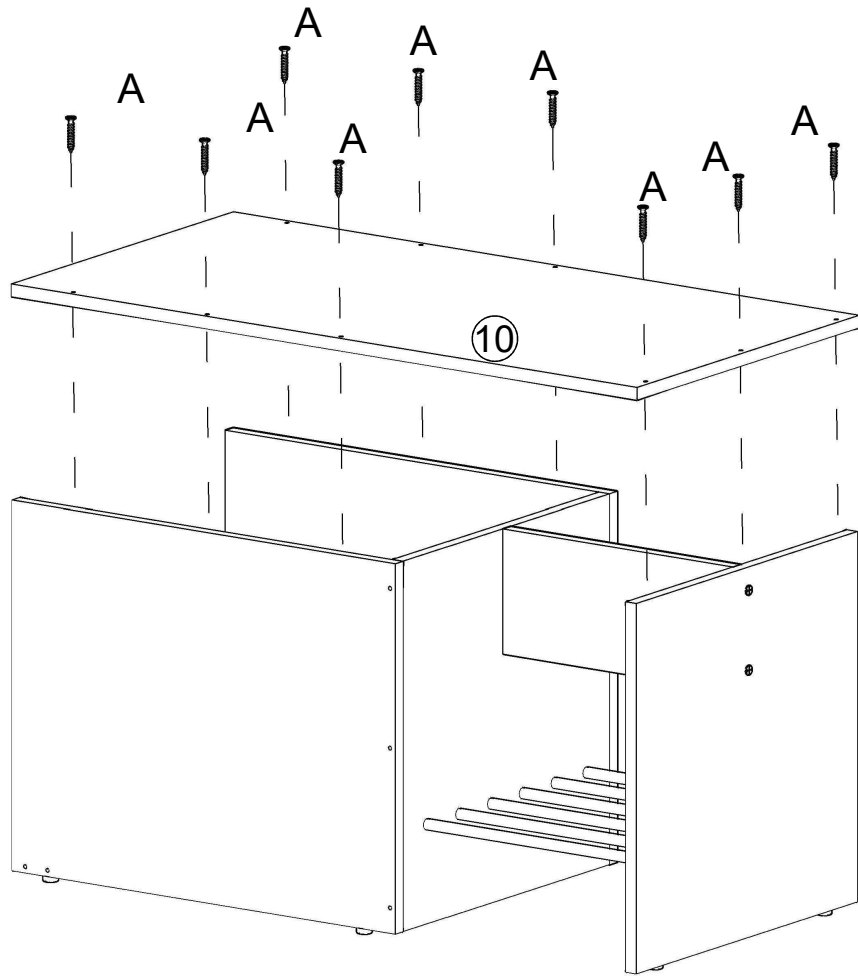
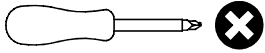
REQUERIMENTO DE PEÇAS
REQUERIMENTO DE PIEZAS
PARTS REQUIRED

TAMPO
10 - TAPA
TOP X1

REQUERIMENTO DE FERRAGENS
REQUERIMENTO HERRAMIENTAS
HARDWARE REQUIRED

A  09
Ø3.5 x 40

REQUERIMENTO FERRAMENTAS
REQUERIMENTO HERRAMIENTAS DE TRABAJO
TOOLS REQUIRED



PASSO 10

PASO 10
STEP 10

REQUERIMENTO DE PEÇAS
REQUERIMENTO DE PIEZAS
PARTS REQUIRED

ALMOFADA
13 ALMOHADA
PILLOW X1

