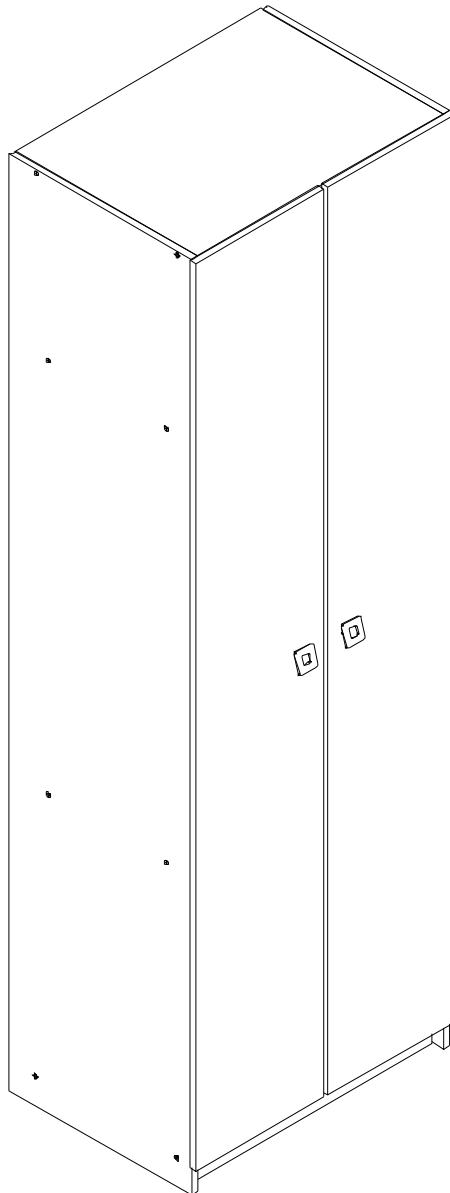


be

mobiliário inteligente



1001 FREE - ARMÁRIO COM 2 PORTAS
1001 FREE - ARMARIO CON 2 PUERTAS
1001 FREE - WARDROBE WITH 2 DOORS

INSTRUÇÕES DE MONTAGEM, INSTRUCCIONES DE MONTAJE, ASSEMBLY INSTRUCTIONS



www.bemobiliario.com.br

R. Joana Guindani Tonello, 1952 - Industrial, Bento Gonçalves - RS, 95706-300
atendimento@bemobiliario.com.br

IMPORTANTE

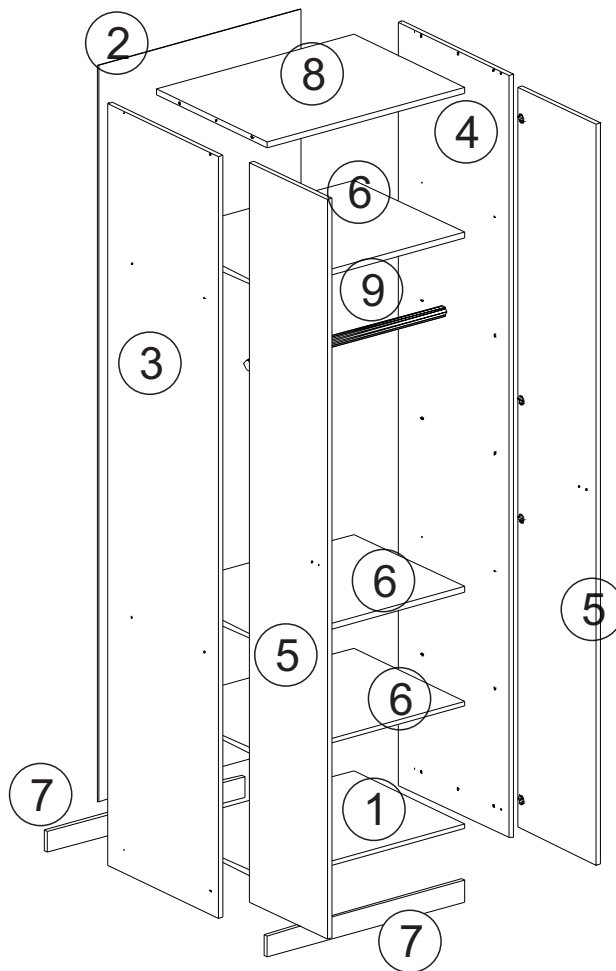
- Depois de desembalar este produto, por favor mantenha a embalagem original, caso ela precise ser devolvida por alguma razão.
- Verifique se todos os acessórios e peças estão presentes antes de iniciar a montagem.
- Recomendamos que você coloque um cobertor ou lençol no chão para evitar danos no móvel e no piso.
- É altamente recomendável que você mantenha as crianças afastadas da sua área de trabalho.
- Monte este produto o mais próximo possível da sua posição final.
- Nunca arraste ou empurre os produtos, pois isso pode causar danos na estrutura do móvel.
- Não arraste ou empurre itens no móvel, pois isso pode arranhar a superfície.
- Não coloque este produto próximo a um aquecedor ou sob a luz direta do sol.
- A madeira é um produto natural e pode se expandir se for submetida à umidade ou pode encolher e rachar.
- Portanto, recomenda-se que a temperatura ambiente seja mantida, sem oscilações repentinas.
- Certifique-se de que qualquer derramamento seja limpo imediatamente.
- Não coloque itens quentes ou refrigerados diretamente sobre o móvel, utilize uma proteção.
- Para limpeza geral, use um pano macio de algodão ou microfibra e não use detergentes.
- Não coloque o móvel sobre um piso molhado ou úmido, pois pode danificar o produto.
- De tempos em tempos, talvez seja necessário apertar os acessórios, devem ser realizadas inspeções regulares.

IMPORTANTE

- Después de desempacar el producto, conserve el embalaje original en caso de que deba devolver por algún motivo.
- Verifique que todos los accesorios y piezas estén presentes antes de comenzar el montaje.
- Recomendamos que coloque una manta o sábana en el piso para evitar daños en el mueble y al piso.
- Se recomienda encarecidamente que mantenga a los niños alejados de su área de trabajo.
- Monte este producto lo más cerca posible de su posición final.
- Nunca arrastre ni empuje productos, ya que esto puede dañar la estructura del mueble.
- No arrastre ni empuje artículos sobre el mueble, ya que esto puede rayar la superficie.
- No coloque este producto cerca de un calentador o bajo la luz solar directa.
- La madera es un producto natural y puede expandirse si se expone a la humedad o puede encogerse y agrietarse. Por lo tanto, se recomienda mantener la temperatura ambiente, sin fluctuaciones repentinas.
- Asegúrese de limpiar cualquier derrame de inmediato.
- No coloque artículos calientes o refrigerados directamente sobre el mueble, use una protección.
- Para la limpieza general, use un paño suave de algodón o microfibra y no use detergentes.
- No coloque la unidad sobre un piso mojado o húmedo, ya que esto puede dañar el producto.
- De vez en cuando, puede ser necesario apretar los accesorios, se deben realizar inspecciones periódicas.

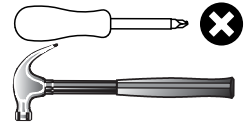
IMPORTANT

- After unpacking this product please keep the original packaging incase it needs to be returned for any reason.
- Please ensure all fittings and parts are present before commencing with assembly.
- We recommend that you lay a blanket or sheet on the floor to avoid damage to both your floor and the product.
- We strongly recommend that you keep children away from your work area.
- Assemble this product as close to its final position as possible.
- Never drag or push products as this could cause damage to the joints making it inferior.
- Do not drag or push items across your furniture as this may cause the surface to scratch.
- Do not place this product next to a radiator or in direct sunlight.
- Wood is a natural product and may expand if subjected to damp and may shrink or crack if subjected to heat. Therefore it is recommended that room temperature is maintained, with no sudden temperature fluctuations.
- Make sure any spillage is wiped off immediately.
- Do not place hot or chilled items directly onto the surface, use a place mat or marking will occur.
- For general cleaning use a soft cotton or microfibre cloth, and do not use detergents of any kind.
- Do not place on a wet or damp floor as staining may occur to your floor.
- From time to time it maybe necessary to tighten fittings, regular inspections should be carried out.



REQUERIMENTO
REQUERIMENTO
REQUIRED

Ferramentas
Herramientas
Tools

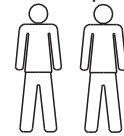


Área
Zona
Area



1500mm x 1500mm

Duas pessoas
Dos personas
Two People



Observe:As peças abaixo foram numeradas/codificadas por cores para ajudar a identifica-las durante a montagem.

Nota:Las siguientes partes han sido numeradas/codificadas por colores para ayudar a identificarlas durante el montaje.

Please Note: the below parts been number/colour coded to help identify them during assembly.

Lista de peças/ Listas de piezas/Parts list

| | Cod | Descrição / Denominación/ Description | QTD |
|---|------------|--|------------|
| 1 | 70836 | BASE/ BASE/ BASE | 1 |
| 2 | 70837 | COSTAS/ REVÉS/ BACK | 1 |
| 3 | 70838 | LATERAL ESQUERDA/ LATERAL IZQUIERDA/ LEFT SIDE | 1 |
| 4 | 70839 | LATERAL DIREITA/ LATERAL DERECHA/ RIGHT SIDE | 1 |
| 5 | 70840 | PORTA/ PUERTA/ DOOR | 2 |
| 6 | 70847 | PRATELEIRA/ ESTANTE/ SHELF | 3 |
| 7 | 70841 | RODAPÉ/ RODAPIEN/ SKIRTING BOARD | 2 |
| 8 | 70842 | TAMPO/ TAPA/ TOP | 1 |
| 9 | -- | CABIDEIRO/ PERCHERO/ HATRACK | 1 |

Lista de ferragens/ Lista de herramientas/Hardware List

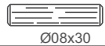
| | | | | | | | | | | | |
|---|----------|-----------|----|---|---|--|----|---|--|----------|----|
| A | \oplus | Ø3.5 x 12 | 46 | E | M | | 04 | J | | GLUE | 02 |
| B | \oplus | Ø3.5 x 45 | 24 | F | | | 02 | K | | Ø10 x 10 | 50 |
| C | \oplus | Ø3.5 x 25 | 04 | G | | | 08 | L | | | 04 |
| D | | Ø8 x 30 | 12 | H | | | 08 | M | | | 32 |
| | | | | I | | | 02 | N | | | 06 |


PASSO 1PASO 1
STEP 1**REQUERIMENTO DE PEÇAS**
REQUERIMENTO DE PIEZAS
PARTS REQUIRED

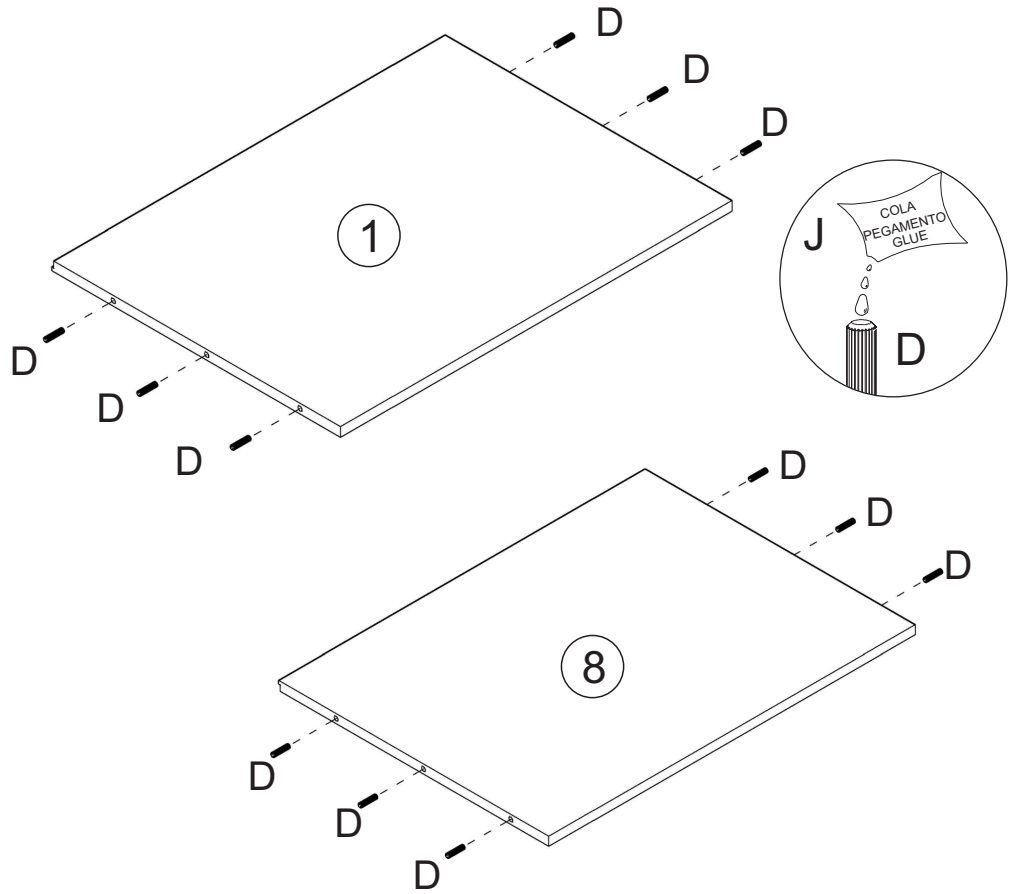
| | | |
|-------------|--|----|
| BASE | | |
| 1 - BASE | | X1 |
| BASE | | |

| | | |
|--------------|--|----|
| TAMPO | | |
| 8 - TAPA | | X1 |
| TOP | | |

REQUERIMENTO DE FERRAGENS
REQUERIMENTO HERRAMIENTAS
HARDWARE REQUIRED

| | | |
|---|---|----|
| D |  | 12 |
| | Ø08x30 | |


| | | |
|---|---|----|
| J |  | 02 |
|---|---|----|

**PASSO 2**PASO 2
STEP 2**REQUERIMENTO DE PEÇAS**
REQUERIMENTO DE PIEZAS
PARTS REQUIRED

| | | |
|-------------------------|--|----|
| LATERAL ESQUERDA | | |
| 3 - LATERAL IZQUIERDA | | X1 |
| LEFT SIDE | | |

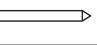
| | | |
|------------------------|--|----|
| LATERAL DIREITA | | |
| 4 - LATERAL DERECHA | | X1 |
| RIGHT SIDE | | |

REQUERIMENTO DE FERRAGENS
REQUERIMENTO HERRAMIENTAS
HARDWARE REQUIRED


| | | |
|---|---|----|
| A |  | 02 |
| | Ø3.5 x 12 | |

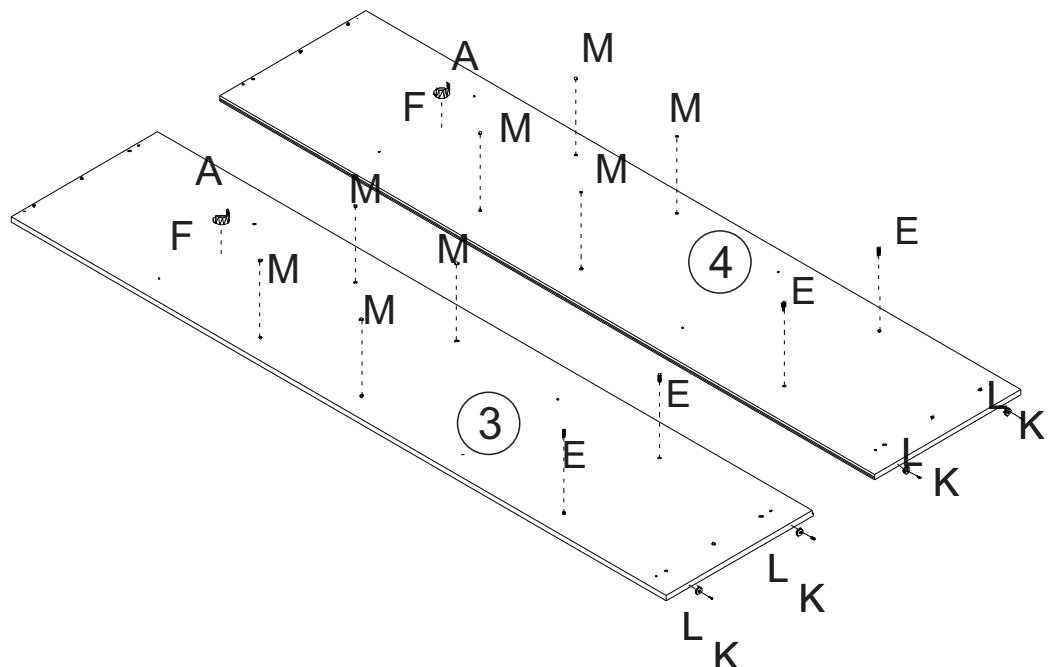
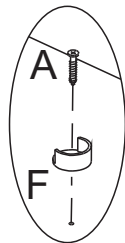
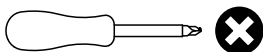
| | | |
|---|---|----|
| E |  | 04 |
|---|---|----|

| | | |
|---|---|----|
| F |  | 02 |
|---|---|----|

| | | |
|---|---|----|
| K |  | 04 |
| | Ø10 x 10 | |

| | | |
|---|---|----|
| L |  | 04 |
|---|---|----|

| | | |
|---|---|----|
| M |  | 08 |
|---|---|----|

REQUERIMENTO FERRAMENTAS
REQUERIMENTO HERRAMIENTAS DE TRABAJO
TOOLS REQUIRED






PASSO 3

PASO 3
STEP 3

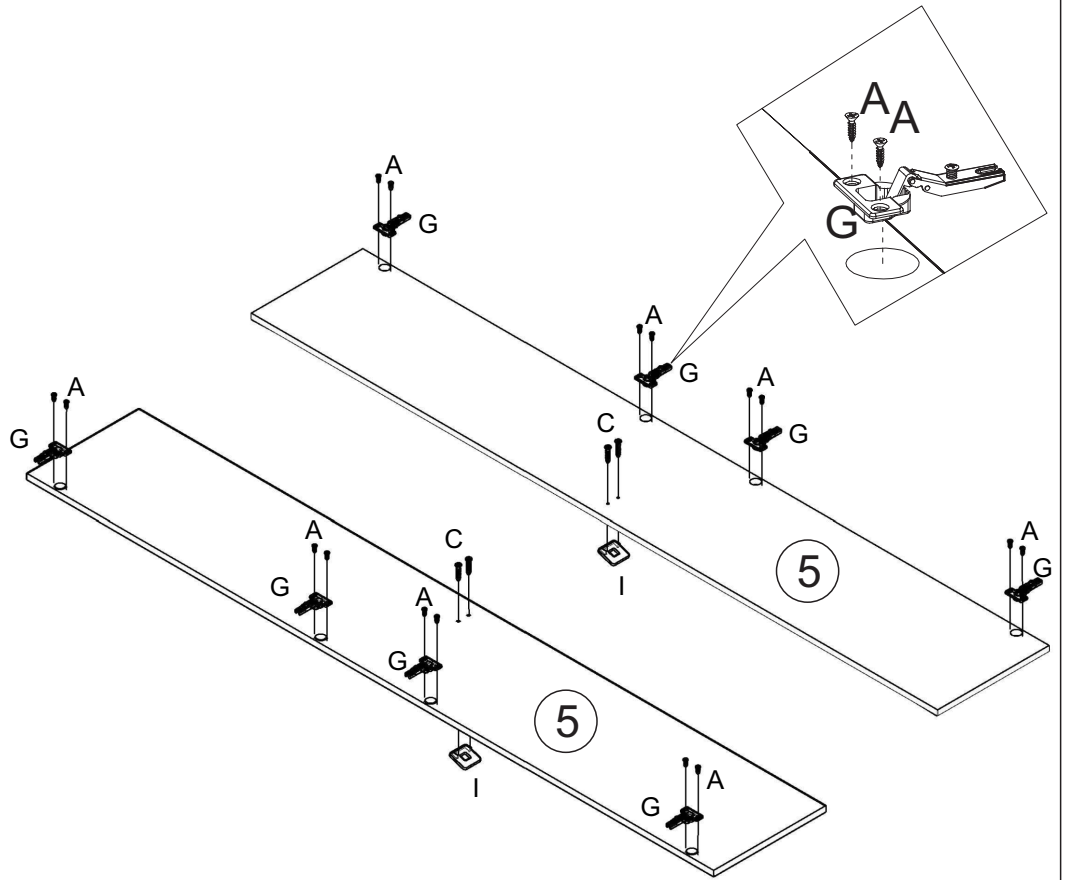
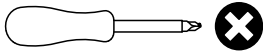
REQUERIMENTO DE PEÇAS
REQUERIMENTO DE PIEZAS
PARTS REQUIRED

5 - **PORTA**
PUERTA
DOOR X2

REQUERIMENTO DE FERRAGENS
REQUERIMENTO HERRAMIENTAS
HARDWARE REQUIRED

| | | |
|---|---|----|
| A |  | 16 |
| C |  | 04 |
| G |  | 08 |
| H |  | 08 |
| I |  | 02 |

REQUERIMENTO FERRAMENTAS
REQUERIMENTO HERRAMIENTAS DE TRABAJO
TOOLS REQUIRED



PASSO 4



PASO 4
STEP 4

REQUERIMENTO DE PEÇAS
REQUERIMENTO DE PIEZAS
PARTS REQUIRED

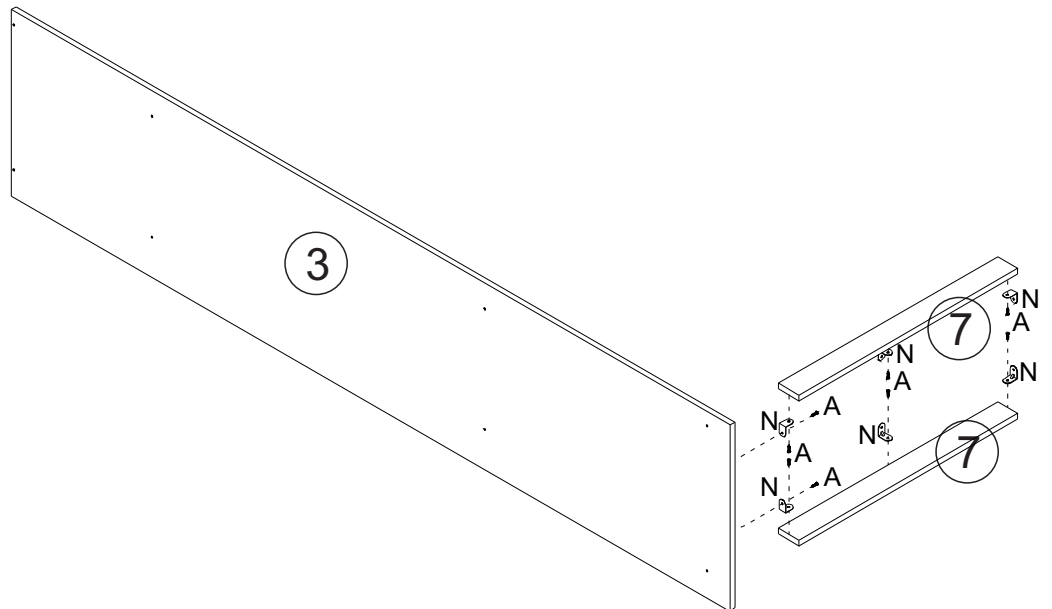
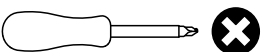
3 - **LATERAL ESQUERADA**
LATERAL IZQUIERDA
LEFT SIDE X1

7 - **RODAPÉ**
RODAPIEN
SKIRTING BOARD X2

REQUERIMENTO DE FERRAGENS
REQUERIMENTO HERRAMIENTAS
HARDWARE REQUIRED

| | | |
|---|---|----|
| A |  | 08 |
| N |  | 06 |

REQUERIMENTO FERRAMENTAS
REQUERIMENTO HERRAMIENTAS DE TRABAJO
TOOLS REQUIRED



PASSO 5

PASO 5
STEP 5

REQUERIMENTO DE PEÇAS
REQUERIMENTO DE PIEZAS
PARTS REQUIRED

BASE
1 - BASE
BASE X1

LATERAL ESQUERDA
3 - LATERAL IZQUIERDA
LEFT SIDE X1

PRATELEIRA
6 - ESTANTE
SHELF X2

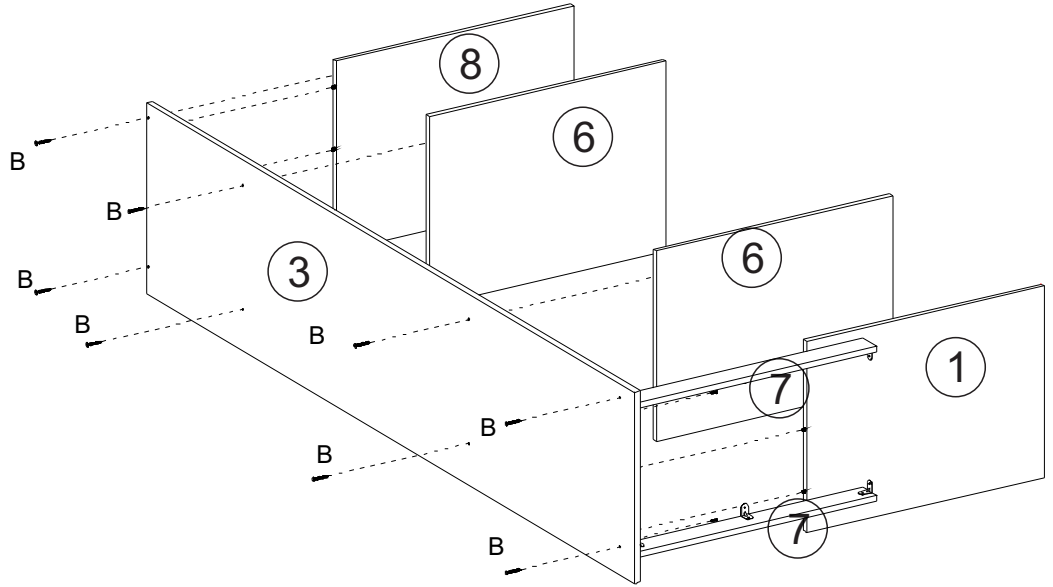
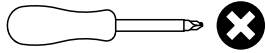
RODAPÉ
7 - RODAPIÉ
SKIRTING X2

TAMPO
8 - TAPA
TOP X1

REQUERIMENTO DE FERRAGENS
REQUERIMENTO HERRAMIENTAS
HARDWARE REQUIRED

 08
Ø3.5 x 45

REQUERIMENTO FERRAMENTAS
REQUERIMENTO HERRAMIENTAS DE TRABAJO
TOOLS REQUIRED



PASSO 6

PASO 6
STEP 6

REQUERIMENTO DE PEÇAS
REQUERIMENTO DE PIEZAS
PARTS REQUIRED

BASE
1 - BASE
BASE X1

LATERAL ESQUERDA
3 - LATERAL IZQUIERDA
LEFT SIDE X1

LATERAL DIREITA
4 - LATERAL DERECHA
RIGHT SIDE X1

PRATELEIRA
6 - ESTANTE
SHELF X2

RODAPÉ
7 - RODAPIEN
SKIRTING BOARD X2

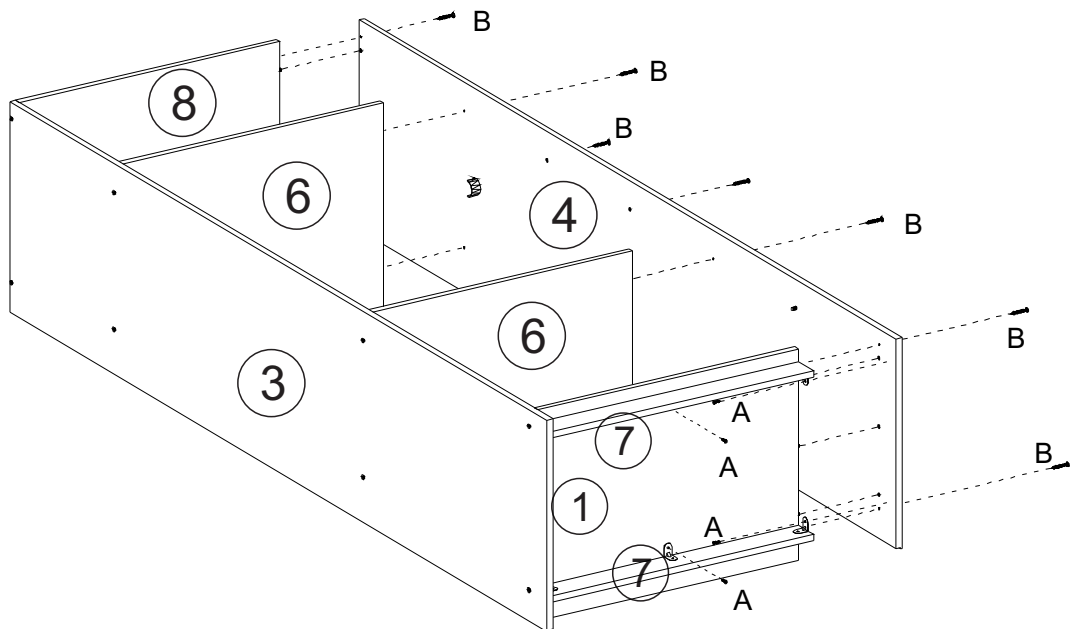
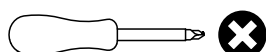
TAMPO
8 - TAPA
TOP X1

REQUERIMENTO DE FERRAGENS
REQUERIMENTO HERRAMIENTAS
HARDWARE REQUIRED

 04
Ø3.5 x 12

 12
Ø3.5 x 45

REQUERIMENTO FERRAMENTAS
REQUERIMENTO HERRAMIENTAS DE TRABAJO
TOOLS REQUIRED




PASSO 7
PASO 7
STEP 7

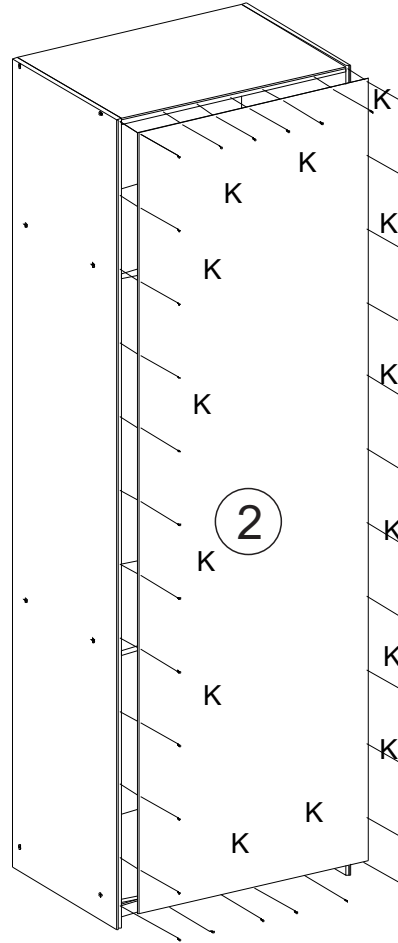
REQUERIMENTO DE PEÇAS
REQUERIMENTO DE PIEZAS
PARTS REQUIRED

2 - **COSTAS** X1
REVES
BACK

REQUERIMENTO DE FERRAGENS
REQUERIMENTO HERRAMIENTAS
HARDWARE REQUIRED

K  46
Ø10 x 10

REQUERIMENTO FERRAMENTAS
REQUERIMENTO HERRAMIENTAS DE TRABAJO
TOOLS REQUIRED




PASSO 8
PASO 8
STEP 8

REQUERIMENTO DE PEÇAS
REQUERIMENTO DE PIEZAS
PARTS REQUIRED

5 - **PORTA** X2
PUERTA
DOOR

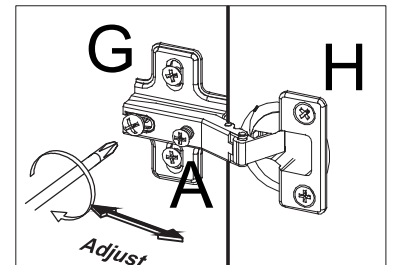
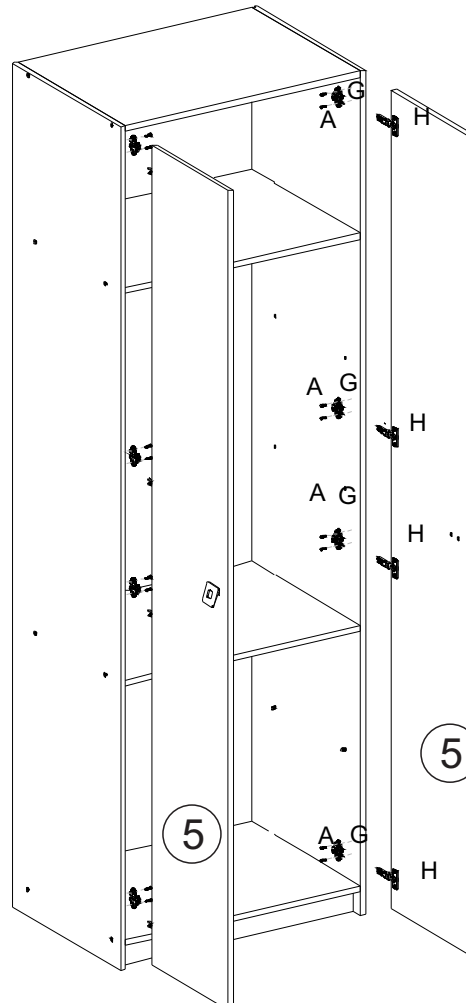
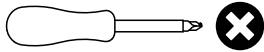
REQUERIMENTO DE FERRAGENS
REQUERIMENTO HERRAMIENTAS
HARDWARE REQUIRED

A  32
Ø3,5 x 12

G  08

H  08

REQUERIMENTO FERRAMENTAS
REQUERIMENTO HERRAMIENTAS DE TRABAJO
TOOLS REQUIRED



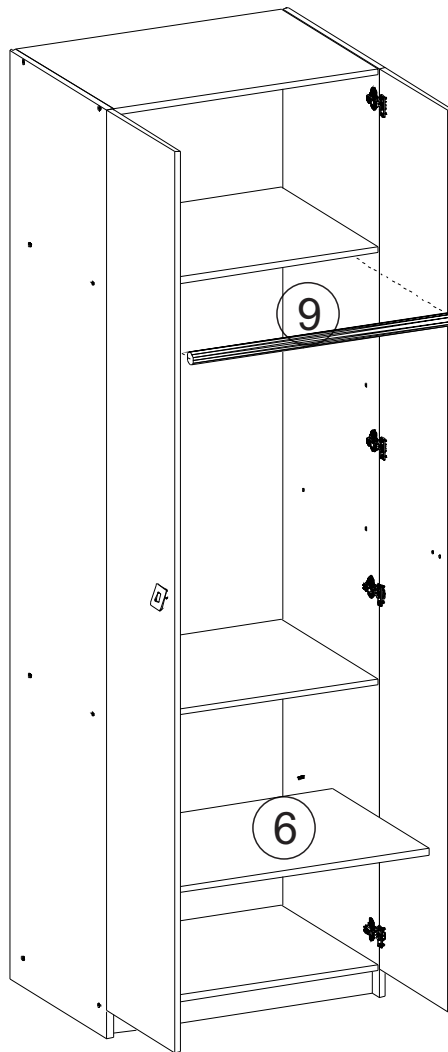
PASSO 9

PASO 9
STEP 9

REQUERIMENTO DE PEÇAS
REQUERIMENTO DE PIEZAS
PARTS REQUIRED

| | | |
|-----|---------------------------------------|----|
| 6 - | PRATELEIRA ESTANTE SHELF | X1 |
|-----|---------------------------------------|----|

| | | |
|-----|---|----|
| 9 - | CABIDEIRO PERCHERO HÁTRACK | X1 |
|-----|---|----|

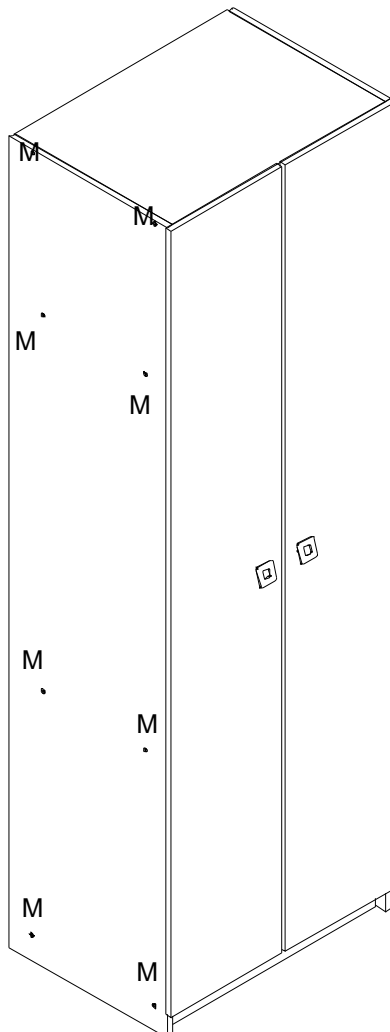


PASSO 10

PASO 10
STEP 10

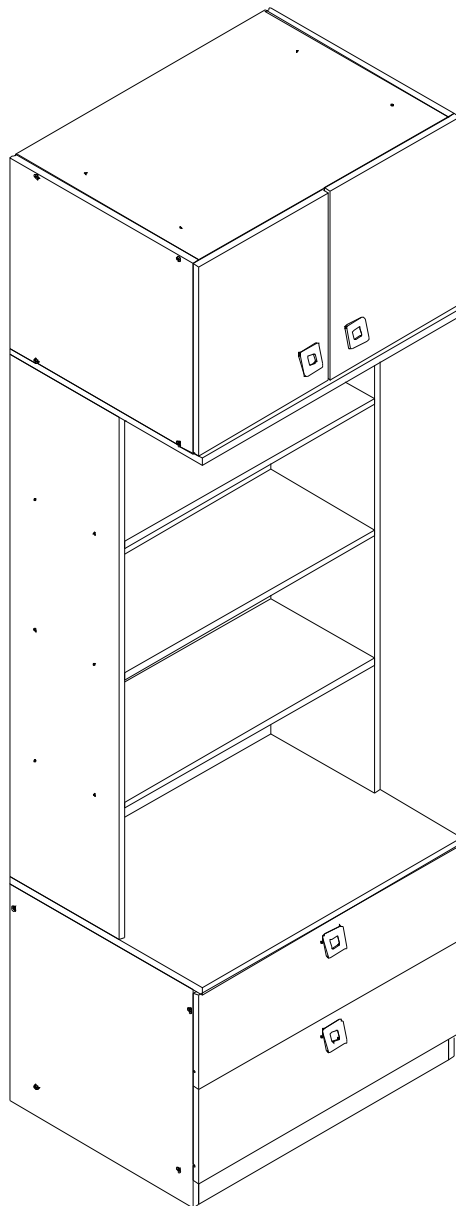
REQUERIMENTO DE FERRAGENS
REQUERIMENTO HERRAMIENTAS
HARDWARE REQUIRED

| | | |
|---|---|----|
| M |  | 24 |
|---|---|----|



be

mobiliário inteligente



1005 FREE - ARMÁRIO MULTIUSO

1005 FREE - ESTANTERÍA MULTIUSO

1005 FREE - MULTIPURPOUSE BOOKCASE

INSTRUÇÕES DE MONTAGEM, INSTRUCCIONES DE MONTAJE, ASSEMBLY INSTRUCTIONS



www.bemobiliario.com.br

R. Joana Guindani Tonello, 1952 - Industrial, Bento Gonçalves - RS, 95706-300
atendimento@bemobiliario.com.br

IMPORTANTE

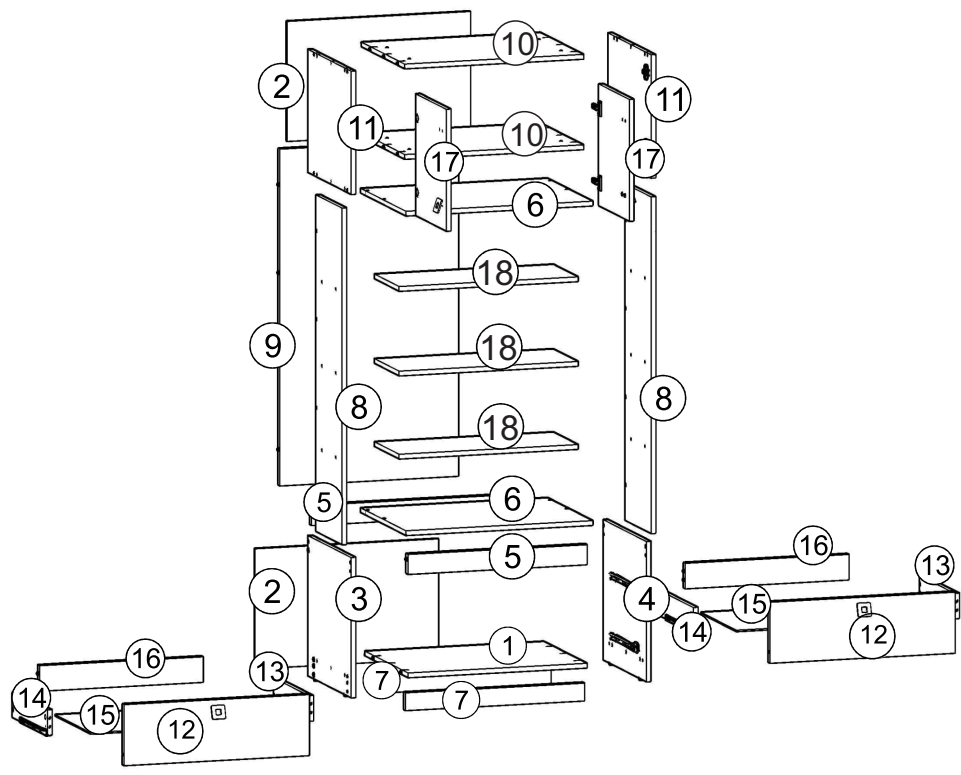
- Depois de desembalar este produto, por favor mantenha a embalagem original, caso ela precise ser devolvida por alguma razão.
- Verifique se todos os acessórios e peças estão presentes antes de iniciar a montagem.
- Recomendamos que você coloque um cobertor ou lençol no chão para evitar danos no móvel e no piso.
- É altamente recomendável que você mantenha as crianças afastadas da sua área de trabalho.
- Monte este produto o mais próximo possível da sua posição final.
- Nunca arraste ou empurre os produtos, pois isso pode causar danos na estrutura do móvel.
- Não arraste ou empurre itens no móvel, pois isso pode arranhar a superfície.
- Não coloque este produto próximo a um aquecedor ou sob a luz direta do sol.
- A madeira é um produto natural e pode se expandir se for submetida à umidade ou pode encolher e rachar.
- Portanto, recomenda-se que a temperatura ambiente seja mantida, sem oscilações repentinas.
- Certifique-se de que qualquer derramamento seja limpo imediatamente.
- Não coloque itens quentes ou refrigerados diretamente sobre o móvel, utilize uma proteção.
- Para limpeza geral, use um pano macio de algodão ou microfibra e não use detergentes.
- Não coloque o móvel sobre um piso molhado ou úmido, pois pode danificar o produto.
- De tempos em tempos, talvez seja necessário apertar os acessórios, devem ser realizadas inspeções regulares.

IMPORTANTE

- Después de desempacar el producto, conserve el embalaje original en caso de que deba devolver por algún motivo.
- Verifique que todos los accesorios y piezas estén presentes antes de comenzar el montaje.
- Recomendamos que coloque una manta o sábana en el piso para evitar daños en el mueble y al piso.
- Se recomienda encarecidamente que mantenga a los niños alejados de su área de trabajo.
- Monte este producto lo más cerca posible de su posición final.
- Nunca arrastre ni empuje productos, ya que esto puede dañar la estructura del mueble.
- No arrastre ni empuje artículos sobre el mueble, ya que esto puede rayar la superficie.
- No coloque este producto cerca de un calentador o bajo la luz solar directa.
- La madera es un producto natural y puede expandirse si se expone a humedad o puede encogerse y agrietarse. Por lo tanto, se recomienda mantener la temperatura ambiente, sin fluctuaciones repentinas.
- Asegúrese de limpiar cualquier derrame de inmediato.
- No coloque artículos calientes o refrigerados directamente sobre el mueble, use una protección.
- Para la limpieza general, use un paño suave de algodón o microfibra y no use detergentes.
- No coloque la unidad sobre un piso mojado o húmedo, ya que esto puede dañar el producto.
- De vez en cuando, puede ser necesario apretar los accesorios, se deben realizar inspecciones periódicas.

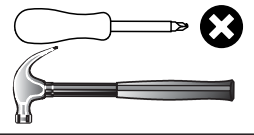
IMPORTANT

- After unpacking this product please keep the original packaging incase it needs to be returned for any reason.
- Please ensure all fittings and parts are present before commencing with assembly.
- We recommend that you lay a blanket or sheet on the floor to avoid damage to both your floor and the product.
- We strongly recommend that you keep children away from your work area.
- Assemble this product as close to its final position as possible.
- Never drag or push products as this could cause damage to the joints making it inferior.
- Do not drag or push items across your furniture as this may cause the surface to scratch.
- Do not place this product next to a radiator or in direct sunlight.
- Wood is a natural product and may expand if subjected to damp and may shrink or crack if subjected to heat. Therefore it is recommended that room temperature is maintained, with no sudden temperature fluctuations.
- Make sure any spillage is wiped off immediately.
- Do not place hot or chilled items directly onto the surface, use a place mat or marking will occur.
- For general cleaning use a soft cotton or microfibre cloth, and do not use detergents of any kind.
- Do not place on a wet or damp floor as staining may occur to your floor.
- From time to time it maybe necessary to tighten fittings, regular inspections should be carried out.



REQUERIMENTO
REQUERIMENTO
REQUIRED

Ferramentas
Herramientas
Tools

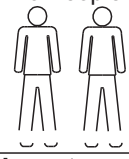


Área
Zona
Area



1500mm x 1500mm

Duas pessoas
Dos personas
Two People



Observe:As peças abaixo foram numeradas/codificadas por cores para ajudar a identifica-las durante a montagem.
Nota:Las siguientes partes han sido numeradas/codificadas por colores para ayudar a identificarlas durante el montaje.
Please Note: the below parts been number/colour coded to help identify them during assembly.

Lista de peças/ Listas de piezas/Parts list

| | Cod | Descrição / Denominación/ Description | QTD |
|----|------------|--|------------|
| 1 | 70881 | BASE INFERIOR/ BASE INFERIOR/ LOWERBASE | 1 |
| 2 | 70883 | COSTAS INFERIOR/ REVÉS INFERIOR/ LOWER BACK | 2 |
| 3 | 70888 | LATERAL ESQUERDA INFERIOR/ LATERAL IZQUIERDA INFERIOR/ LOWER LEFT SIDE | 1 |
| 4 | 70887 | LATERAL DIREITA INFERIOR/ LATERAL DERECHA INFERIOR/ LOWER RIGHT SIDE | 1 |
| 5 | 70891 | SUPORTE/ APOYO/ SUPPORT | 2 |
| 6 | 70893 | TAMPO INFERIOR-INTERMEDIÁRIO / TAPA INFERIOR- / LOWER TOP-INTERMEDIATE TOP | 2 |
| 7 | 70841 | RODAPÉ/ RODAPIEN/ SKIRTING BOARD | 2 |
| 8 | 70895 | LATERAL INTERMEDIÁRIA/ LATERAL INTERMEDIO/ INTERMEDIATE SIDE | 2 |
| 9 | 70896 | COSTAS INTERMEDIÁRIA/ LATERAL INTERMEDIO/ INTERMEDIATE SIDE | 1 |
| 10 | 70894 | TAMPO/ TAPA/ TOP | 2 |
| 11 | 70886 | LATERAL SUPERIOR/ LATERAL SUPERIOR/ TOP SIDE | 2 |
| 12 | 70885 | FRENTE DA GAVETA/ FRENTE CAJÓN/ DAWER FRONT | 2 |
| 13 | 70889 | LATERAL DIREITA DA GAVETA/ LATERAL DERECHA CAJÓN/ DRAWER RIGHT SIDE | 2 |
| 14 | 70890 | LATERAL ESQUERDA DA GAVETA /LATERAL IZQUIERDA CAJÓN/ DRAWER LEFT SIDE | 2 |
| 15 | 70882 | FUNDO DA GAVETA / FONDO CAJÓN/ DRAWER BOTTON | 2 |
| 16 | 70890 | COSTA DA GAVETA/ REVÉS CAJÓN/ DAWER BACK | 2 |
| 17 | 70882 | PORTA/ PUERTA/ DOOR | 2 |
| 18 | 70847 | PRATELEIRA/ ESTANTE / SHELF | 3 |

Lista de ferragens/ Lista de herramientas/Hardware List

| | | | | | | | | | | | | | |
|---|--|-----------|----|---|--|----|---|--|----------|----|---|----|----|
| A | | Ø3.5 x 12 | 56 | E | | 04 | I | | 04 | M | | 44 | |
| B | | Ø3.5 x 45 | 44 | F | | 04 | J | | 04 | N | | 04 | |
| C | | Ø3.5 x 25 | 12 | G | | 04 | K | | Ø10 x 10 | 60 | O | | 10 |
| D | | Ø8 x 30 | 42 | H | | 04 | L | | 04 | | | | |

PASSO 1

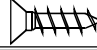
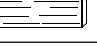


PASO 1
STEP 1

REQUERIMENTO DE PEÇAS REQUERIMENTO DE PIEZAS PARTS REQUIRED

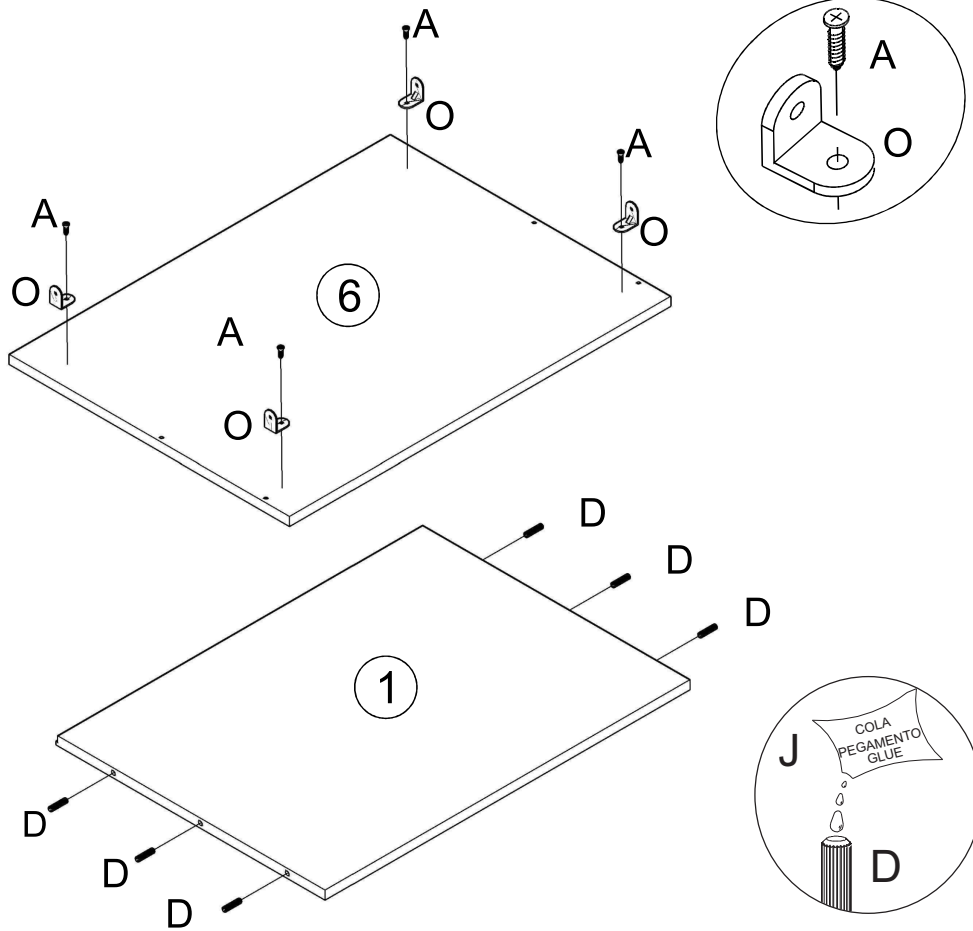
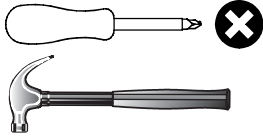
BASE INFERIOR
1 - BASE INFERIOR
LOWER BASE X1

TAMPO INERIOR/INTERMEDIÁRIO
6 - TAPA INFERIOR/INTERMEDIO
LOWER TOP/ INETRMEDIATE TOP X1

REQUERIMENTO DE FERRAGENS REQUERIMENTO HERRAMIENTAS HARDWARE REQUIRED

| | | | |
|---|---|-----------|----|
| A |  | Ø3.5 x 12 | 04 |
| D |  | | 06 |
| J |  | | 01 |
| O |  | | 04 |

REQUERIMENTO FERRAMENTAS REQUERIMENTO HERRAMIENTAS DE TRABAJO TOOLS REQUIRED



PASSO 2

PASO 2
STEP 2

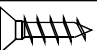
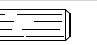
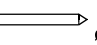

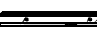
REQUERIMENTO DE PEÇAS REQUERIMENTO DE PIEZAS PARTS REQUIRED

LATERAL ESQUERDA INFERIOR
3 - LATERAL IZQUIERDA INFERIOR
LOWER LEFT SIDE X1

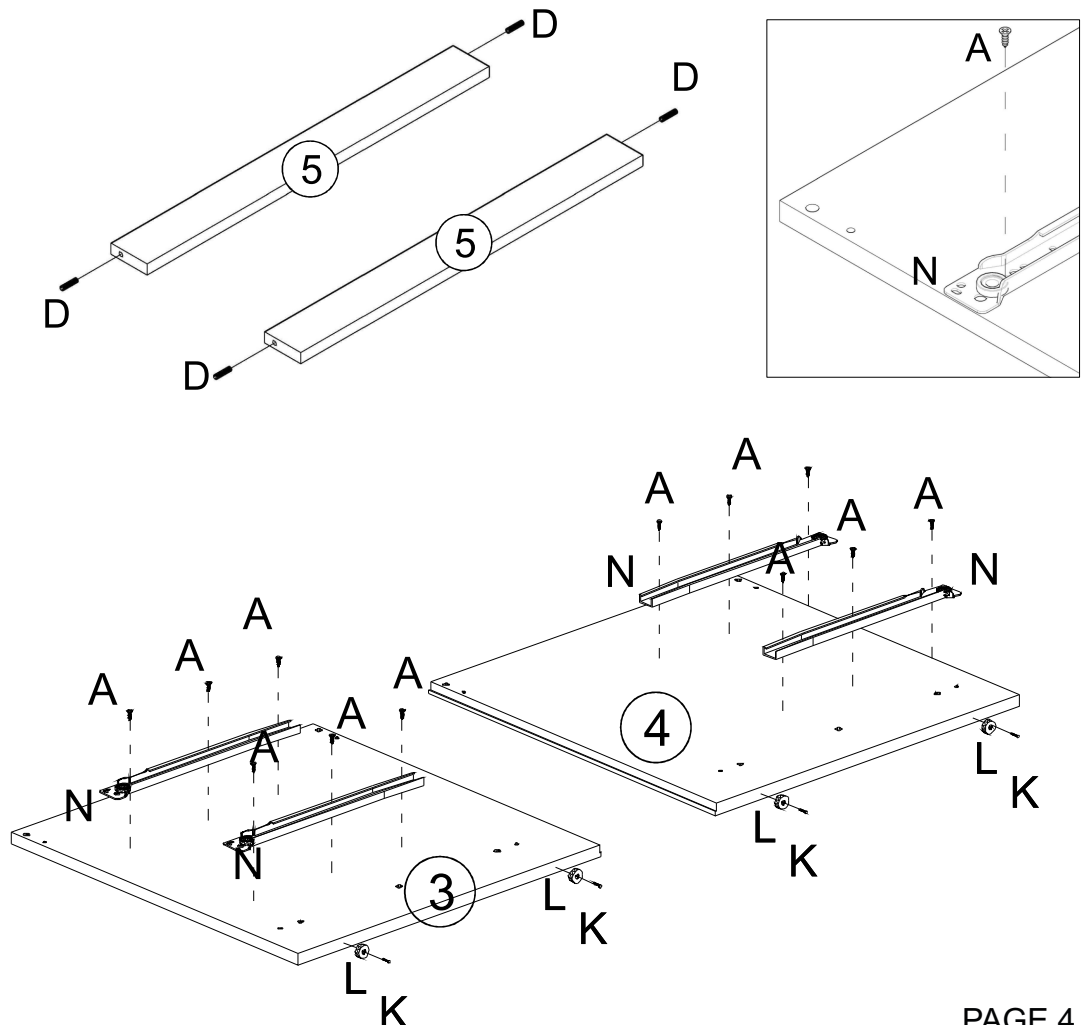
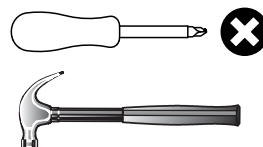
LATERAL DIREITA INFERIOR
4 - LATERAL DERECHA INFERIOR
LOWER RIGHT SIDE X1

MONTANTE
5 - APOYO
SUPPORT X2

REQUERIMENTO DE FERRAGENS REQUERIMENTO HERRAMIENTAS HARDWARE REQUIRED

| | | | |
|---|---|-----------|----|
| A |  | Ø3.5 x 12 | 12 |
| D |  | | 04 |
| K |  | Ø10 x 10 | 04 |
| L |  | | 04 |
| N |  | | 04 |

REQUERIMENTO FERRAMENTAS REQUERIMENTO HERRAMIENTAS DE TRABAJO TOOLS REQUIRED



PASSO 3

PASO 3
STEP 3

REQUERIMENTO DE PEÇAS
REQUERIMENTO DE PIEZAS
PARTS REQUIRED

LATERAL ESQUERDA INFERIOR
3 - LATERAL IZQUIERDA INFERIOR x1
LOWER LEFT SIDE

MONTANTE
5 - APOYO x2
SUPPORT

RODAPÉ
7 - RODAPIEN x2
SKIRTING BOARD

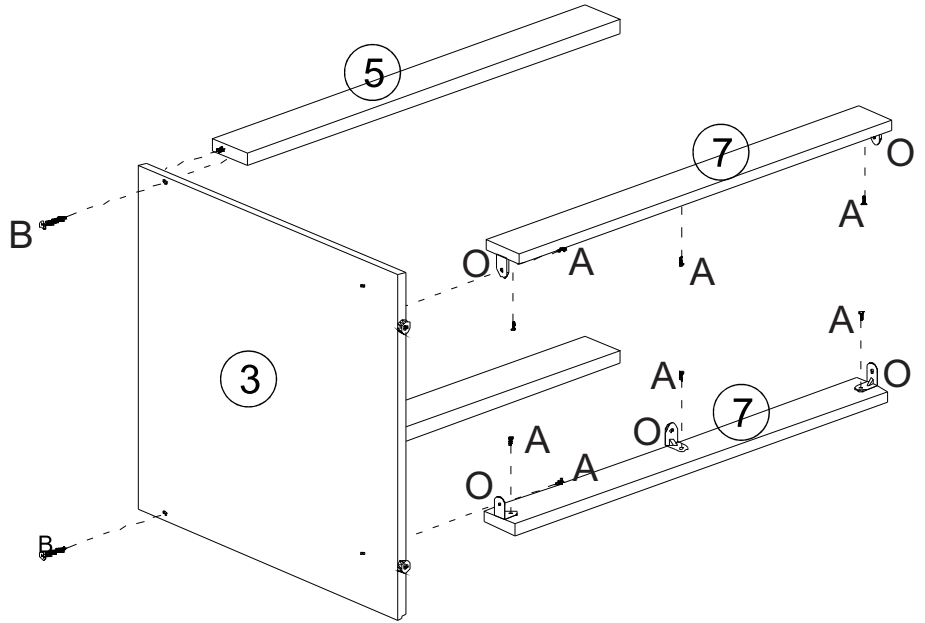
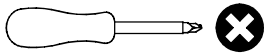
REQUERIMENTO DE FERRAGENS
REQUERIMENTO HERRAMIENTAS
HARDWARE REQUIRED

A  Ø3.5 x 12 08

B  Ø3.5 x 45 02

O  06

REQUERIMENTO FERRAMENTAS
REQUERIMENTO HERRAMIENTAS DE TRABAJO
TOOLS REQUIRED



PASSO 4

PASO 4
STEP 4

REQUERIMENTO DE PEÇAS
REQUERIMENTO DE PIEZAS
PARTS REQUIRED


BASE INFERIOR
1 - BASE INFERIOR x1
LOWER BASE

LATERAL ESQUERDA INFERIOR
3 - LATERAL IZQUIERDA INFERIOR x1
LOWER LEFT SIDE

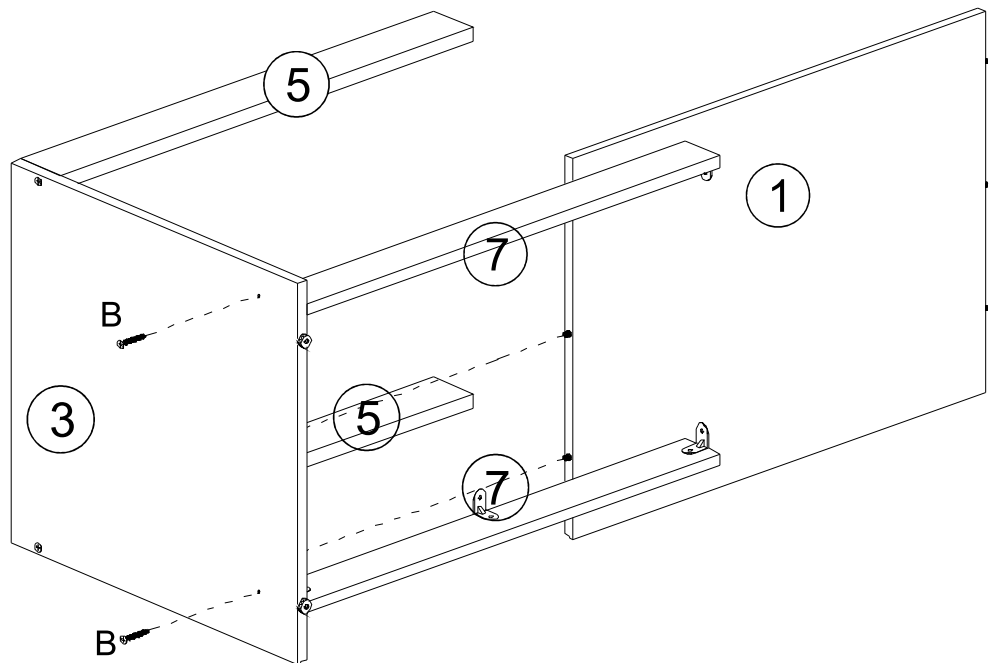
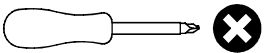
MONTANTE
5 - APOYO x2
SUPPORT

RODAPÉ
7 - RODAPIEN x2
SKIRTING BOARD

REQUERIMENTO DE FERRAGENS
REQUERIMENTO HERRAMIENTAS
HARDWARE REQUIRED

B  Ø3.5 x 45 2

REQUERIMENTO FERRAMENTAS
REQUERIMENTO HERRAMIENTAS DE TRABAJO
TOOLS REQUIRED



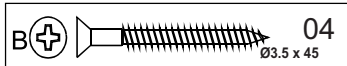
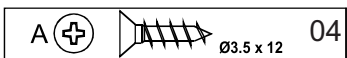
PASSO 5

PASO 5
STEP 5

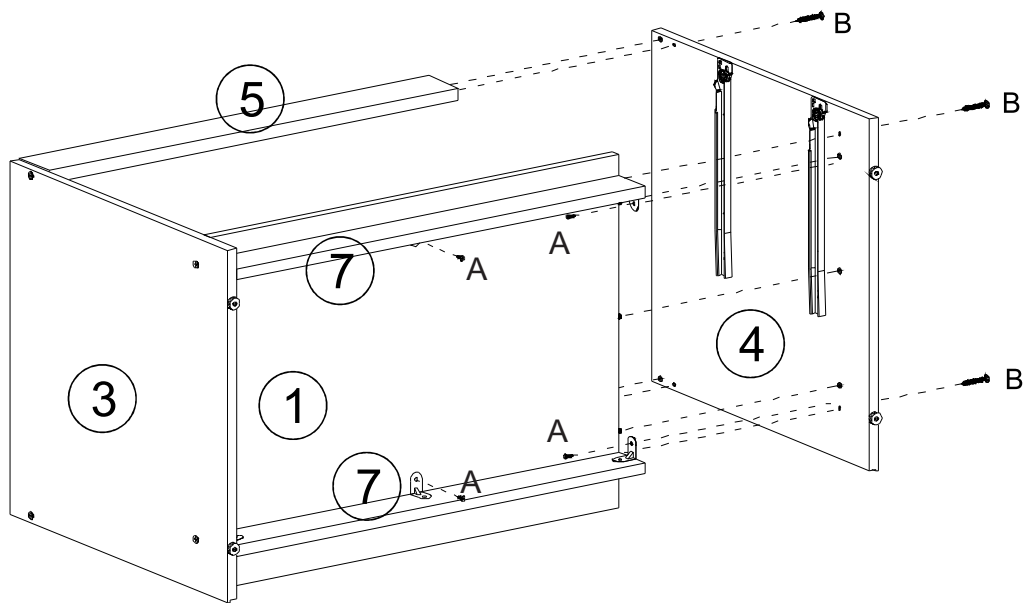
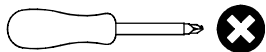
REQUERIMENTO DE PEÇAS
REQUERIMENTO DE PIEZAS
PARTS REQUIRED

| | | |
|---|--|----|
| BASE INFERIOR | | |
| 1 - BASE INFERIOR LOWER BASE | | x1 |
| LATERAL ESQUERDA INFERIOR | | |
| 3 - LATERAL IZQUIERDA INFERIOR LOWER LEFT SIDE | | x1 |
| LATERAL DIREITA INFERIOR | | |
| 4 - LATERAL DERECHA INFERIOR LOWER RIGHT SIDE | | x1 |
| MONTANTE | | |
| 5 - APOYO SUPPORT | | x2 |
| RODAPÉ | | |
| 7 - RODAPIEN SKIRTING BOARD | | x2 |

REQUERIMENTO DE FERRAGENS
REQUERIMENTO HERRAMIENTAS
HARDWARE REQUIRED



REQUERIMENTO FERRAMENTAS
REQUERIMENTO HERRAMIENTAS DE TRABAJO
TOOLS REQUIRED



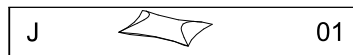
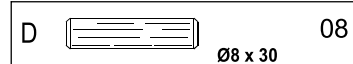
PASSO 6

PASO 6
STEP 6

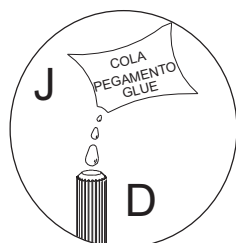
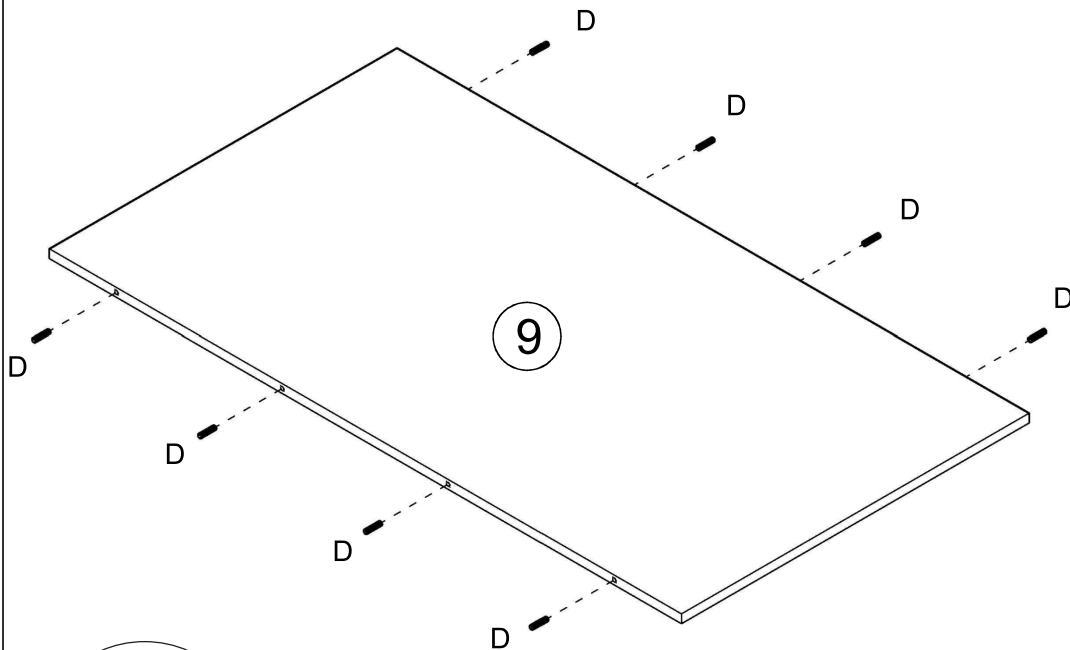
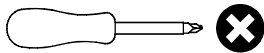
REQUERIMENTO DE PEÇAS
REQUERIMENTO DE PIEZAS
PARTS REQUIRED

| | | |
|---|--|----|
| COSTAS INTERMEDIÁRIA | | |
| 9 - REVÉS INTERMEDIO INTERMEDIATE BACK | | x1 |

REQUERIMENTO DE FERRAGENS
REQUERIMENTO HERRAMIENTAS
HARDWARE REQUIRED



REQUERIMENTO FERRAMENTAS
REQUERIMENTO HERRAMIENTAS DE TRABAJO
TOOLS REQUIRED

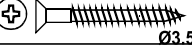
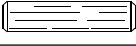
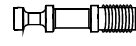

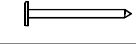


PASSO 7
PASO 7
STEP 7

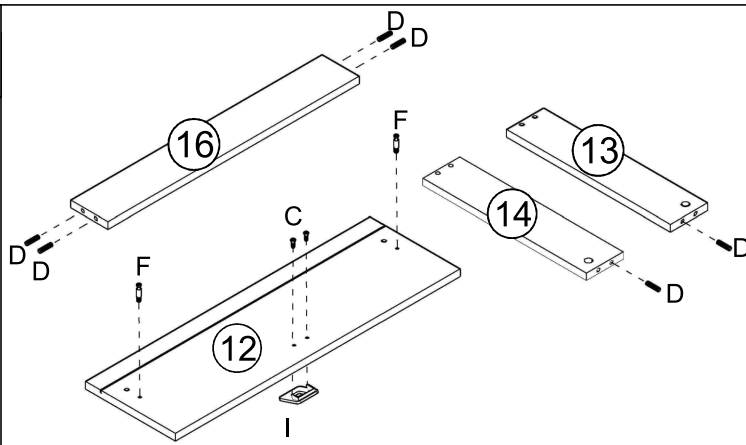
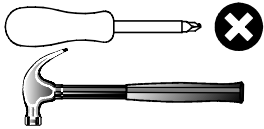
REQUERIMIENTO DE PEÇAS
REQUERIMENTO DE PIEZAS
PARTS REQUIRED

| | |
|--|----|
| FRENTE GAVETA 12 - FRENTE CAJÓN DRAWER FRONT | X2 |
| 13 - LATERAL DERECHA CAJÓN DRAWER RIGHT SIDE | X2 |
| LATERAL ESQUERDA GAVETA 14 - LATERAL IZQUIERDA CAJÓN DRAWER LEFT SIDE | X2 |
| COSTA GAVETAS 16 - REVÉS CAJÓN DRAWER BACK | X2 |
| FUNDO GAVETA 15 - FONDO CAJÓN DRAWER BOTTON | X2 |

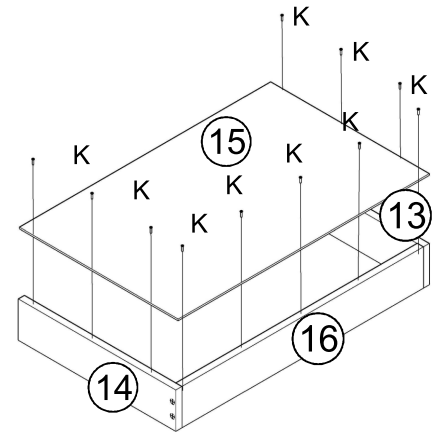
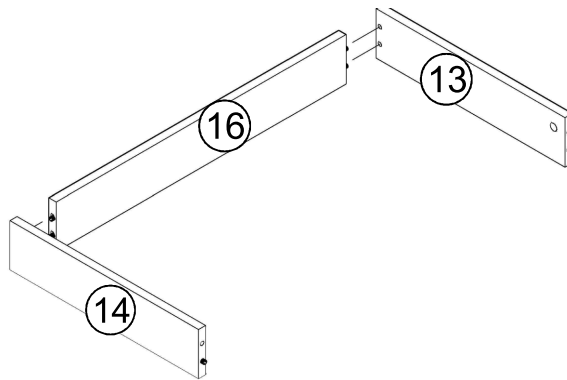
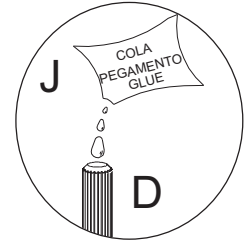
REQUERIMENTO FERRAMENTAS
REQUERIMENTO HERRAMIENTAS DE TRABAJO
TOOLS REQUIRED

| |
|---|
| C  04 Ø3.5 x 25 |
| D  12 Ø8 x 30 |
| F  04 |
| I  02 |
| K  10 Ø10 x 10 |

REQUERIMENTO FERRAMENTAS
REQUERIMENTO HERRAMIENTAS DE TRABAJO
TOOLS REQUIRED



2X



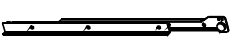
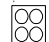


PASSO 8
PASO 8
STEP 8

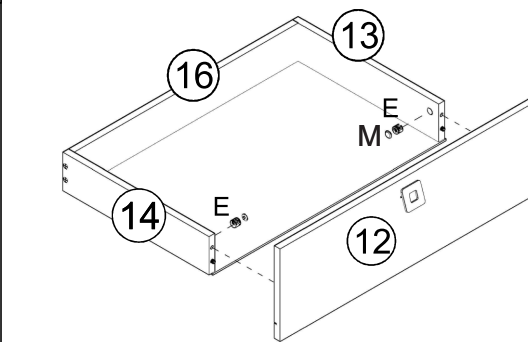
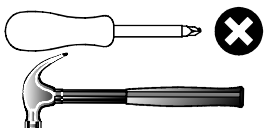
REQUERIMENTO DE PEÇAS
REQUERIMENTO DE PIEZAS
PARTS REQUIRED

| | |
|--|----|
| FRENTE GAVETA 12 - FRENTE CAJÓN DRAWER FRONT | X2 |
| LATERAL DIREITA GAVETA 13 - LATERAL DERECHA CAJÓN DRAWER RIGHT SIDE | X2 |
| LATERAL ESQUERDA GAVETA 14 - LATERAL IZQUIERDA CAJÓN DRAWER LEFT SIDE | X2 |
| COSTA GAVETAS 16 - REVÉS CAJÓN DRAWER BACK | X2 |
| FUNDO GAVETA 15 - FONDO CAJÓN DRAWER BOTTON | X2 |

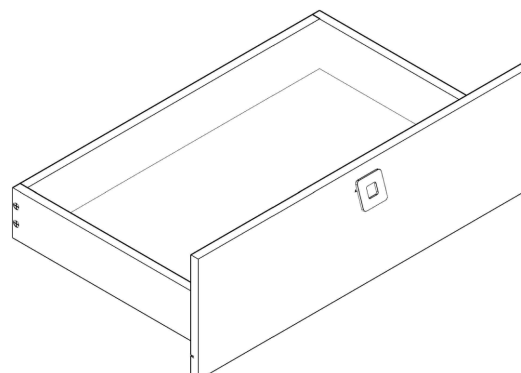
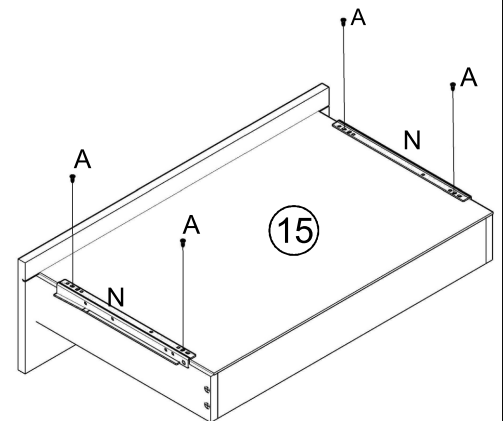
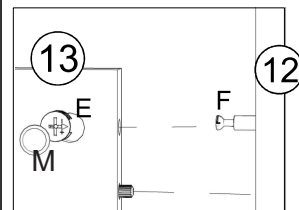
REQUERIMENTO DE FERRAGENS
REQUERIMENTO HERRAMIENTAS
HARDWARE REQUIRED

| |
|---|
| A  08 Ø3.5 x 12 |
| E  04 |
| N  04 |
| M  04 |

REQUERIMENTO FERRAMENTAS
REQUERIMENTO HERRAMIENTAS DE TRABAJO
TOOLS REQUIRED



2X




PASSO 9
PASO 9
STEP 9

REQUERIMENTO DE PEÇAS
REQUERIMENTO DE PIEZAS
PARTS REQUIRED

6- TAMPO INFERIOR/INTERMEDIÁRIO
TAPA INFERIOR/INTERMEDIO
LOWER TOP/ INETRMDIATE TOP X1

10 TAMPO/BASE
TAPA/BASE
TOP/BASE X2

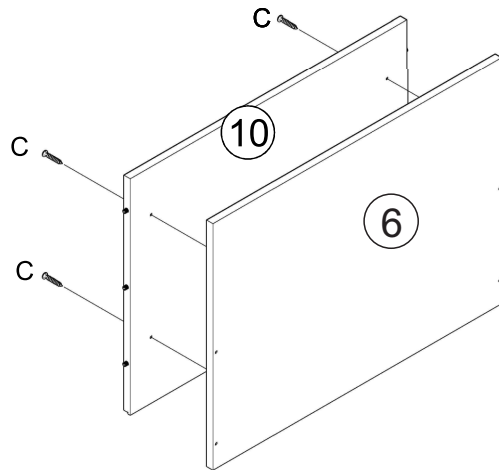
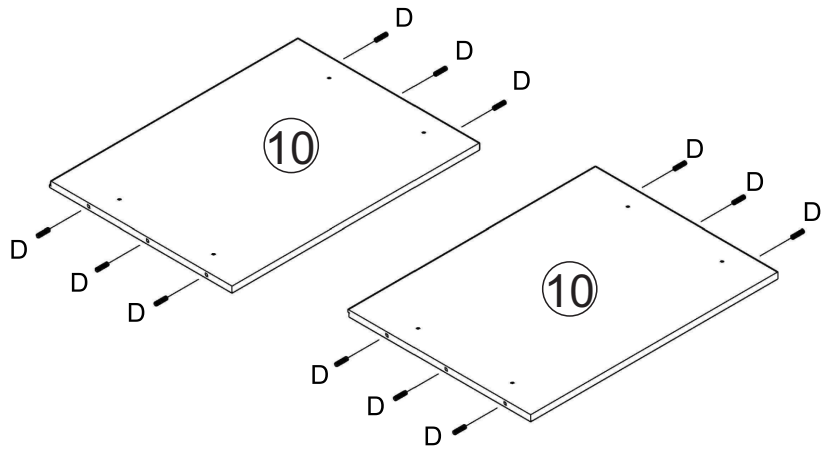
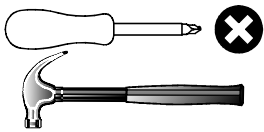
REQUERIMENTO DE FERRAGENS
REQUERIMENTO HERRAMIENTAS
HARDWARE REQUIRED

C  Ø3.5 x 25 04

D  Ø8 x 30 12

J  01

REQUERIMENTO FERRAMENTAS
REQUERIMENTO HERRAMIENTAS DE TRABAJO
TOOLS REQUIRED



PASSO 10
PASO 10
STEP 10

REQUERIMENTO DE PEÇAS
REQUERIMENTO DE PIEZAS
PARTS REQUIRED

6- TAMPO INERIOR/INTERMEDIARIO
TAPA INFERIOR/INTERMEDIO
LOWER TOP/ INETRMDIATE TOP X1

8- LATERAL INTERMEDIÁRIA
LATERAL INTERMEDIO
INTERMEDIATE SIDE X1

9- COSTAS INTERMEDIÁRIA
REVÉS INTERMEDIO
INTERMEDIATE BACK X1

10 TAMPO/BASE
TAPA/BASE
TOP/BASE X2

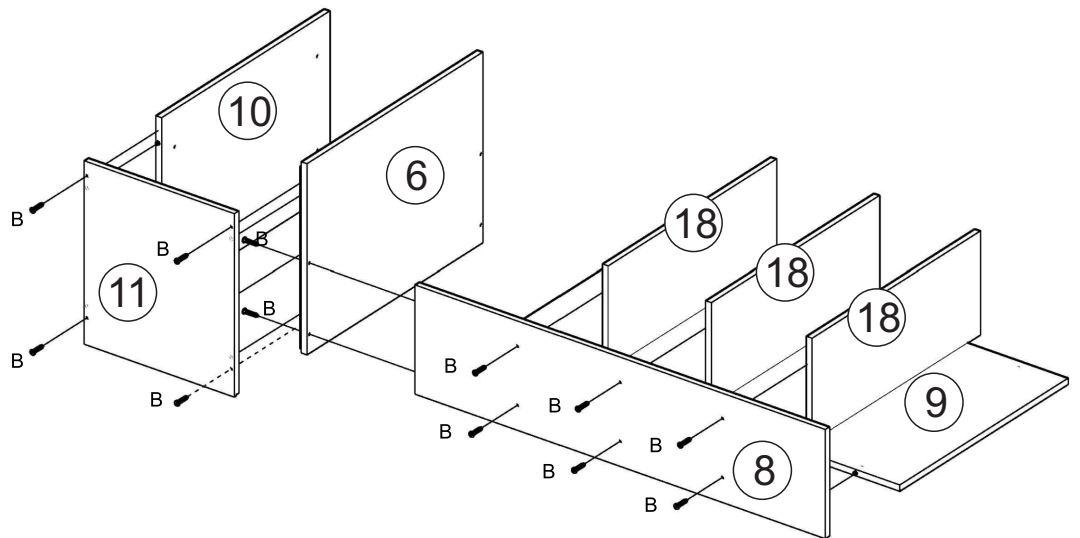
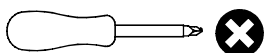
11- LATERAL SUPERIOR
TOP SIDE X1

18- PRATELEIRA
SHELF X3

REQUERIMENTO DE FERRAGENS
REQUERIMENTO HERRAMIENTAS
HARDWARE REQUIRED

B  Ø3.5 x 45 12

REQUERIMENTO FERRAMENTAS
REQUERIMENTO HERRAMIENTAS DE TRABAJO
TOOLS REQUIRED

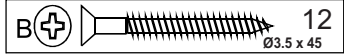


PASSO 11
PASO 11
STEP 11

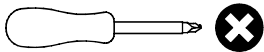
REQUERIMENTO DE PEÇAS
REQUERIMENTO DE PIEZAS
PARTS REQUIRED

| | |
|---|----|
| TAMPO INFERIOR/INTERMEDIÁRIO 6- TAPA INFERIOR/INTERMEDIO LOWER TOP/ INETRMEDIATE TOP | X1 |
| LATERAL INTERMEDIÁRIA 8- LATERAL INTERMEDIO INTERMEDIATE SIDE | X2 |
| COSTAS INTERMEDIÁRIA 9-REVÉS INTERMEDIO INTERMEDIATE BACK | X1 |
| TAMPO/BASE 10 -TAPA/BASE TOP/BASE | X2 |
| LATERAL SUPERIOR 11- LATERAL SUPERIOR TOP SIDE | X2 |
| PRATELEIRA 18- ESTANTE SHELF | X3 |

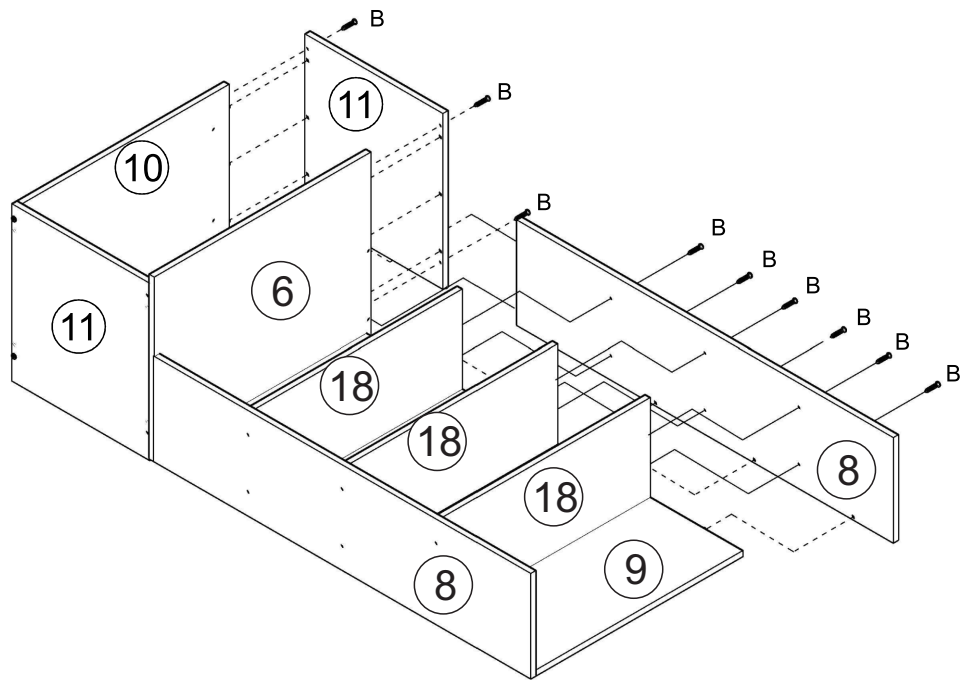
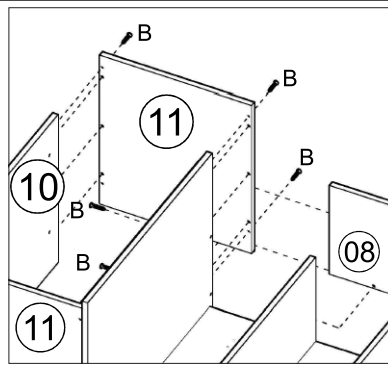
REQUERIMENTO DE FERRAGENS
REQUERIMENTO HERRAMIENTAS
HARDWARE REQUIRED



REQUERIMENTO FERRAMENTAS
REQUERIMENTO HERRAMIENTAS DE TRABAJO
TOOLS REQUIRED



DETALHE
DETALLE
DETAIL

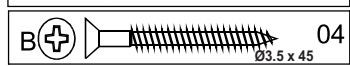
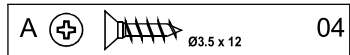


PASSO 12
PASO 12
STEP 12

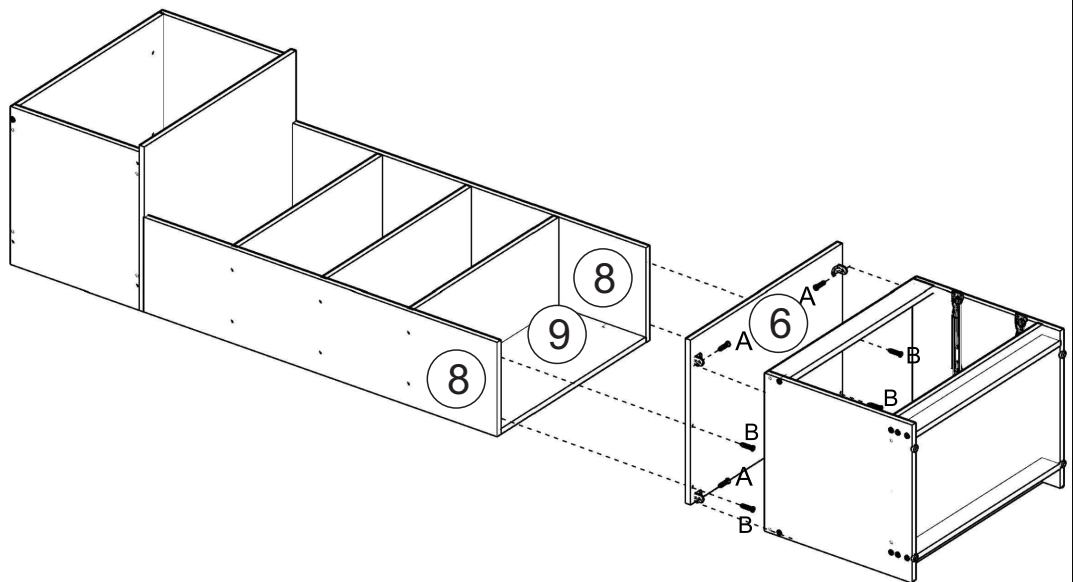
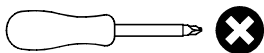
REQUERIMENTO DE PEÇAS
REQUERIMENTO DE PIEZAS
PARTS REQUIRED

| | |
|--|----|
| TAMPO INFERIOR/INTERMEDIÁRIO 06 -TAPA INTERMEDIO INTERMEDIATE TOP | X1 |
| LATERAL INTERMEDIÁRIA 08 - LATERAL INTERMEDIO INTERMEDIATE SIDE | X2 |
| COSTAS INTERMEDIÁRIA 09- REVÉS INTERMEDIO INTERMEDIATE BACK | X1 |

REQUERIMENTO DE FERRAGENS
REQUERIMENTO HERRAMIENTAS
HARDWARE REQUIRED



REQUERIMENTO FERRAMENTAS
REQUERIMENTO HERRAMIENTAS DE TRABAJO
TOOLS REQUIRED




PASSO 13
PASO 13
STEP 13


REQUERIMENTO DE PEÇAS
 REQUERIMENTO DE PIEZAS
 PARTS REQUIRED

COSTAS
 2 - REVES
 BACK X2

PORTA
 17- PUERTA
 DOOR X2

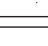
REQUERIMENTO DE FERRAGENS
 REQUERIMENTO HERRAMIENTAS
 HARDWARE REQUIRED

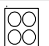
A  Ø3.5 x 12 08

C  Ø3.5 x 25 04

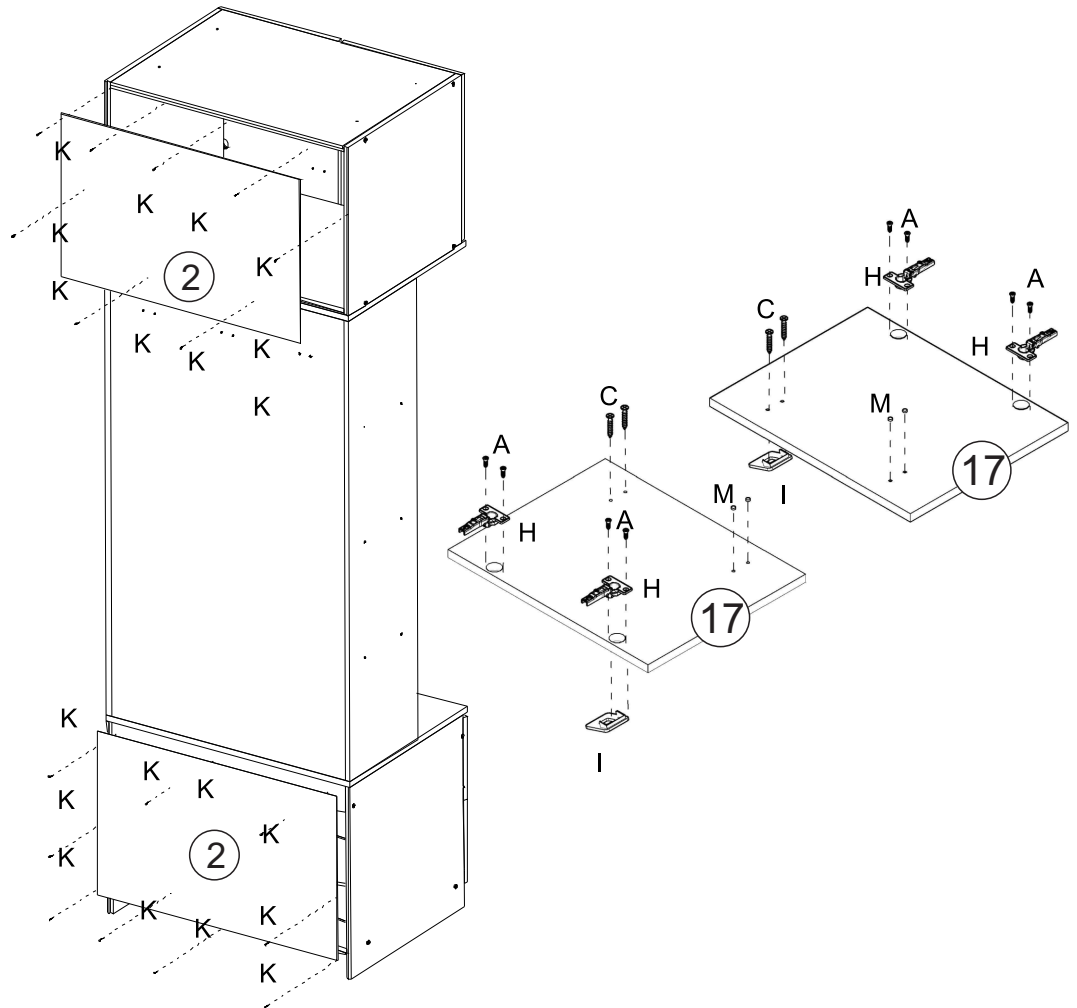
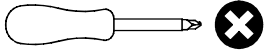
H  04

I  02

K  Ø10 x 10 56

M  04

REQUERIMENTO FERRAMENTAS
 REQUERIMENTO HERRAMIENTAS DE TRABAJO
 TOOLS REQUIRED

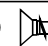


PASSO 14
PASO 14
STEP 14

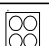
REQUERIMENTO DE PEÇAS
 REQUERIMENTO DE PIEZAS
 PARTS REQUIRED

PORTA
 17- PUERTA
 DOOR X2

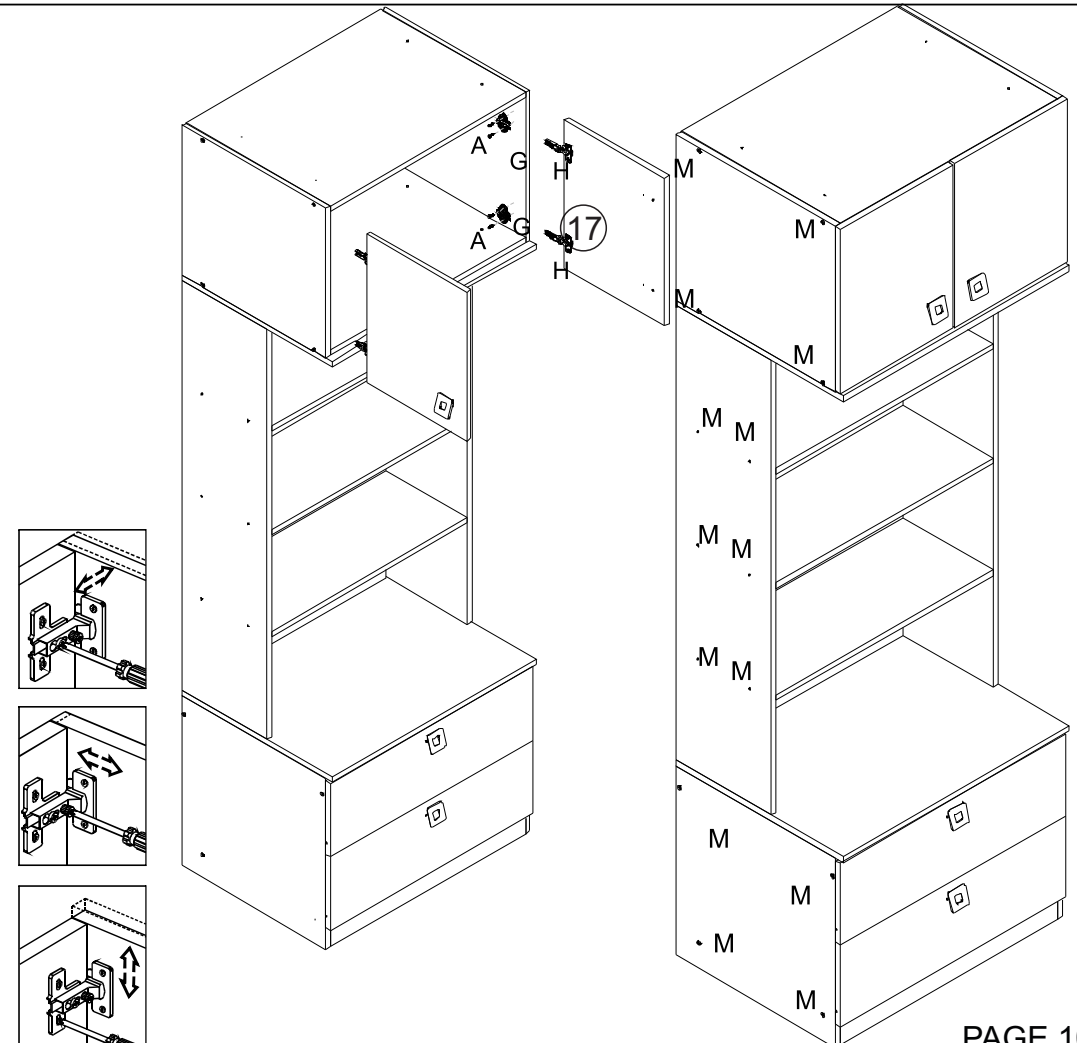
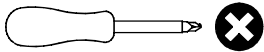
REQUERIMENTO DE FERRAGENS
 REQUERIMENTO HERRAMIENTAS
 HARDWARE REQUIRED

A  Ø3.5 x 12 08

G  04

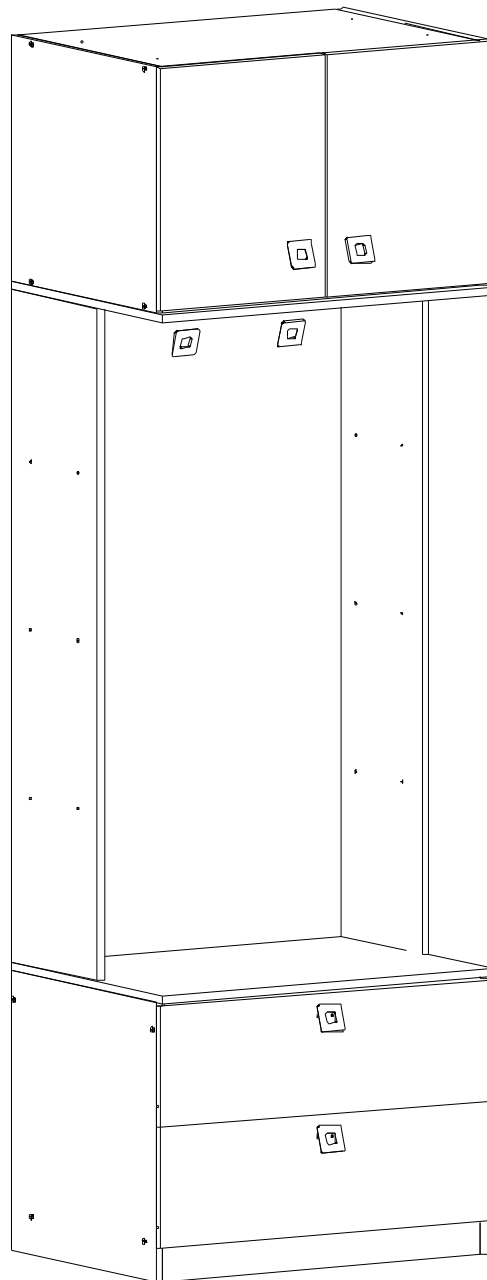
M  48

REQUERIMENTO FERRAMENTAS
 REQUERIMENTO HERRAMIENTAS DE TRABAJO
 TOOLS REQUIRED



be

mobiliário inteligente



1004 FREE - ARMÁRIO MULTIUSO

1004 FREE - ESTANTERÍA MULTIUSO

1004 FREE - MULTIPURPOUSE BOOKCASE

INSTRUÇÕES DE MONTAGEM, INSTRUCCIONES DE MONTAJE, ASSEMBLY INSTRUCTIONS



www.bemobiliario.com.br

R. Joana Guindani Tonello, 1952 - Industrial, Bento Gonçalves - RS, 95706-300
atendimento@bemobiliario.com.br

IMPORTANTE

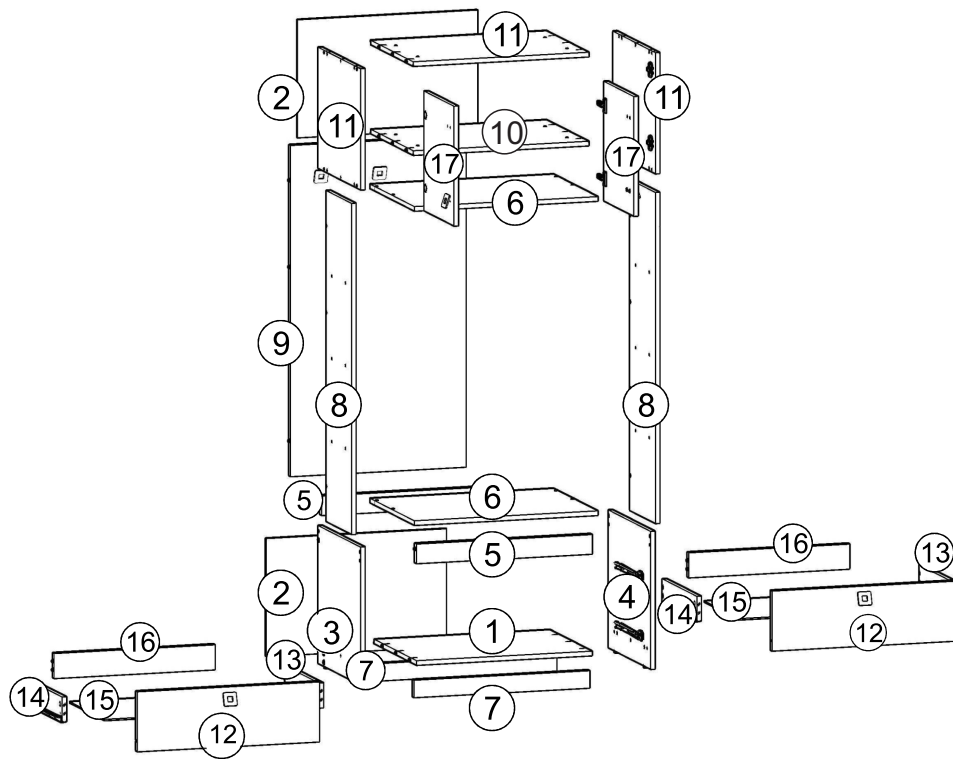
- Depois de desembalar este produto, por favor mantenha a embalagem original, caso ela precise ser devolvida por alguma razão.
- Verifique se todos os acessórios e peças estão presentes antes de iniciar a montagem.
- Recomendamos que você coloque um cobertor ou lençol no chão para evitar danos no móvel e no piso.
- É altamente recomendável que você mantenha as crianças afastadas da sua área de trabalho.
- Monte este produto o mais próximo possível da sua posição final.
- Nunca arraste ou empurre os produtos, pois isso pode causar danos na estrutura do móvel.
- Não arraste ou empurre itens no móvel, pois isso pode arranhar a superfície.
- Não coloque este produto próximo a um aquecedor ou sob a luz direta do sol.
- A madeira é um produto natural e pode se expandir se for submetida à umidade ou pode encolher e rachar.
- Portanto, recomenda-se que a temperatura ambiente seja mantida, sem oscilações repentinas.
- Certifique-se de que qualquer derramamento seja limpo imediatamente.
- Não coloque itens quentes ou refrigerados diretamente sobre o móvel, utilize uma proteção.
- Para limpeza geral, use um pano macio de algodão ou microfibra e não use detergentes.
- Não coloque o móvel sobre um piso molhado ou úmido, pois pode danificar o produto.
- De tempos em tempos, talvez seja necessário apertar os acessórios, devem ser realizadas inspeções regulares.

IMPORTANTE

- Después de desempacar el producto, conserve el embalaje original en caso de que deba devolver por algún motivo.
- Verifique que todos los accesorios y piezas estén presentes antes de comenzar el montaje.
- Recomendamos que coloque una manta o sábana en el piso para evitar daños en el mueble y al piso.
- Se recomienda encarecidamente que mantenga a los niños alejados de su área de trabajo.
- Monte este producto lo más cerca posible de su posición final.
- Nunca arrastre ni empuje productos, ya que esto puede dañar la estructura del mueble.
- No arrastre ni empuje artículos sobre el mueble, ya que esto puede rayar la superficie.
- No coloque este producto cerca de un calentador o bajo la luz solar directa.
- La madera es un producto natural y puede expandirse si se expone a la humedad o puede encogerse y agrietarse. Por lo tanto, se recomienda mantener la temperatura ambiente, sin fluctuaciones repentinas.
- Asegúrese de limpiar cualquier derrame de inmediato.
- No coloque artículos calientes o refrigerados directamente sobre el mueble, use una protección.
- Para la limpieza general, use un paño suave de algodón o microfibra y no use detergentes.
- No coloque la unidad sobre un piso mojado o húmedo, ya que esto puede dañar el producto.
- De vez en cuando, puede ser necesario apretar los accesorios, se deben realizar inspecciones periódicas.

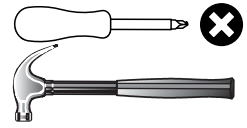
IMPORTANT

- After unpacking this product please keep the original packaging incase it needs to be returned for any reason.
- Please ensure all fittings and parts are present before commencing with assembly.
- We recommend that you lay a blanket or sheet on the floor to avoid damage to both your floor and the product.
- We strongly recommend that you keep children away from your work area.
- Assemble this product as close to its final position as possible.
- Never drag or push products as this could cause damage to the joints making it inferior.
- Do not drag or push items across your furniture as this may cause the surface to scratch.
- Do not place this product next to a radiator or in direct sunlight.
- Wood is a natural product and may expand if subjected to damp and may shrink or crack if subjected to heat. Therefore it is recommended that room temperature is maintained, with no sudden temperature fluctuations.
- Make sure any spillage is wiped off immediately.
- Do not place hot or chilled items directly onto the surface, use a place mat or marking will occur.
- For general cleaning use a soft cotton or microfibre cloth, and do not use detergents of any kind.
- Do not place on a wet or damp floor as staining may occur to your floor.
- From time to time it maybe necessary to tighten fittings, regular inspections should be carried out.



REQUERIMENTO
REQUERIMENTO
REQUIRED

Ferramentas
Herramientas
Tools

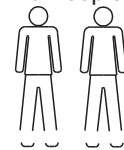


Área
Zona
Area



1500mm x 1500mm

Duas pessoas
Dos personas
Two People



Observe:As peças abaixo foram numeradas/codificadas por cores para ajudar a identifica-las durante a montagem.
Nota:Las siguientes partes han sido numeradas/codificadas por colores para ayudar a identificarlas durante el montaje.

Please Note: the below parts been number/colour coded to help identify them during assembly.

Lista de peças/ Listas de piezas/Parts list

| | Cod | Descrição / Denominación/ Description | QTD |
|----|------------|--|------------|
| 1 | 70881 | BASE INFERIOR/ BASE INFERIOR/ LOWERBASE | 1 |
| 2 | 70883 | COSTAS INFERIOR/ REVÉS INFERIOR/ LOWER BACK | 2 |
| 3 | 70888 | LATERAL ESQUERDA INFERIOR/ LATERAL IZQUIERDA INFERIOR/ LOWER LEFT SIDE | 1 |
| 4 | 70887 | LATERAL DIREITA INFERIOR/ LATERAL DERECHA INFERIOR/ LOWER RIGHT SIDE | 1 |
| 5 | 70891 | SUPORTE/ APOYO/ SUPPORT | 2 |
| 6 | 70893 | TAMPO INFERIOR-INTERMEDIÁRIO / TAPA INFERIOR- / LOWER TOP-INTERNEEDIATE TOP | 2 |
| 7 | 70841 | RODAPÉ/ RODAPIEN/ SKIRTING BOARD | 2 |
| 8 | 70895 | LATERAL INTERMEDIÁRIA/ LATERAL INTERMEDIO/ INTERMEDIATE SIDE | 2 |
| 9 | 70896 | COSTAS INTERMEDIÁRIA/ LATERAL INTERMEDIO/ INTERMEDIATE SIDE | 1 |
| 10 | 70894 | TAMPO/ TAPA/ TOP | 2 |
| 11 | 70886 | LATERAL SUPERIOR/ LATERAL SUPERIOR/ TOP SIDE | 2 |
| 12 | 70885 | FRENTE DA GAVETA/ FRENTE CAJÓN/ DAWER FRONT | 2 |
| 13 | 70889 | LATERAL DIREITA DA GAVETA/ LATERAL DERECHA CAJÓN/ DRAWER RIGHT SIDE | 2 |
| 14 | 70890 | LATERAL ESQUERDA DA GAVETA /LATERAL IZQUIERDA CAJÓN/ DRAWER LEFT SIDE | 2 |
| 15 | 70882 | FUNDO DA GAVETA / FONDO CAJÓN/ DRAWER BOTTON | 2 |
| 16 | 70890 | COSTA DA GAVETA/ REVÉS CAJÓN/ DAWER BACK | 2 |
| 17 | 70882 | PORTA/ PUERTA/ DOOR | 2 |

Lista de ferragens/ Lista de herramientas/Hardware List

| | | | | | | | | | | | | | |
|---|--|-----------|----|---|--|----|---|--|----------|----|---|----|----|
| A | | Ø3.5 x 12 | 56 | E | | 04 | I | | 07 | M | | 52 | |
| B | | Ø3.5 x 45 | 32 | F | | 04 | J | | 04 | N | | 04 | |
| C | | Ø3.5 x 25 | 18 | G | | 04 | K | | Ø10 x 10 | 60 | O | | 10 |
| D | | Ø8 x 30 | 42 | H | | 04 | L | | 04 | | | | |

PASSO 1


PASO 1
STEP 1

REQUERIMENTO DE PEÇAS
REQUERIMENTO DE PIEZAS
PARTS REQUIRED

BASE INFERIOR
1 - BASE INFERIOR X1
LOWER BASE

TAMPO INTERIOR/INTERMEDIÁRIO
6 - TAPA INFERIOR/INTERMEDIO X1
LOWER TOP/ INETRMEDIATE TOP

REQUERIMENTO DE FERRAGENS
REQUERIMENTO HERRAMIENTAS
HARDWARE REQUIRED

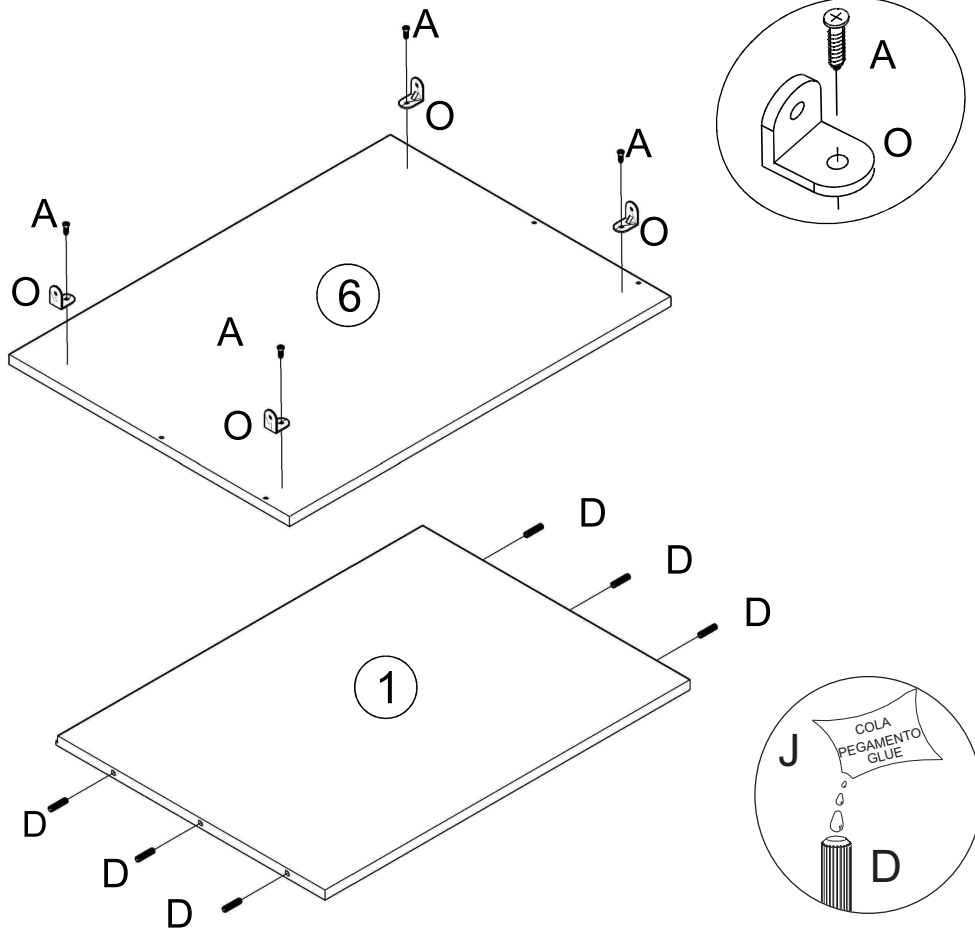
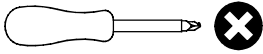
A  Ø3.5 x 12 04

D  06

J  01

O  04

REQUERIMENTO FERRAMENTAS
REQUERIMENTO HERRAMIENTAS DE TRABAJO
TOOLS REQUIRED



PASSO 2

PASO 2
STEP 2

REQUERIMENTO DE PEÇAS
REQUERIMENTO DE PIEZAS
PARTS REQUIRED

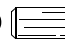
LATERAL ESQUERDA INFERIOR
3 - LATERAL IZQUIERDA INFERIOR X1
LOWER LEFT SIDE

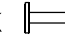
LATERAL DIREITA INFERIOR
4 - LATERAL DERECHA INFERIOR X1
LOWER RIGHT SIDE

MONTANTE
5 - APOYO X2
SUPPORT


REQUERIMENTO DE FERRAGENS
REQUERIMENTO HERRAMIENTAS
HARDWARE REQUIRED

A  Ø3.5 x 12 12

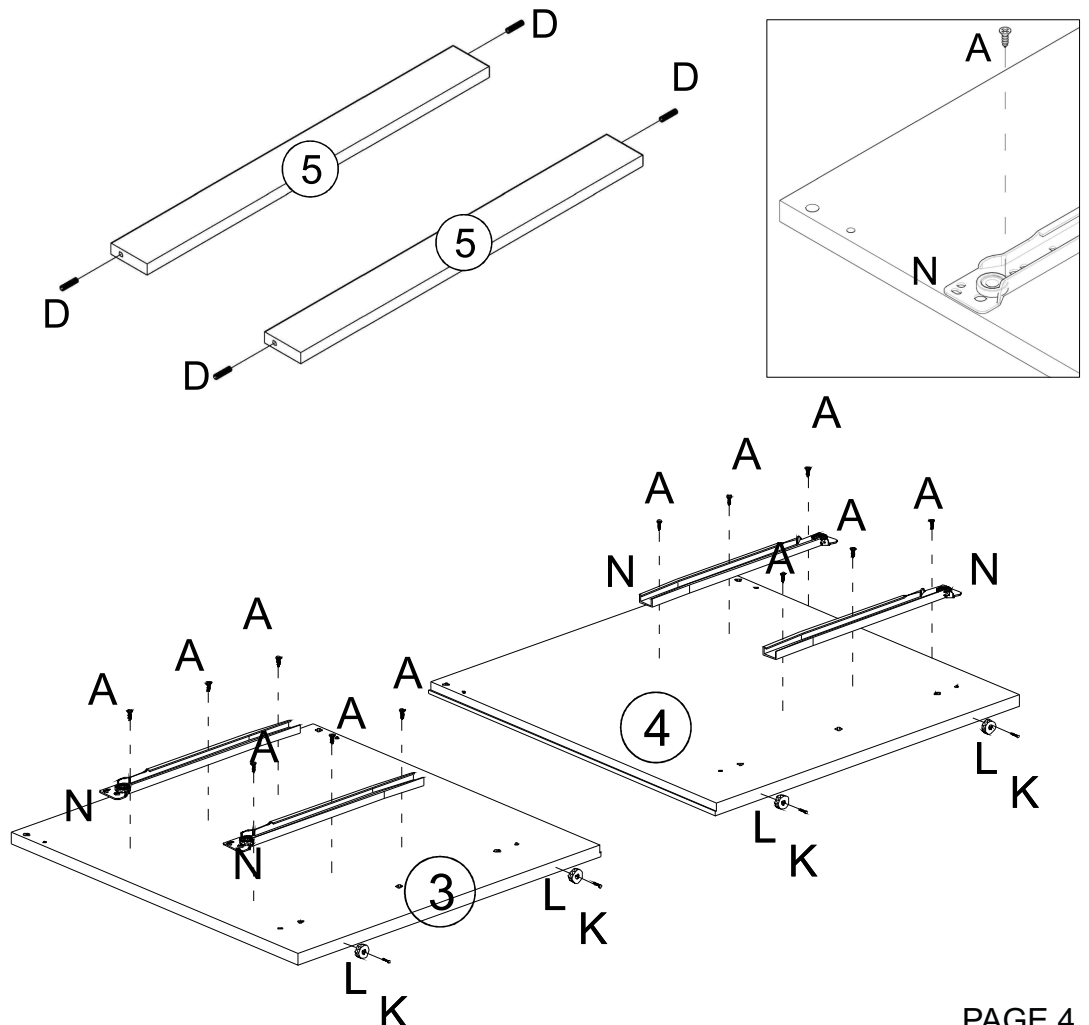
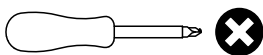
D  04

K  Ø10 x 10 04

L  04

N  04

REQUERIMENTO FERRAMENTAS
REQUERIMENTO HERRAMIENTAS DE TRABAJO
TOOLS REQUIRED



PASSO 3

PASO 3
STEP 3

REQUERIMENTO DE PEÇAS
REQUERIMENTO DE PIEZAS
PARTS REQUIRED

LATERAL ESQUERDA INFERIOR
3 - LATERAL IZQUIERDA INFERIOR X1
LOWER LEFT SIDE

MONTANTE
5 - APOYO X2
SUPPORT

RODAPÉ
7 - RODAPIEN X2
SKIRTING BOARD

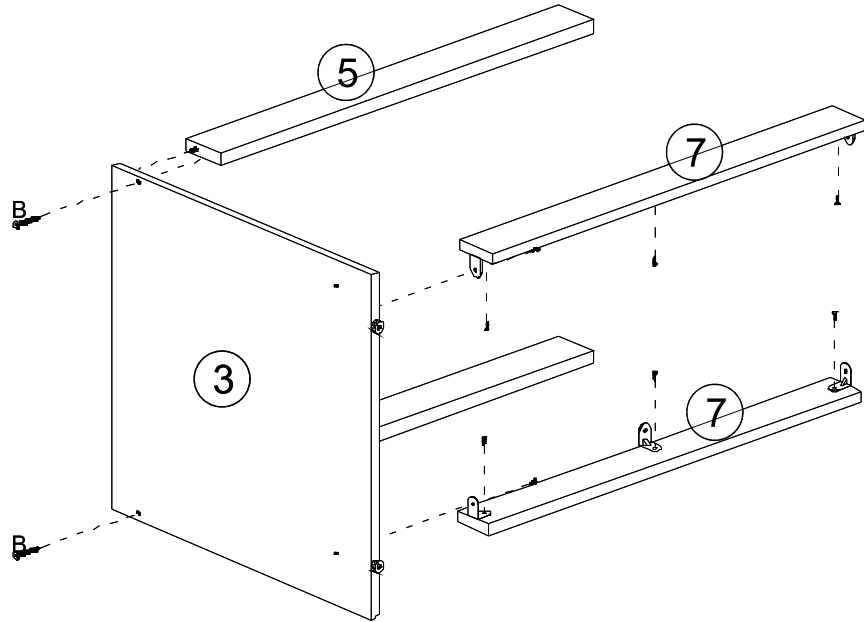
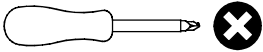
REQUERIMENTO DE FERRAGENS
REQUERIMENTO HERRAMIENTAS
HARDWARE REQUIRED

A  08
Ø3.5 x 12

B  02
Ø3.5 x 45

O  06

REQUERIMENTO FERRAMENTAS
REQUERIMENTO HERRAMIENTAS DE TRABAJO
TOOLS REQUIRED



PASSO 4

PASO 4
STEP 4

REQUERIMENTO DE PEÇAS
REQUERIMENTO DE PIEZAS
PARTS REQUIRED


BASE INFERIOR
1 - BASE INFERIOR X1
LOWER BASE

LATERAL ESQUERDA INFERIOR
3 - LATERAL IZQUIERDA INFERIOR X1
LOWER LEFT SIDE

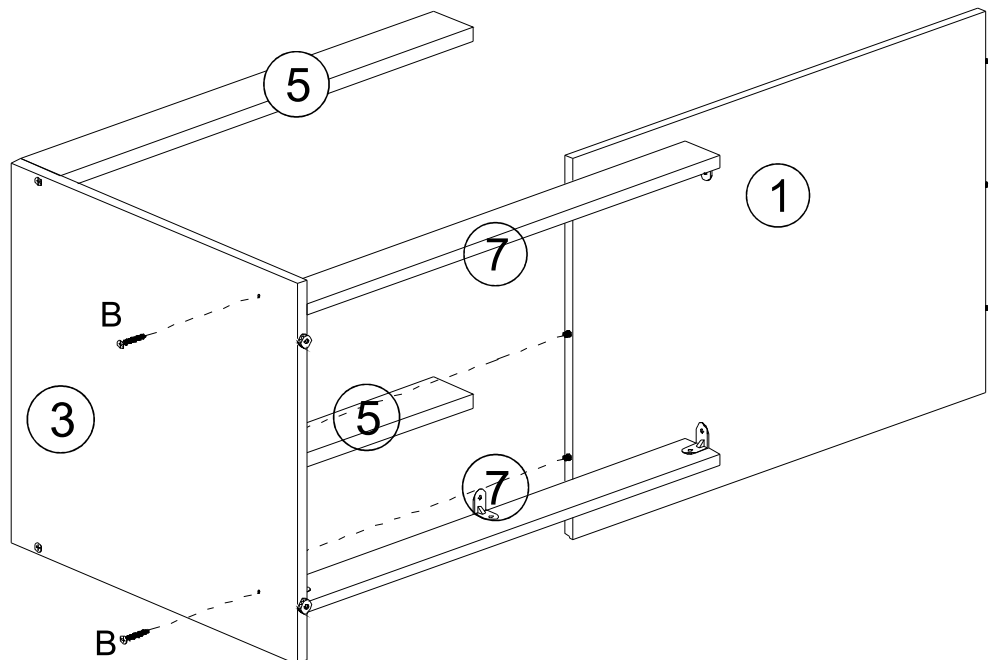
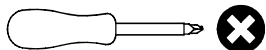
MONTANTE
5 - APOYO X2
SUPPORT

RODAPÉ
7 - RODAPIEN X2
SKIRTING BOARD

REQUERIMENTO DE FERRAGENS
REQUERIMENTO HERRAMIENTAS
HARDWARE REQUIRED

B  2
Ø3.5 x 45

REQUERIMENTO FERRAMENTAS
REQUERIMENTO HERRAMIENTAS DE TRABAJO
TOOLS REQUIRED



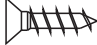
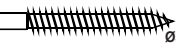
PASSO 5

PASO 5
STEP 5

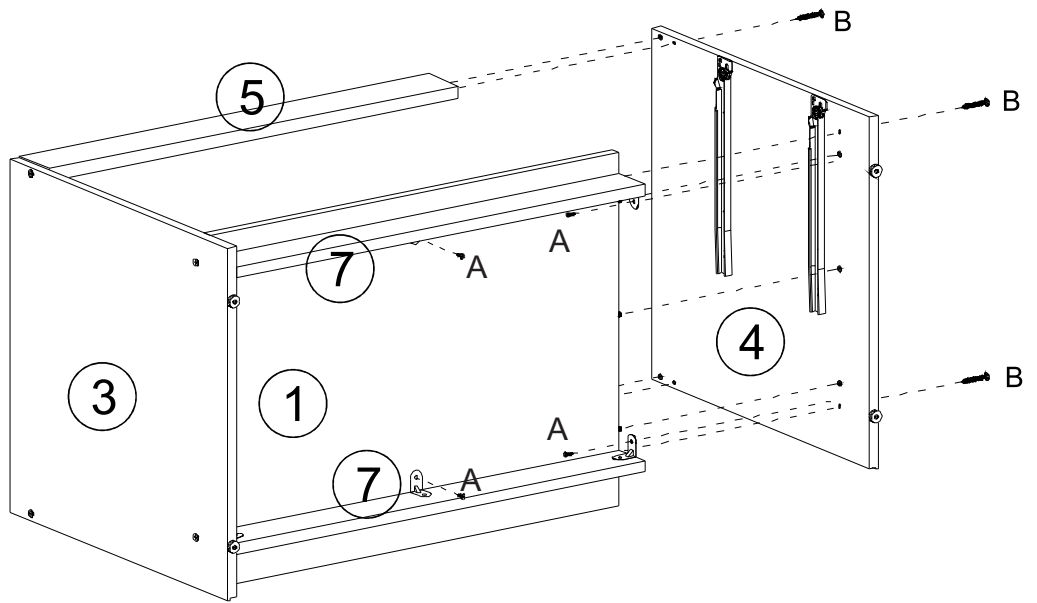
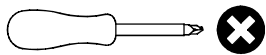
REQUERIMENTO DE PEÇAS
REQUERIMENTO DE PIEZAS
PARTS REQUIRED

| | |
|---|----|
| BASE INFERIOR 1 - BASE INFERIOR LOWER BASE | x1 |
| LATERAL ESQUERDA INFERIOR 3 - LATERAL IZQUIERDA INFERIOR LOWER LEFT SIDE | x1 |
| LATERAL DIREITA INFERIOR 4 - LATERAL DERECHA INFERIOR LOWER RIGHT SIDE | x1 |
| MONTANTE 5 - APOYO SUPPORT | x2 |
| RODAPÉ 7 - RODAPIEN SKIRTING BOARD | x2 |

REQUERIMENTO DE FERRAGENS
REQUERIMENTO HERRAMIENTAS
HARDWARE REQUIRED

| | |
|---|----|
| A  Ø3.5 x 12 | 04 |
| B  Ø3.5 x 45 | 04 |

REQUERIMENTO FERRAMENTAS
REQUERIMENTO HERRAMIENTAS DE TRABAJO
TOOLS REQUIRED




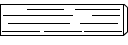

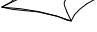
PASSO 6

PASO 6
STEP 6

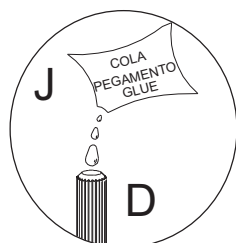
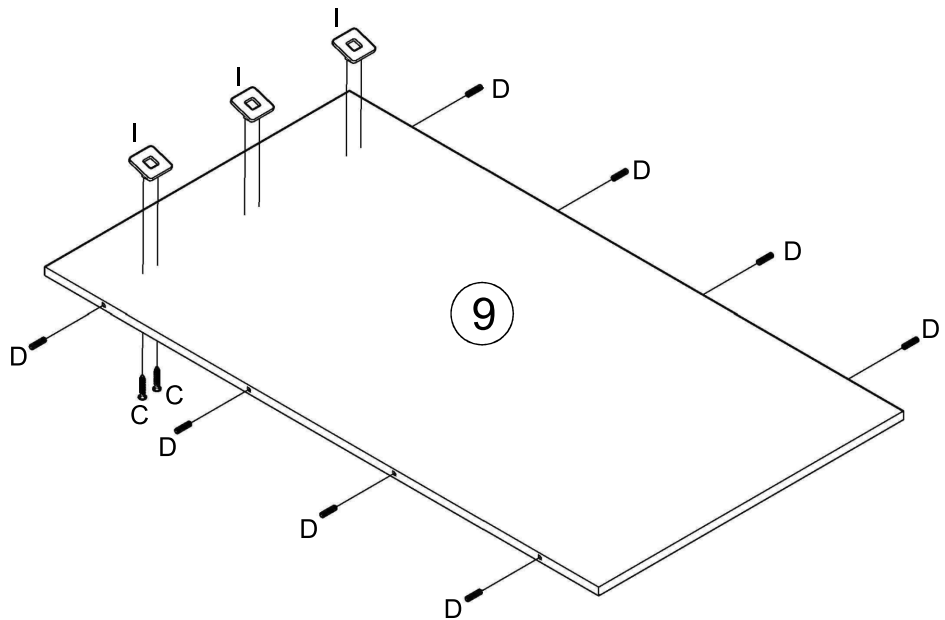
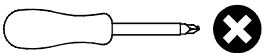
REQUERIMENTO DE PEÇAS
REQUERIMENTO DE PIEZAS
PARTS REQUIRED

| | |
|--|----|
| COSTAS INTERMEDIÁRIA 9 - REVÉS INTERMEDIO INTERMEDIATE BACK | x1 |
|--|----|

REQUERIMENTO DE FERRAGENS
REQUERIMENTO HERRAMIENTAS
HARDWARE REQUIRED

| | |
|---|----|
| C  Ø3.5 x 25 | 06 |
| D  Ø8 x 30 | 08 |
| I  03 | 03 |
| J  01 | 01 |

REQUERIMENTO FERRAMENTAS
REQUERIMENTO HERRAMIENTAS DE TRABAJO
TOOLS REQUIRED

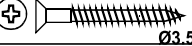
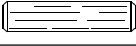
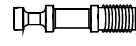

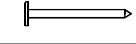


PASSO 7
PASO 7
STEP 7

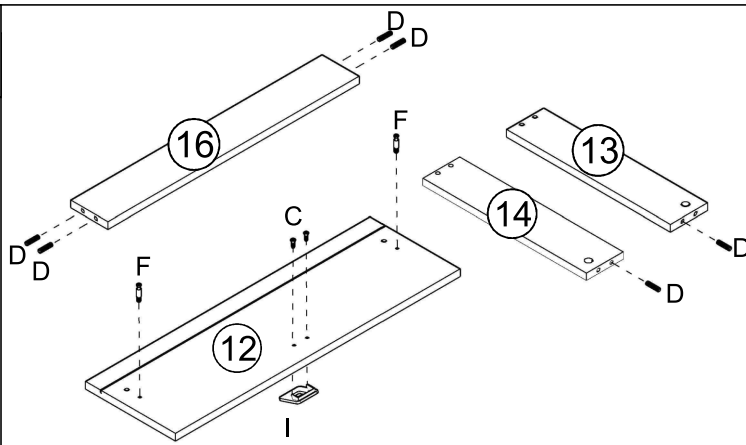
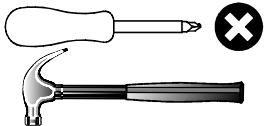
REQUERIMIENTO DE PEÇAS
REQUERIMENTO DE PIEZAS
PARTS REQUIRED

| | |
|--|----|
| FRENTE GAVETA 12 - FRENTE CAJÓN DRAWER FRONT | X2 |
| 13 - LATERAL DERECHA CAJÓN DRAWER RIGHT SIDE | X2 |
| LATERAL ESQUERDA GAVETA 14 - LATERAL IZQUIERDA CAJÓN DRAWER LEFT SIDE | X2 |
| COSTA GAVETAS 16 - REVÉS CAJÓN DRAWER BACK | X2 |
| FUNDO GAVETA 15 - FONDO CAJÓN DRAWER BOTTON | X2 |

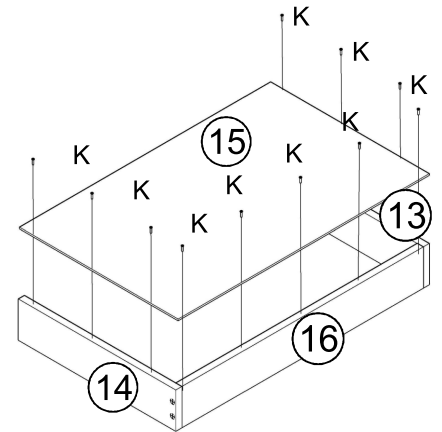
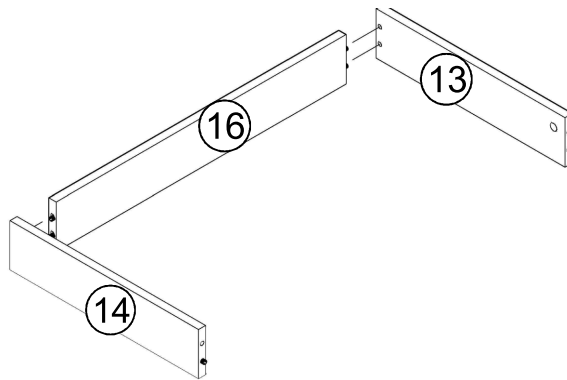
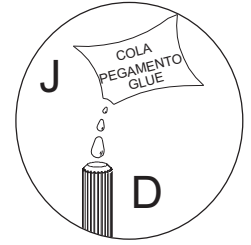
REQUERIMENTO FERRAMENTAS
REQUERIMENTO HERRAMIENTAS DE TRABAJO
TOOLS REQUIRED

| |
|---|
| C  04 Ø3.5 x 25 |
| D  12 Ø8 x 30 |
| F  04 |
| I  02 |
| K  10 Ø10 x 10 |

REQUERIMENTO FERRAMENTAS
REQUERIMENTO HERRAMIENTAS DE TRABAJO
TOOLS REQUIRED



2X

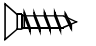

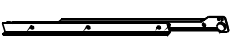
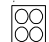


PASSO 8
PASO 8
STEP 8

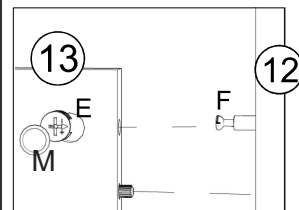
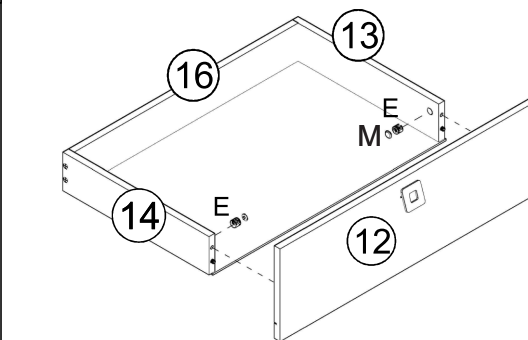
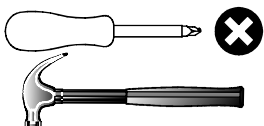
REQUERIMENTO DE PEÇAS
REQUERIMENTO DE PIEZAS
PARTS REQUIRED

| | |
|--|----|
| FRENTE GAVETA 12 - FRENTE CAJÓN DRAWER FRONT | X2 |
| LATERAL DIREITA GAVETA 13 - LATERAL DERECHA CAJÓN DRAWER RIGHT SIDE | X2 |
| LATERAL ESQUERDA GAVETA 14 - LATERAL IZQUIERDA CAJÓN DRAWER LEFT SIDE | X2 |
| COSTA GAVETAS 16 - REVÉS CAJÓN DRAWER BACK | X2 |
| FUNDO GAVETA 15 - FONDO CAJÓN DRAWER BOTTON | X2 |

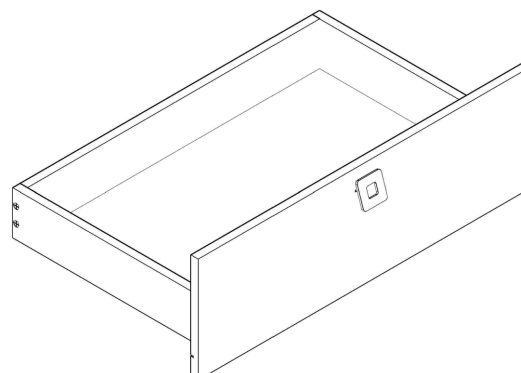
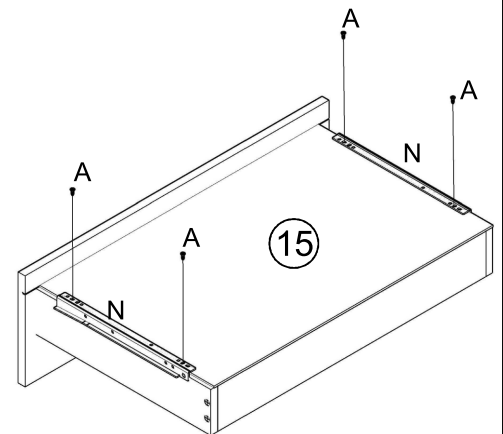
REQUERIMENTO DE FERRAGENS
REQUERIMENTO HERRAMIENTAS
HARDWARE REQUIRED

| |
|---|
| A  08 Ø3.5 x 12 |
| E  04 |
| N  04 |
| M  04 |

REQUERIMENTO FERRAMENTAS
REQUERIMENTO HERRAMIENTAS DE TRABAJO
TOOLS REQUIRED



2X




PASSO 9
PASO 9
STEP 9

REQUERIMENTO DE PEÇAS
REQUERIMENTO DE PIEZAS
PARTS REQUIRED

6- TAMPO INFERIOR/INTERMEDIÁRIO X1
 TAPA INFERIOR/INTERMEDIO
 LOWER TOP/ INETRMEDIATE TOP

10 TAMPO/BASE X2
 TAPA/BASE
 TOP/BASE

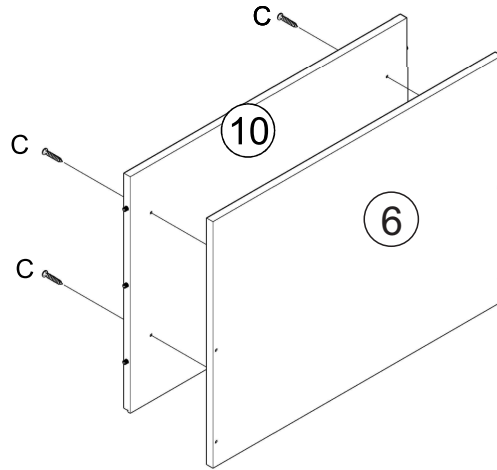
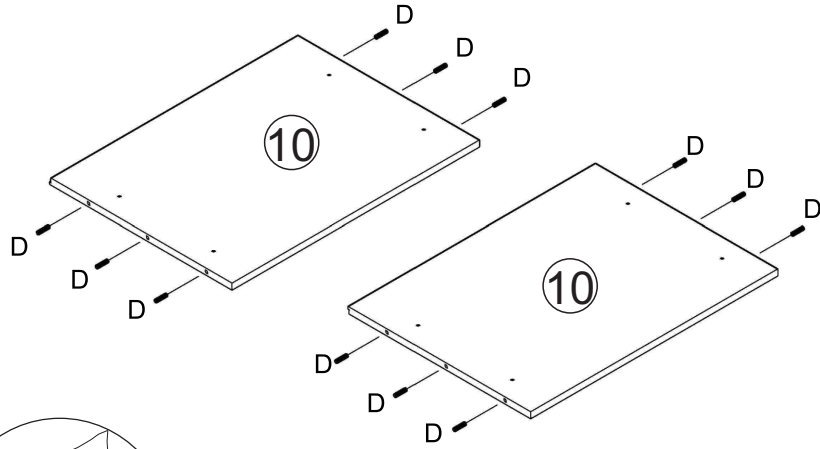
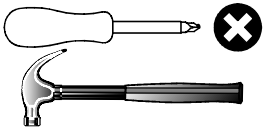
REQUERIMENTO DE FERRAGENS
REQUERIMENTO HERRAMIENTAS
HARDWARE REQUIRED

C  04
 Ø3.5 x 25

D  12
 Ø8 x 30

J  01

REQUERIMENTO FERRAMENTAS
REQUERIMENTO HERRAMIENTAS DE TRABAJO
TOOLS REQUIRED



PASSO 10
PASO 10
STEP 10

REQUERIMENTO DE PEÇAS
REQUERIMENTO DE PIEZAS
PARTS REQUIRED

6- TAMPO INFERIOR/INTERMEDIÁRIO X1
 TAPA INFERIOR/INTERMEDIO
 LOWER TOP/ INETRMEDIATE TOP


8- LATERAL INTERMEDIÁRIA X1
 LATERAL INTERMEDIO
 INTERMEDIATE SIDE

9- COSTAS INTERMEDIÁRIA X1
 REVÉS INTERMEDIO
 INTERMEDIATE BACK

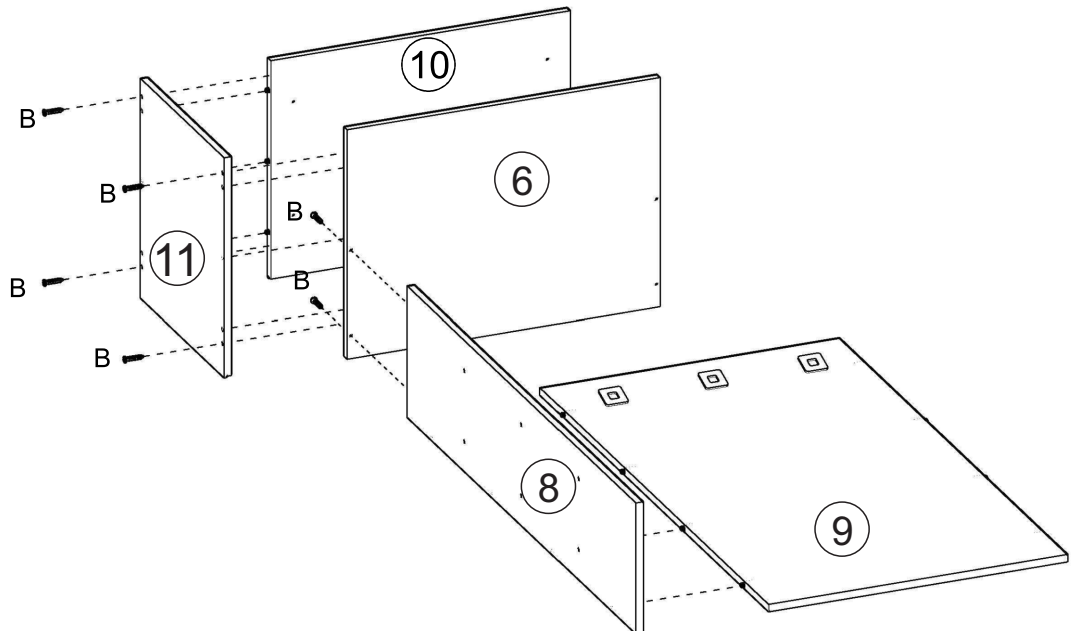
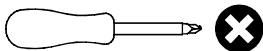
10 TAMPO/BASE X2
 TAPA/BASE
 TOP/BASE

11- LATERAL SUPERIOR X1
 LATERAL SUPERIOR
 TOP SIDE

REQUERIMENTO DE FERRAGENS
REQUERIMENTO HERRAMIENTAS
HARDWARE REQUIRED

B  06
 Ø3.5 x 45

REQUERIMENTO FERRAMENTAS
REQUERIMENTO HERRAMIENTAS DE TRABAJO
TOOLS REQUIRED

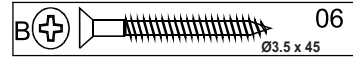


PASSO 11
PASO 11
STEP 11

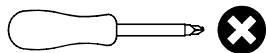
REQUERIMENTO DE PEÇAS
 REQUERIMENTO DE PIEZAS
 PARTS REQUIRED

| | |
|---|----|
| TAMPO INFERIOR/INTERMEDIÁRIO 6- TAPA INFERIOR/INTERMEDIO LOWER TOP/ INETRMEDIATE TOP | X1 |
| LATERAL INTERMEDIÁRIA 8- LATERAL INTERMEDIO INTERMEDIATE SIDE | X1 |
| COSTAS INTERMEDIÁRIA 9-REVÉS INTERMEDIO INTERMEDIATE BACK | X1 |
| TAMPO/BASE 10 -TAPA/BASE TOP/BASE | X2 |
| LATERAL SUPERIOR 11- LATERAL SUPERIOR TOP SIDE | X2 |

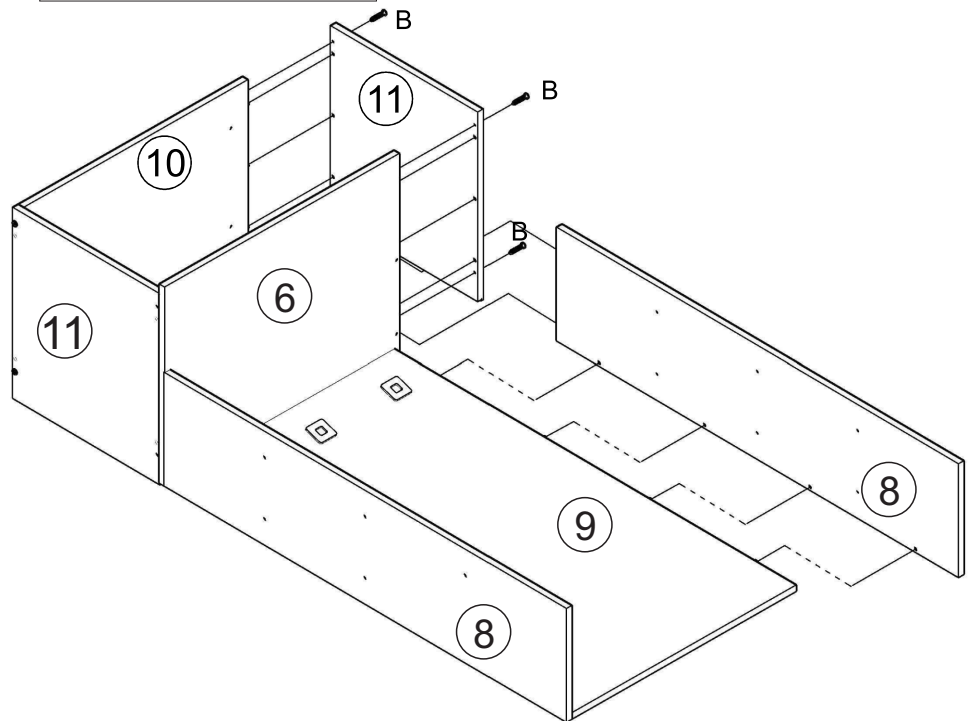
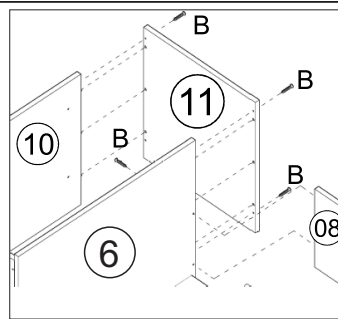
REQUERIMENTO DE FERRAGENS
 REQUERIMENTO HERRAMIENTAS
 HARDWARE REQUIRED



REQUERIMENTO FERRAMENTAS
 REQUERIMENTO HERRAMIENTAS DE TRABAJO
 TOOLS REQUIRED



DETALHE
 DETALLE
 DETAIL

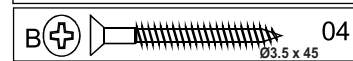
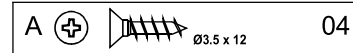


PASSO 12
PASO 12
STEP 12

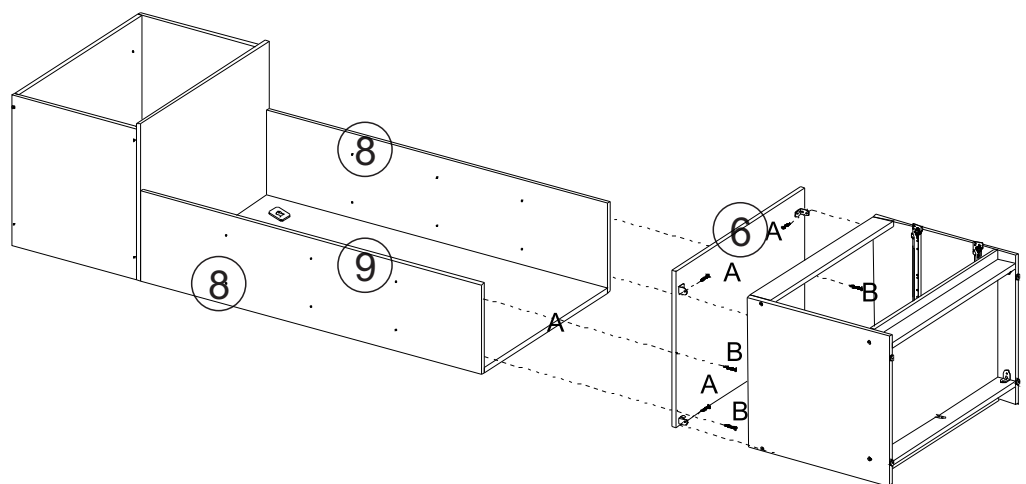
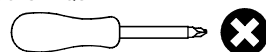
REQUERIMENTO DE PEÇAS
 REQUERIMENTO DE PIEZAS
 PARTS REQUIRED

| | |
|---|----|
| TAMPO INFERIOR/INTERMEDIÁRIO 06 - TAPA INTERMEDIO INTERMEDIATE TOP | X1 |
| LATERAL INTERMEDIÁRIA 08 - LATERAL INTERMEDIO INTERMEDIATE SIDE | X2 |
| COSTAS INTERMEDIÁRIA 09- REVÉS INTERMEDIO INTERMEDIATE BACK | X1 |

REQUERIMENTO DE FERRAGENS
 REQUERIMENTO HERRAMIENTAS
 HARDWARE REQUIRED



REQUERIMENTO FERRAMENTAS
 REQUERIMENTO HERRAMIENTAS DE TRABAJO
 TOOLS REQUIRED



PASSO 13

PASO 13


STEP 13


REQUERIMENTO DE PEÇAS
REQUERIMENTO DE PIEZAS
PARTS REQUIRED

COSTAS
2 - REVES
BACK X2


PORTA
17- PUERTA
DOOR X2

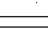
REQUERIMENTO DE FERRAGENS
REQUERIMENTO HERRAMIENTAS
HARDWARE REQUIRED


A  Ø3.5 x 12 08

C  Ø3.5 x 25 04

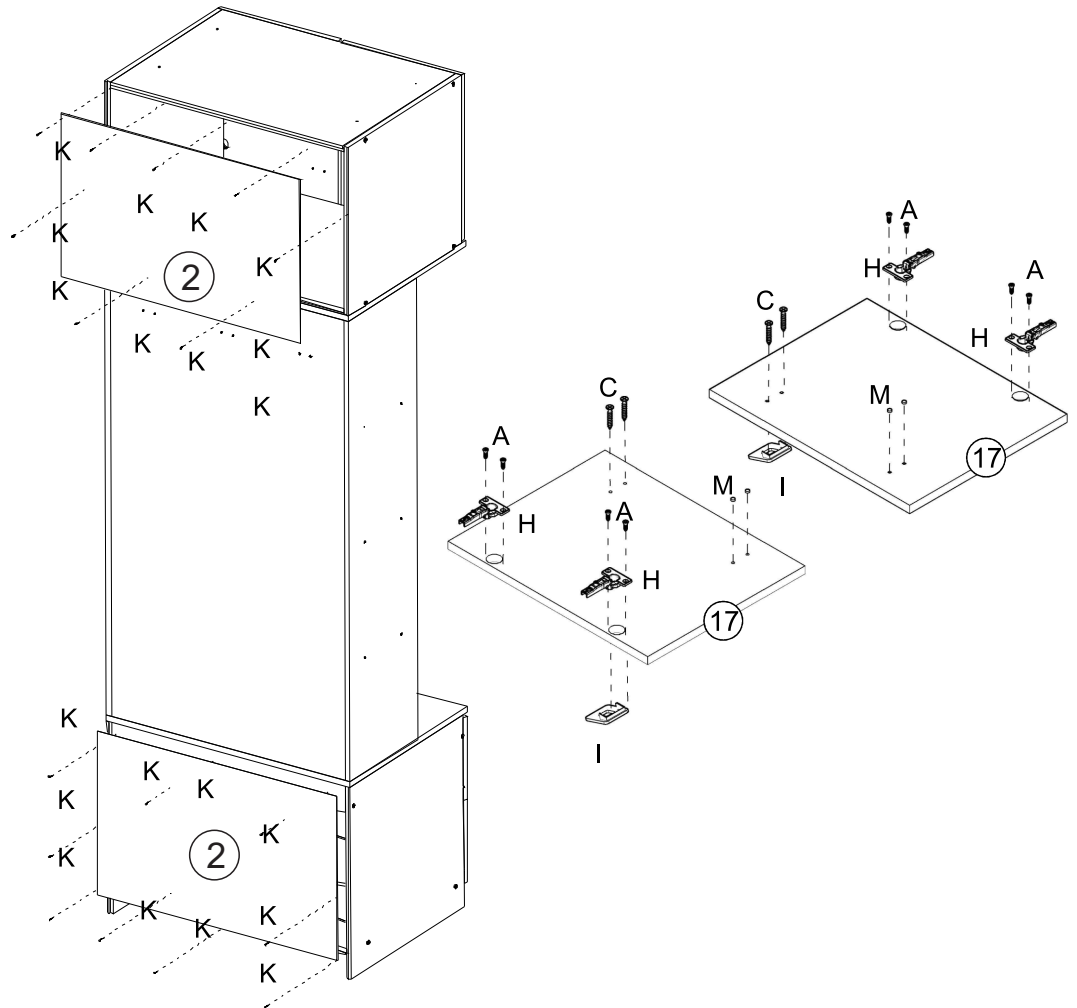
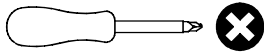
H  04

I  02

K  Ø10 x 10 56

M  04

REQUERIMENTO FERRAMENTAS
REQUERIMENTO HERRAMIENTAS DE TRABAJO
TOOLS REQUIRED



PASSO 14


PASO 14

STEP 14

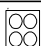
REQUERIMENTO DE PEÇAS
REQUERIMENTO DE PIEZAS
PARTS REQUIRED

PORTA
17- PUERTA
DOOR X2

REQUERIMENTO DE FERRAGENS
REQUERIMENTO HERRAMIENTAS
HARDWARE REQUIRED

A  Ø3.5 x 12 08

G  04

M  48

REQUERIMENTO FERRAMENTAS
REQUERIMENTO HERRAMIENTAS DE TRABAJO
TOOLS REQUIRED

