

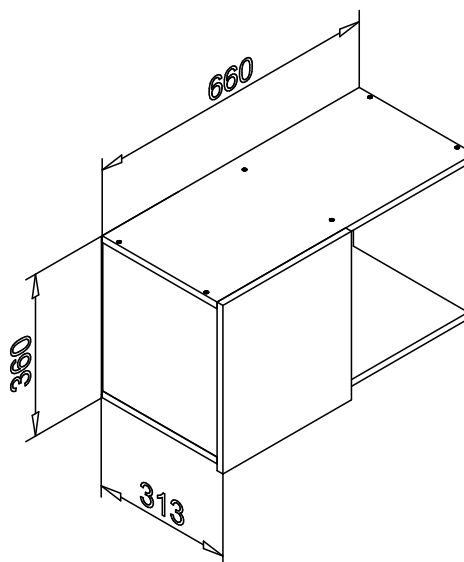
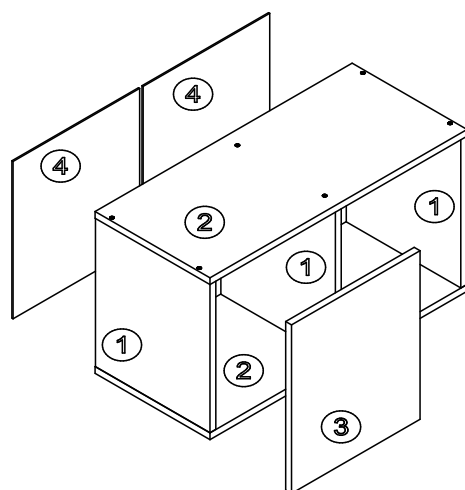
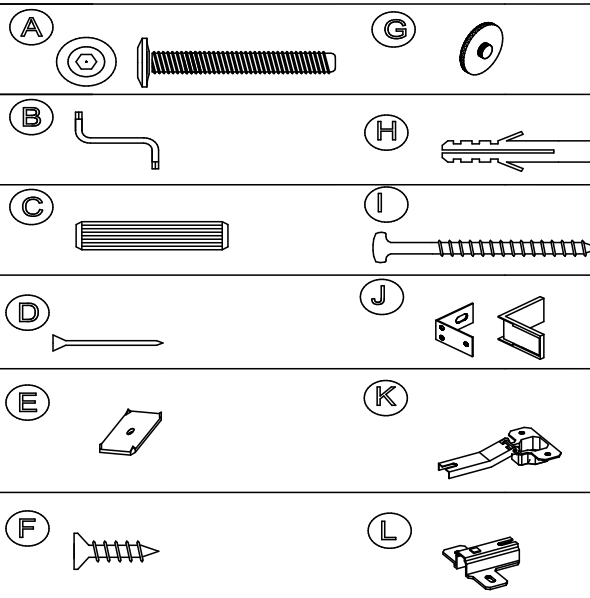
MANUAL DE MONTAGEM 1004 AURORA

LISTA DE PEÇAS

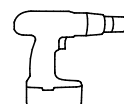
PEÇA	ITEM	DIMENSÕES	QTD.
LATERAL / DIVISÃO	①	330 X 294 X 15	03
TETO / BASE	②	600 X 295 X 15	02
PORTA	③	375 X 330 X 15	01
COSTA	④	350 X 325 X 3	02

LISTA DE ACESSÓRIOS

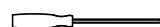
ACESSÓRIO	ITEM	QTD
PARAFUSO ALLEN 5X50	Ⓐ	12
CHAVE Z ALLEN 3 MM	Ⓑ	01
CAVILHA 8 X 30 MM	Ⓒ	12
PREGO 10X10	Ⓓ	20
GARRA MET. P/COSTA	Ⓔ	03
PARAFUSO CAB CHATA 3,5X14	Ⓕ	14
TAMPA PARAFUSO	Ⓖ	12
BUCHA 8 MM	Ⓗ	02
PARAFUSO FLANG. 4,5 X 45	Ⓘ	02
SUPORTE DE ARMARIO	Ⓙ	02
CANECO DE DOBRADIÇA	Ⓚ	02
CALÇO DE DOBRADIÇA	Ⓛ	02


Atenção:

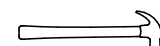
1. Leia atentamente toda instrução antes de iniciar a montagem.
2. A montagem do produto deverá ser feita em uma superfície limpa e plana. Aconselhamos utilizar a própria embalagem para forrar o chão a fim de não danificar o produto.
3. Reservar área livre para montagem do produto.
4. Evitar batidas e o contato com objetos cortantes.

FERRAMENTAS NÃO FORNECIDAS:


Furadeira / broca de 8 mm



Chave Philips

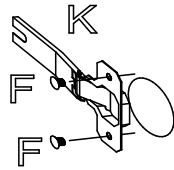
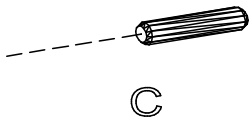
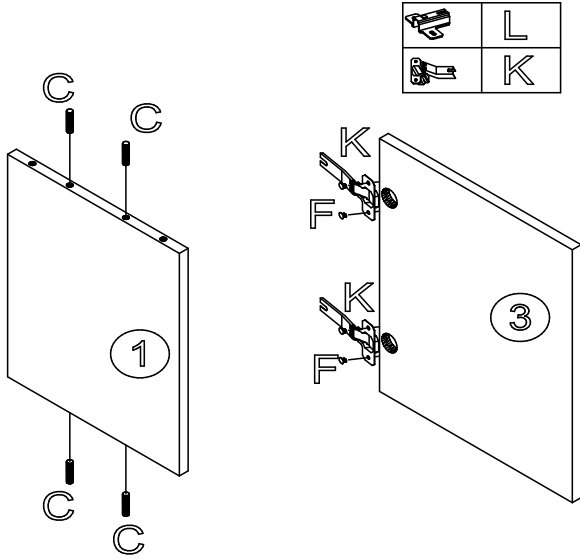


Martelo

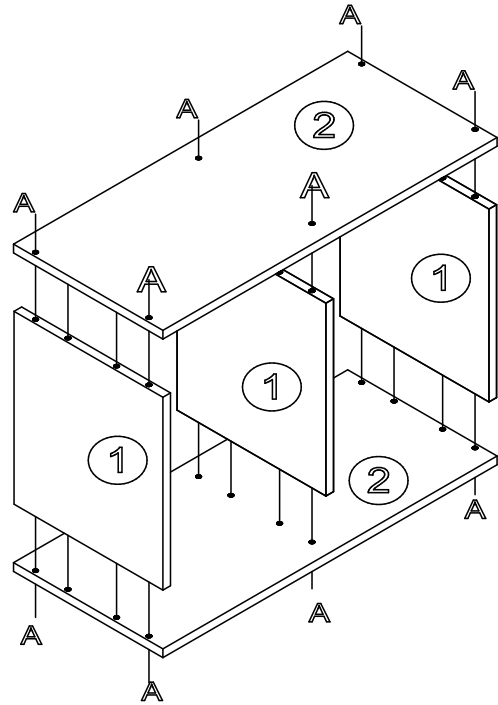
NECESSÁRIO 1 PESSOA PARA MONTAGEM

1° ETAPA: Preparação das peças

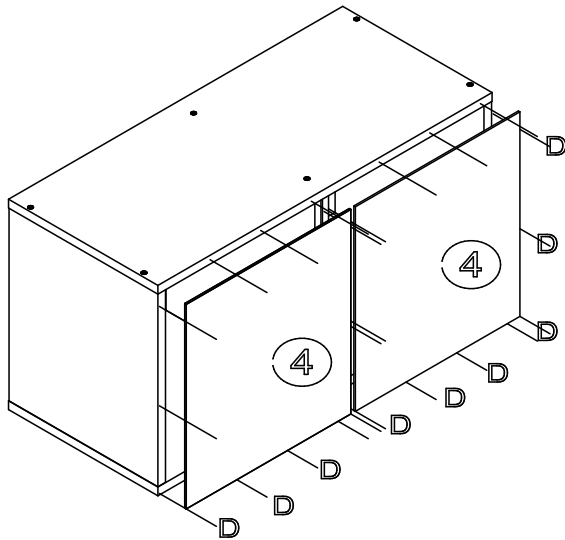
Unir o calço (L) com o caneco de dobradiça (K)
Parafuse a dobradiça na peça (3), com parafuso (F)



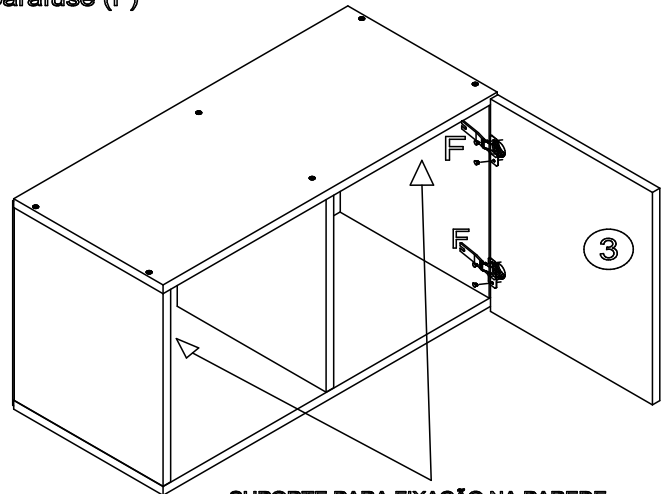
2° ETAPA: Parafuse as peças (2) nas peças (1), use parafuso (A) com auxílio da chavezeta (B)



3° ETAPA: Pregar as costas

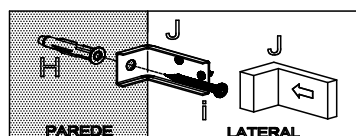
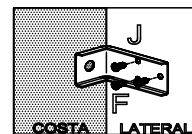


4° ETAPA: Fixar o móvel na parede, escolha o lado que deseja colocar a porta, fixe os calços na lateral com parafuso (F)



SUPORTE PARA FIXAÇÃO NA PAREDE

- 1° Parafuse o suporte de armário nas 2 laterais, conforme desenho ao lado.
- 2° Fure a parede com uma broca de 8mm coloque a bucha (H)
- 3° Fixe o móvel na parede com parafuso (I)



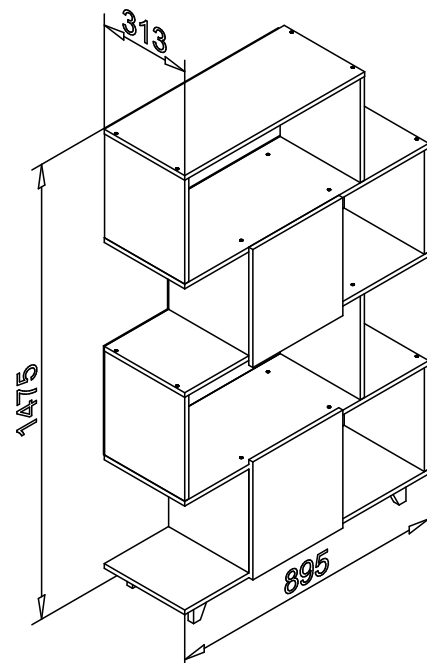
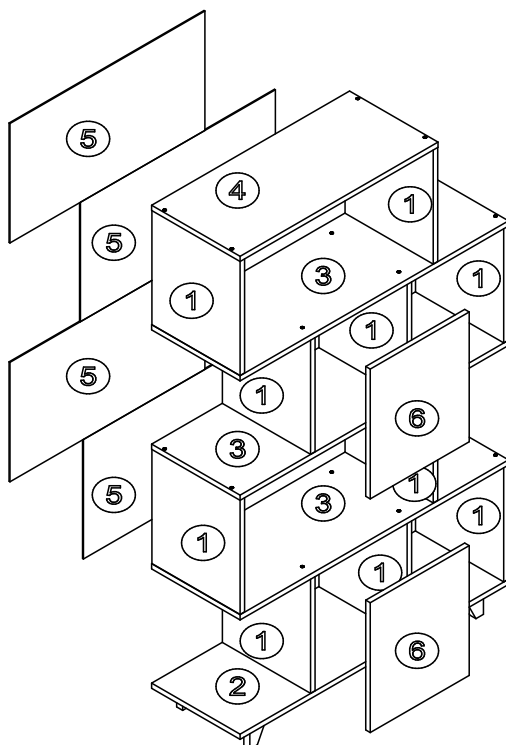
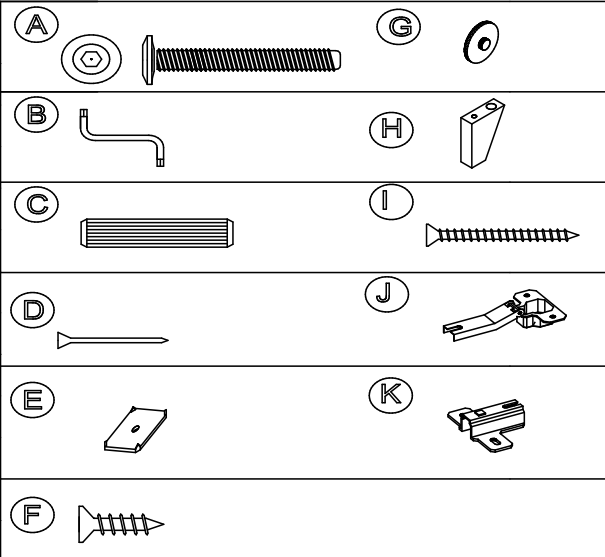
MANUAL DE MONTAGEM 1006 AURORA

LISTA DE PEÇAS

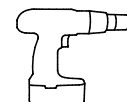
PEÇA	ITEM	DIMENSÕES	QTD.
LATERAL / DIVISÃO	①	330 X 294 X 15	10
BASE	②	895 X 295 X 15	01
DIVISÃO HORIZONTAL	③	895 X 295 X 15	03
TETO	④	660 X 295 X 15	01
COSTA	⑤	650 X 345 X 3	04
PORTA	⑥	375 X 330 X 15	02

LISTA DE ACESSÓRIOS

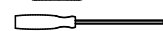
ACESSÓRIO	ITEM	QTD
PARAFUSO ALLEN 5X50	Ⓐ	40
CHAVE Z ALLEN 3 MM	Ⓑ	01
CAVILHA 8 X 30 MM	Ⓒ	45
PREGO 10X10	Ⓓ	50
GARRA MET. P/COSTA	Ⓔ	15
PARAFUSO CAB CHATA 3,5X14	Ⓕ	16
TAMPA PARAFUSO	Ⓖ	20
PÉ RETRÔ DE MADEIRA	Ⓗ	05
PARAFUSO PANELA 4 X 50	Ⓘ	05
CANECO DE DOBRADIÇA	⓵	04
CALÇO DE DOBRADIÇA	⓶	04


Atenção:

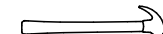
1. Leia atentamente toda instrução antes de iniciar a montagem.
2. A montagem do produto deverá ser feita em uma superfície limpa e plana. Aconselhamos utilizar a própria embalagem para forrar o chão a fim de não danificar o produto.
3. Reservar área livre para montagem do produto.
4. Evitar batidas e o contato com objetos cortantes.

FERRAMENTAS NÃO FORNECIDAS:


Parafusadeira



Chave Phillips



Martelo

NECESSÁRIO 1 PESSOA PARA MONTAGEM

1° ETAPA: Preparação das peças

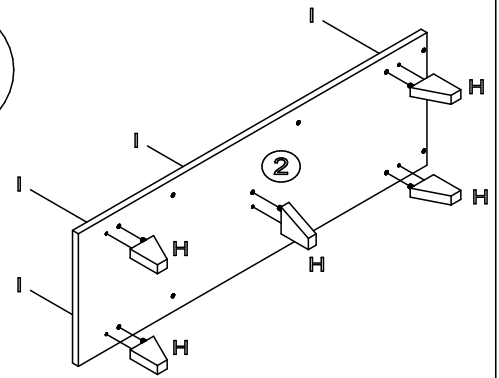
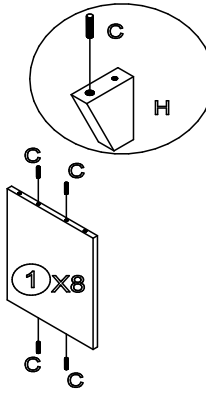
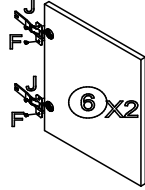
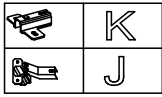
Unir o calço (K) com o caneco de dobradiça (J)

Parafuse a dobradiça na peça (6), com parafuso (F)

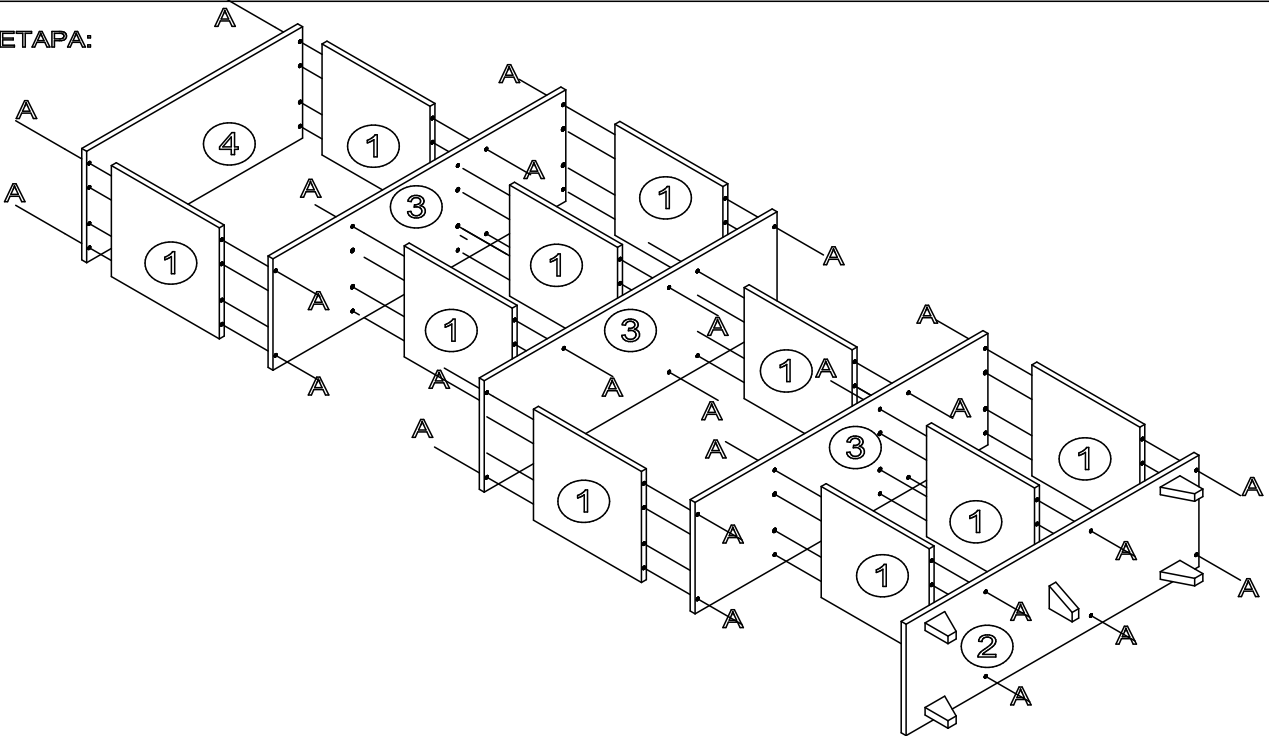
Coloque as cavilhas (C) nas peças (1) e nos pés (H)

Coloque as cavilhas (C) nas peças (1)

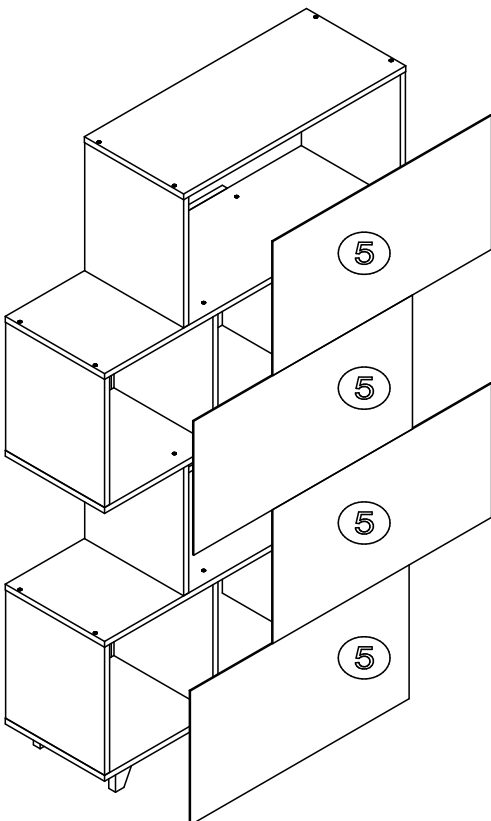
Parafuse os pés (H) na base peça (2), utilize parafuso (I)



2° ETAPA:

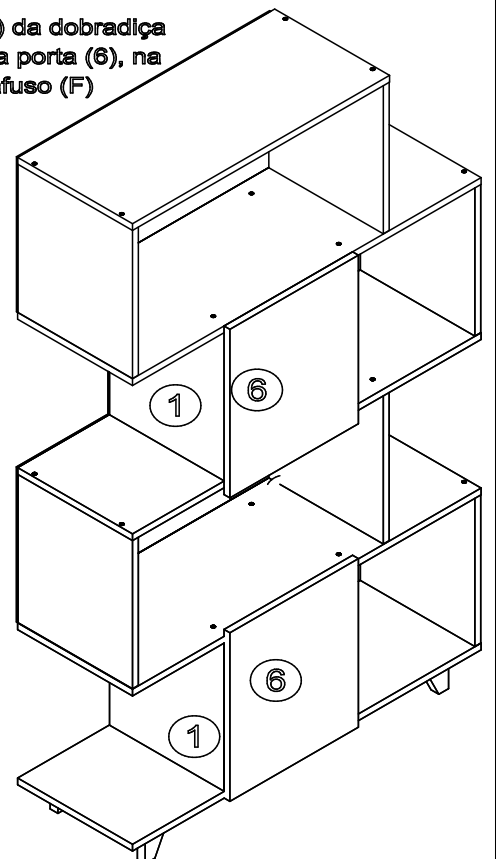
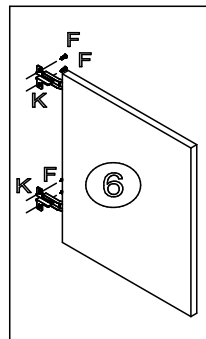


3° ETAPA: Pregar as costas



4° ETAPA: Fixar as portas

Parafuse o calço (K) da dobradiça que já está fixado na porta (6), na lateral (1), com parafuso (F)



MANUAL DE MONTAGEM 1007 AURORA

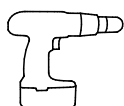
LISTA DE PEÇAS

PEÇA	ITEM	DIMENSÕES	QTD.
TAMPO	①	1345 X 445 X 15	01
BASE	②	660 X 444 X 15	01
PRATELEIRA	③	660 X 444 X 15	01
LATERAL	④	330 X 444 X 15	03
DIVISÃO	⑤	330 X 444 X 15	01
DIVISÃO (MESA)	⑥	330 X 444 X 15	01
PILASTRA	⑦	990 X 80 X 15	01
PILASTRA (PÉ)	⑧	760 X 100 X 15	02
PILASTRA	⑨	414 X 100 X 15	01
PORTA	⑩	375 X 330 X 15	01
COSTA	⑪	325 X 350 X 3	02

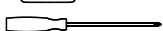
LISTA DE ACESSÓRIOS

ACESSÓRIO	ITEM	QTD	
PARAFUSO ALLEN 5X50	Ⓐ	06	
CHAVE Z ALLEN 3 MM	Ⓑ	01	
CAVILHA 8 X 30 MM	Ⓒ	22	
CAVILHA 8 X 50 MM	Ⓓ	02	
CANTONEIRA ZAMACK	Ⓔ	08	
PARAFUSO CAB CHATA 3,5X14	Ⓕ	24	
ASTE DE MINIFIX	Ⓖ	12	
TAMBOR DE MINIFIX	Ⓕ	14	
TAMPA DE MINIFIX	Ⓖ	14	
MINIFIX DUPLO	Ⓖ	02	
CALÇO	Ⓚ	02	
CANECO DE DOBRADIÇA	Ⓛ	02	
TAMPA DE PARAFUSO	Ⓜ	06	
SAPATA 15X15	Ⓝ	02	
PREGO 10X10	Ⓞ	25	
PARAFUSO CHATA 4X50	Ⓟ	04	
PÉ RETRÔ DE MADEIRA	Ⓠ	04	

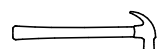
FERRAMENTAS NÃO FORNECIDAS:
NECESSÁRIO 1 PESSOA PARA MONTAGEM



Parafusadeira



Chave Phillips

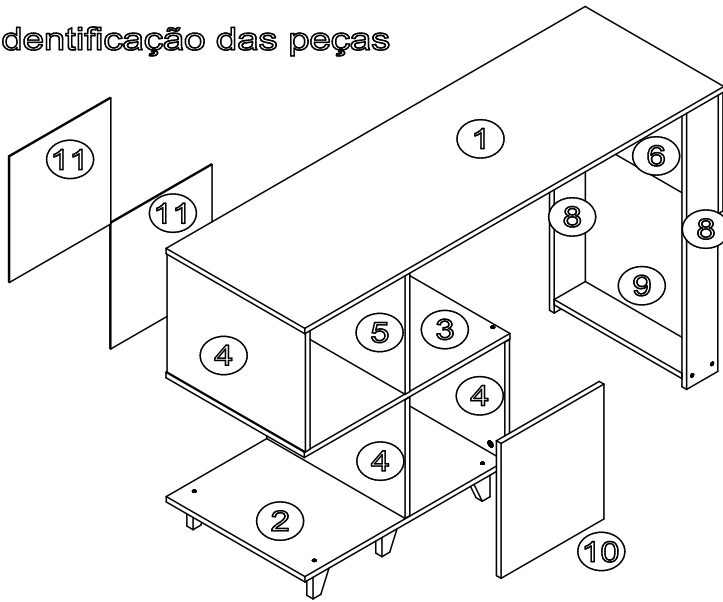


Martelo

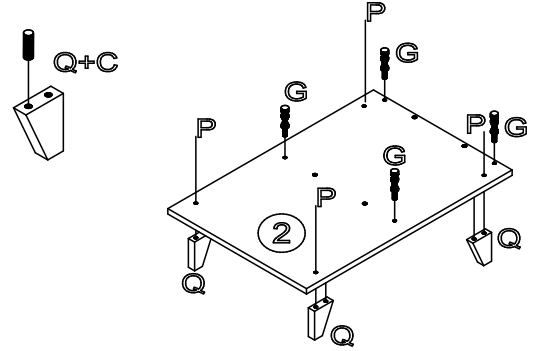
Atenção:

1. Leia atentamente toda instrução antes de iniciar a montagem.
2. A montagem do produto deverá ser feita em uma superfície limpa e plana. Aconselhamos utilizar a própria embalagem para forrar o chão a fim de não danificar o produto.
3. Reservar área livre para montagem do produto.
4. Evitar batidas e o contato com objetos cortantes.

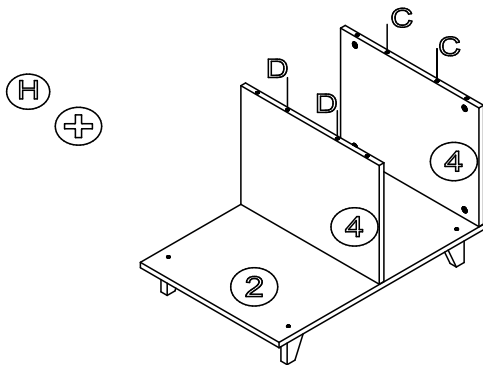
Identificação das peças



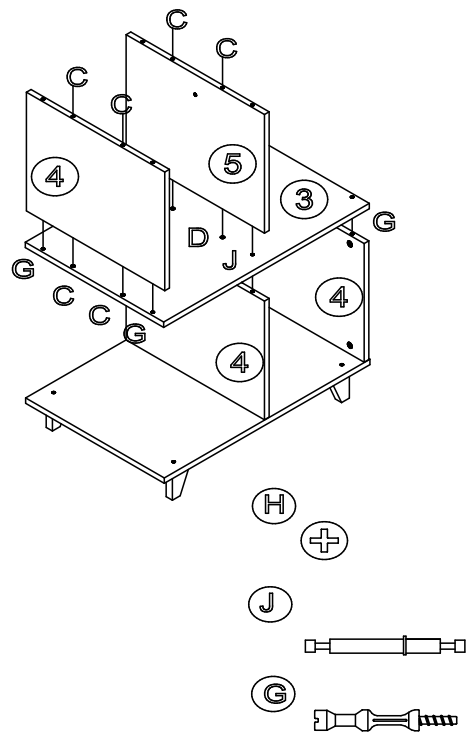
1º Etapa: Parafuse os pés na base.



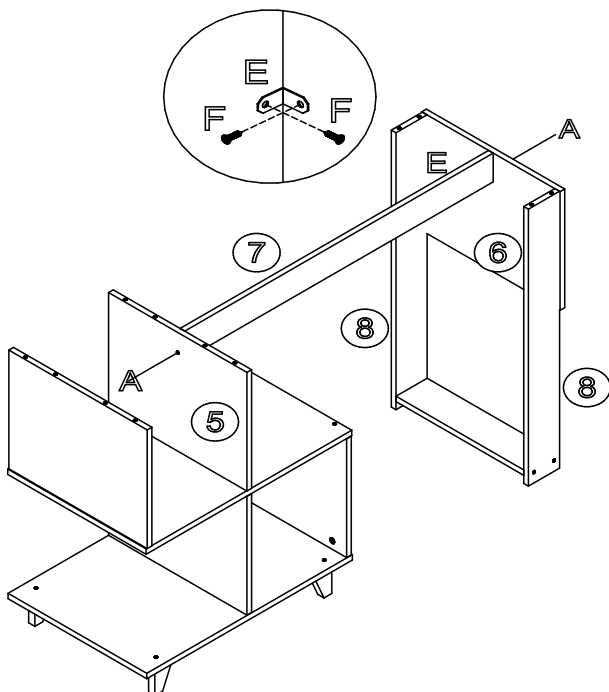
2º Etapa: Fixe as peças (4) na peça (2), gire o tambor (H) sentido horário.



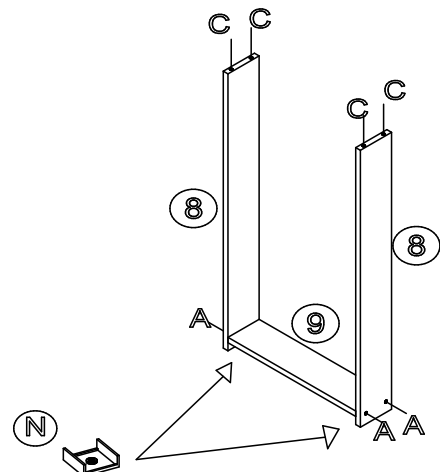
3º Etapa:



5º Etapa: Unir a etapa 3 e 4 com a peça (7) Prender a peça(6) nas peças (8) com canto neira (E) e parafuso (F).

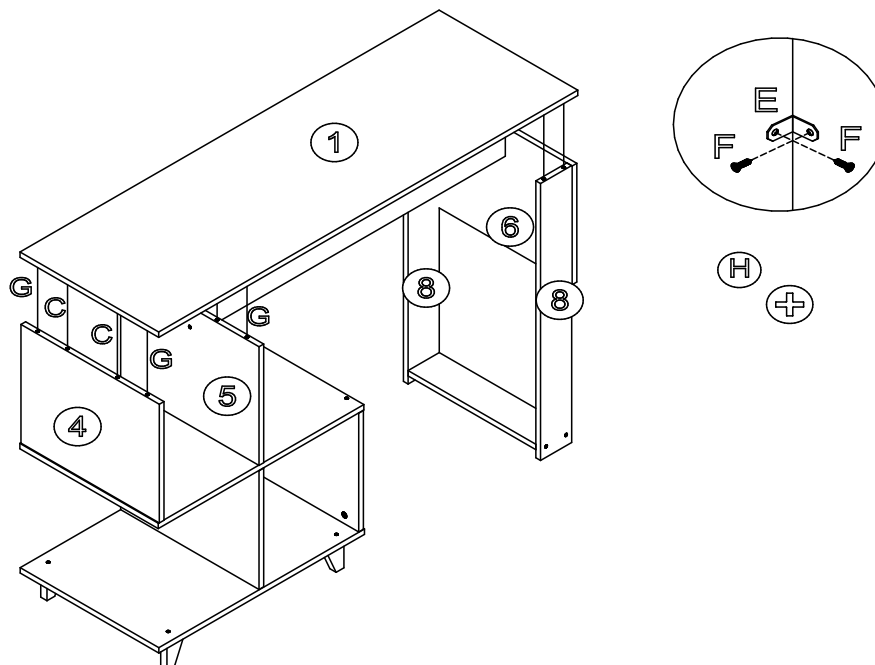


4º Etapa: Unir as peças (8) e (9) Preguar as sapatas (N)

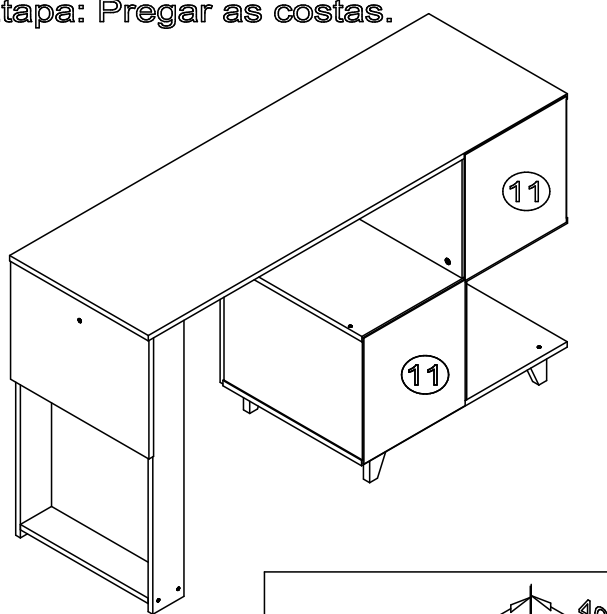


6° Etapa: Encaixar o tampo(1) nas cavilhas, girar o tambor (H) sentido horário nas peças (4) e (5).

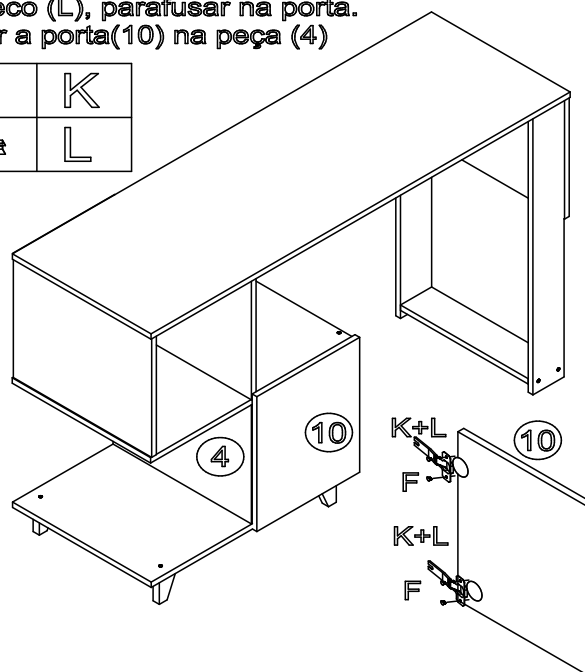
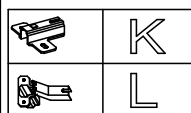
Prender o tampo (1) nas peças (8) e (6), com cantoneira (E) e parafuso (F).



7° Etapa: Pregar as costas.



8° Etapa: Colocar a porta, unir o calço (K), com o caneco (L), parafusar na porta. Fixar a porta(10) na peça (4)



Aspecto final

