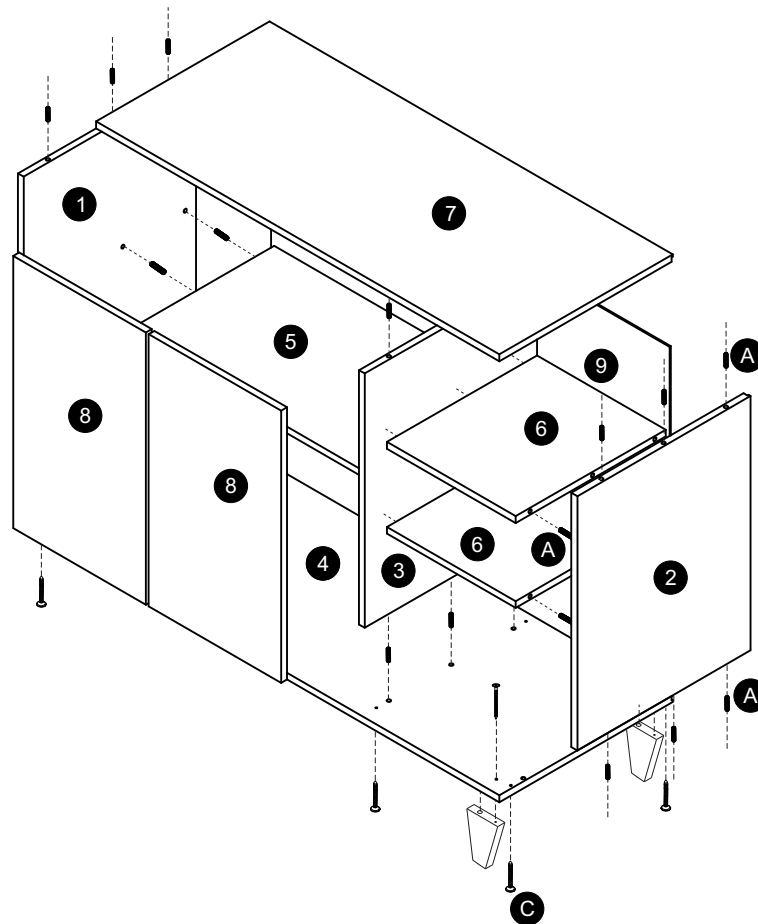


MANUAL TÉCNICO 1003 LEAVE

Identificação dos componentes

Identificación de los componentes

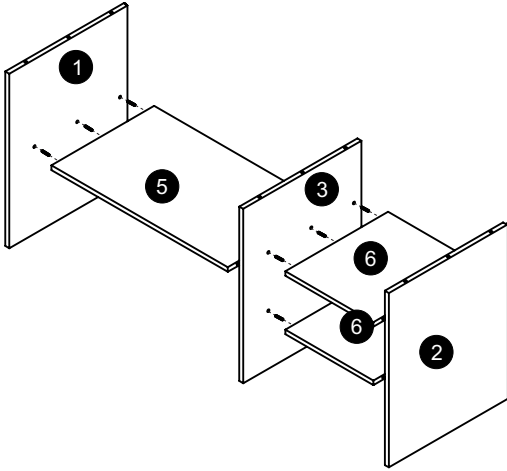


COMPONENTES Componentes		FERRAGENS Herrajes					
1	Lateral esq. Lateral izquierda	A	Cavilha 8x30 mm Taco 8x30 mm	A		B	
2	Lateral dir. Lateral derecha	B	Cola Cola	C		D	
3	Lateral divisória Lateral divisoria	C	Parafuso cabeça flangeada 4x50 mm Tornillo cabeza redonda 4x50 mm	E		F	
4	Base Base	D	Pés Patas	G		H	
5	Prateleira maior Estante mayor	E	Dobradiças Bisagras				
6	Prateleira menor Estante menor	F	Calço Calzo				
7	Tampo Tapa	G	Parafuso c/chat 3,5x12 mm Tornillo cabeza plana 3,5x12 mm				
8	Porta Puerta	H	Pregos Clavos				
9	Costas Fondo						

1º ETAPA

Utilizando Cavilhas 8 mm (Comp. A) e Cola (comp. B), unir a Lateral esq (Comp 1), as Prateleira (Comp.5 e 6), a Lateral Div(Comp 3).

Utilizando los Tacos 8mm (componente A) y la Cola (componente B) una la Lateral izquierda (componente 1) las Estantes (componentes 5 y 6) y la Lateral divisoria (componente 3).



ATENÇÃO

Deixe a cola secar por 24 horas.

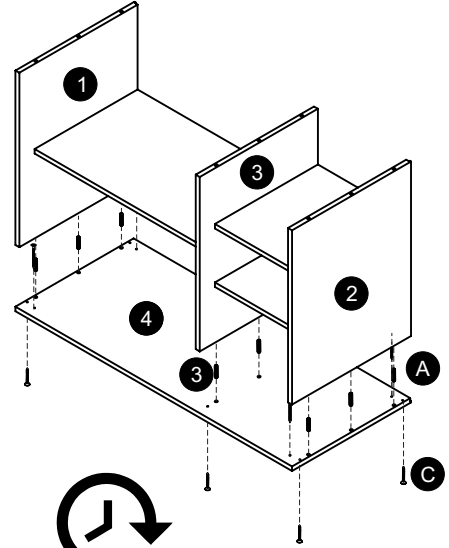
ATENCIÓN

Dejar la cola secar por 24 horas.

2º ETAPA

Utilizando cavilhas(Comp. A) e Cola (Comp. B), fixe a base (Comp. 4) nas duas laterais (Comp 1 e 2) e na Divisória (Comp.3). Após, fixe com Parafuso (Comp.C) nos locais indicados.

Utilizando los Tacos (componente A) y la Cola (componente B) fije la base (componente 4) en las dos laterales (componentes 1 y 2) y en la Divisoria (componente 3). Después fije con Tornillo (componente C) en los locales indicados.



ATENÇÃO

Deixe a cola secar por 24 horas.

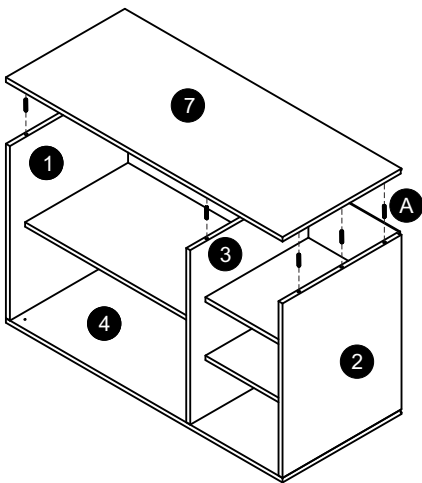
ATENCIÓN

Dejar la cola secar por 24 horas.

3º ETAPA

Utilizando Cavilhas 8 mm (Comp. A) e Cola (comp. B) fixe o Tampo (Comp.7) nas Laterais (Comp.1 e 2) e na Lateral Divisória (Comp 3).

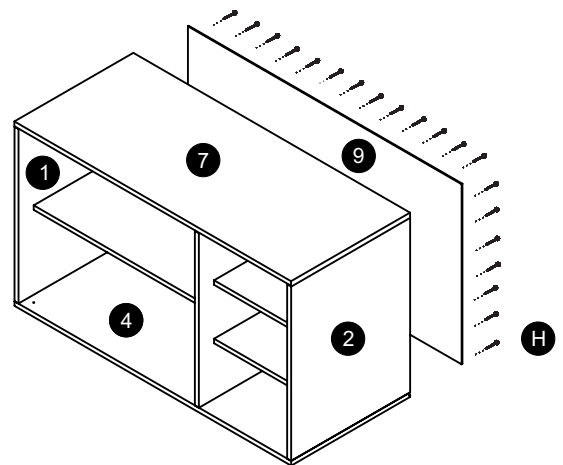
Utilizando los Tacos 8 mm (componente A) y la Cola (componente B) fije la Tapa (componente 7) en las Laterales (componentes 1 y 2) y en la Lateral divisoria (componente 3).



4º ETAPA

Utilizando Pregos (Comp. H) fixe a costa (Comp.9) nas Laterais (Comp.1 e 2) e no Tampo e Base (Comp. 4 e 7).

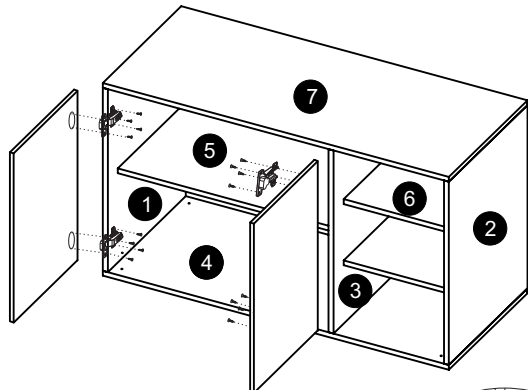
Utilizando los clavos (componente H) fije el fondo (componente 9) en las laterales (componentes 1 y 2) y en la Tapa y Base (componentes 4 y 7).



5º ETAPA

Fixe o calço da dobradiça (Comp. F) na dobradiça (Comp. E). Utilizando parafusos 3,5x12 mm (Comp. K) fixe as dobradiças (Comp. G) nas portas do módulo (Comp.8) em seguida fixe os calços das dobradiças (Comp. F) nas laterais (Comp. 1 E 2).

Fije el calzo (componente F) en la bisagra (componente E). Utilizando los tornillos 3,5x12 mm (componente K) fije las bisagras (componente E) en las puertas del módulo (componente 8), después fije los calzos de las bisagras (componente F) en las laterales (componentes 1 y 2).

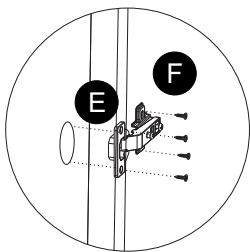


ATENÇÃO

Deixe a cola secar por 24 horas.

ATENCIÓN

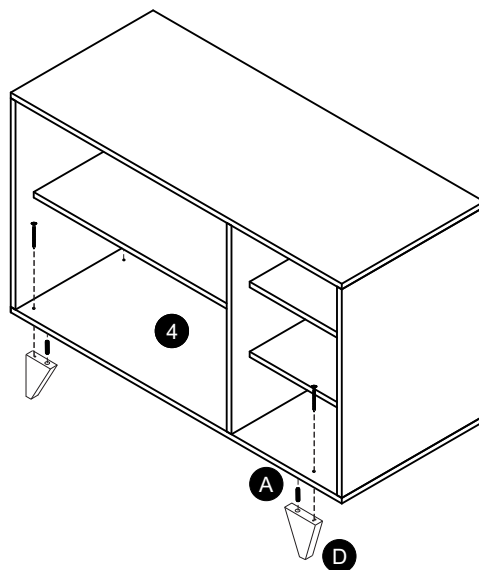
Dejar la cola secar por 24 horas.



6º ETAPA

Utilizando cavilhas(Comp.A) e parafusos (Comp. C), fixe o os pés (Comp.D) na Base (Comp.4).

Utilizando los Tacos (componente A) y los tornillos (componente C) fije las patas (componente D) en la Base (componente 4).



MÓDULO MONTADO

Módulo ensamblado.

