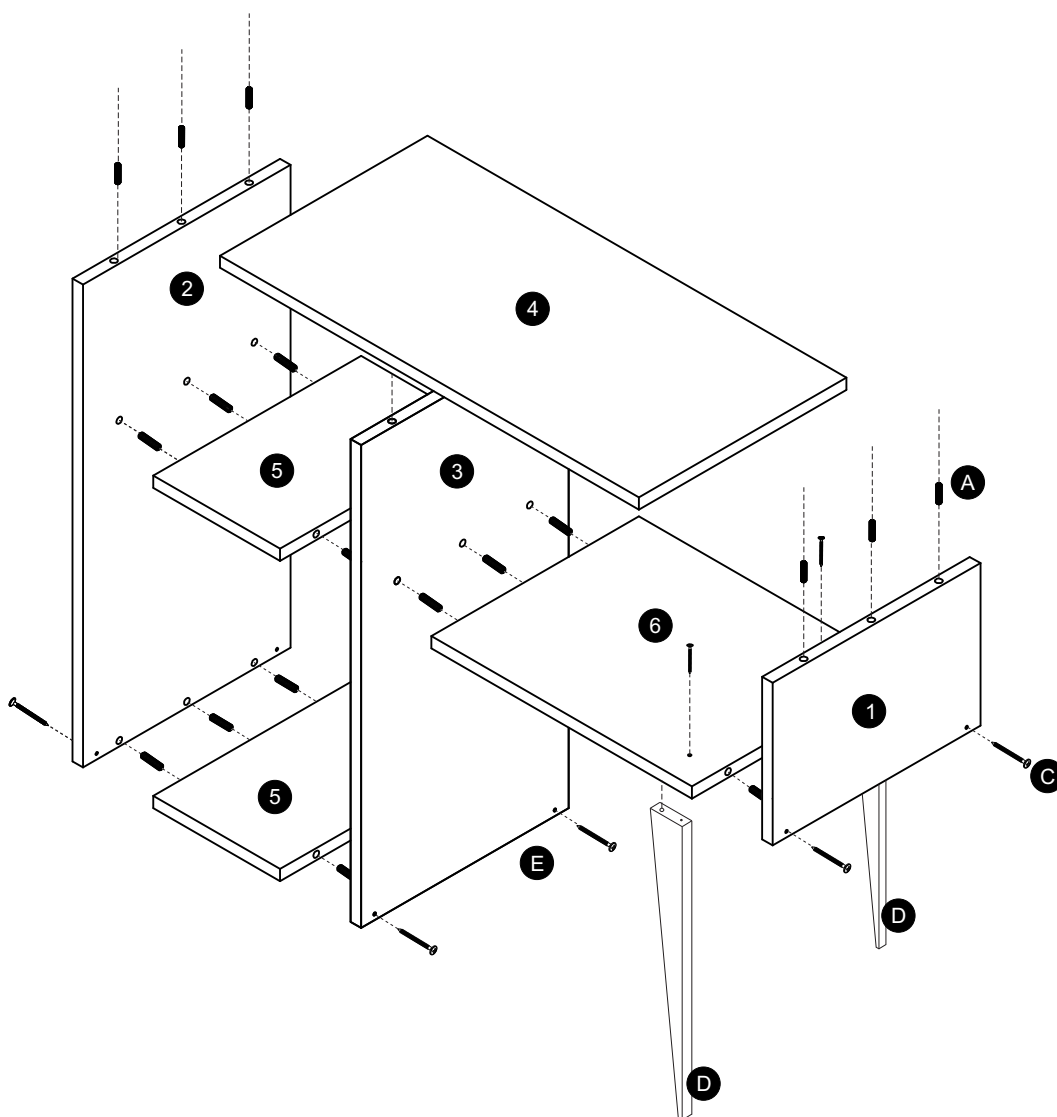
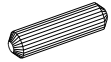






## MANUAL TÉCNICO 1001 LEAVE

### Identificação dos componentes

Identificación de los componentes

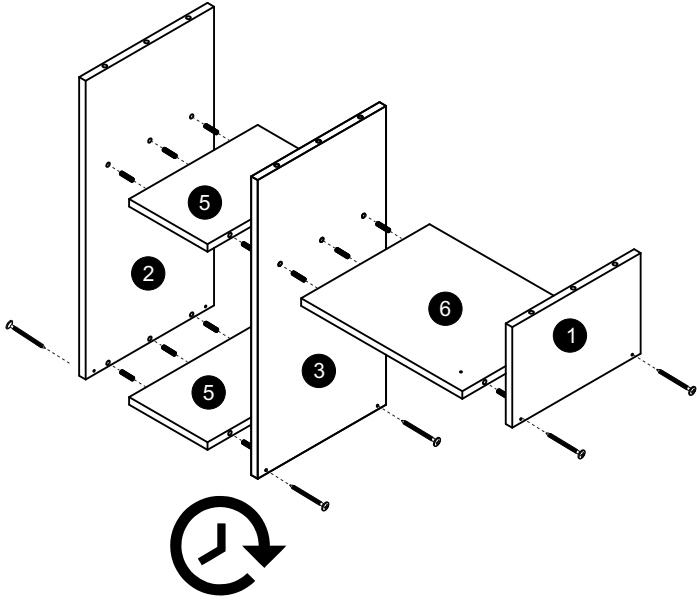


COMPONENTES Componentes		FERRAGENS Herrajes					
1	Lateral dir. Lateral derecha	A	Cavilha 8x30 mm Taco 8x30 mm	A		B	
2	Lateral esq. Lateral izquierda	B	Cola Cola	C		D	
3	Divisória Divisoria	C	Parafuso cabeça flangeada 4x50 mm Tornillo cabeza redonda 4x50 mm	E			
4	Tampo Tapa	D	Pés Patas				
5	Prateleiras Estantes	E	Sapatas Zapatás				
6	Base Base						

### 1º ETAPA

Utilizando Cavilhas 8 mm (Comp. A) e Cola (comp. B) fixe a Lateral esq.(Comp 2) e Divisória (Comp.3) nas Prateleiras (Comp. 5) e em seguida a Lateral Esq. (Comp 1) na Base (Comp 6). Com Parafusos (Comp.C).

Utilizando los Tacos 8mm (componente A) y la Cola (componente B) fije la Lateral izquierda (componente 2) y la Divisoria (componente 3) en las Estantes (componente 5) y después la Lateral derecha (componente 1) en la Base (componente 6) con tornillos (componente C).



#### ATENÇÃO

Deixe a cola secar por 24 horas.

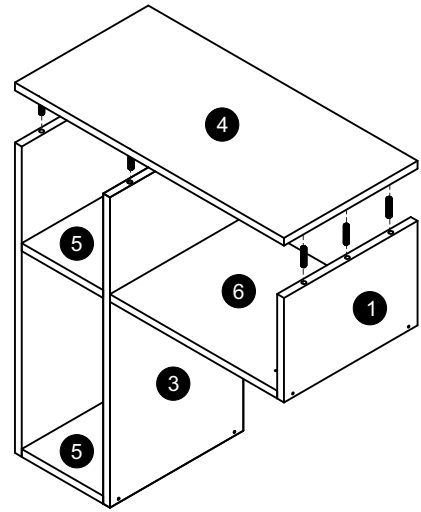
#### ATENCIÓN

Dejar la cola secar por 24 horas.

### 2º ETAPA

Utilizando cavilhas(Comp. A), fixe o tampo. (Comp. 4) nas duas laterais (Comp 1 e 2) e na Divisória (Comp.3).

Utilizando los Tacos (componente A) fije la tapa (componente 4) en las dos laterales (componentes 1 y 2) y en la Divisoria (componente 3).



#### ATENÇÃO

Deixe a cola secar por 24 horas.

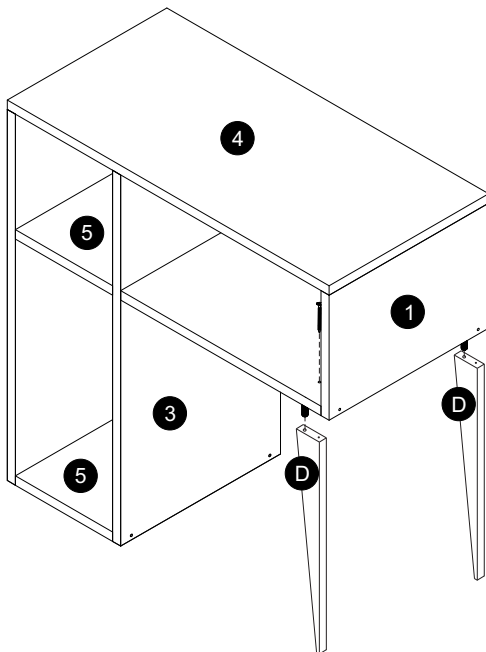
#### ATENCIÓN

Dejar la cola secar por 24 horas.

### 3º ETAPA

Utilizando Cavilhas 8 mm (Comp. A) e Cola (comp. B) fixe os pés (Comp.D) na Base (Comp.6) e parafuse.

Utilizando los Tacos 8 mm (componente A) y la Cola (componente B) fije las patas (componente D) en la Base (componente 6) y atornille.



### MÓDULO MONTADO

Módulo ensamblado.

