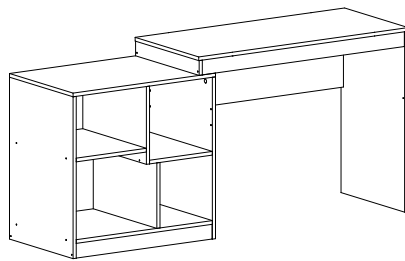
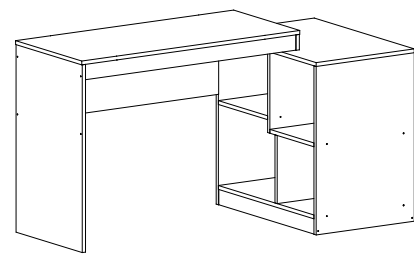


INSTRUÇÕES DE MONTAGEM HO-2904



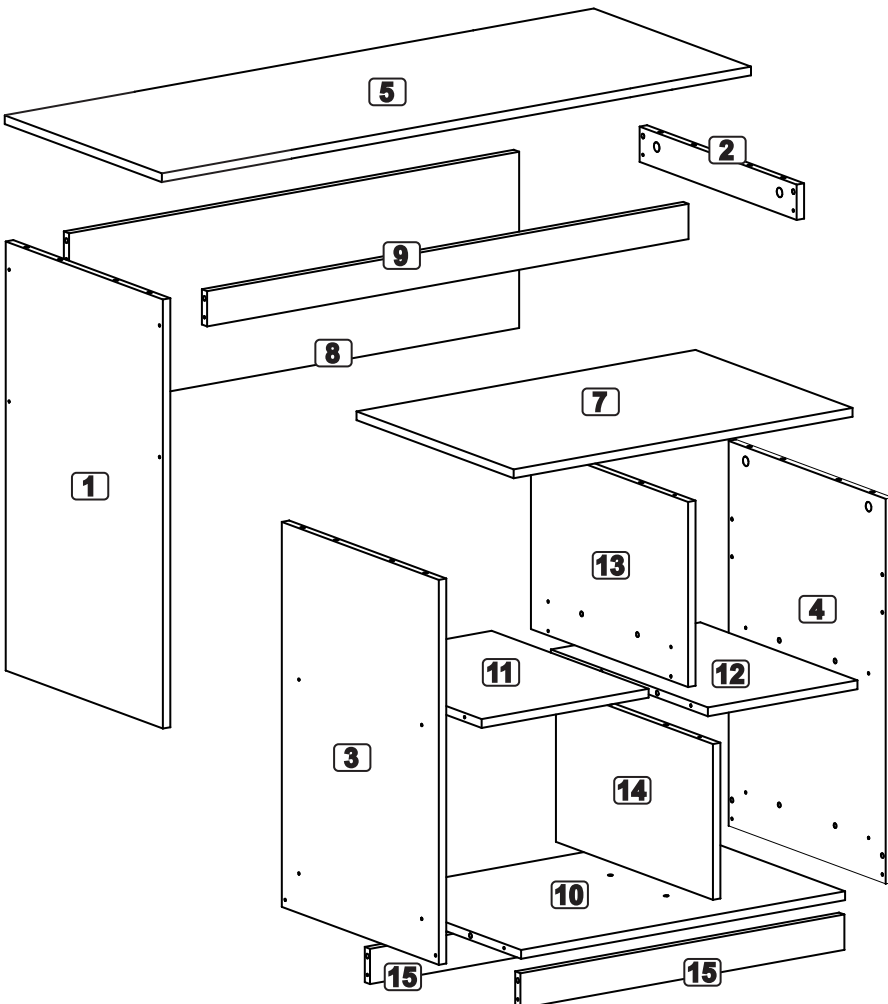
OPÇÃO 1
MONTAGEM



OPÇÃO 2
MONTAGEM

LISTA DE PEÇAS

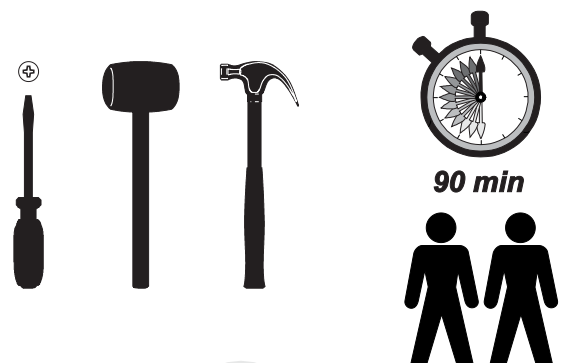
- 1 - Lateral Maior
- 2 - Lateral Menor
- 3 - Lateral Nicho Modelo 1
- 4 - Lateral Nicho Modelo 2
- 5 - Tampo Maior
- 7 - Tampo Nicho
- 8 - Travessa Maior
- 9 - Travessa Menor
- 10 - Base Nicho Maior
- 11 - Base Nicho Intermediaria
- 12 - Base Nicho Menor
- 13 - Divisão Nicho Maior
- 14 - Divisão Nicho Menor
- 15 - Rodapé



LISTA DE FERRAGENS:

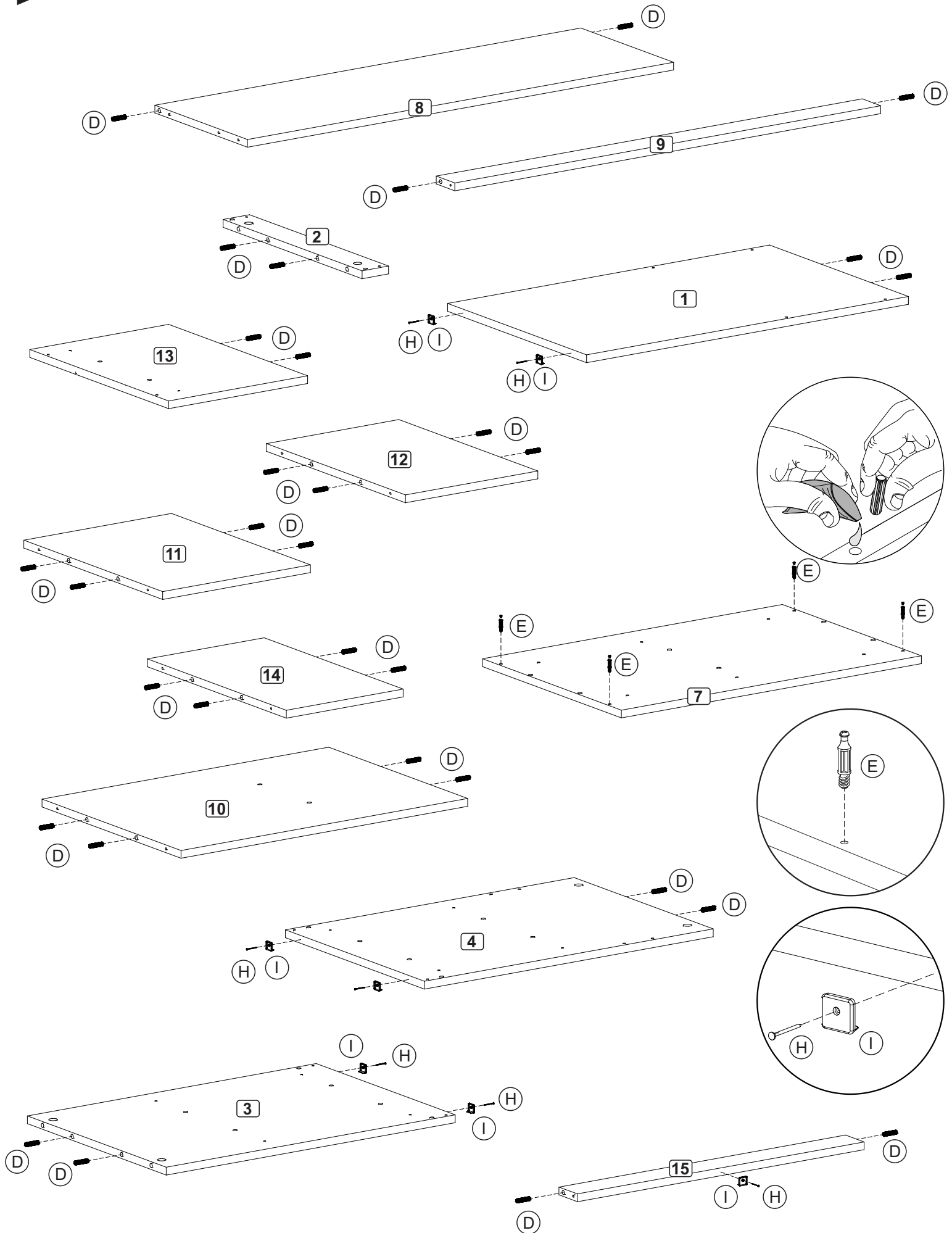
A	COLA	1
B	3,5x12	20
C	4,5x45	24
D	8x30	32
E	CONJUNTO MINIFIX	8
F		8
G		2
H	13x15	8
I		8

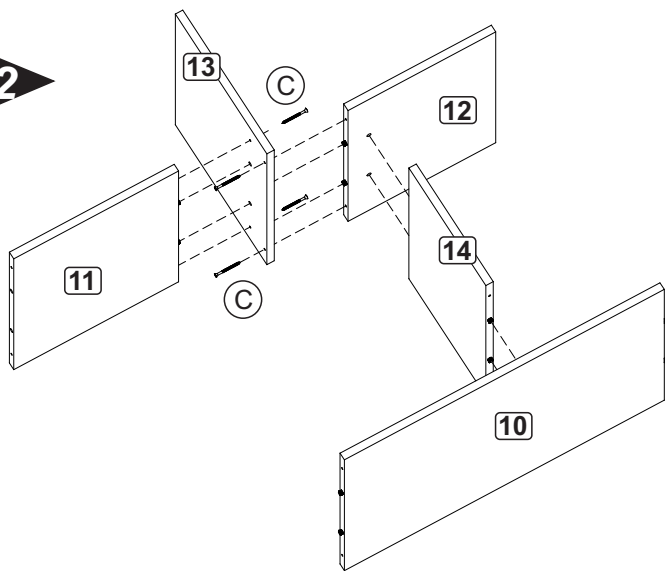
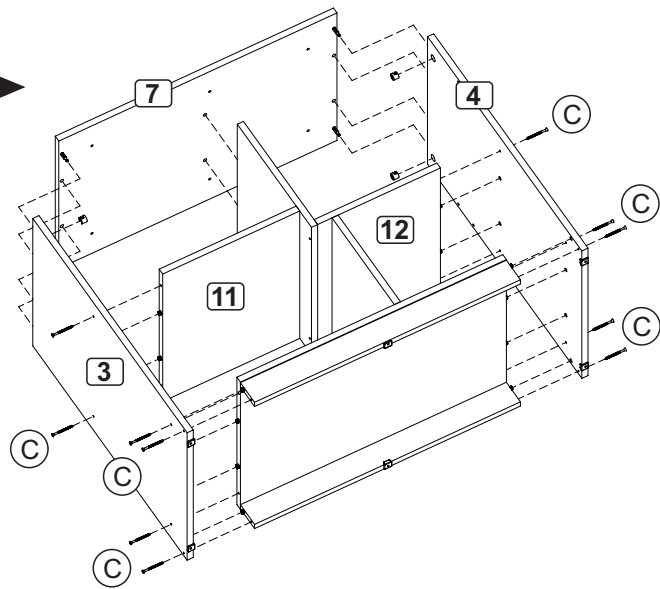
FERRAMENTAS



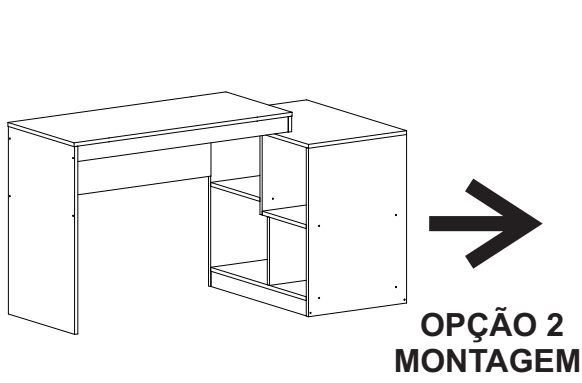
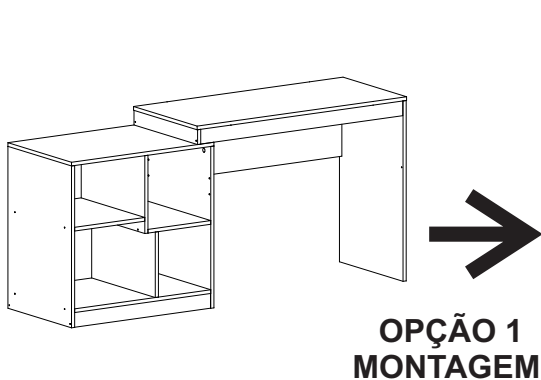
HECOL INDÚSTRIA E COMÉRCIO DE MÓVEIS LTDA
RUA ARLINDO BACCIN, 601 | BAIRRO VINHEDOS
CAIXA POSTAL 847 | CEP 95707 - 150 | FONE/FAX (54) 3454 - 5900
BENTO GONÇALVES | RIO GRANDE DO SUL | BRASIL
EMAIL: HECOLMOV@TERRA.COM.BR
WWW.HECOLMOVEIS.COM.BR

01 COLOCAR FERRAGEM:



02**03****04****IMPORTANTE:**

A FIXAÇÃO DA LATERAL (02) DEFINE A OPÇÃO DE MONTAGEM DO MÓVEL, CONFORME IMAGENS ABAIXO.

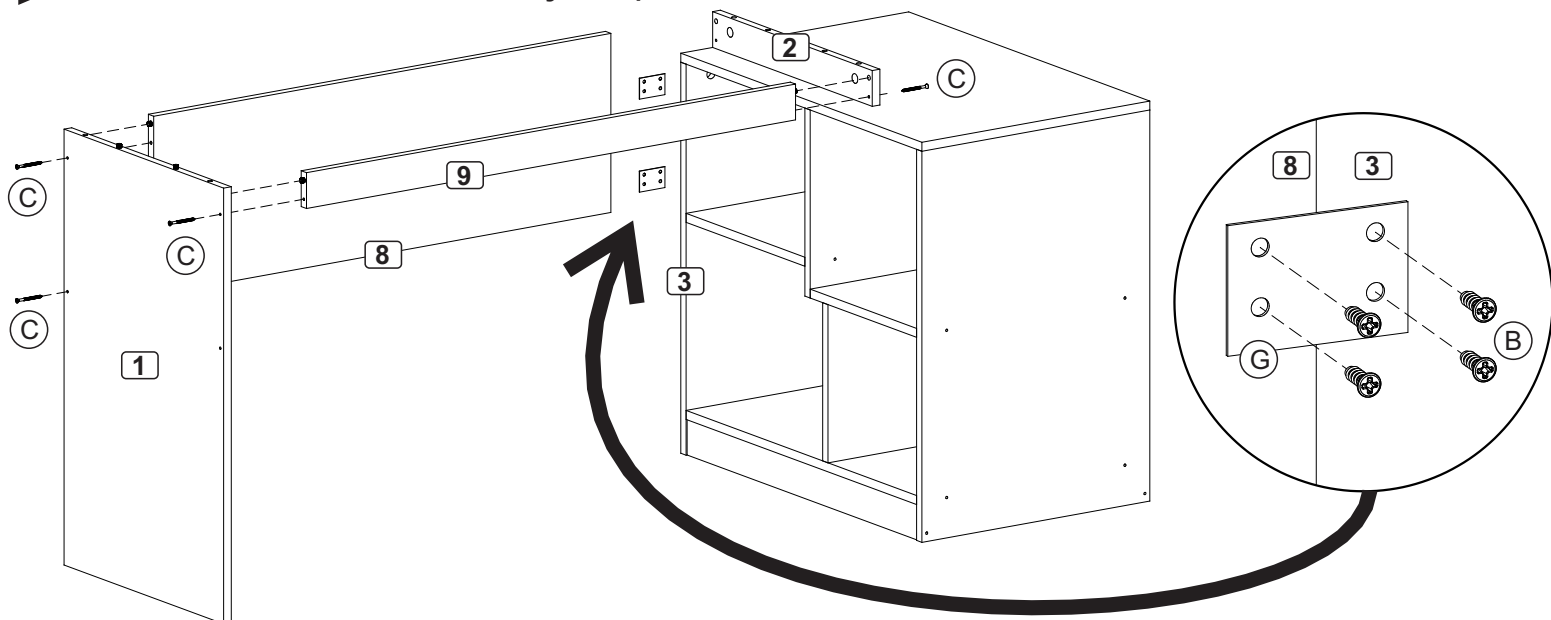


USAR UMA BROCA DE DIÂMETRO 5mm PARA FURAR O TAMPO NO LADO ESCOLHIDO.

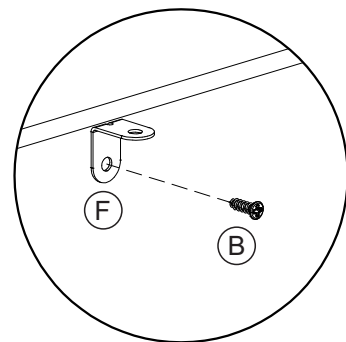
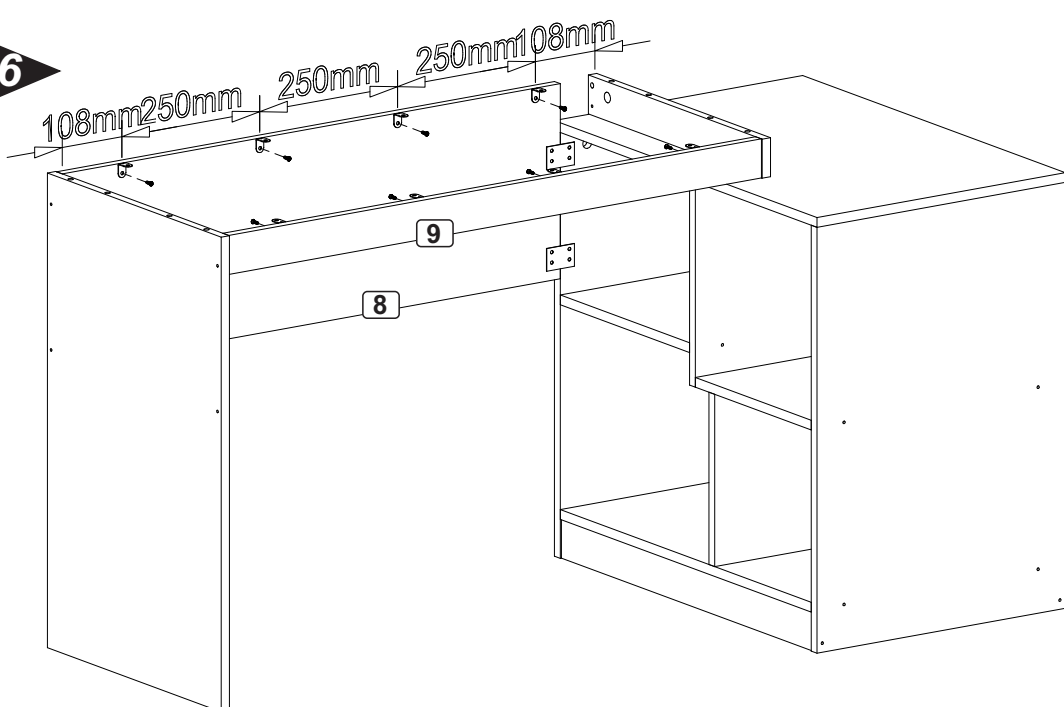
APÓS FIXAR A LATERAL (02) COM PARAFUSOS (C).

05

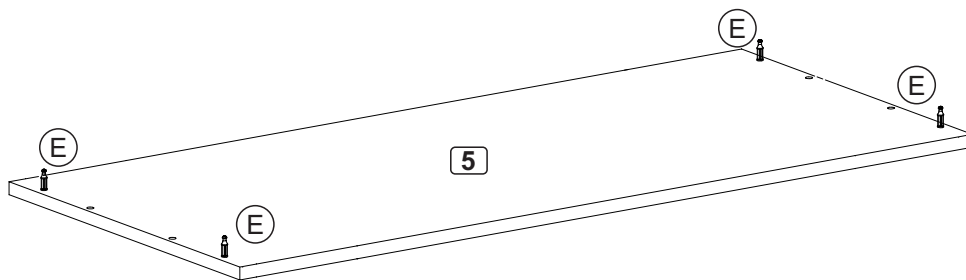
OS PASSOS A SEGUIR, MOSTRARÃO SOMENTE A MONTAGEM DA OPÇÃO 2, MAS CASO TENHA ESCOLHIDO A OPÇÃO 1, A MONTAGEM É IDÊNTICA AOS PASSOS A SEGUIR.



06



07



08

