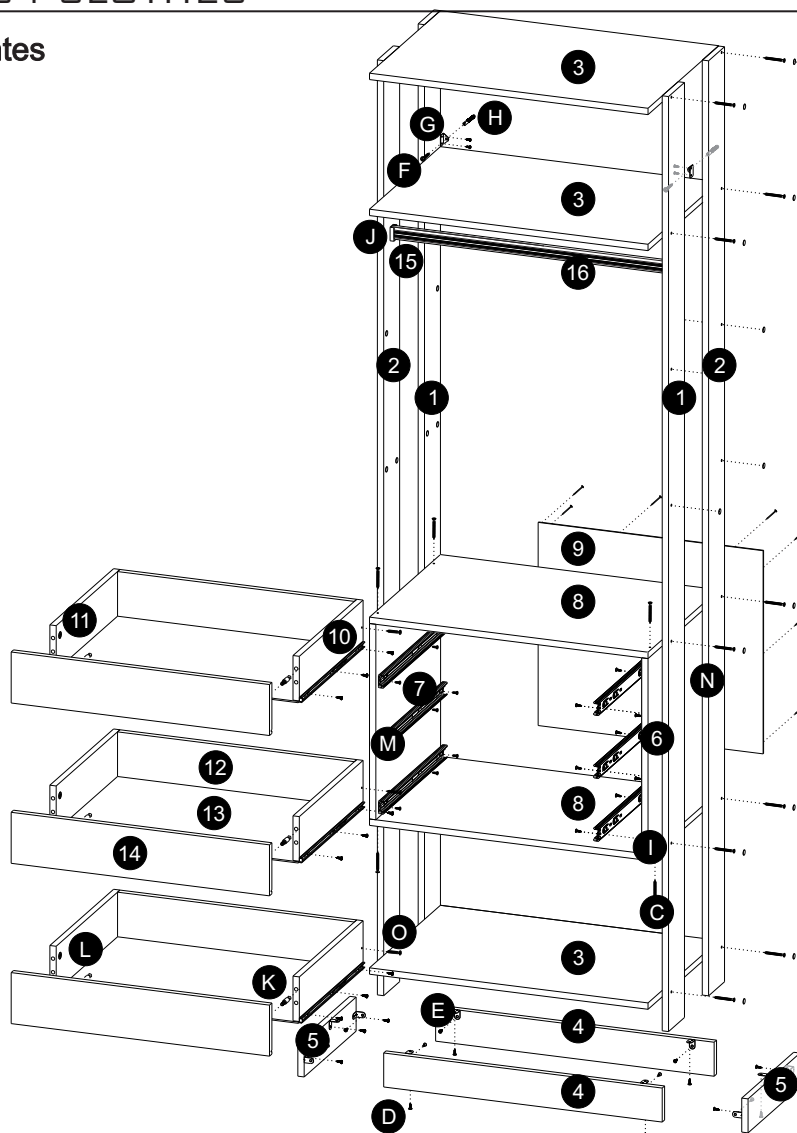


MANUAL TÉCNICO 1004 CLOTHES

Identificação dos componentes



ATENÇÃO CAPACIDADE DE CARGA



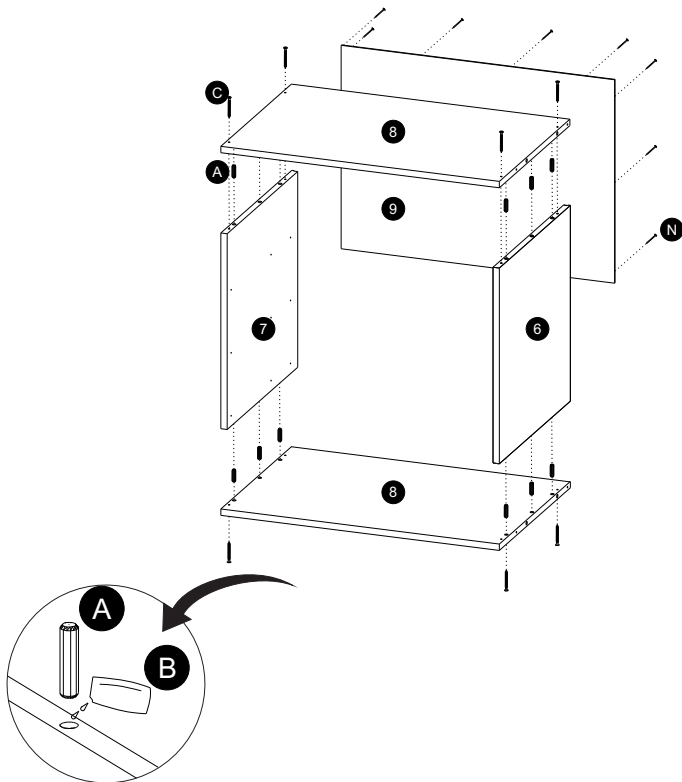
43 KG

Total: **43 KG DISTRIBUIDOS**
peso por prateleira: **7 KG**
Peso por gaveta: **5 KG**

COMPONENTES		FERRAGENS							
1	Lateral dir.	A	Cavilha 8x30 mm	A		B			
2	Lateral esq.	B	Cola						
3	Prateleira	C	Parafuso cabeça chata 4x50 mm	C		D			
4	Rodapé frontal	D	Parafuso cabeça chata 3,5x14 mm						
5	Rodapé lateral	E	Chapinha de montagem	E		F			
6	Lateral dir. gaveteiro	F	Parafuso cabeça flangeada 4x50 mm						
7	Lateral esq. gaveteiro	G	Chapinha de fixação	G		H		I	
8	Teto Base gaveteiro	H	Bucha 8x40 mm						
9	Costa gaveteiro	I	Tapa furo adesivo 12 mm						
10	Lateral dir. gaveta	J	Parafuso 3,5x16 mm zincado branco	J		K		L	
11	Lateral esq. gaveta	K	Parafuso minifix						
12	costa gaveta	L	Tambor para minifix						
13	Base gaveta	M	Corrediça telescópica 400 mm	M		N		O	
14	Frente gaveta	N	Prego						
15	Suporte cabideiro	O	Parafuso 4x40 mm						
16	Cabideiro	P	Parafuso 4x20 mm						

1º ETAPA

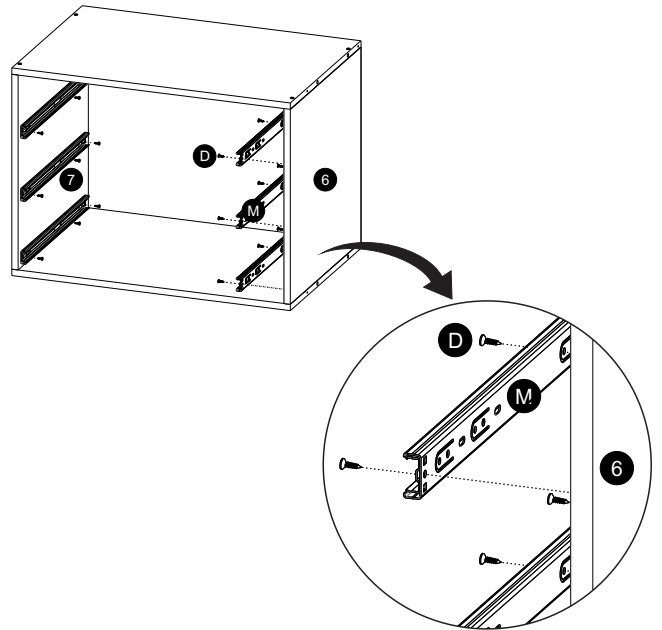
Utilizando parafusos cabeça chata 4x50 mm (Comp. C) e cavilha (Com. A) fixe a lateral direita do gaveteiro (Comp. 6) e a lateral esquerda (Comp. 7) no teto | base (Comp. 8). Em seguida utilizando pregos (Comp. N) fixe a costa (Comp. 9) no módulo.



É INDISPENSÁVEL A UTILIZAÇÃO DE COLA!

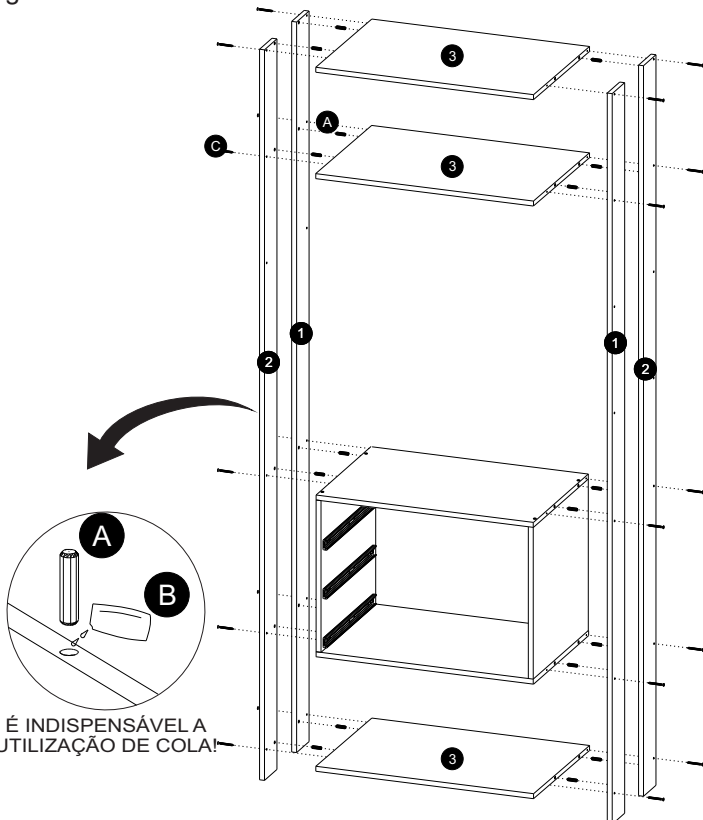
2º ETAPA

Utilizando parafusos cabeça chata 3,5x14 mm (Comp D), fixe as corrediças (Comp. M) na lateral direita do gaveteiro (Comp. 6) e na lateral esquerda (Comp. 7).



3º ETAPA

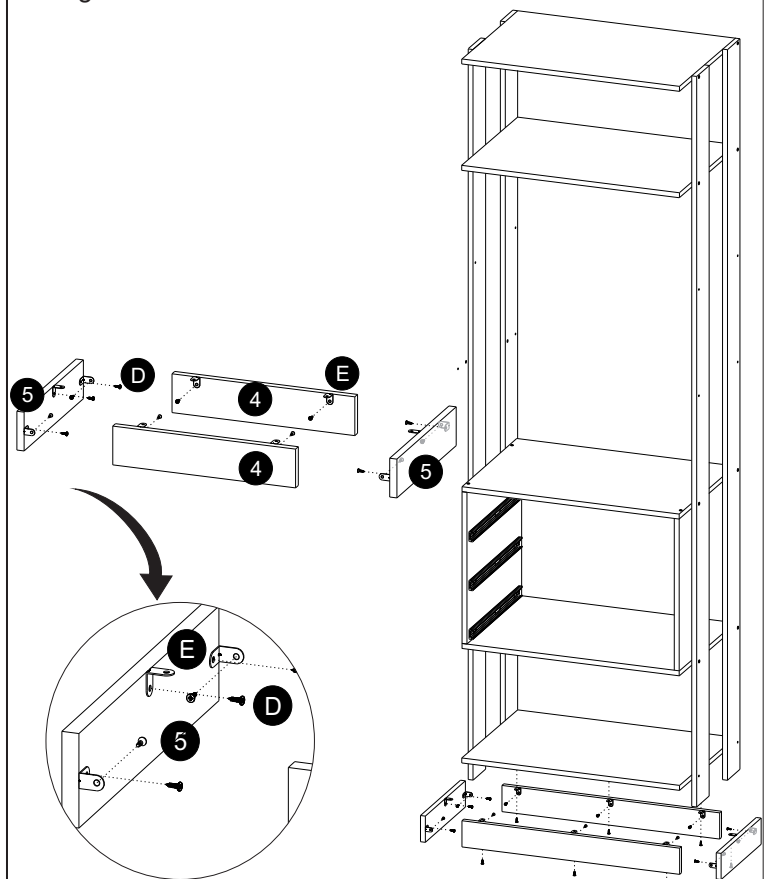
Utilizando Parafusos cabeça chata 4x50 mm (Comp. C), cavilha 8 mm (Comp. A) e cola (Comp. B) fixe as laterais (Comp. 1) e (Comp. 2) nas prateleiras (Comp. 3) e no módulo gaveteiro.



É INDISPENSÁVEL A UTILIZAÇÃO DE COLA!

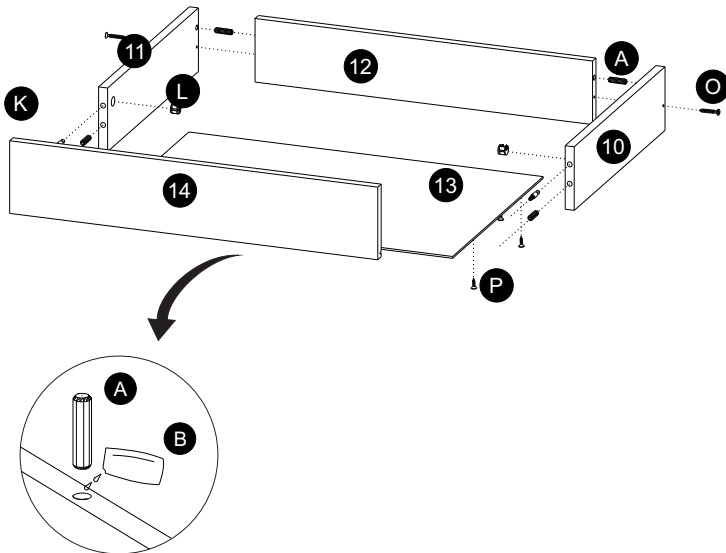
4º ETAPA

Utilizando Parafusos cabeça chata 3,5x14 mm (Comp. D) e chapinha de montagem (Comp. E) monte a base e em seguida fixe-a no módulo.



5º ETAPA

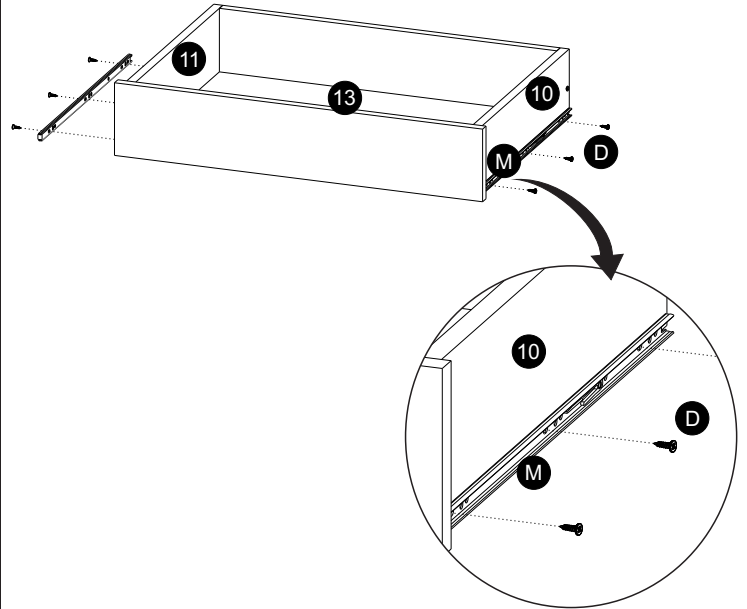
Utilizando Parafusos cabeça chata 4x40 mm (Comp. O), cavilha 8 mm (Comp. A) e cola (Comp. B) fixe as laterais da gaveta (Comp. 10) e (Comp. 11) na costa da gaveta (Comp. 12). Utilizando parafuso minifix (Comp. K), tambor (Comp. L), cavilha 8 mm (Comp. A) e cola (Comp. B) fixe a frente da gaveta (Comp. 14) nas laterais (Comp. 10) e (Comp. 11). Encaixe a base (Comp. 13) na ranhura da frente (Comp. 14) em seguida utilizando parafuso cabeça chata 4x20 mm (Comp. P) fixe a base (Comp.13) nas laterais e na costa da gaveta.



É INDISPENSÁVEL A UTILIZAÇÃO DE COLA!

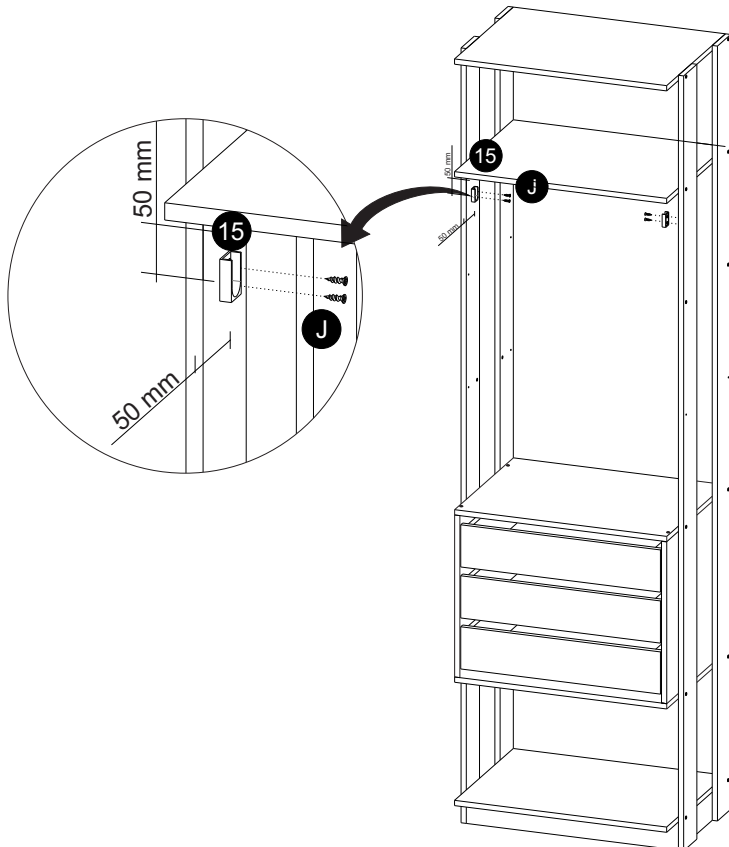
6º ETAPA

Utilizando parafusos cabeça chata 3,5x14 mm (Comp. D) fixe a corredeira (Comp. M) nas laterais da gaveta (Comp. 10) e (Comp. 11) alinhadas com a parte interior da base (Comp. 13).



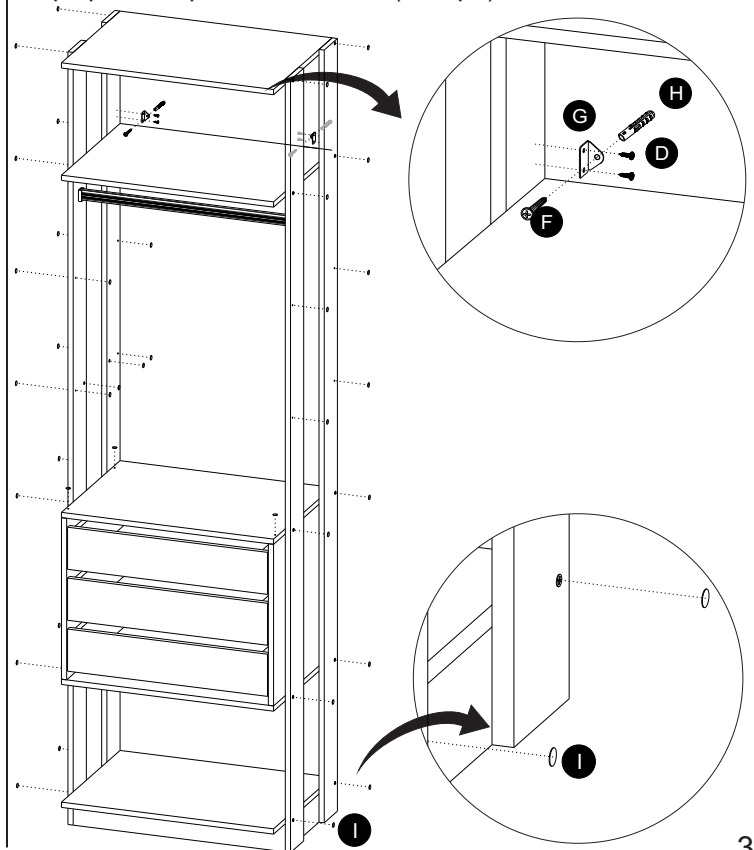
7º ETAPA

Utilizando parafusos cabeça chata 3,5x16 mm zincado branco (Comp. J), fixe o suporte de cabideiro (Com. 15) nas laterais dianteiras do módulo (Comp. 1) e (Comp. 2). Coloque o parafuso superior nas medidas indicadas abaixo.



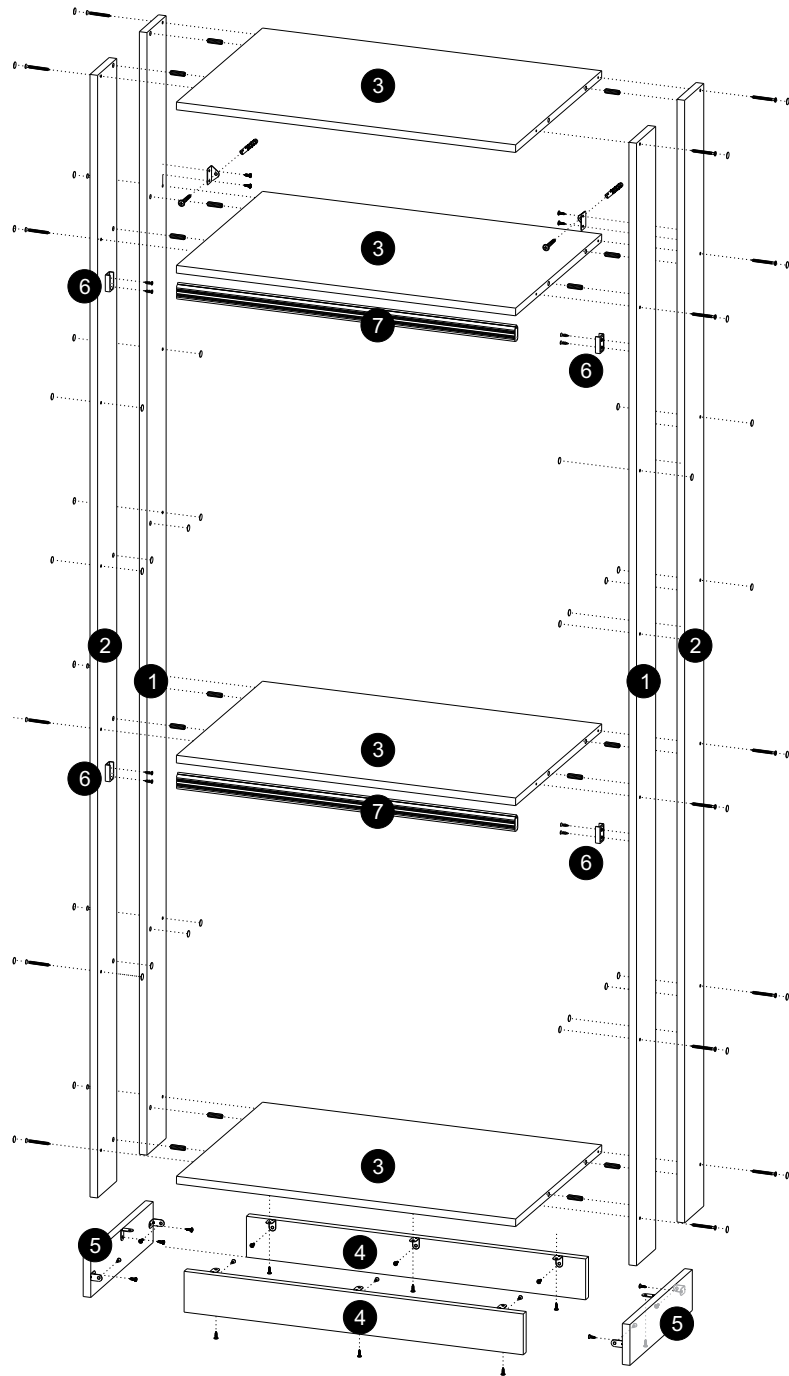
8º ETAPA

Utilizando parafusos 3,5x14 (Comp. D), prenda a chapinha de fixação (Comp. G) nas laterais do módulo, em seguida utilizando parafuso cabeça flangeada 4x50 (Comp. F) e Bucha 8x40 (Comp. H), fixe o módulo na parede. Aplique os tapa furo adesivos (Comp I).



MANUAL TÉCNICO 1005 CLOTHES

Identificação dos componentes



ATENÇÃO CAPACIDADE DE CARGA

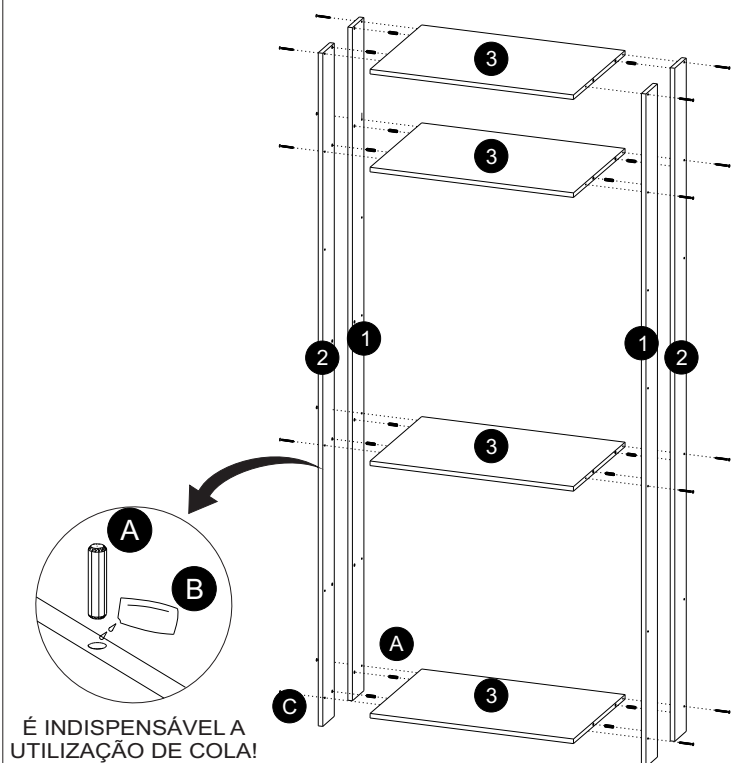


Total: **40 KG DISTRIBUIDOS**
peso por prateleira: **7 KG**
Peso por cabideiro: **6 KG**

COMPONENTES		FERRAGENS			
1	Lateral dir.	A	Cavilha 8x30 mm	A	B
2	Lateral esq.	B	Cola		
3	Prateleira	C	Parafuso cabeça chata 4x50 mm	C	D
4	Rodapé frontal	D	Parafuso cabeça chata 3,5x14 mm		
5	Rodapé latera	E	Chapinha de montagem	E	F
6	Suporte cabideiro	F	Parafuso cabeça flangeada 4x50 mm		
7	Cabideiro	G	Chapinha de fixação	G	H
		H	Bucha 8x40 mm		I
		I	Tapa furo adesivo 12 mm		F
		F	Parafuso 3,5x16 mm zincado branco		

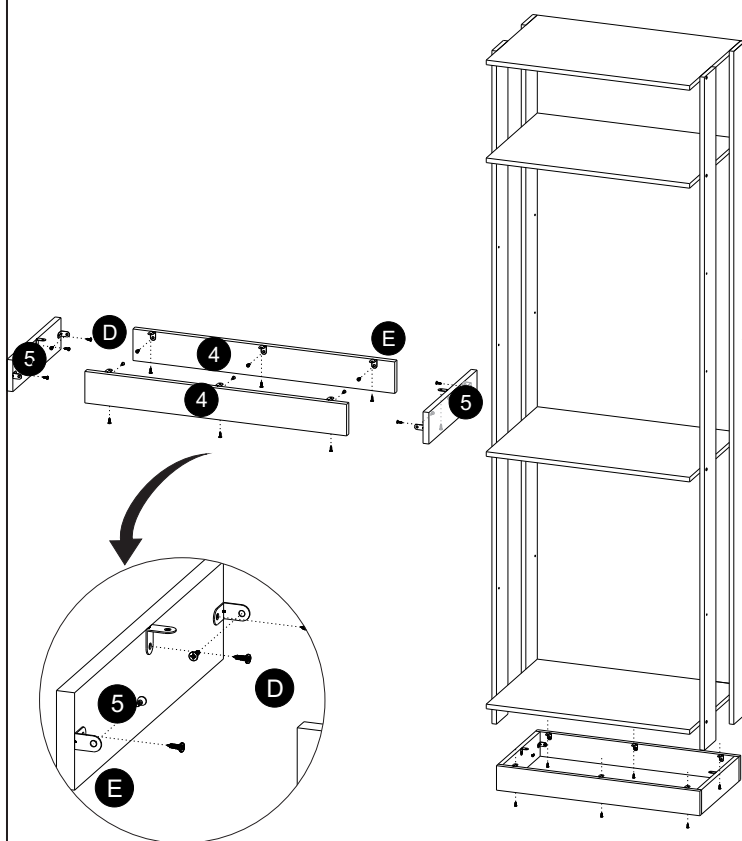
1º ETAPA

Utilizando Parafusos cabeça chata 4x50 mm (Comp. C), cavilha 8 mm (Comp. A) e cola (Comp. B) fixe as laterais (Comp. 1) e (Comp. 2) nas prateleiras (Comp. 3).



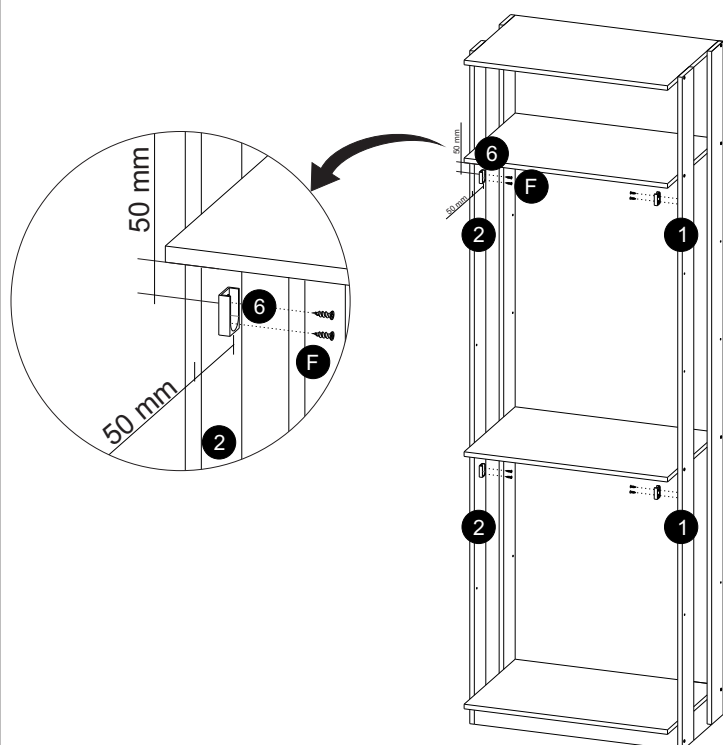
2º ETAPA

Utilizando Parafusos cabeça chata 3,5x14 mm (Comp. D) e chapinha de montagem (Comp. E) monte a base e em seguida fixe-a no módulo.



3º ETAPA

Utilizando parafusos cabeça chata 3,5x16 mm zincado branco (Comp. F), fixe o suporte de cabideiro (Com. 6) nas laterais dianteiras do módulo (Comp. 1) e (Comp. 2). Coloque o parafuso superior nas medidas indicadas abaixo.



4º ETAPA

Utilizando parafusos 3,5x14 (Comp. D), prenda a chapinha de fixação (Comp. G) nas laterais do módulo, em seguida utilizando parafuso cabeça flangeada 4x50 (Comp. F) e Bucha 8x40 (Comp. H), fixe o módulo na parede. Aplique os tapa furo adesivos (Comp I).

