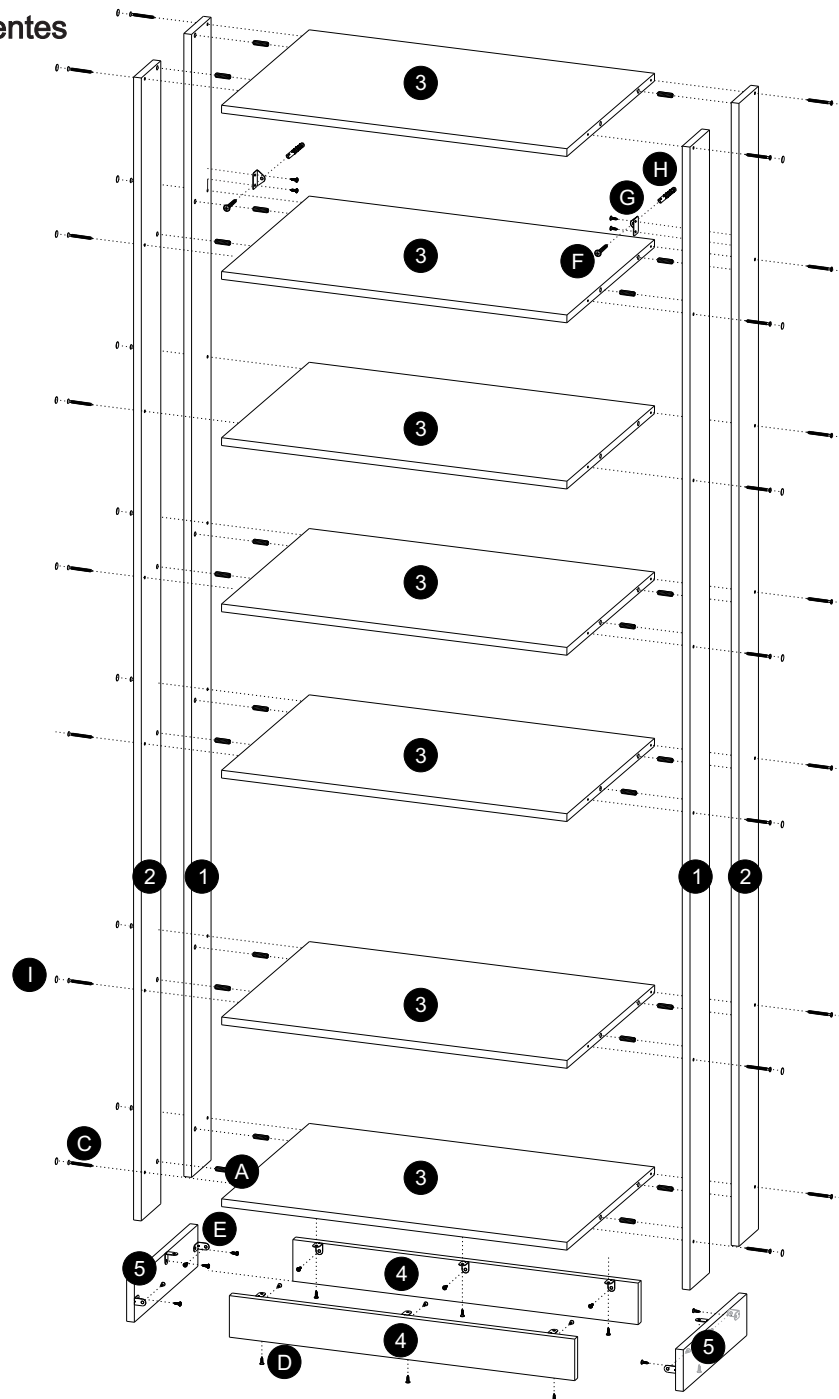


MANUAL TÉCNICO 1002 CLOTHES

Identificação dos componentes



ATENÇÃO
CAPACIDADE DE CARGA



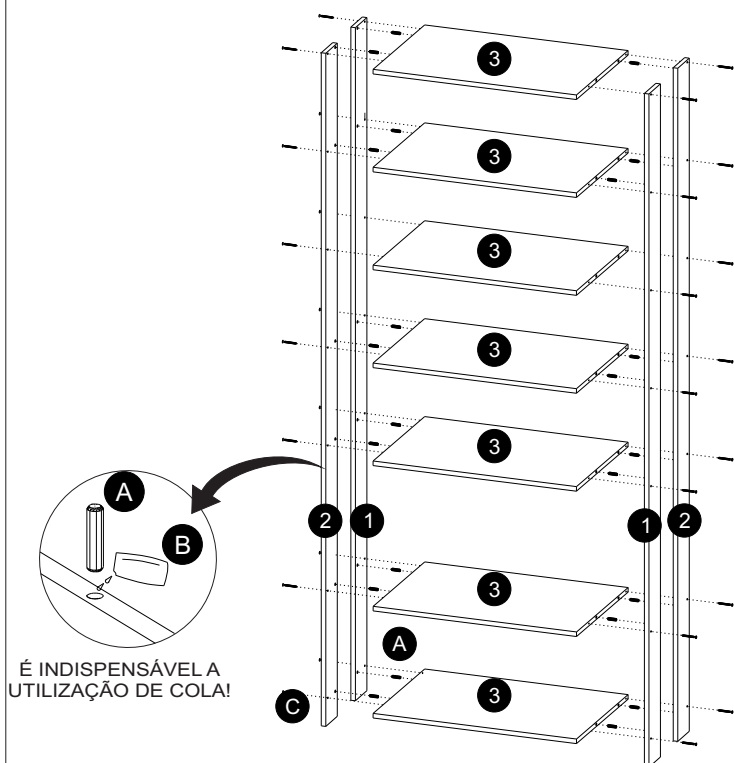
49 KG

Total: 49 KG DISTRIBUIDOS
peso por prateleira: 7 KG

COMPONENTES		FERRAGENS			
1	Lateral dir.	A	Cavilha 8x30 mm	A	B
2	Lateral esq.	B	Cola	C	D
3	Prateleira	C	Parafuso cabeça chata 4x50 mm	E	F
4	Rodapé frontal	D	Parafuso cabeça chata 3,5x14 mm	G	H
5	Rodapé lateral	E	Chapinha de montagem	H	I
		F	Parafuso cabeça flangeada 4x50 mm	I	
		G	Chapinha de fixação		
		H	Bucha 8x40 mm		
		I	Tapa furo adesivo 12 mm		

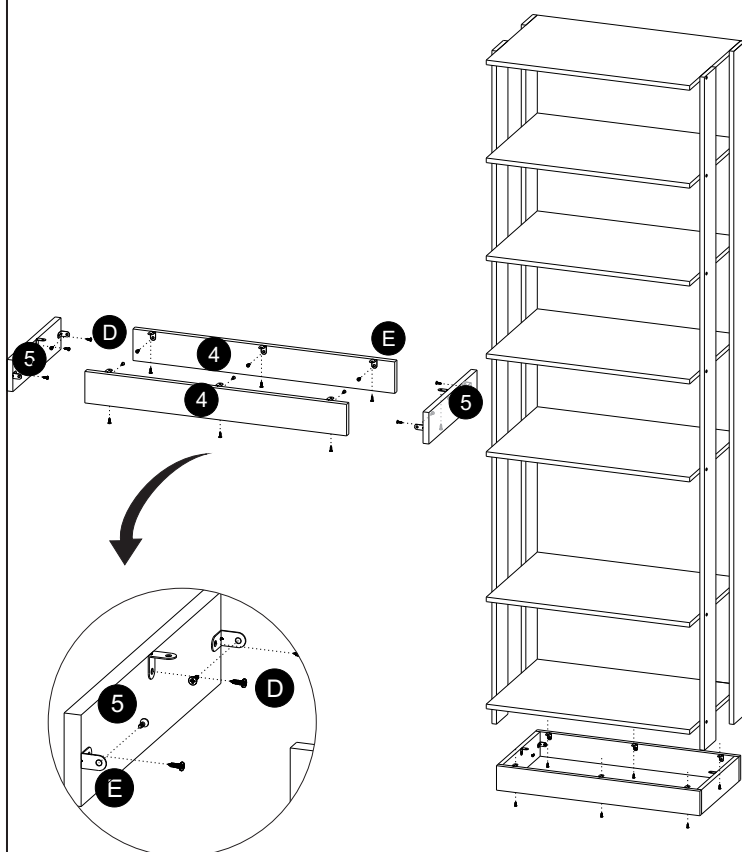
1º ETAPA

Utilizando Parafusos cabeça chata 4x50 mm (Comp. C), cavilha 8 mm (Comp. A) e cola (Comp. B) fixe as laterais (Comp. 1) e (Comp. 2) nas prateleiras (Comp. 3).



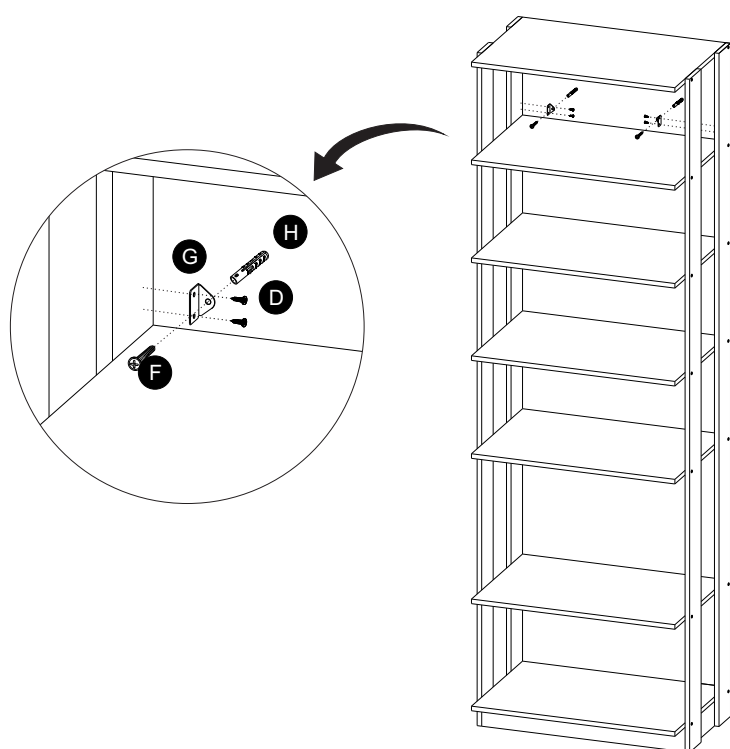
2º ETAPA

Utilizando Parafusos cabeça chata 3,5x14 mm (Comp. D) e chapinha de montagem (Comp. E) monte a base e em seguida fixe-a no módulo.



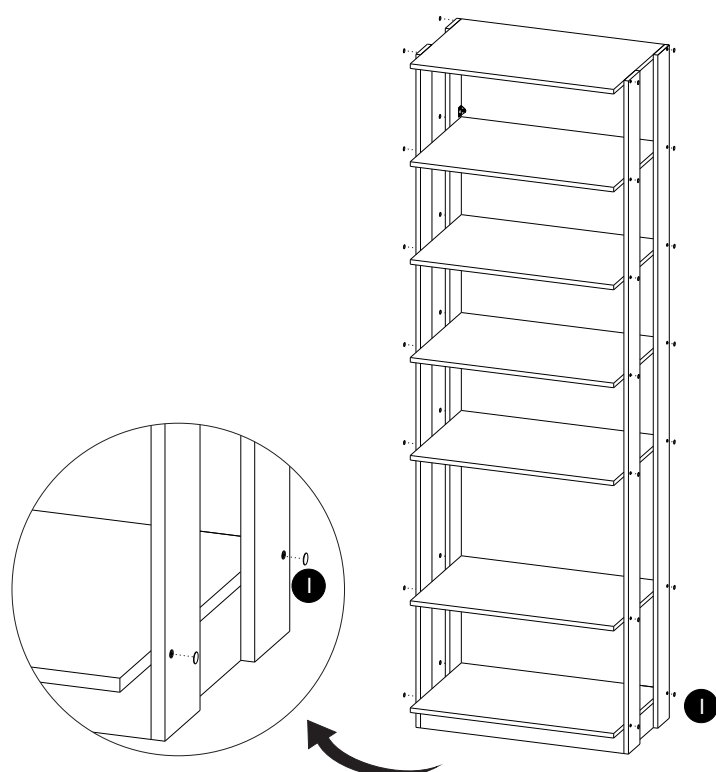
3º ETAPA

Utilizando parafusos 3,5x14 (Comp. D), prenda a chapinha de fixação (Comp. G) nas laterais do módulo, em seguida utilizando parafuso cabeça flangeada 4x50 (Comp. F) e Bucha 8x40 (Comp. H), fixe o módulo na parede.



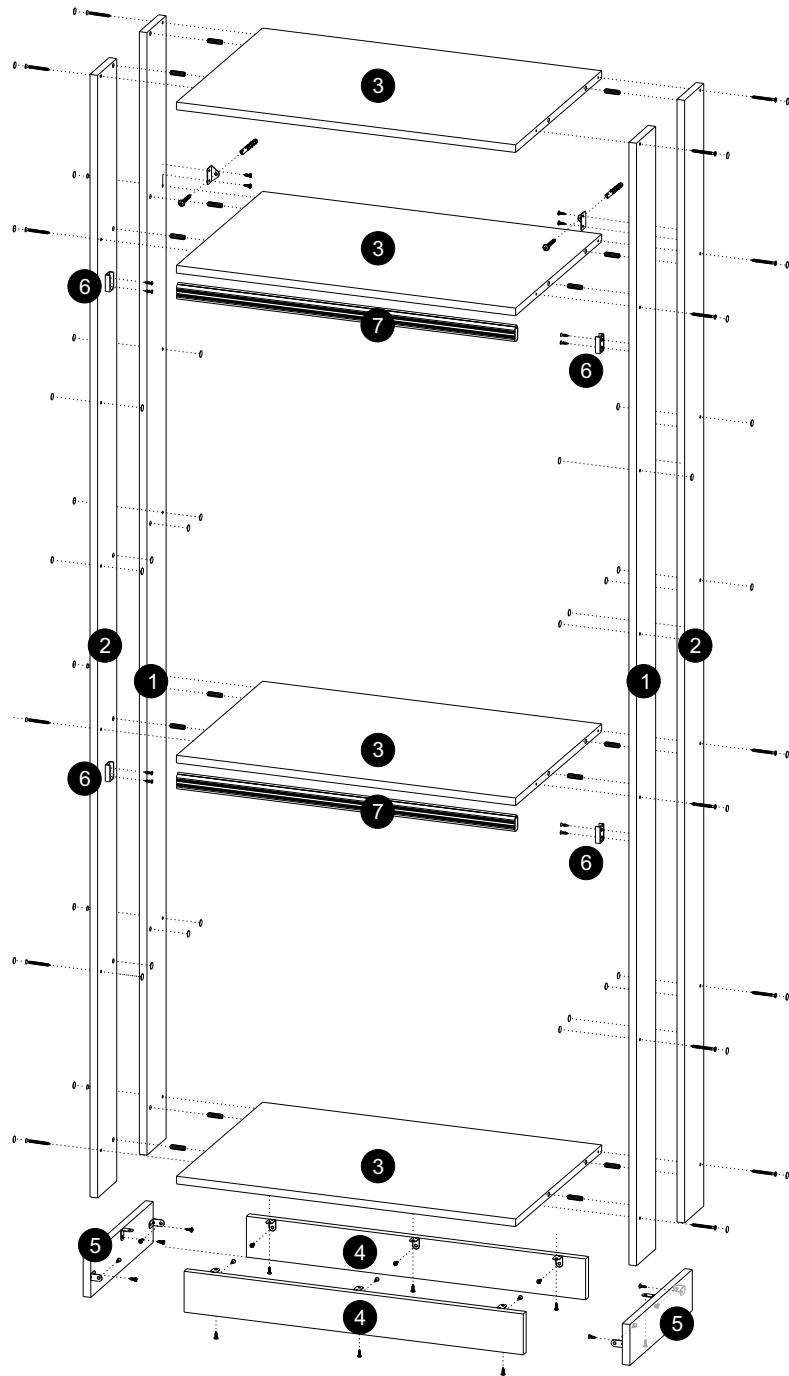
4º ETAPA

Aplique os tapa furo adesivos (Comp I).



MANUAL TÉCNICO 1005 CLOTHES

Identificação dos componentes



ATENÇÃO CAPACIDADE DE CARGA

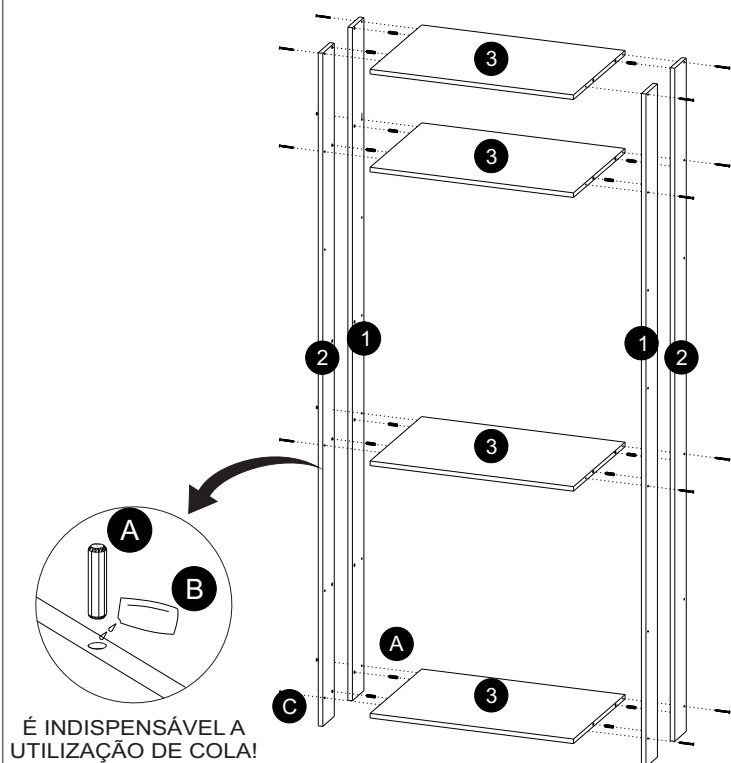


Total: **40 KG DISTRIBUIDOS**
peso por prateleira: **7 KG**
Peso por cabideiro: **6 KG**

COMPONENTES		FERRAGENS			
1	Lateral dir.	A	Cavilha 8x30 mm	A	B
2	Lateral esq.	B	Cola		
3	Prateleira	C	Parafuso cabeça chata 4x50 mm	C	D
4	Rodapé frontal	D	Parafuso cabeça chata 3,5x14 mm		
5	Rodapé latera	E	Chapinha de montagem	E	F
6	Suporte cabideiro	F	Parafuso cabeça flangeada 4x50 mm		
7	Cabideiro	G	Chapinha de fixação	G	H
		H	Bucha 8x40 mm		I
		I	Tapa furo adesivo 12 mm		F
		F	Parafuso 3,5x16 mm zincado branco		

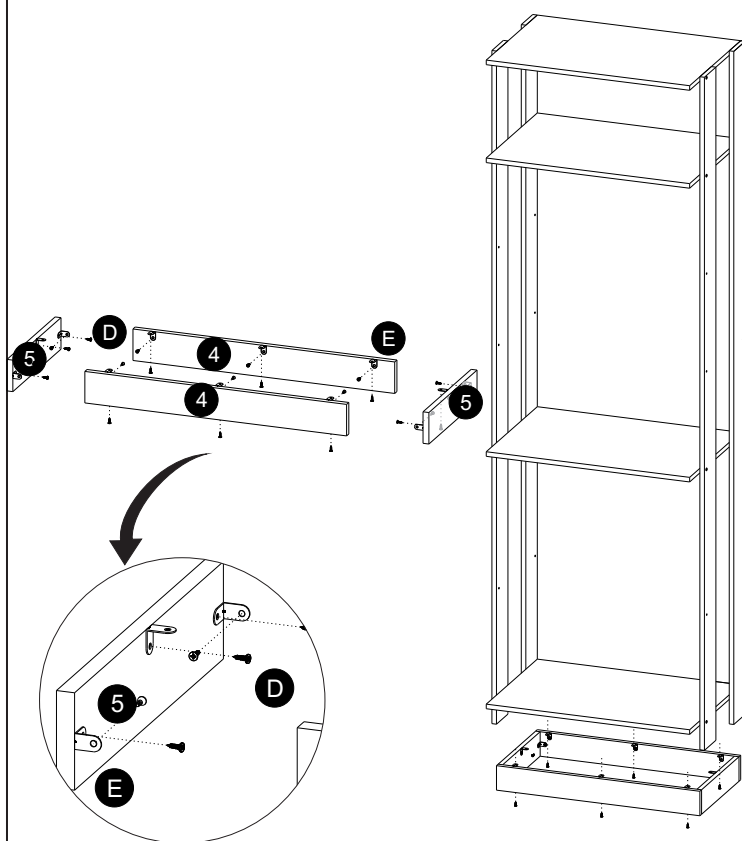
1º ETAPA

Utilizando Parafusos cabeça chata 4x50 mm (Comp. C), cavilha 8 mm (Comp. A) e cola (Comp. B) fixe as laterais (Comp. 1) e (Comp. 2) nas prateleiras (Comp. 3).



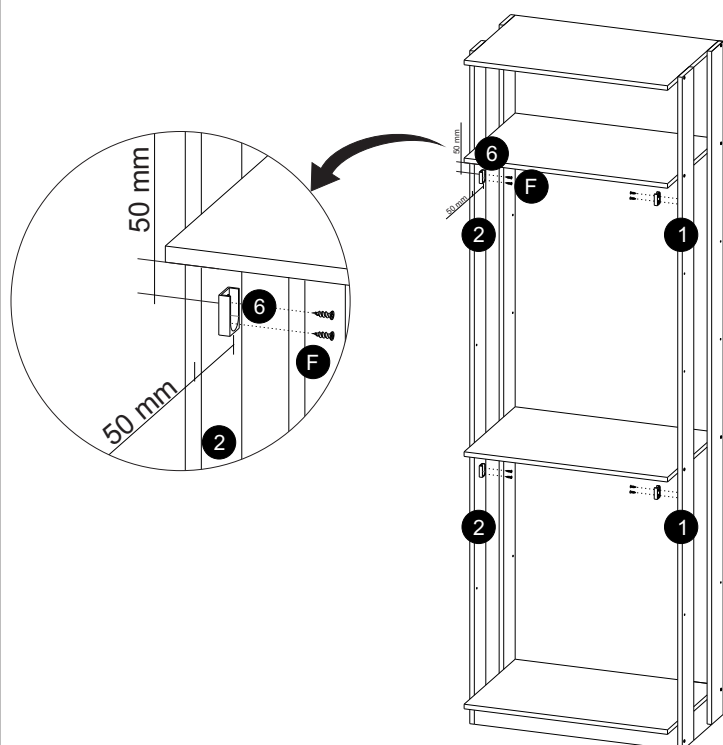
2º ETAPA

Utilizando Parafusos cabeça chata 3,5x14 mm (Comp. D) e chapinha de montagem (Comp. E) monte a base e em seguida fixe-a no módulo.



3º ETAPA

Utilizando parafusos cabeça chata 3,5x16 mm zincado branco (Comp. F), fixe o suporte de cabideiro (Com. 6) nas laterais dianteiras do módulo (Comp. 1) e (Comp. 2). Coloque o parafuso superior nas medidas indicadas abaixo.



4º ETAPA

Utilizando parafusos 3,5x14 (Comp. D), prenda a chapinha de fixação (Comp. G) nas laterais do módulo, em seguida utilizando parafuso cabeça flangeada 4x50 (Comp. F) e Bucha 8x40 (Comp. H), fixe o módulo na parede. Aplique os tapa furo adesivos (Comp I).

