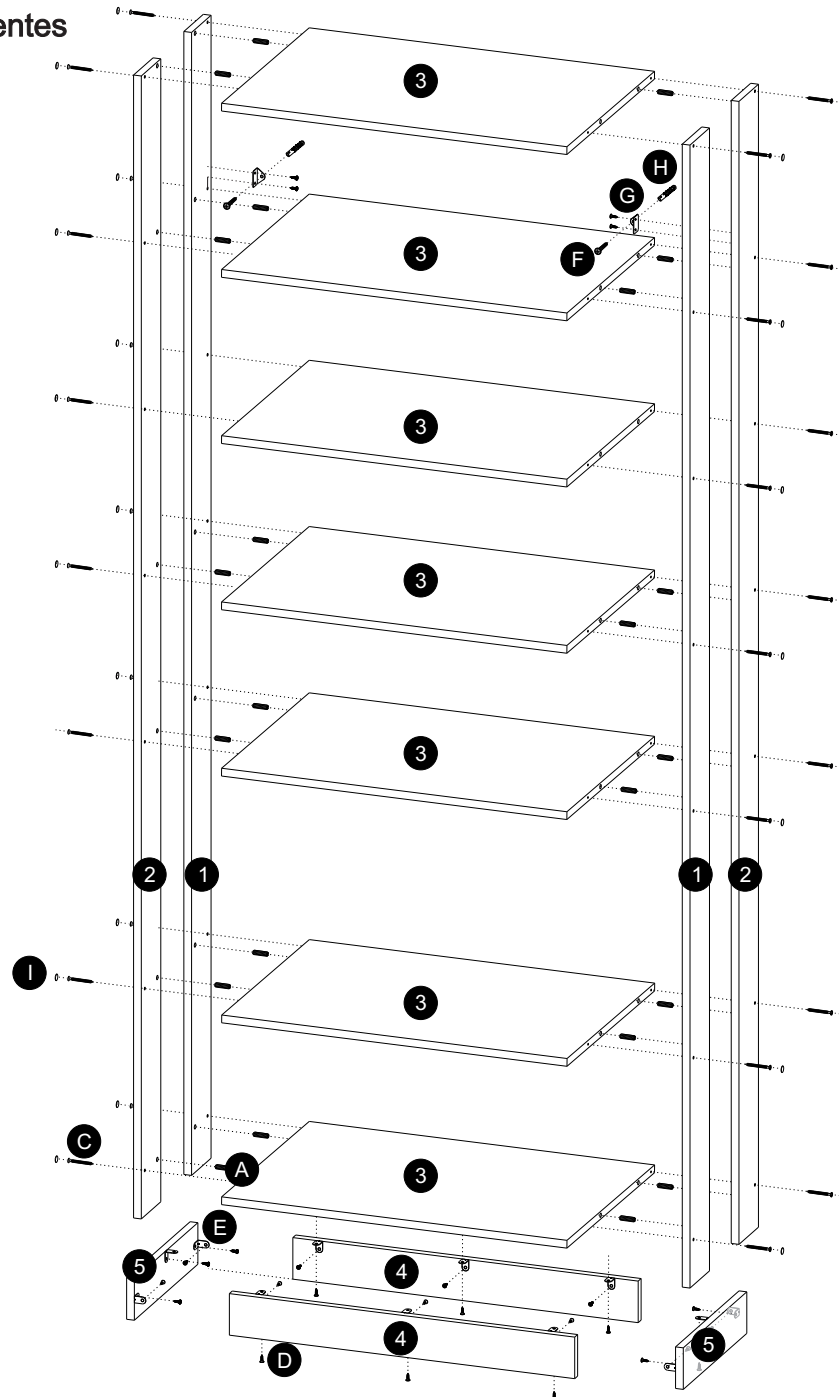


## MANUAL TÉCNICO 1002 CLOTHES

### Identificação dos componentes



**ATENÇÃO**  
CAPACIDADE DE CARGA

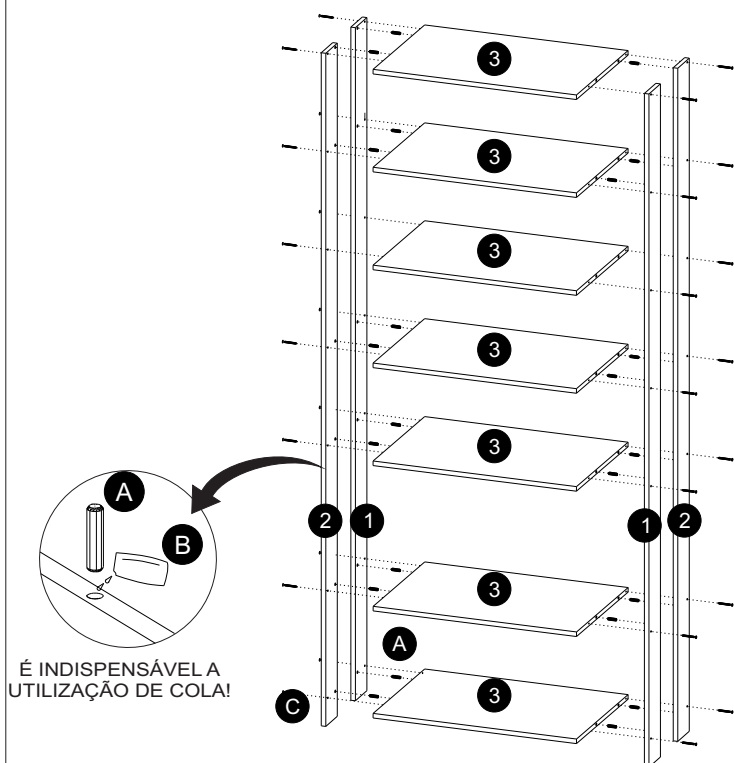


Total: **49 KG** DISTRIBUIDOS  
peso por prateleira: **7 KG**

COMPONENTES		FERRAGENS			
1	Lateral dir.	A	Cavilha 8x30 mm	A	B
2	Lateral esq.	B	Cola	C	D
3	Prateleira	C	Parafuso cabeça chata 4x50 mm	E	F
4	Rodapé frontal	D	Parafuso cabeça chata 3,5x14 mm	G	H
5	Rodapé lateral	E	Chapinha de montagem	H	I
		F	Parafuso cabeça flangeada 4x50 mm	I	
		G	Chapinha de fixação		
		H	Bucha 8x40 mm		
		I	Tapa furo adesivo 12 mm		

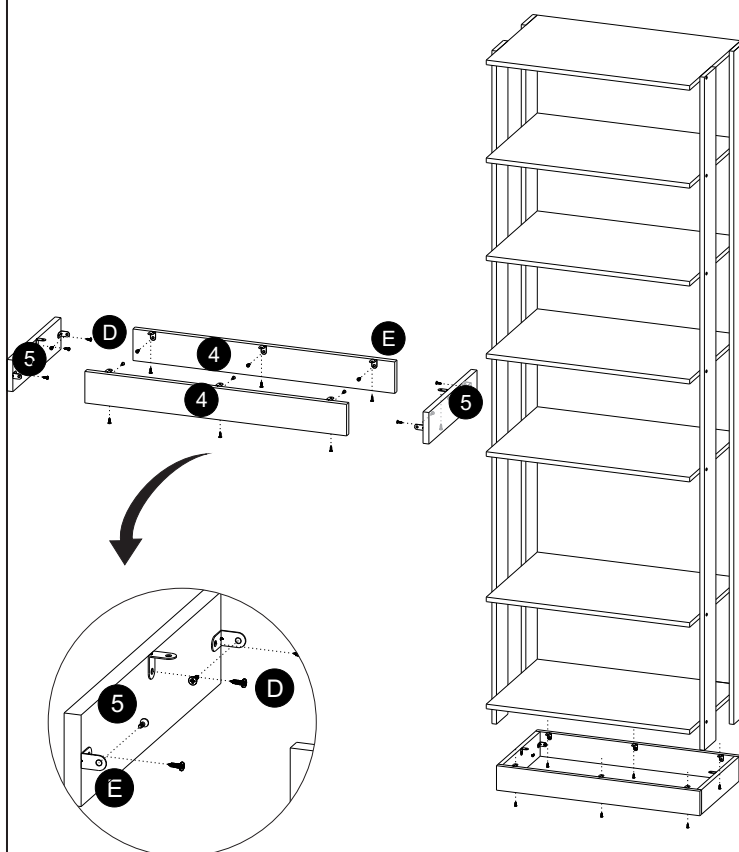
### 1º ETAPA

Utilizando Parafusos cabeça chata 4x50 mm (Comp. C), cavilha 8 mm (Comp. A) e cola (Comp. B) fixe as laterais (Comp. 1) e (Comp. 2) nas prateleiras (Comp. 3).



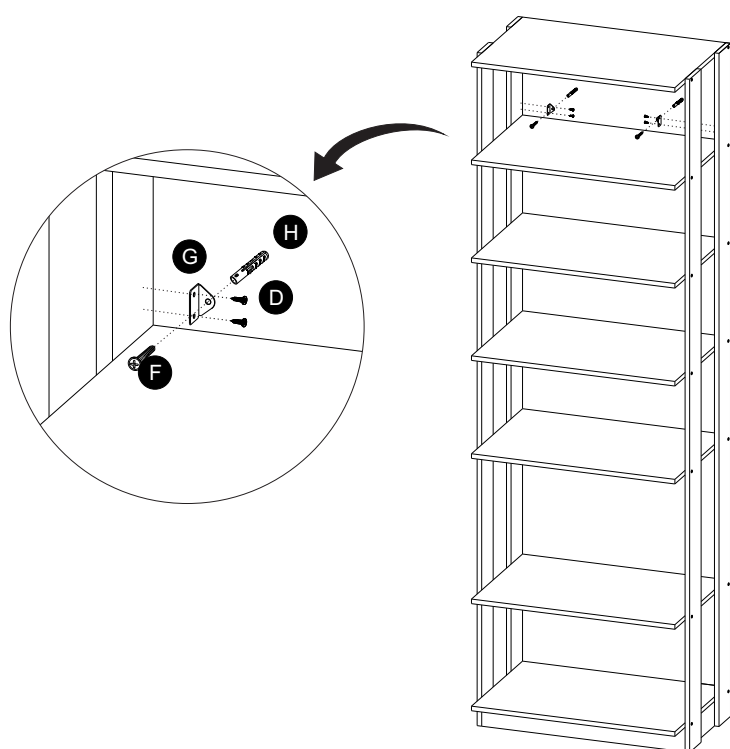
### 2º ETAPA

Utilizando Parafusos cabeça chata 3,5x14 mm (Comp. D) e chapinha de montagem (Comp. E) monte a base e em seguida fixe-a no módulo.



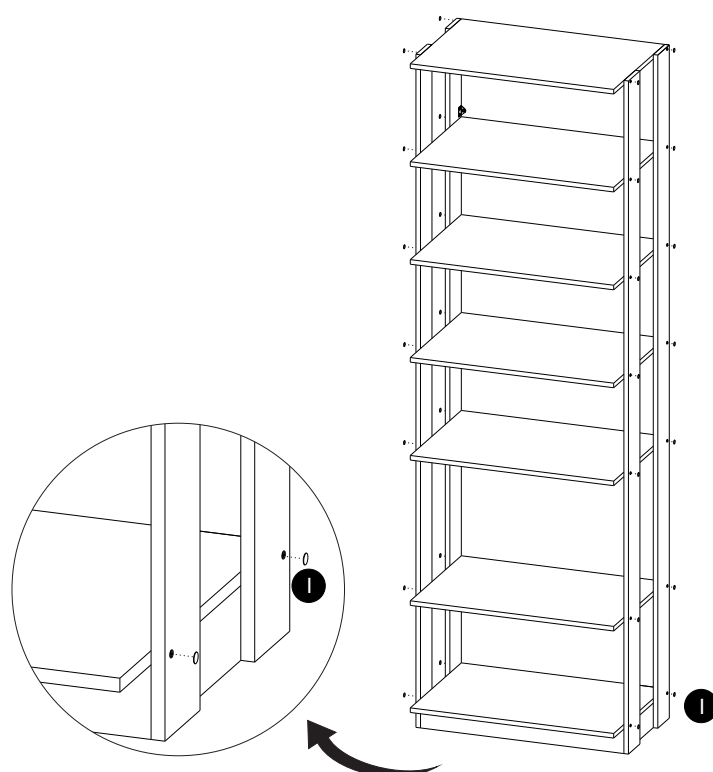
### 3º ETAPA

Utilizando parafusos 3,5x14 (Comp. D), prenda a chapinha de fixação (Comp. G) nas laterais do módulo, em seguida utilizando parafuso cabeça flangeada 4x50 (Comp. F) e Bucha 8x40 (Comp. H), fixe o módulo na parede.



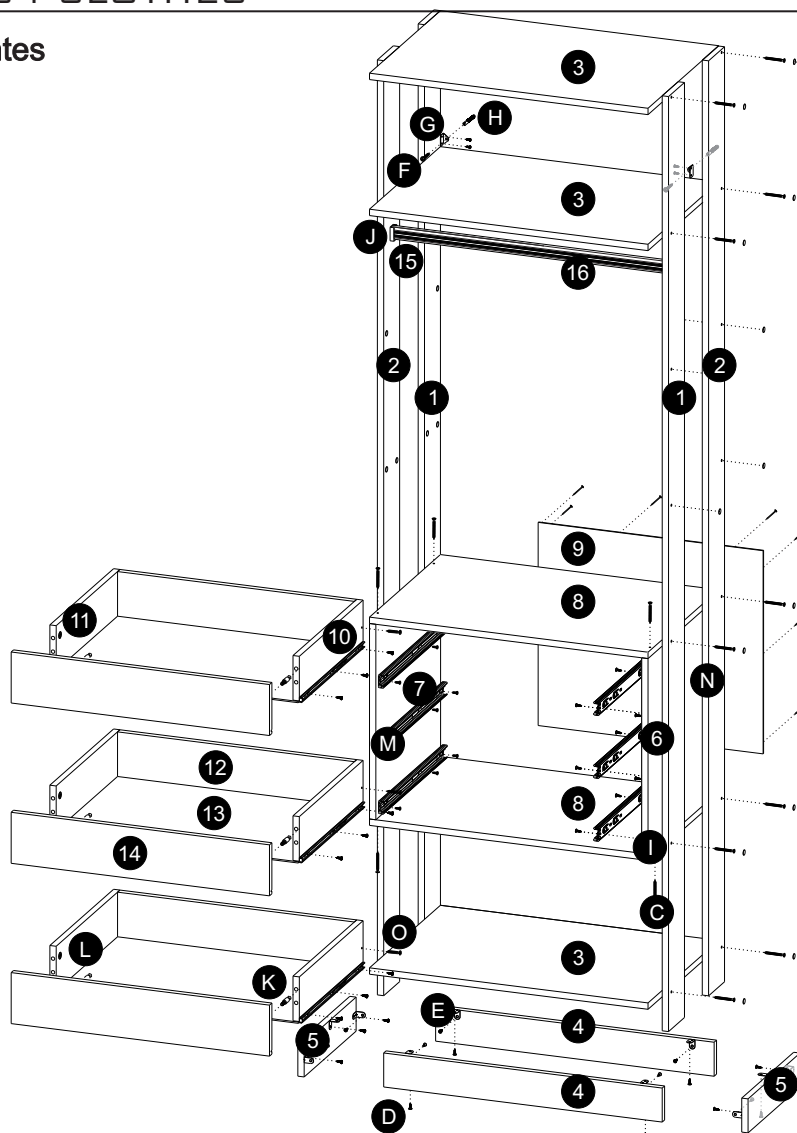
### 4º ETAPA

Aplique os tapa furo adesivos (Comp I).



## MANUAL TÉCNICO 1004 CLOTHES

### Identificação dos componentes



#### ATENÇÃO CAPACIDADE DE CARGA



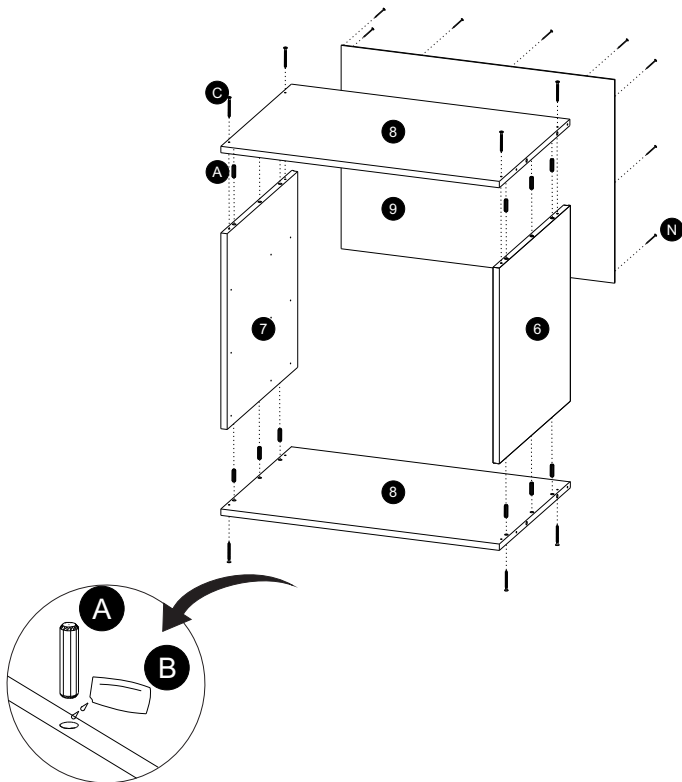
43 KG

Total: **43 KG DISTRIBUIDOS**  
peso por prateleira: **7 KG**  
Peso por gaveta: **5 KG**

COMPONENTES		FERRAGENS					
1	Lateral dir.	A	Cavilha 8x30 mm	A		B	
2	Lateral esq.	B	Cola	C		D	
3	Prateleira	C	Parafuso cabeça chata 4x50 mm	E		F	
4	Rodapé frontal	D	Parafuso cabeça chata 3,5x14 mm	G		H	
5	Rodapé lateral	E	Chapinha de montagem	I		J	
6	Lateral dir. gaveteiro	F	Parafuso cabeça flangeada 4x50 mm	K		L	
7	Lateral esq. gaveteiro	G	Chapinha de fixação	M		N	
8	Teto   Base gaveteiro	H	Bucha 8x40 mm	O			
9	Costa gaveteiro	I	Tapa furo adesivo 12 mm				
10	Lateral dir. gaveta	J	Parafuso 3,5x16 mm zincado branco				
11	Lateral esq. gaveta	K	Parafuso minifix				
12	costa gaveta	L	Tambor para minifix				
13	Base gaveta	M	Corrediça telescópica 400 mm				
14	Frente gaveta	N	Prego				
15	Suporte cabideiro	O	Parafuso 4x40 mm				
16	Cabideiro	P	Parafuso 4x20 mm				

### 1º ETAPA

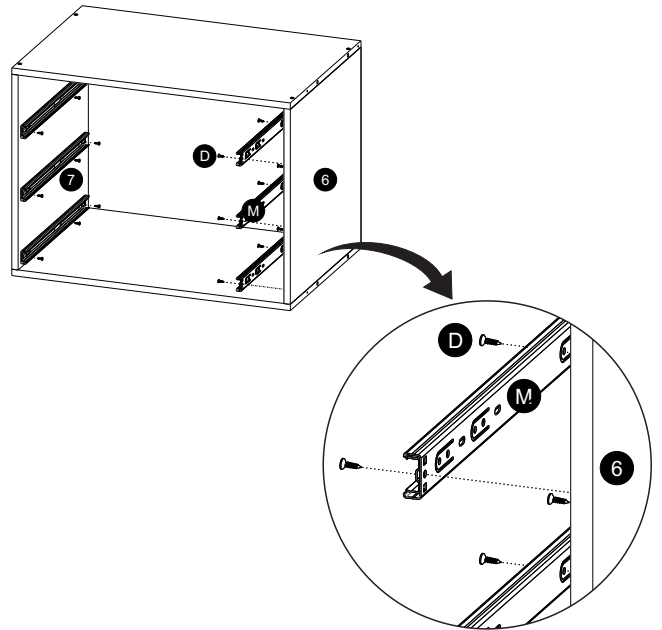
Utilizando parafusos cabeça chata 4x50 mm (Comp. C) e cavilha (Com. A) fixe a lateral direita do gaveteiro (Comp. 6) e a lateral esquerda (Comp. 7) no teto | base (Comp. 8). Em seguida utilizando pregos (Comp. N) fixe a costa (Comp. 9) no módulo.



É INDISPENSÁVEL A UTILIZAÇÃO DE COLA!

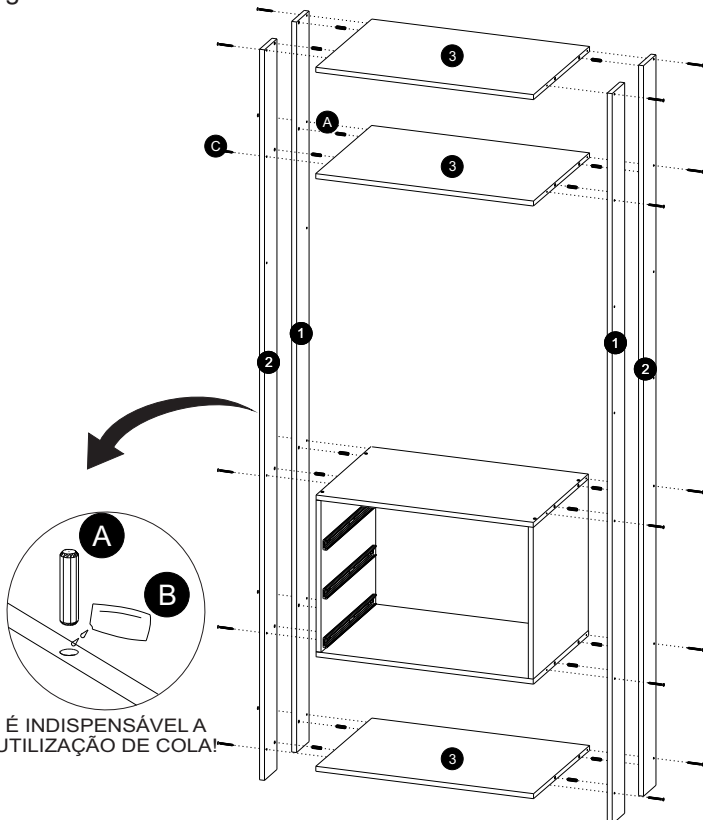
### 2º ETAPA

Utilizando parafusos cabeça chata 3,5x14 mm (Comp D), fixe as corrediças (Comp. M) na lateral direita do gaveteiro (Comp. 6) e na lateral esquerda (Comp. 7).



### 3º ETAPA

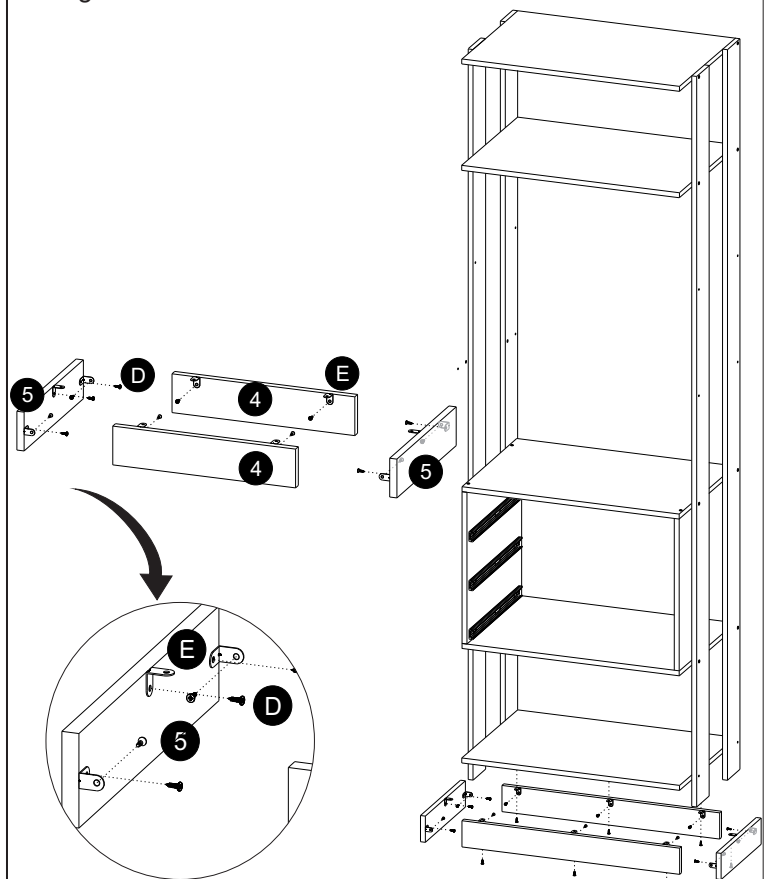
Utilizando Parafusos cabeça chata 4x50 mm (Comp. C), cavilha 8 mm (Comp. A) e cola (Comp. B) fixe as laterais (Comp. 1) e (Comp. 2) nas prateleiras (Comp. 3) e no módulo gaveteiro.



É INDISPENSÁVEL A UTILIZAÇÃO DE COLA!

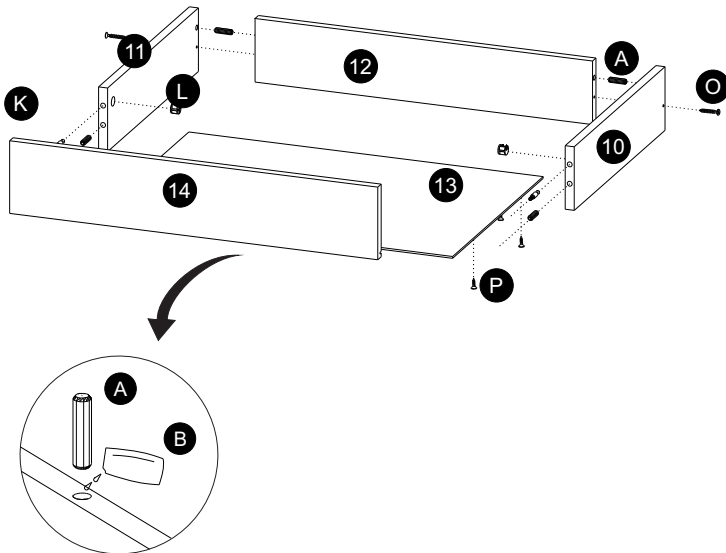
### 4º ETAPA

Utilizando Parafusos cabeça chata 3,5x14 mm (Comp. D) e chapinha de montagem (Comp. E) monte a base e em seguida fixe-a no módulo.



### 5º ETAPA

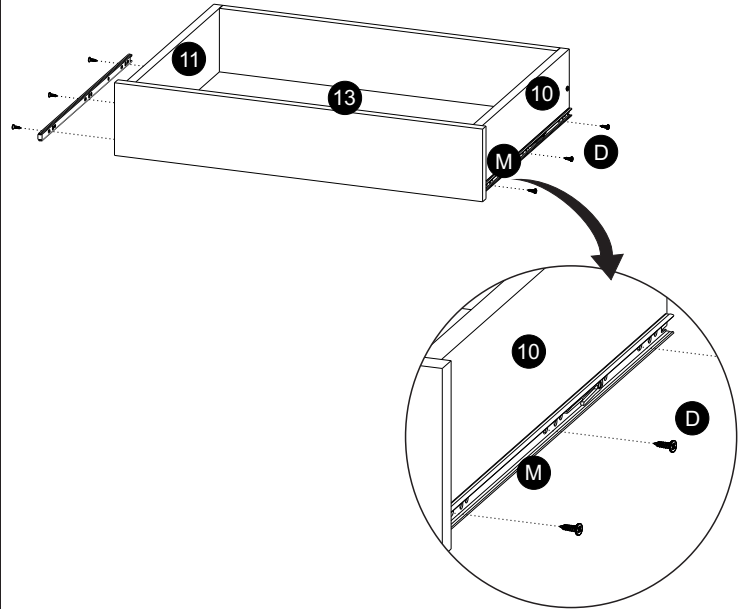
Utilizando Parafusos cabeça chata 4x40 mm (Comp. O), cavilha 8 mm (Comp. A) e cola (Comp. B) fixe as laterais da gaveta (Comp. 10) e (Comp. 11) na costa da gaveta (Comp. 12). Utilizando parafuso minifix (Comp. K), tambor (Comp. L), cavilha 8 mm (Comp. A) e cola (Comp. B) fixe a frente da gaveta (Comp. 14) nas laterais (Comp. 10) e (Comp. 11). Encaixe a base (Comp. 13) na ranhura da frente (Comp. 14) em seguida utilizando parafuso cabeça chata 4x20 mm (Comp. P) fixe a base (Comp.13) nas laterais e na costa da gaveta.



É INDISPENSÁVEL A UTILIZAÇÃO DE COLA!

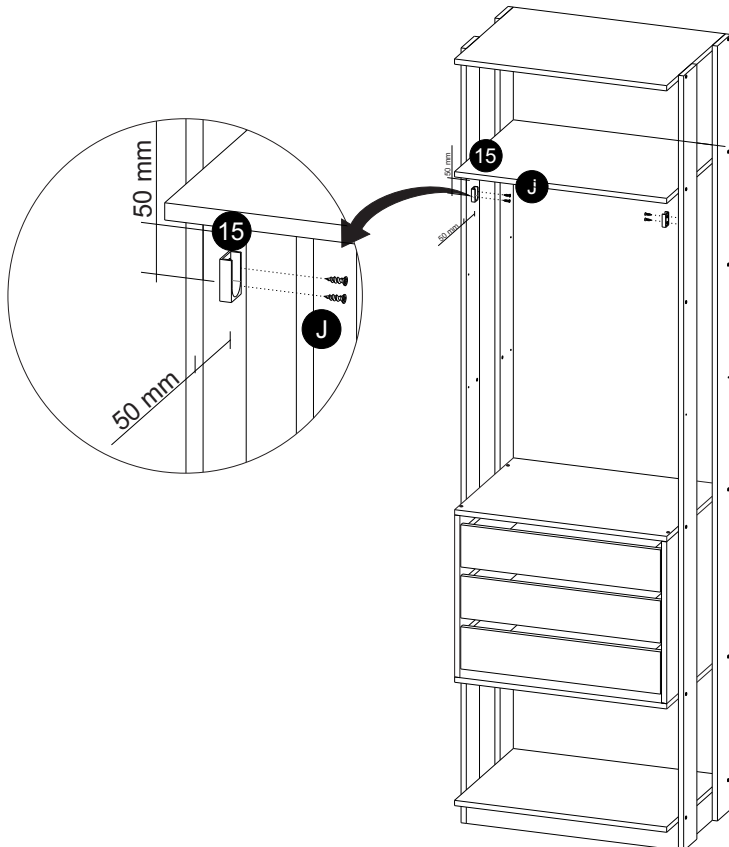
### 6º ETAPA

Utilizando parafusos cabeça chata 3,5x14 mm (Comp. D) fixe a corredeira (Comp. M) nas laterais da gaveta (Comp. 10) e (Comp. 11) alinhadas com a parte interior da base (Comp. 13).



### 7º ETAPA

Utilizando parafusos cabeça chata 3,5x16 mm zincado branco (Comp. J), fixe o suporte de cabideiro (Com. 15) nas laterais dianteiras do módulo (Comp. 1) e (Comp. 2). Coloque o parafuso superior nas medidas indicadas abaixo.



### 8º ETAPA

Utilizando parafusos 3,5x14 (Comp. D), prenda a chapinha de fixação (Comp. G) nas laterais do módulo, em seguida utilizando parafuso cabeça flangeada 4x50 (Comp. F) e Bucha 8x40 (Comp. H), fixe o módulo na parede. Aplique os tapa furo adesivos (Comp I).

