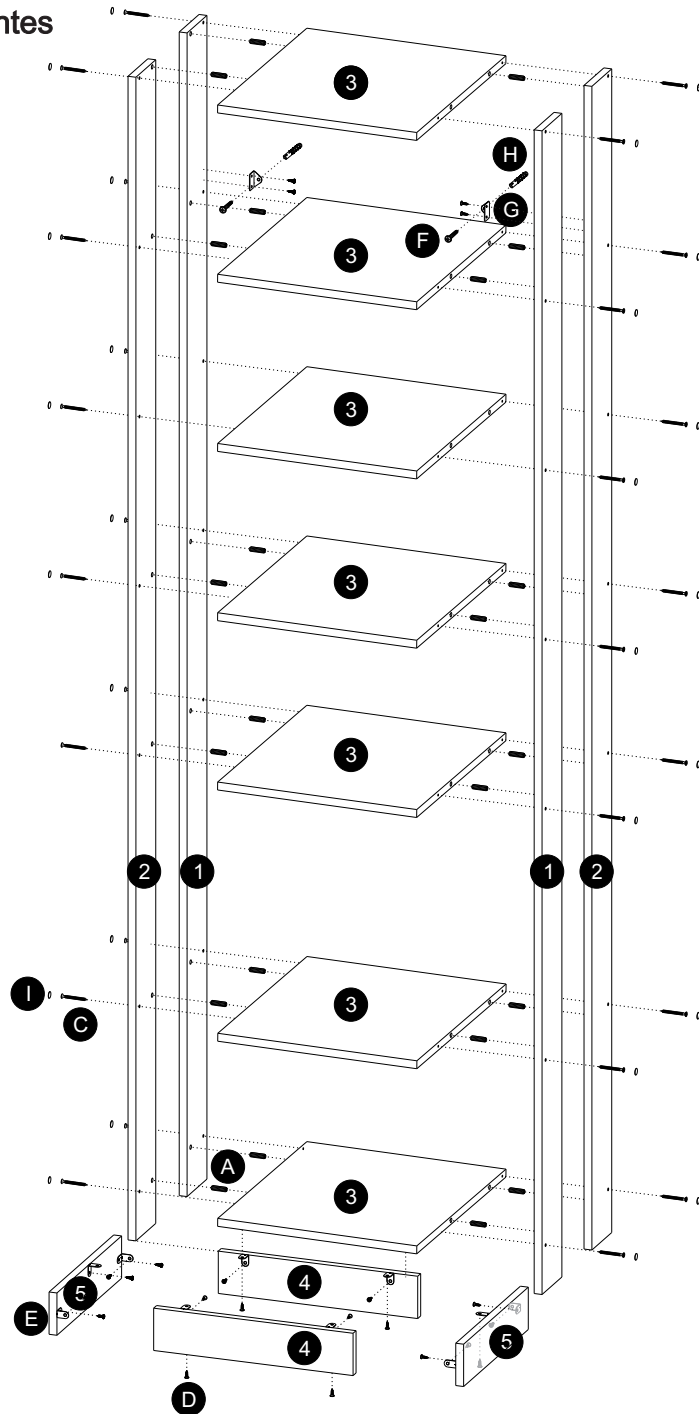


MANUAL TÉCNICO 1001 CLOTHES

Identificação dos componentes



ATENÇÃO
CAPACIDADE DE CARGA



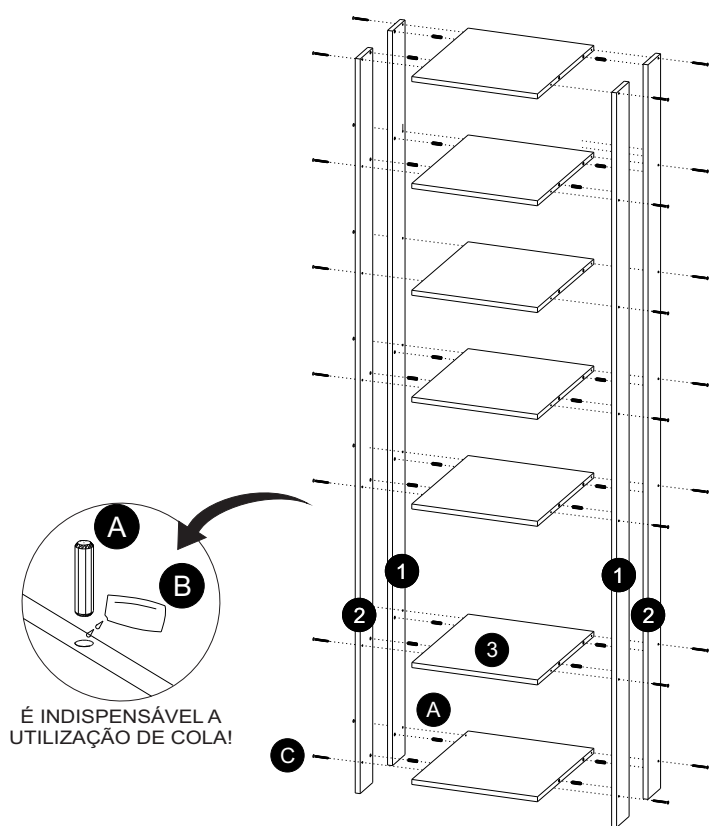
49 KG

Total: 49 KG DISTRIBUIDOS
peso por prateleira: 7 KG

COMPONENTES		FERRAGENS			
1	Lateral dir.	A	Cavilha 8x30 mm	A	B
2	Lateral esq.	B	Cola	C	D
3	Prateleira	C	Parafuso cabeça chata 4x50 mm	E	F
4	Rodapé frontal	D	Parafuso cabeça chata 3,5x14 mm	G	H
5	Rodapé lateral	E	Chapinha de montagem	H	I
		F	Parafuso cabeça flangeada 4x50 mm	I	
		G	Chapinha de fixação		
		H	Bucha 8x40 mm		
		I	Tapa furo adesivo 12 mm		

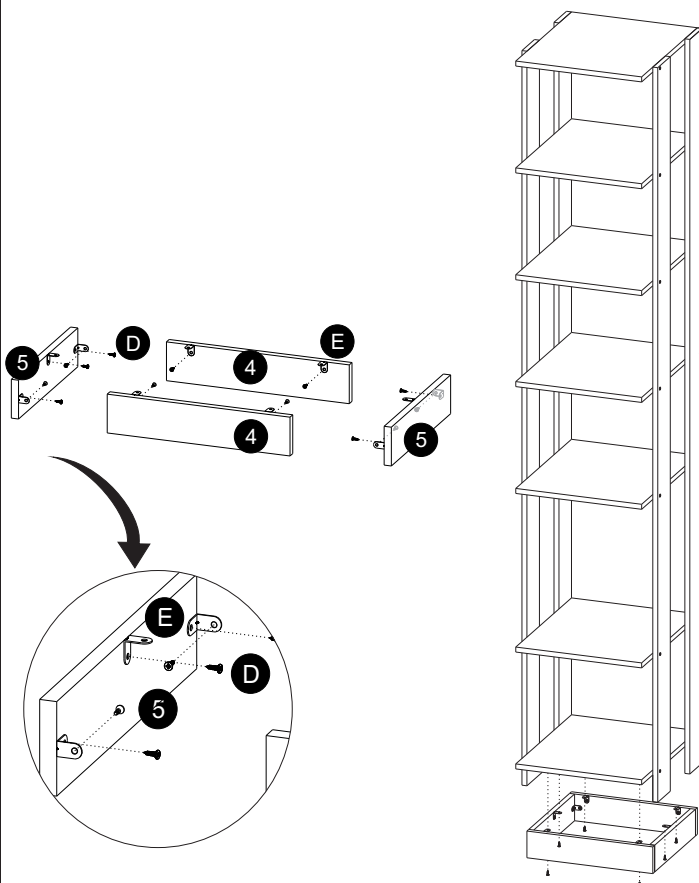
1º ETAPA

Utilizando Parafusos cabeça chata 4x50 mm (Comp. C), cavilha 8 mm (Comp. A) e cola (Comp. B) fixe as laterais (Comp. 1) e (Comp. 2) nas prateleiras (Comp. 3).



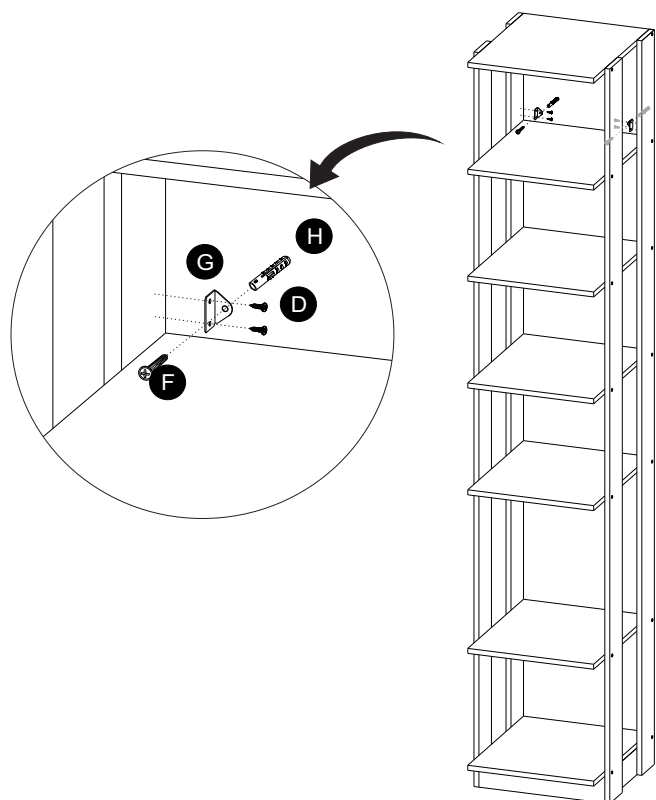
2º ETAPA

Utilizando Parafusos cabeça chata 3,5x14 mm (Comp. D) e chapinha de montagem (Comp. e) monte a base e em seguida fixe-a no módulo.



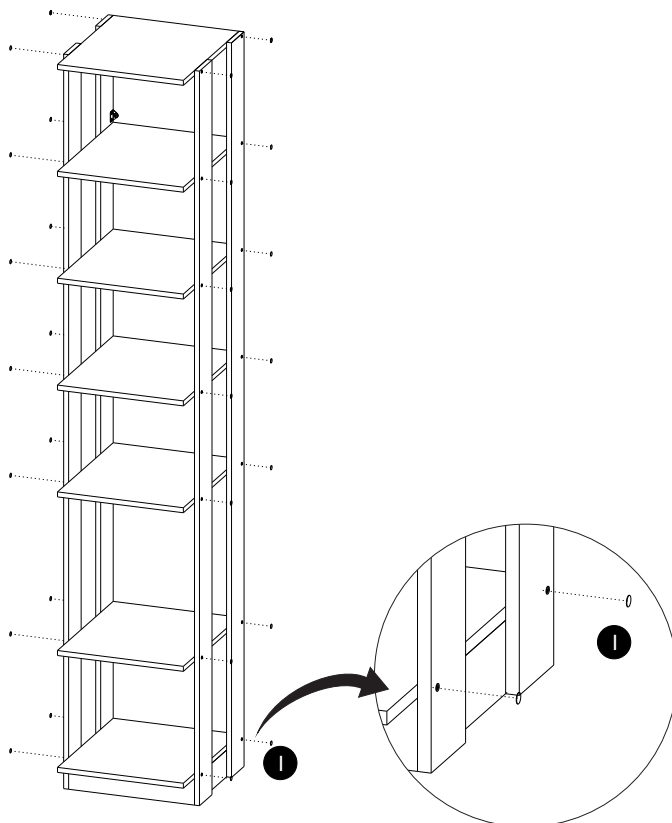
3º ETAPA

Utilizando parafusos 3,5x14 (Comp. D), prenda a chapinha de fixação (Comp. G) nas laterais do módulo, em seguida utilizando parafuso cabeça flangeada 4x50 (Comp. F) e Bucha 8x40 (Comp. H), fixe o módulo na parede.



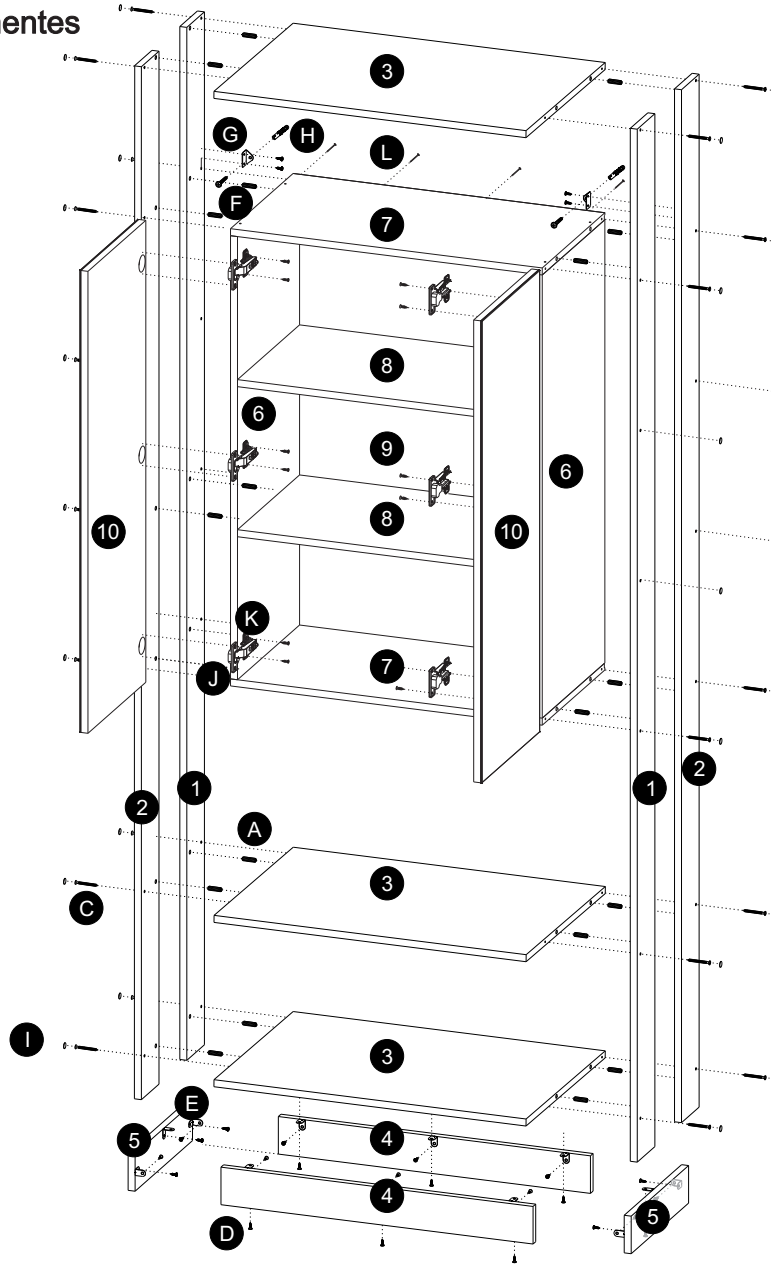
4º ETAPA

Aplique os tapa furo adesivos (Comp I).



MANUAL TÉCNICO 1007 CLOTHES

Identificação dos componentes



ATENÇÃO CAPACIDADE DE CARGA



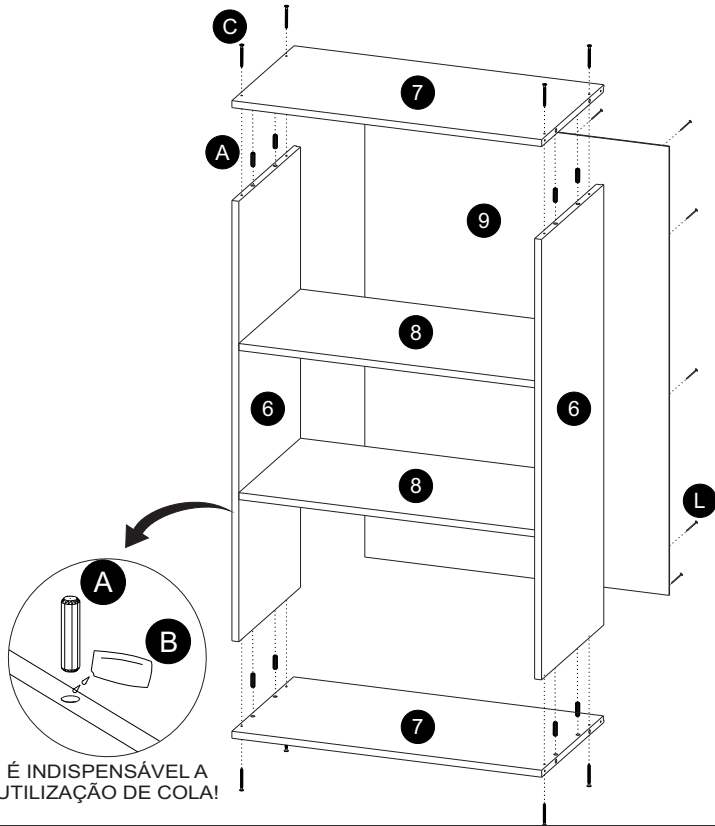
49 KG

Total: 49 KG DISTRIBUIDOS
peso por prateleira: 7 KG

COMPONENTES		FERRAGENS	
1	Lateral dir.	A	Cavilha 8x30 mm
2	Lateral esq.	B	Cola
3	Prateleira	C	Parafuso cabeça chata 4x50 mm
4	Rodapé frontal	D	Parafuso cabeça chata 3,5x14 mm
5	Rodapé lateral	E	Chapinha de montagem
6	Lateral de armário	F	Parafuso cabeça flangeada 4x50 mm
7	Teto base de armário	G	Chapinha de fixação
8	Prateleira interna	H	Bucha 8x40 mm
9	costa de armário	I	Tapa furo adesivo 12 mm
10	Porta com espelho	J	Dobradiça
		K	Calço da dobradiça
		L	Prego

1º ETAPA

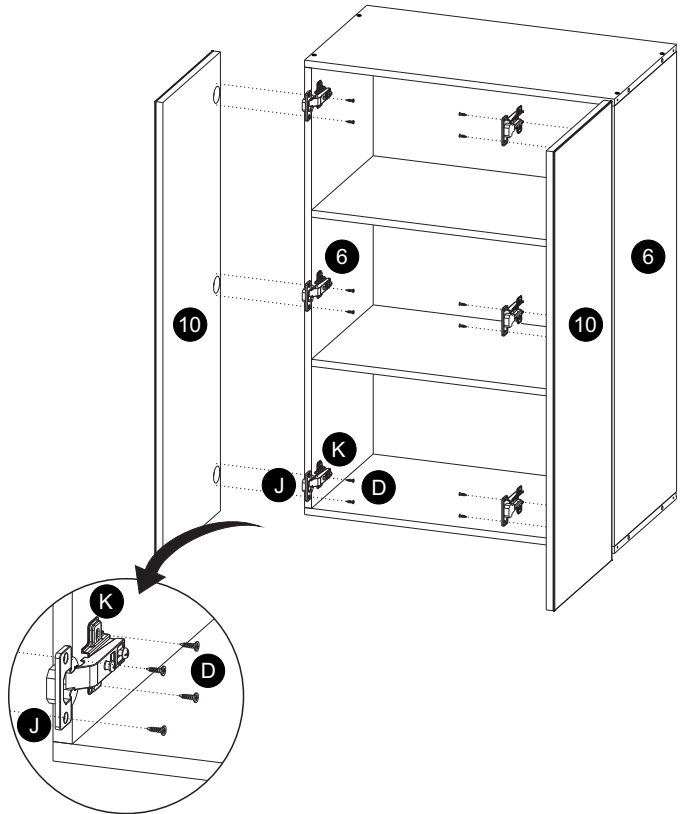
Utilizando cavilha 8 mm (Comp. A) e cola (comp. B) fixe as laterais (Comp. 6) na prateleira interna (Comp. 8), em seguida utilizando parafusos 4x50 mm (Comp. C), cavilha 8 mm (Comp. A) e cola (comp. B) fixe o Teto|base (Comp. 7) nas laterais (Comp. 6). Utilizando pregos (Comp. L) fixe a costa (Comp. 9) no módulo.



É INDISPENSÁVEL A UTILIZAÇÃO DE COLA!

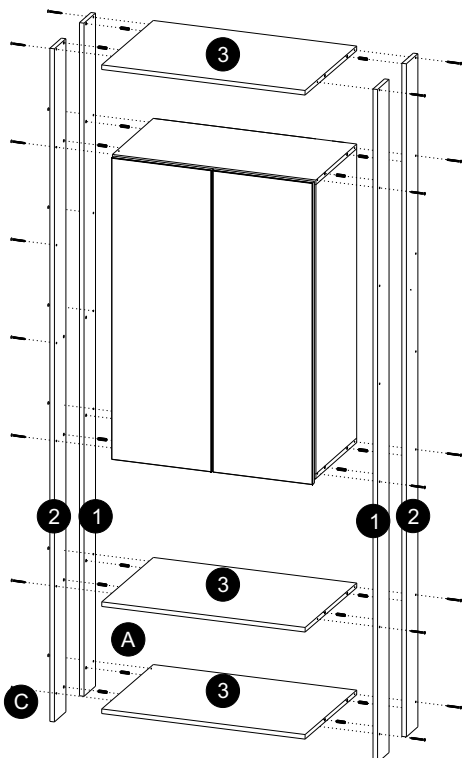
2º ETAPA

Fixe o calço da dobradiça (Comp. K) na dobradiça (Comp. J). Utilizando parafusos 3,5x14 mm (Comp. D) fixe as dobradiças (Comp. J) na porta do módulo (Comp. 10) em seguida fixe os calços das dobradiças (Comp. K) na lateral do módulo (Comp. 6).



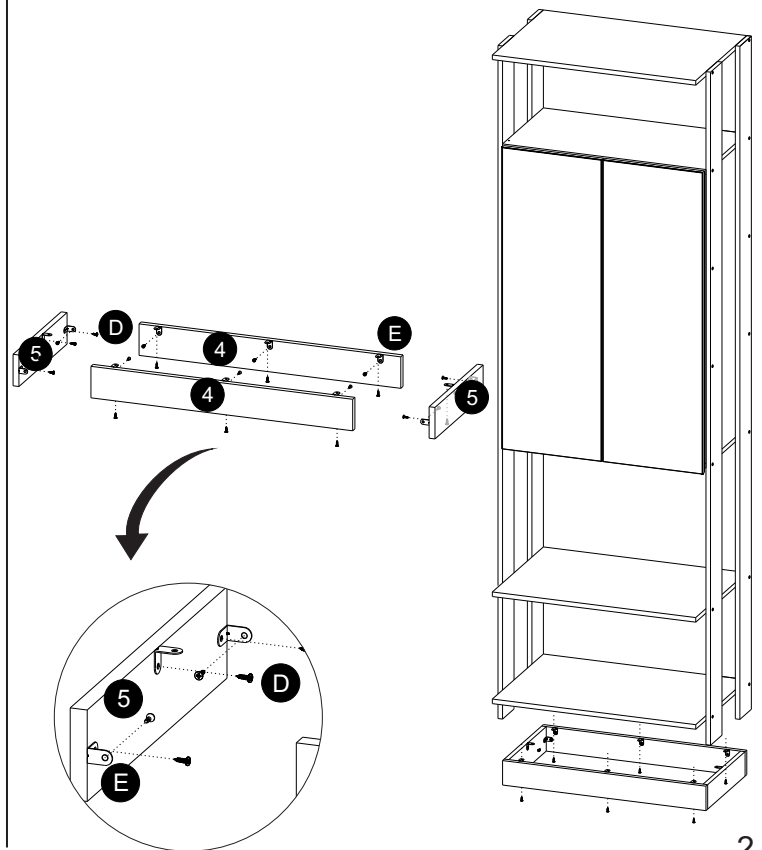
3º ETAPA

Utilizando Parafusos cabeça chata 4x50 mm (Comp. C), cavilha 8 mm (Comp. A) e cola (Comp. B) fixe as laterais (Comp. 1) e (Comp. 2) nas prateleiras (Comp. 3) e no módulo de armário de armário.



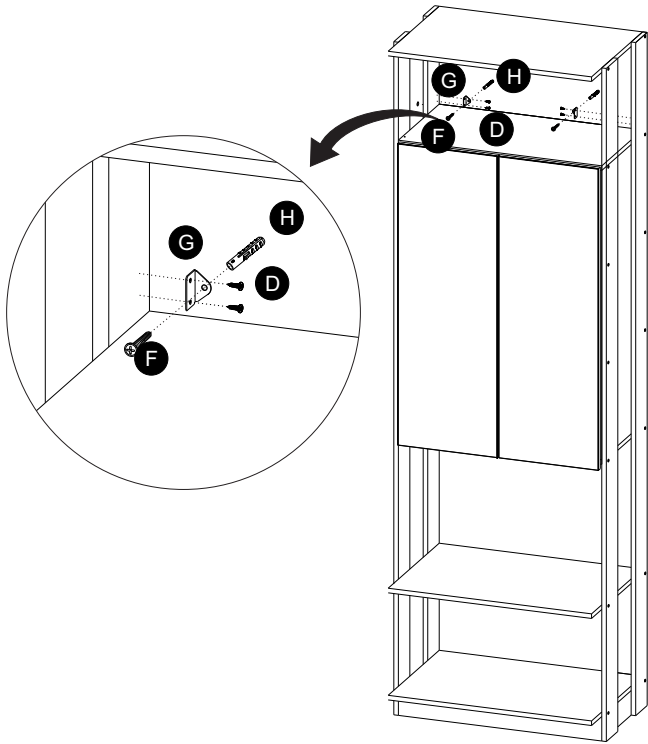
4º ETAPA

Utilizando Parafusos cabeça chata 3,5x14 mm (Comp. D) e chapinha de montagem (Comp. E) monte a base e em seguida fixe-a no módulo.



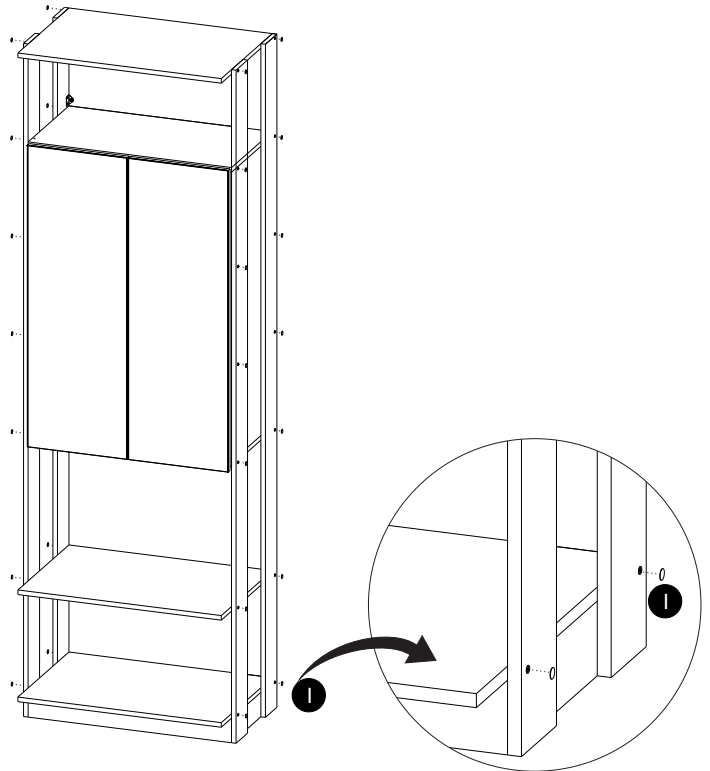
5º ETAPA

Utilizando parafusos 3,5x14 (Comp. D), prenda a chapinha de fixação (Comp. G) nas laterais do módulo, em seguida utilizando parafuso cabeça flangeada 4x50 (Comp. F) e Bucha 8x40 (Comp. H), fixe o módulo na parede.



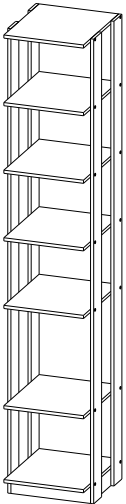
6º ETAPA

Aplique os tapa furo adesivos (Comp I).

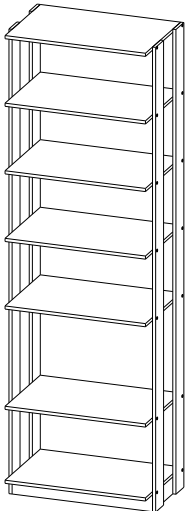


OUTROS MODELOS:

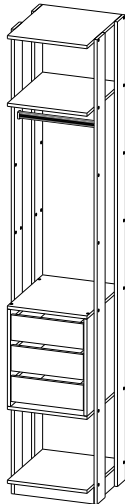
1001 CLOTHES
Dimensões: 410x2200x445 MM



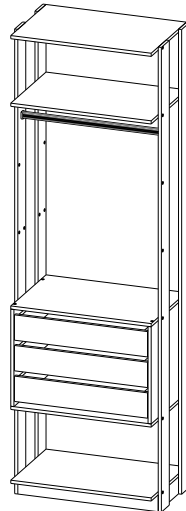
1002 CLOTHES
Dimensões: 700X2200X445 MM



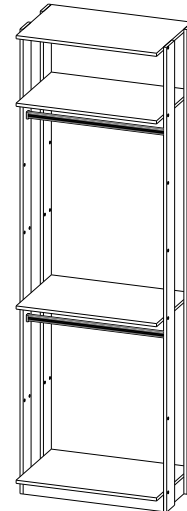
1003 CLOTHES
Dimensões: 410x2200x445 MM



1004 CLOTHES
Dimensões: 700X2200X445 MM



1005 CLOTHES
Dimensões: 700X2200X445 MM



1006 CLOTHES
Dimensões: 700X2200X445 MM

