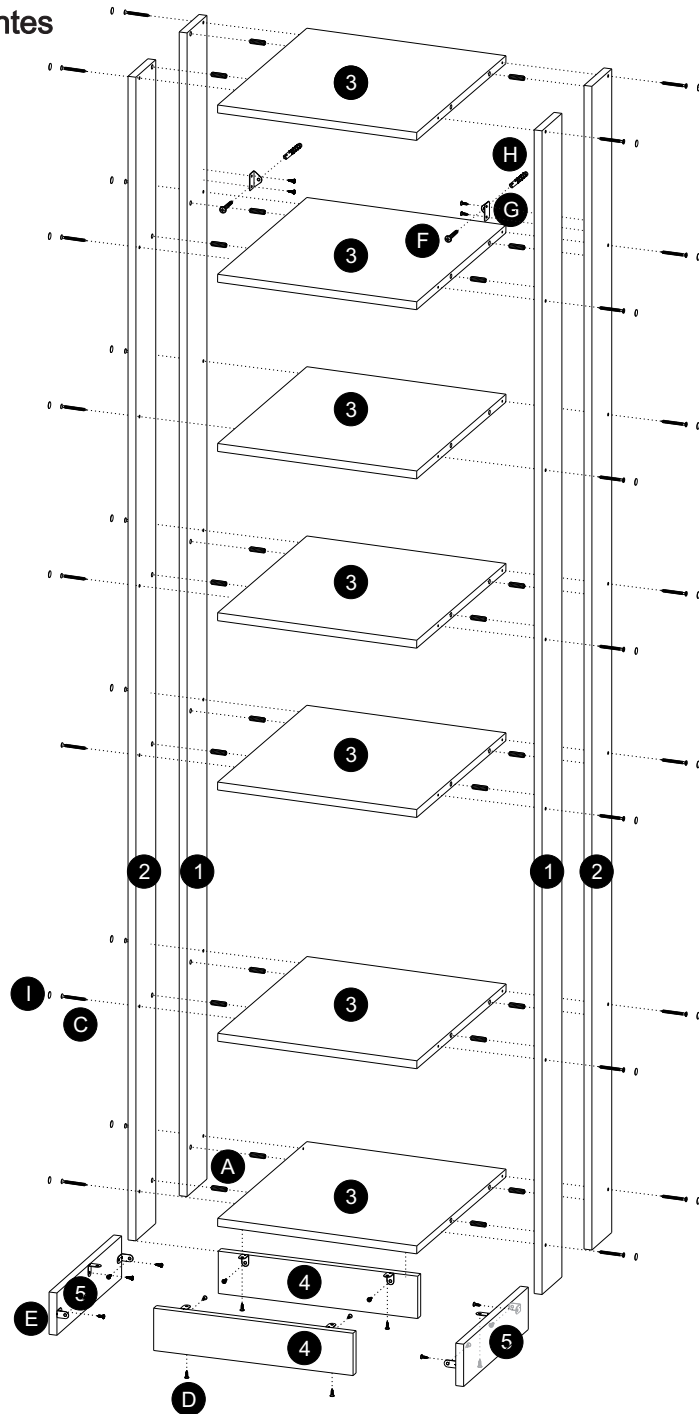


MANUAL TÉCNICO 1001 CLOTHES

Identificação dos componentes



ATENÇÃO
CAPACIDADE DE CARGA



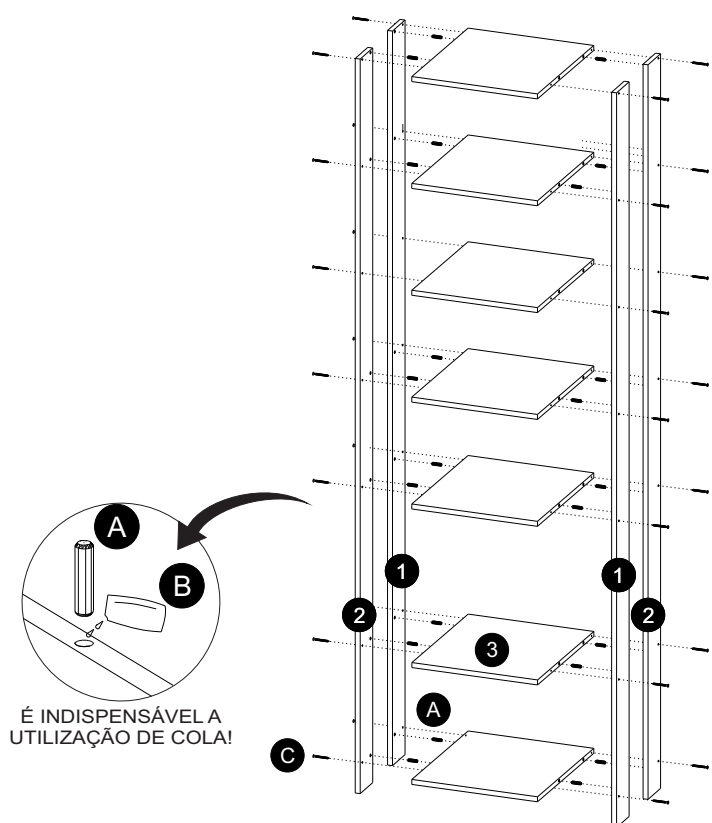
49 KG

Total: 49 KG DISTRIBUIDOS
peso por prateleira: 7 KG

| COMPONENTES | | FERRAGENS | | | |
|-------------|----------------|-----------|-----------------------------------|---|---|
| 1 | Lateral dir. | A | Cavilha 8x30 mm | A | B |
| 2 | Lateral esq. | B | Cola | C | D |
| 3 | Prateleira | C | Parafuso cabeça chata 4x50 mm | E | F |
| 4 | Rodapé frontal | D | Parafuso cabeça chata 3,5x14 mm | G | H |
| 5 | Rodapé lateral | E | Chapinha de montagem | H | I |
| | | F | Parafuso cabeça flangeada 4x50 mm | I | |
| | | G | Chapinha de fixação | | |
| | | H | Bucha 8x40 mm | | |
| | | I | Tapa furo adesivo 12 mm | | |

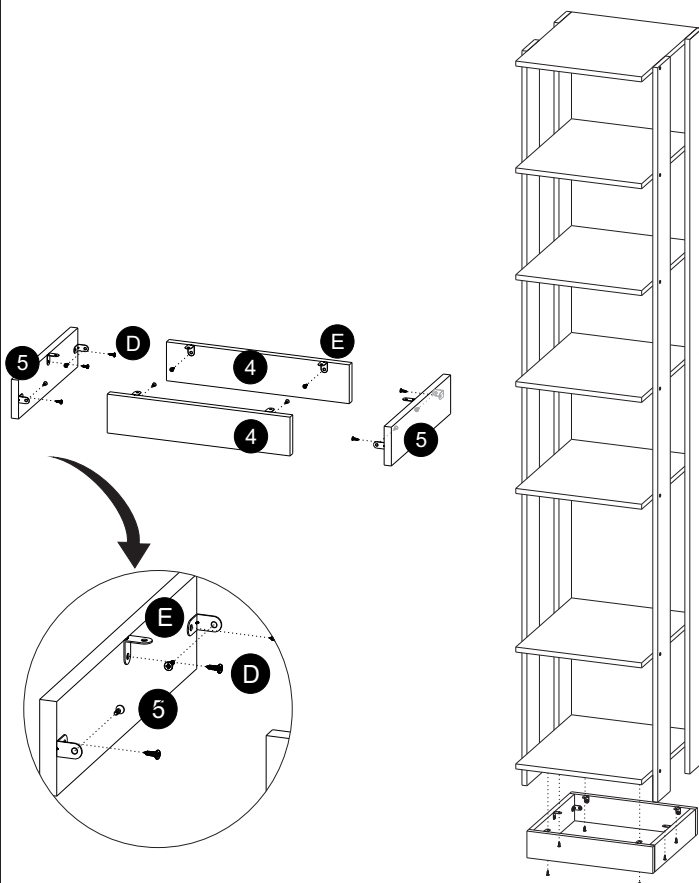
1º ETAPA

Utilizando Parafusos cabeça chata 4x50 mm (Comp. C), cavilha 8 mm (Comp. A) e cola (Comp. B) fixe as laterais (Comp. 1) e (Comp. 2) nas prateleiras (Comp. 3).



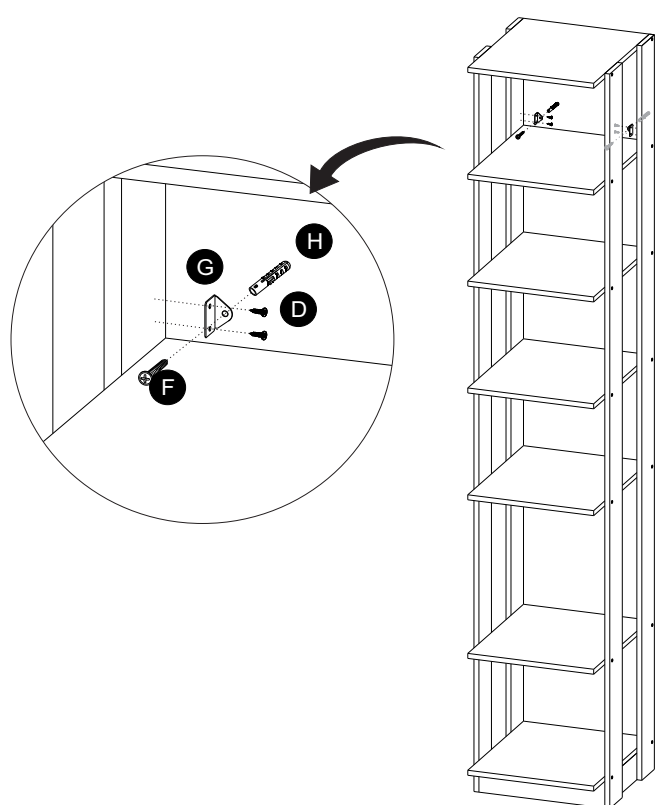
2º ETAPA

Utilizando Parafusos cabeça chata 3,5x14 mm (Comp. D) e chapinha de montagem (Comp. e) monte a base e em seguida fixe-a no módulo.



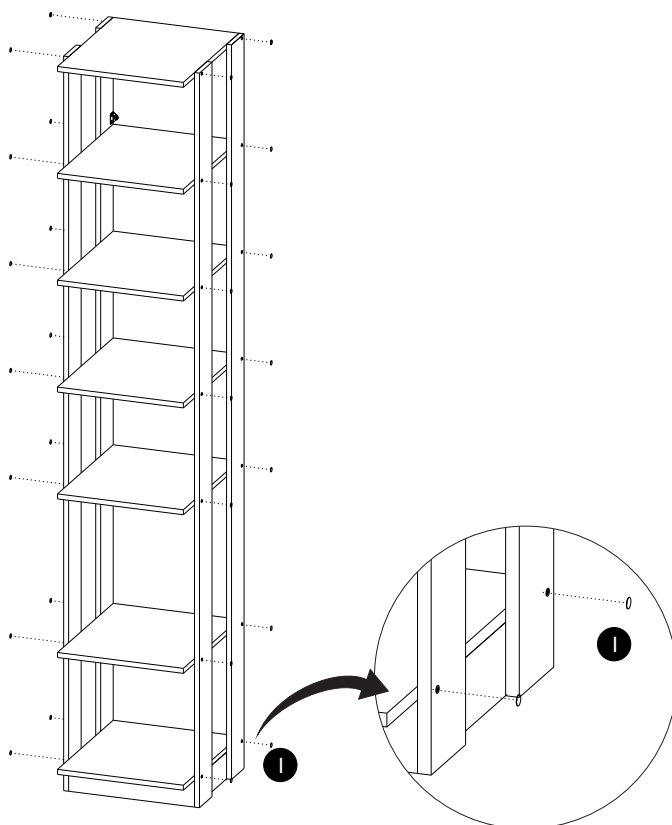
3º ETAPA

Utilizando parafusos 3,5x14 (Comp. D), prenda a chapinha de fixação (Comp. G) nas laterais do módulo, em seguida utilizando parafuso cabeça flangeada 4x50 (Comp. F) e Bucha 8x40 (Comp. H), fixe o módulo na parede.



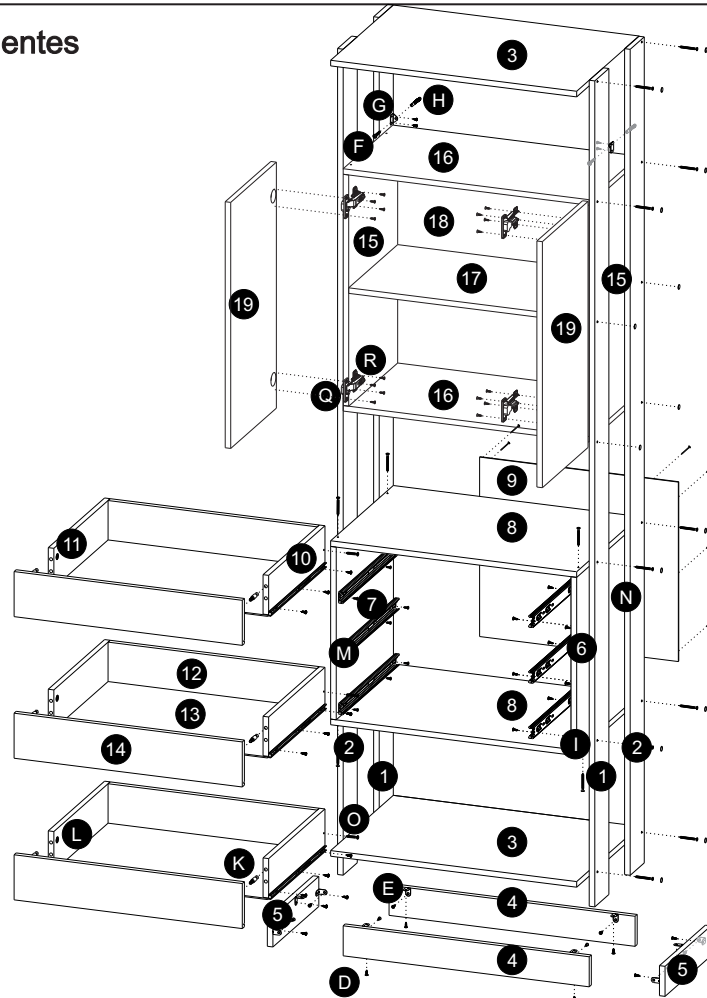
4º ETAPA

Aplique os tapa furo adesivos (Comp I).



MANUAL TÉCNICO 1006 CLOTHES

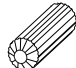



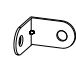

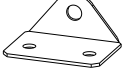
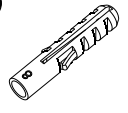








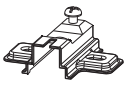
Identificação dos componentes



ATENÇÃO CAPACIDADE DE CARGA

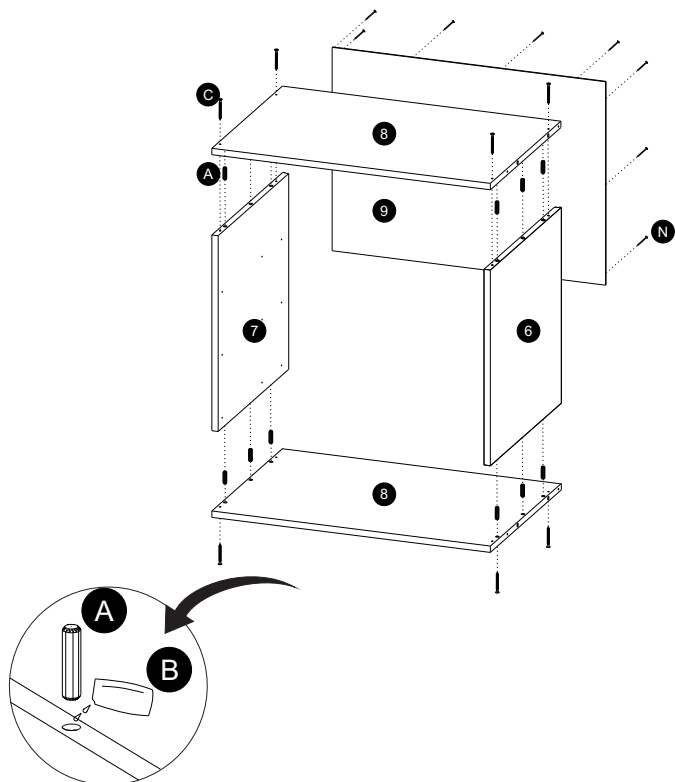


Total: 50 KG DISTRIBUIDOS
peso por prateleira: 7 KG
Peso por gaveta: 5 KG

| COMPONENTES | | FERRAGENS | | | | | | | |
|-------------|------------------------|-----------|-----------------------------------|---|---|---|---|---|---|
| 1 | Lateral dir. | A | Cavilha 8x30 mm | A |  | B |  | | |
| 2 | Lateral esq. | B | Cola | | | | | | |
| 3 | Prateleira | C | Parafuso cabeça chata 4x50 mm | C |  | D |  | | |
| 4 | Rodapé frontal | D | Parafuso cabeça chata 3,5x14 mm | | | | | | |
| 5 | Rodapé lateral | E | Chapinha de montagem | E |  | F |  | | |
| 6 | Lateral dir. gaveteiro | F | Parafuso cabeça flangeada 4x50 mm | | | | | | |
| 7 | Lateral esq. gaveteiro | G | Chapinha de fixação | G |  | H |  | I |  |
| 8 | Teto Base gaveteiro | H | Bucha 8x40 mm | | | | | | |
| 9 | Costa gaveteiro | I | Tapa furo adesivo 12 mm | | | | | | |
| 10 | Lateral dir. gaveta | K | Parafuso minifix | K |  | L |  | M |  |
| 11 | Lateral esq. gaveta | L | Tambor para minifix | | | | | | |
| 12 | costa gaveta | M | Corrediça telescópica 400 mm | | | | | | |
| 13 | Base gaveta | N | Prego | N |  | O |  | P |  |
| 14 | Frente gaveta | O | Parafuso 4x40 mm | | | | | | |
| 15 | Lateral armário | P | Parafuso 4x20 mm | | | | | | |
| 16 | Teto base armário | Q | Dobradiça | Q |  | R |  | | |
| 17 | Prateleira interna | R | Calço da dobradiça | | | | | | |
| 18 | Costa de armário | | | | | | | | |
| 19 | Porta de armário | | | | | | | | |

1º ETAPA

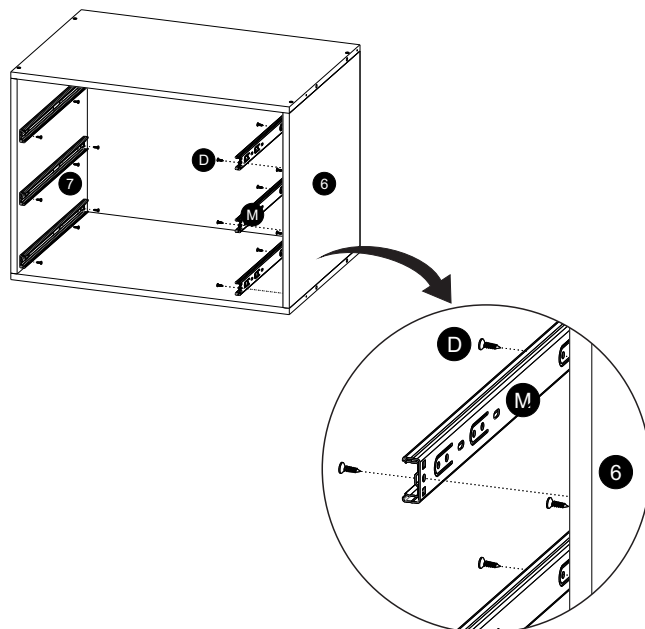
Utilizando parafusos cabeça chata 4x50 mm (Comp. C) e cavilha (Com. A) fixe a lateral direita do gaveteiro (Comp. 6) e a lateral esquerda (Comp. 7) no teto | base (Comp. 8). Em seguida utilizando pregos (Comp. N) fixe a costa (Comp. 9) no módulo.



É INDISPENSÁVEL A UTILIZAÇÃO DE COLA!

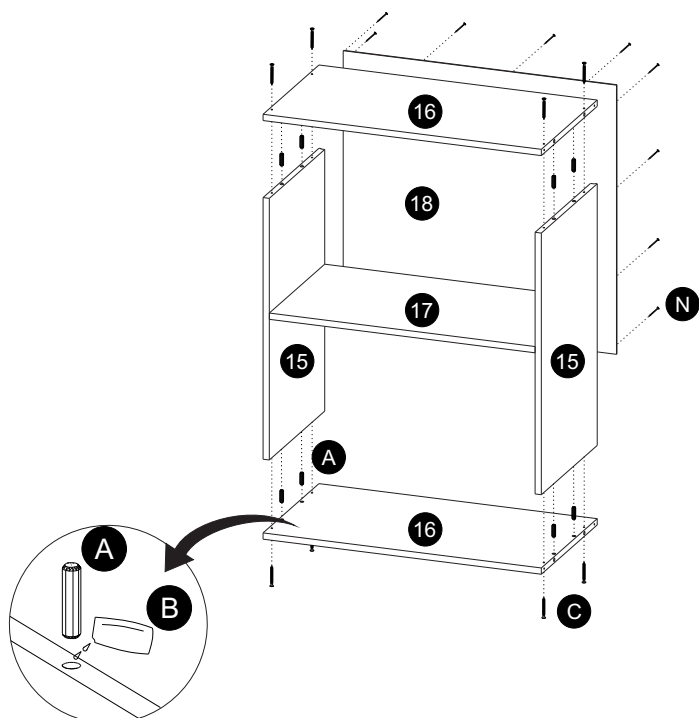
2º ETAPA

Utilizando parafusos cabeça chata 3,5x14 mm (Comp. D), fixe as corrediças (Comp. M) na lateral direita do gaveteiro (Comp. 6) e na lateral esquerda (Comp. 7).



3º ETAPA

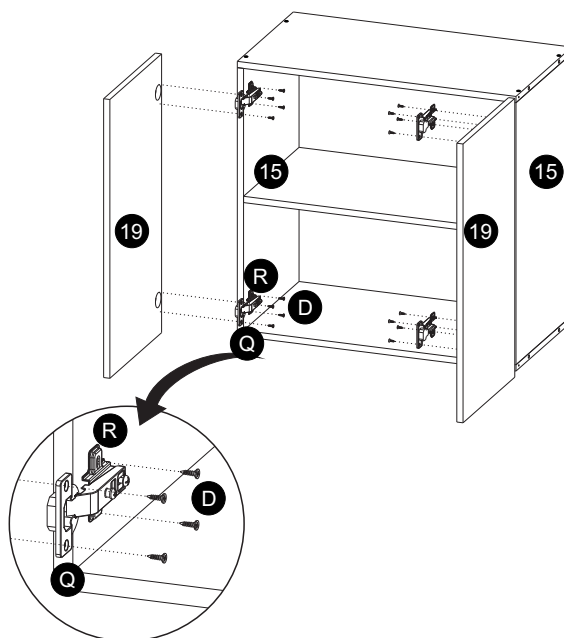
Utilizando cavilha 8 mm (Comp. A) e cola (comp. B) fixe as laterais (Comp. 15) na prateleira interna (Comp. 17), em seguida utilizando parafusos 4x50 mm (Comp. C), cavilha 8 mm (Comp. A) e cola (comp. B) fixe o Teto|base (Comp. 16) nas laterais (Comp. 15). Utilizando pregos (Comp. N) fixe a costa (Comp. 18) no módulo.



É INDISPENSÁVEL A UTILIZAÇÃO DE COLA!

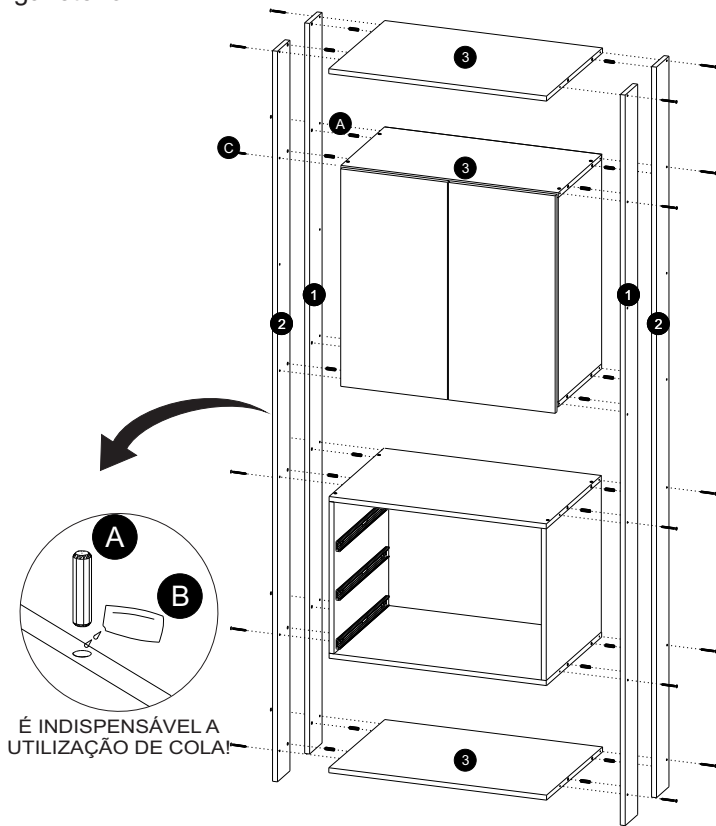
4º ETAPA

Fixe o calço da dobradiça (Comp. R) na dobradiça (Comp. Q). Utilizando parafusos 3,5x14 mm (Comp. D) fixe as dobradiças (Comp. Q) na porta do módulo (Comp. 19) em seguida fixe os calços das dobradiças (Comp. R) na lateral do módulo (Comp. 15).



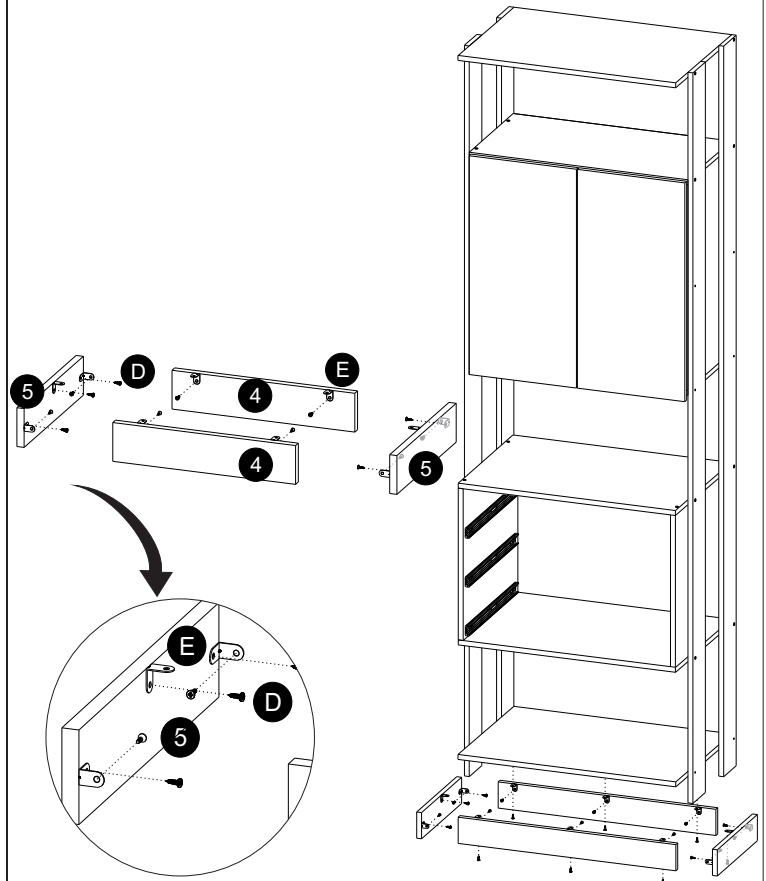
5º ETAPA

Utilizando Parafusos cabeça chata 4x50 mm (Comp. C), cavilha 8 mm (Comp. A) e cola (Comp. B) fixe as laterais (Comp. 1) e (Comp. 2) nas prateleiras (Comp. 3) e no módulo gaveteiro.



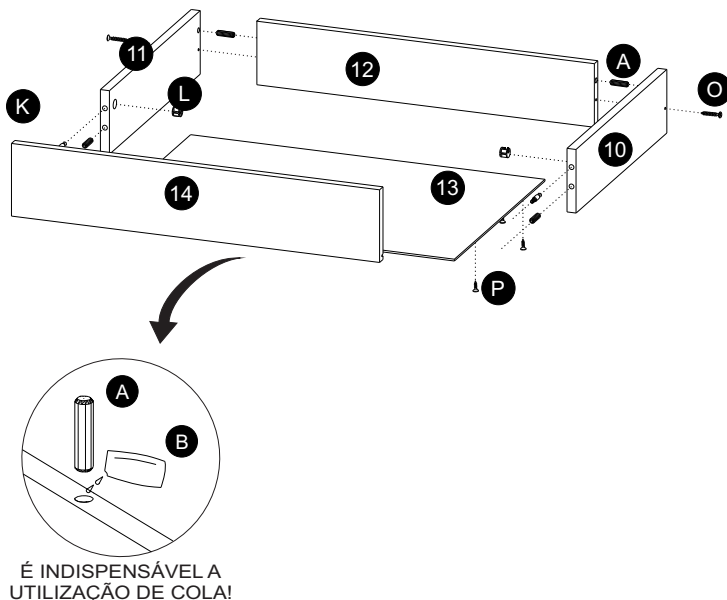
6º ETAPA

Utilizando Parafusos cabeça chata 3,5x14 mm (Comp. D) e chapinha de montagem (Comp. E) monte a base e em seguida fixe-a no módulo.



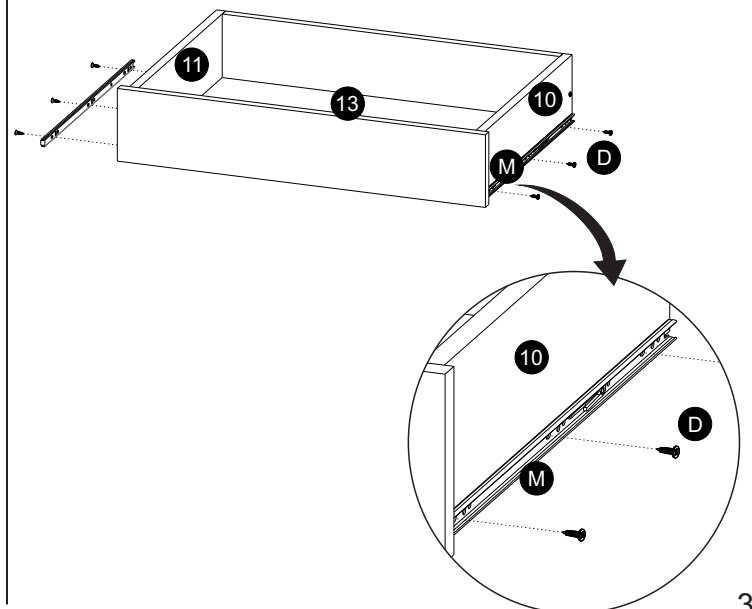
7º ETAPA

Utilizando Parafusos cabeça chata 4x40 mm (Comp. O), cavilha 8 mm (Comp. A) e cola (Comp. B) fixe as laterais da gaveta (Comp. 10) e (Comp. 11) na costa da gaveta (Comp. 12). Utilizando parafuso minifix (Comp. K), tambor (Comp. L), cavilha 8 mm (Comp. A) e cola (Comp. B) fixe a frente da gaveta (Comp. 14) nas laterais (Comp. 10) e (Comp. 11). Encaixe a base (Comp. 13) na ranhura da frente (Comp. 14) em seguida utilizando parafuso cabeça chata 4x20 mm (Comp. P) fixe a base (Comp. 13) nas laterais e na costa da gaveta.



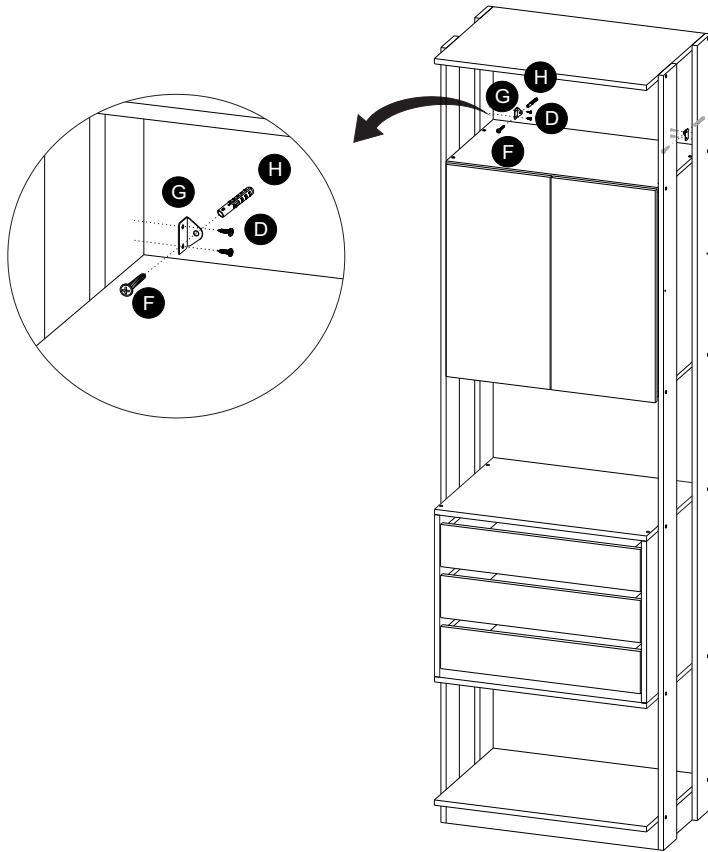
8º ETAPA

Utilizando parafusos cabeça chata 3,5x14 mm (Comp. D) fixe a corrediça (Comp. M) nas laterais da gaveta (Comp. 10) e (Comp. 11) alinhadas com a parte interior da base (Comp. 13).



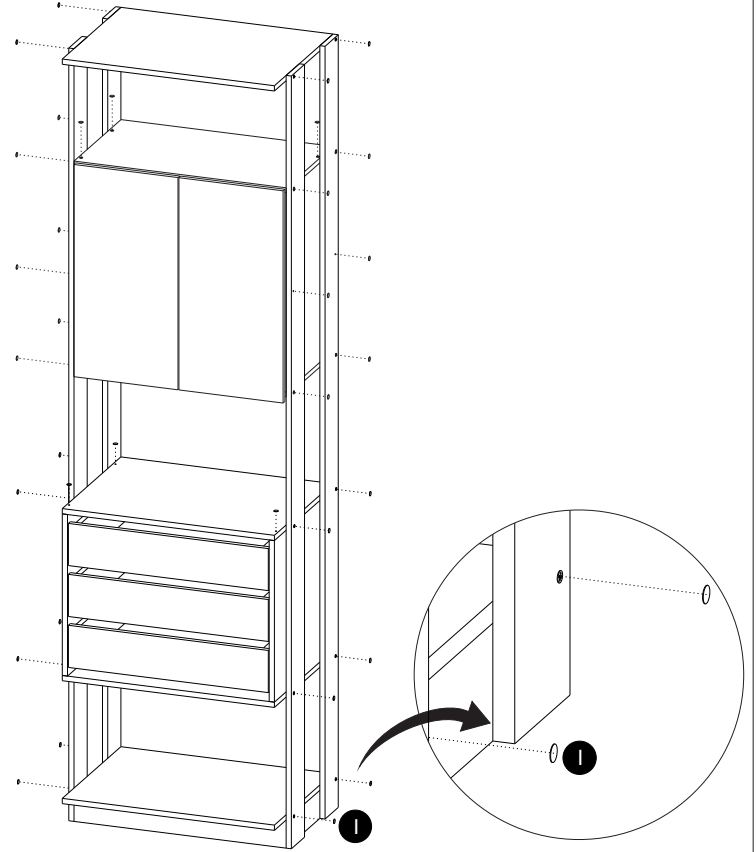
9º ETAPA

Utilizando parafusos 3,5x14 (Comp. D), prenda a chapinha de fixação (Comp. G) nas laterais do módulo, em seguida utilizando parafuso cabeça flangeada 4x50 (Comp. F) e Bucha 8x40 (Comp. H), fixe o módulo na parede.



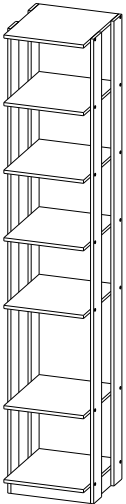
10º ETAPA

Aplique os tapa furo adesivos (Comp I).

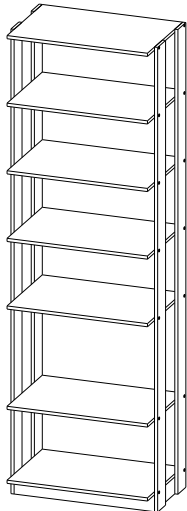


OUTROS MODELOS:

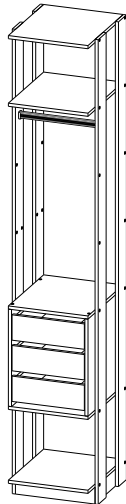
1001 CLOTHES
Dimensões: 410x2200x445 MM



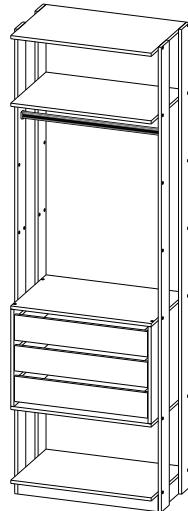
1002 CLOTHES
Dimensões: 700x2200x445 MM



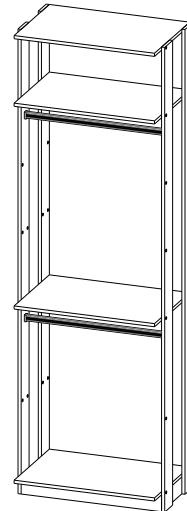
1003 CLOTHES
Dimensões: 410x2200x445 MM



1004 CLOTHES
Dimensões: 700x2200x445 MM



1005 CLOTHES
Dimensões: 700x2200x445 MM



1007 CLOTHES
Dimensões: 700x2200x445 MM

