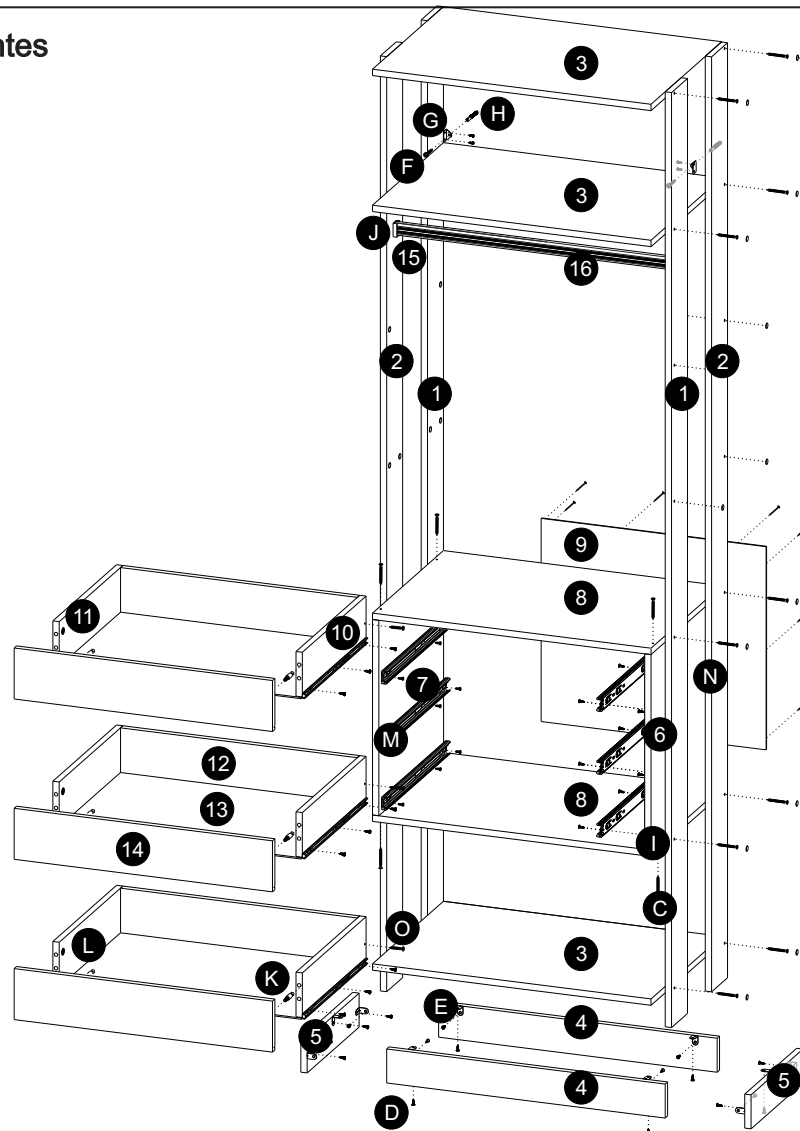


MANUAL TÉCNICO 1004 CLOTHES

Identificação dos componentes



ATENÇÃO CAPACIDADE DE CARGA



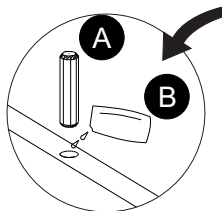
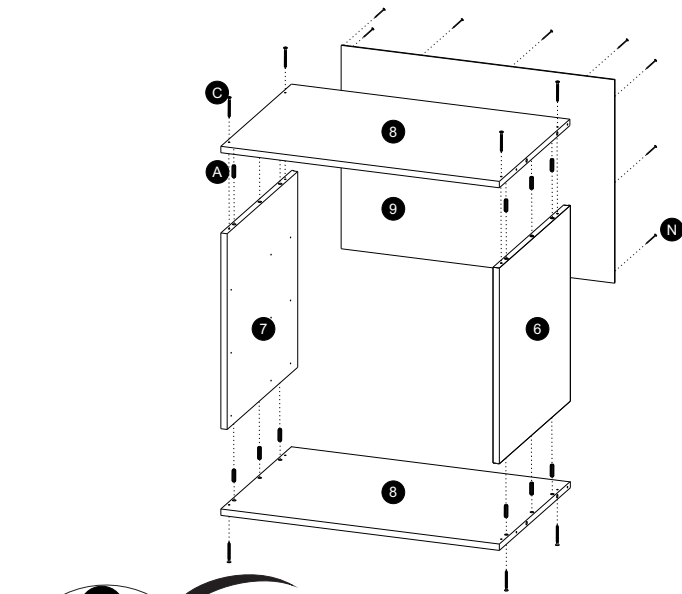
43 KG

Total: **43 KG DISTRIBUIDOS**
peso por prateleira: **7 KG**
Peso por gaveta: **5 KG**

COMPONENTES		FERRAGENS					
1	Lateral dir.	A	Cavilha 8x30 mm	A		B	
2	Lateral esq.	B	Cola	C		D	
3	Prateleira	C	Parafuso cabeça chata 4x50 mm	E		F	
4	Rodapé frontal	D	Parafuso cabeça chata 3,5x14 mm	G		H	
5	Rodapé lateral	E	Chapinha de montagem	I		J	
6	Lateral dir. gaveteiro	F	Parafuso cabeça flangeada 4x50 mm	K		L	
7	Lateral esq. gaveteiro	G	Chapinha de fixação	M		N	
8	Teto Base gaveteiro	H	Bucha 8x40 mm	O			
9	Costa gaveteiro	I	Tapa furo adesivo 12 mm				
10	Lateral dir. gaveta	J	Parafuso 3,5x16 mm zincado branco				
11	Lateral esq. gaveta	K	Parafuso minifix				
12	costa gaveta	L	Tambor para minifix				
13	Base gaveta	M	Corrediça telescópica 400 mm				
14	Frete gaveta	N	Prego				
15	Suporte cabideiro	O	Parafuso 4x40 mm				
16	Cabideiro	P	Parafuso 4x20 mm				

1º ETAPA

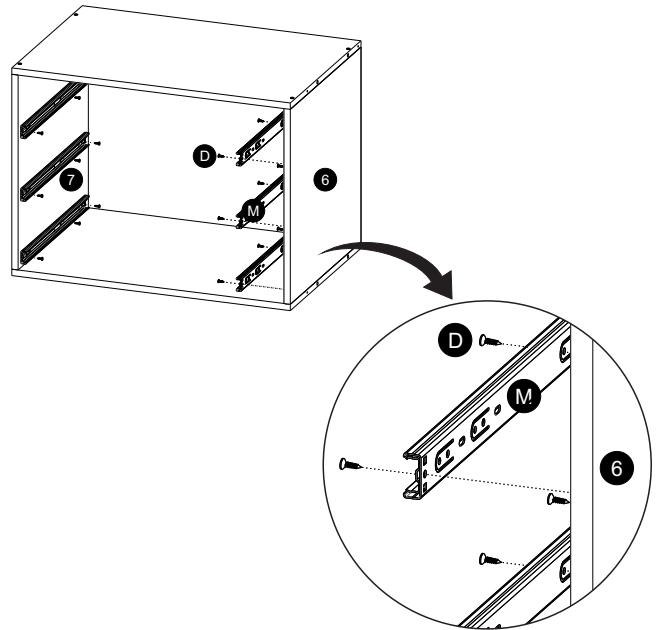
Utilizando parafusos cabeça chata 4x50 mm (Comp. C) e cavilha (Com. A) fixe a lateral direita do gaveteiro (Comp. 6) e a lateral esquerda (Comp. 7) no teto | base (Comp. 8). Em seguida utilizando pregos (Comp. N) fixe a costa (Comp. 9) no módulo.



É INDISPENSÁVEL A UTILIZAÇÃO DE COLA!

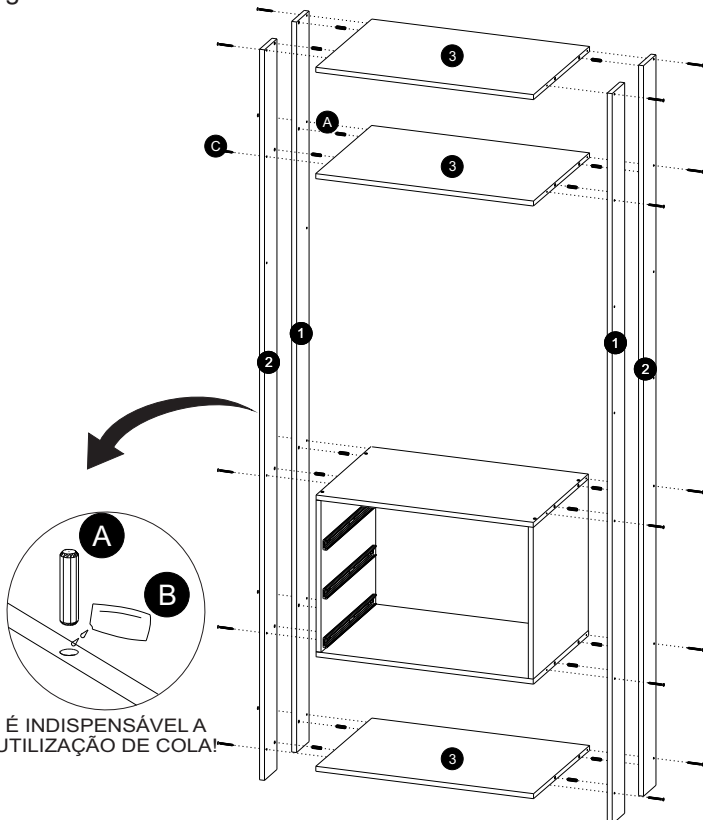
2º ETAPA

Utilizando parafusos cabeça chata 3,5x14 mm (Comp. D), fixe as corrediças (Comp. M) na lateral direita do gaveteiro (Comp. 6) e na lateral esquerda (Comp. 7).



3º ETAPA

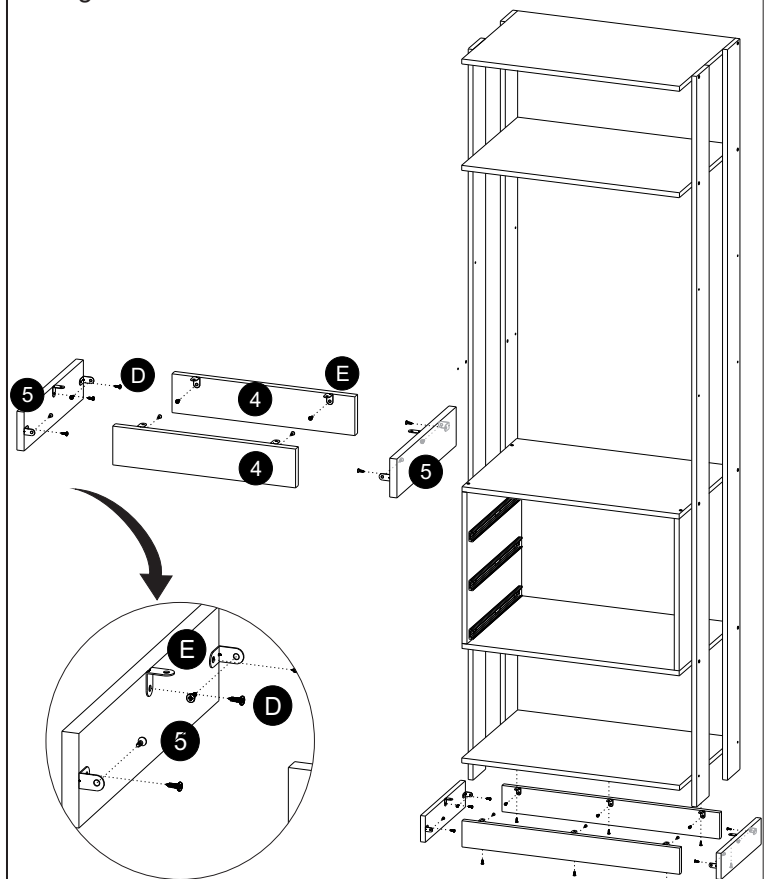
Utilizando Parafusos cabeça chata 4x50 mm (Comp. C), cavilha 8 mm (Comp. A) e cola (Comp. B) fixe as laterais (Comp. 1) e (Comp. 2) nas prateleiras (Comp. 3) e no módulo gaveteiro.



É INDISPENSÁVEL A UTILIZAÇÃO DE COLA!

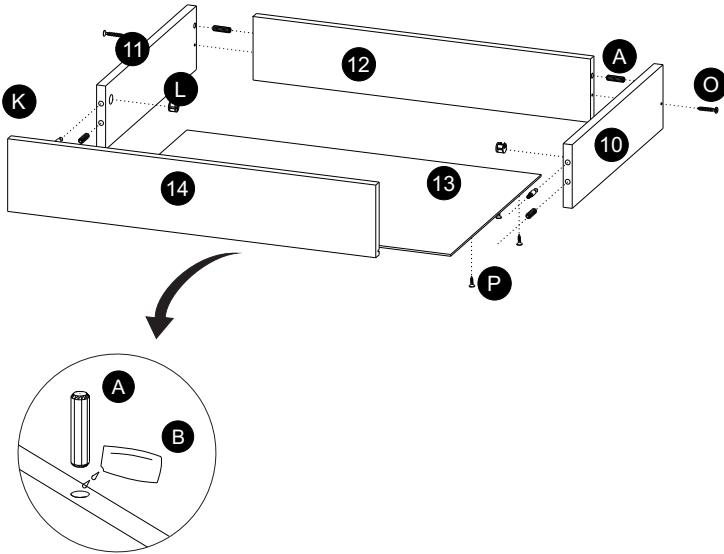
4º ETAPA

Utilizando Parafusos cabeça chata 3,5x14 mm (Comp. D) e chapinha de montagem (Comp. E) monte a base e em seguida fixe-a no módulo.



5º ETAPA

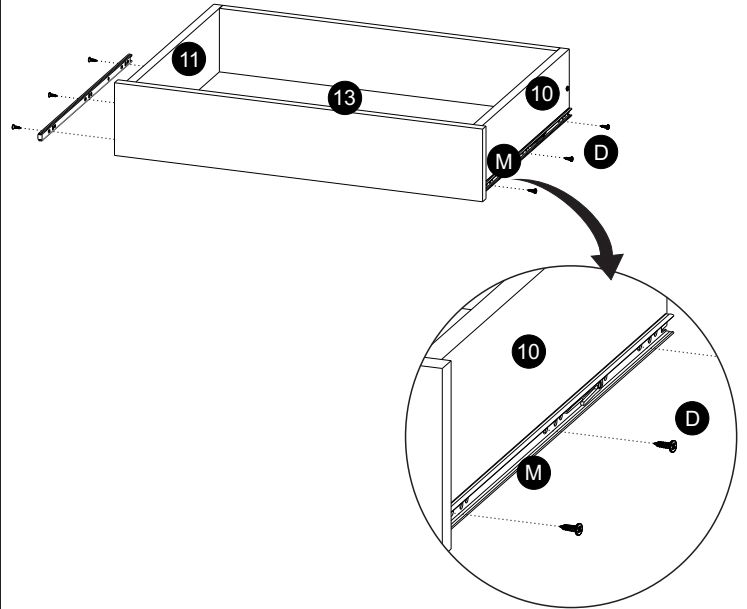
Utilizando Parafusos cabeça chata 4x40 mm (Comp. O), cavilha 8 mm (Comp. A) e cola (Comp. B) fixe as laterais da gaveta (Comp. 10) e (Comp. 11) na costa da gaveta (Comp. 12). Utilizando parafuso minifix (Comp. K), tambor (Comp. L), cavilha 8 mm (Comp. A) e cola (Comp. B) fixe a frente da gaveta (Comp. 14) nas laterais (Comp. 10) e (Comp. 11). Encaixe a base (Comp. 13) na ranhura da frente (Comp. 14) em seguida utilizando parafuso cabeça chata 4x20 mm (Comp. P) fixe a base (Comp.13) nas laterais e na costa da gaveta.



É INDISPENSÁVEL A UTILIZAÇÃO DE COLA!

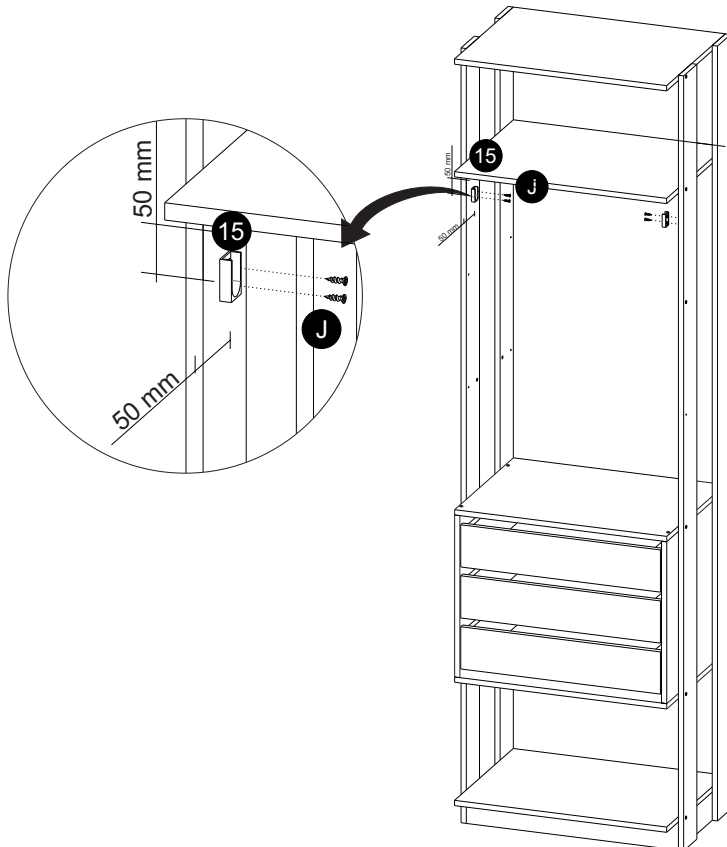
6º ETAPA

Utilizando parafusos cabeça chata 3,5x14 mm (Comp. D) fixe a corredeira (Comp. M) nas laterais da gaveta (Comp. 10) e (Comp. 11) alinhadas com a parte interior da base (Comp. 13).



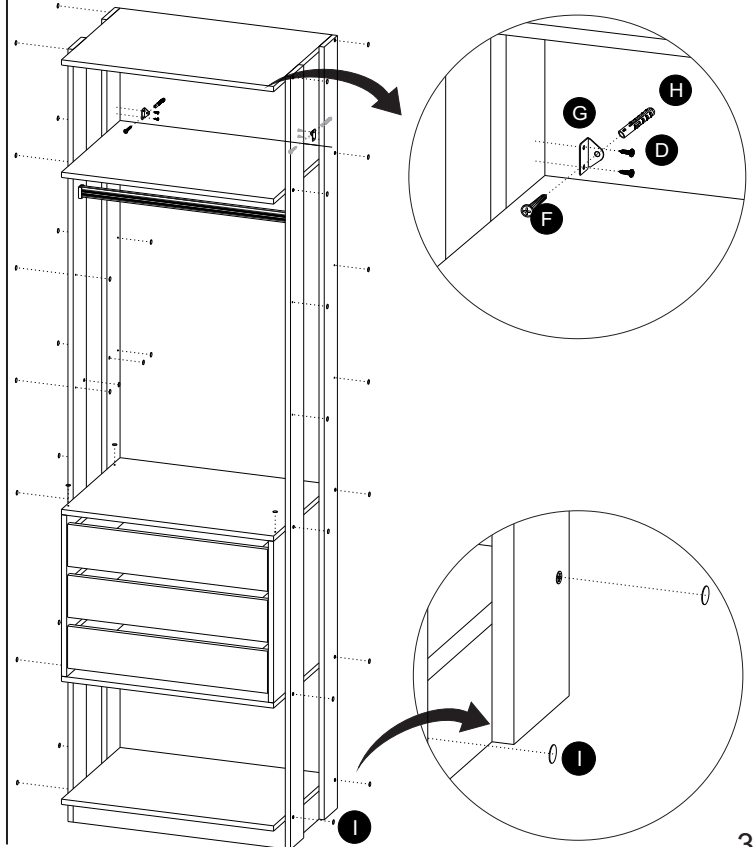
7º ETAPA

Utilizando parafusos cabeça chata 3,5x16 mm zincado branco (Comp. J), fixe o suporte de cabideiro (Com. 15) nas laterais dianteiras do módulo (Comp. 1) e (Comp. 2). Coloque o parafuso superior nas medidas indicadas abaixo.



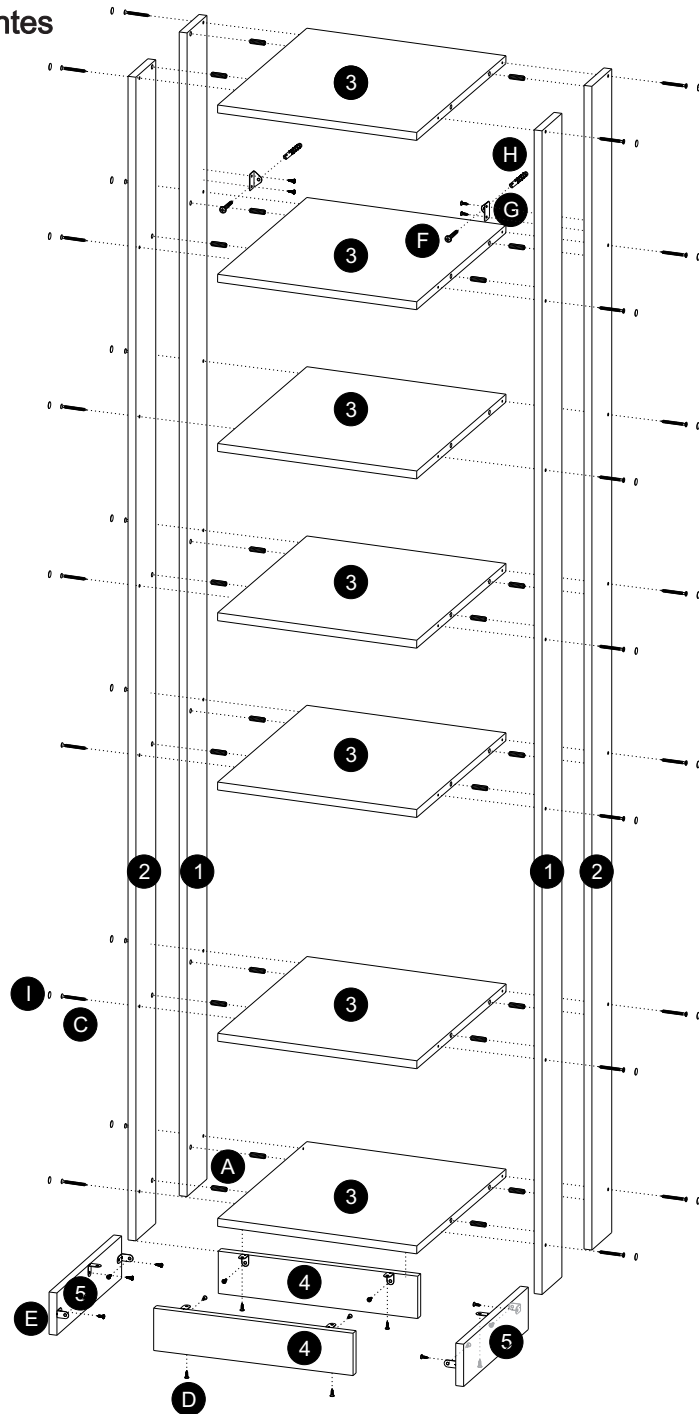
8º ETAPA

Utilizando parafusos 3,5x14 (Comp. D), prenda a chapinha de fixação (Comp. G) nas laterais do módulo, em seguida utilizando parafuso cabeça flangeada 4x50 (Comp. F) e Bucha 8x40 (Comp. H), fixe o módulo na parede. Aplique os tapa furo adesivos (Comp I).



MANUAL TÉCNICO 1001 CLOTHES

Identificação dos componentes



ATENÇÃO
CAPACIDADE DE CARGA



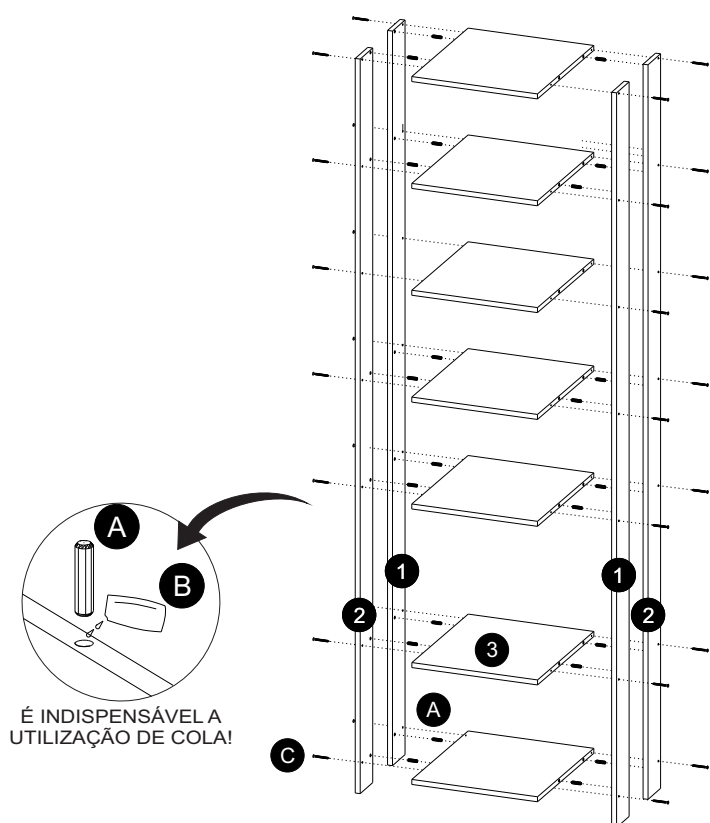
49 KG

Total: 49 KG DISTRIBUIDOS
peso por prateleira: 7 KG

COMPONENTES		FERRAGENS					
1	Lateral dir.	A	Cavilha 8x30 mm	A		B	
2	Lateral esq.	B	Cola	C		D	
3	Prateleira	C	Parafuso cabeça chata 4x50 mm	E		F	
4	Rodapé frontal	D	Parafuso cabeça chata 3,5x14 mm	G		H	
5	Rodapé lateral	E	Chapinha de montagem	I			
		F	Parafuso cabeça flangeada 4x50 mm				
		G	Chapinha de fixação				
		H	Bucha 8x40 mm				
		I	Tapa furo adesivo 12 mm				

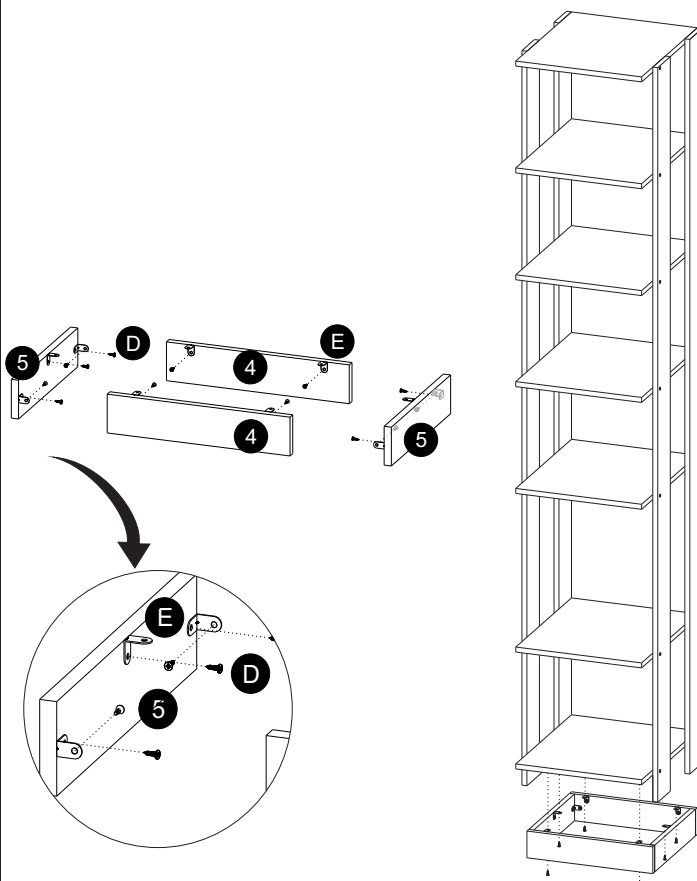
1º ETAPA

Utilizando Parafusos cabeça chata 4x50 mm (Comp. C), cavilha 8 mm (Comp. A) e cola (Comp. B) fixe as laterais (Comp. 1) e (Comp. 2) nas prateleiras (Comp. 3).



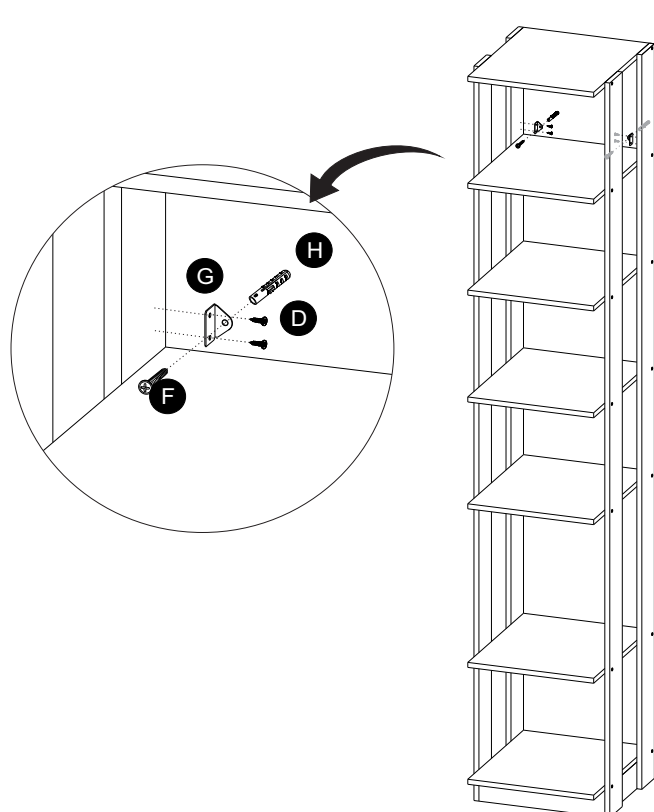
2º ETAPA

Utilizando Parafusos cabeça chata 3,5x14 mm (Comp. D) e chapinha de montagem (Comp. e) monte a base e em seguida fixe-a no módulo.



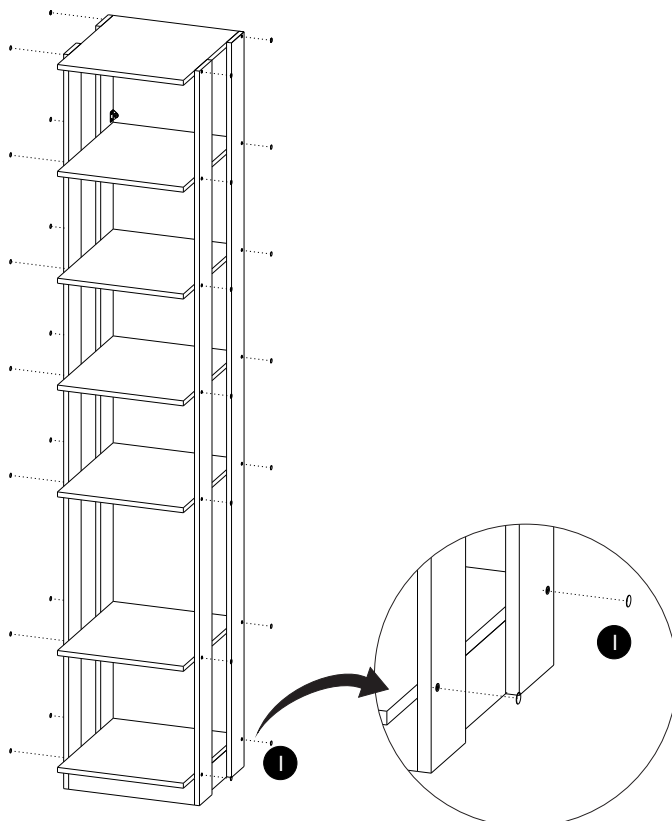
3º ETAPA

Utilizando parafusos 3,5x14 (Comp. D), prenda a chapinha de fixação (Comp. G) nas laterais do módulo, em seguida utilizando parafuso cabeça flangeada 4x50 (Comp. F) e Bucha 8x40 (Comp. H), fixe o módulo na parede.



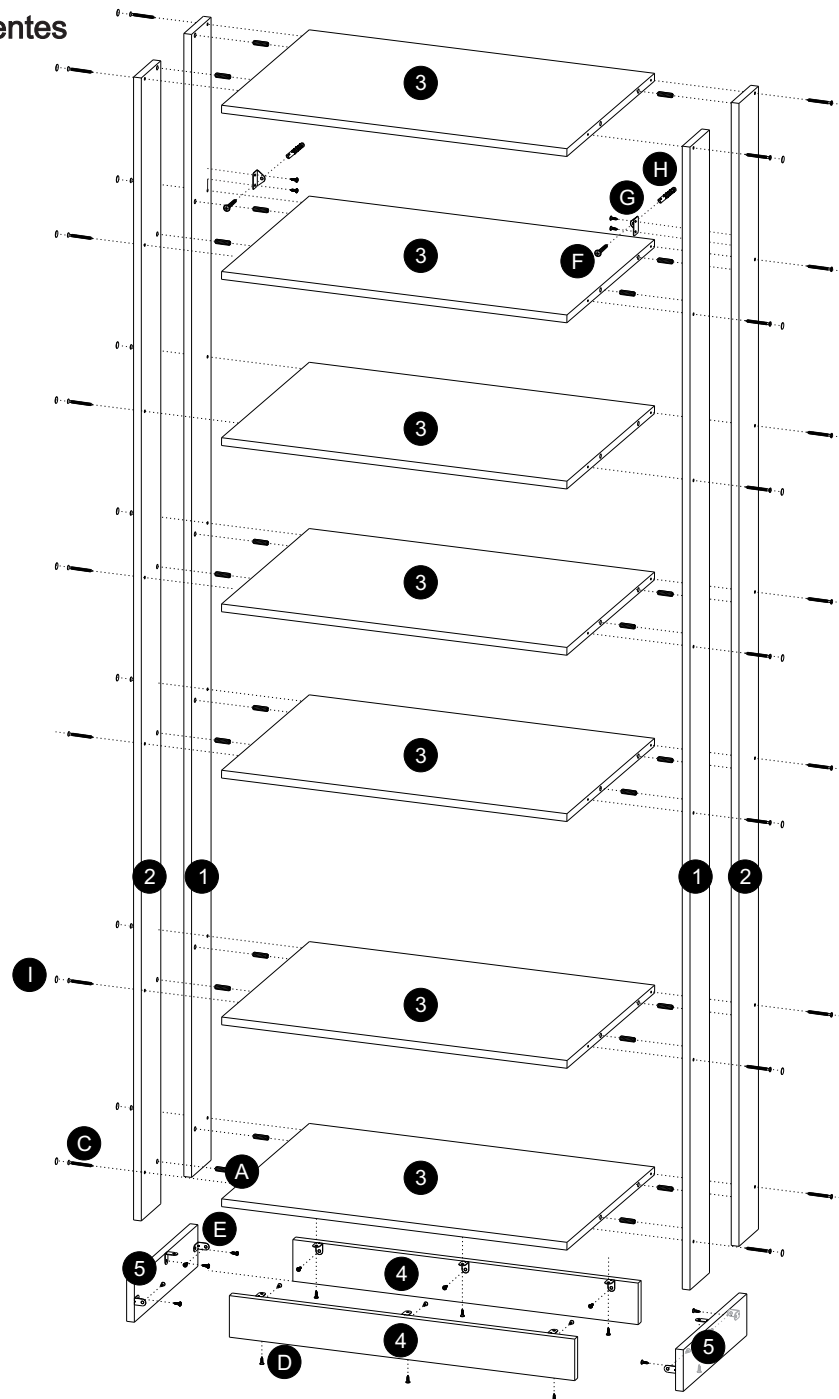
4º ETAPA

Aplique os tapa furo adesivos (Comp I).



MANUAL TÉCNICO 1002 CLOTHES

Identificação dos componentes



ATENÇÃO
CAPACIDADE DE CARGA



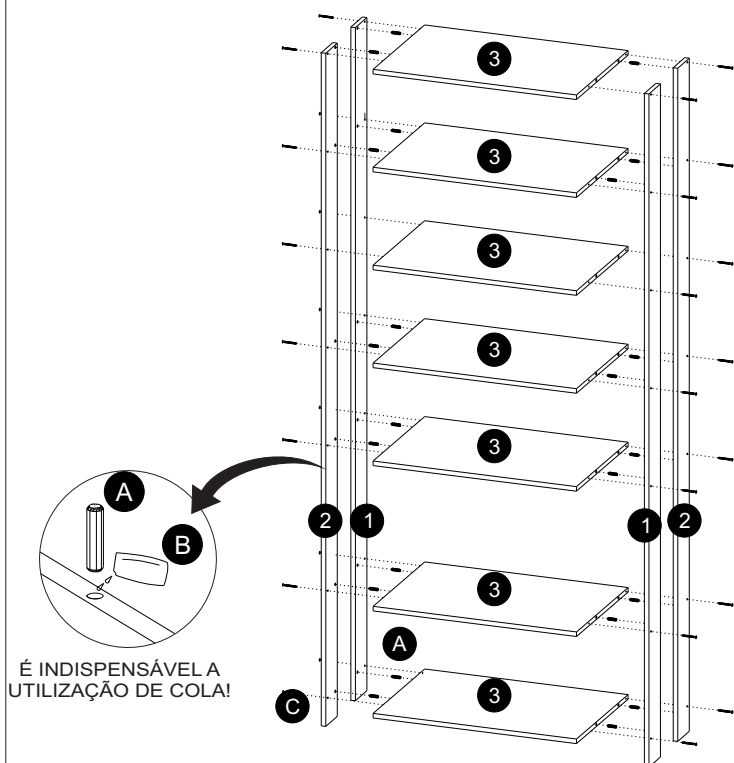
49 KG

Total: 49 KG DISTRIBUIDOS
peso por prateleira: 7 KG

COMPONENTES		FERRAGENS			
1	Lateral dir.	A	Cavilha 8x30 mm	A	B
2	Lateral esq.	B	Cola	C	D
3	Prateleira	C	Parafuso cabeça chata 4x50 mm	E	F
4	Rodapé frontal	D	Parafuso cabeça chata 3,5x14 mm	G	H
5	Rodapé lateral	E	Chapinha de montagem	H	I
		F	Parafuso cabeça flangeada 4x50 mm	I	
		G	Chapinha de fixação		
		H	Bucha 8x40 mm		
		I	Tapa furo adesivo 12 mm		

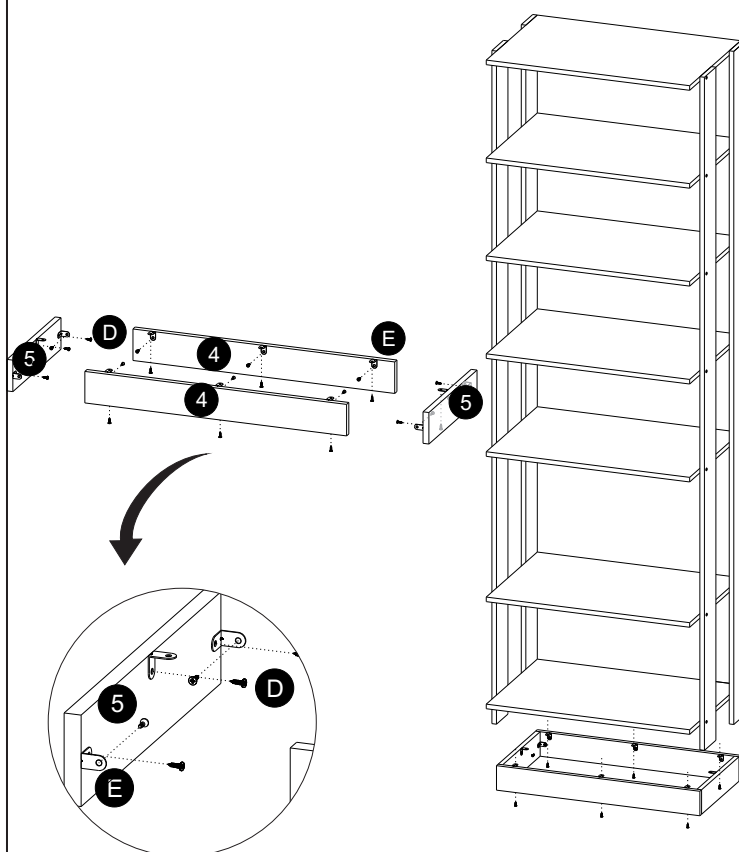
1º ETAPA

Utilizando Parafusos cabeça chata 4x50 mm (Comp. C), cavilha 8 mm (Comp. A) e cola (Comp. B) fixe as laterais (Comp. 1) e (Comp. 2) nas prateleiras (Comp. 3).



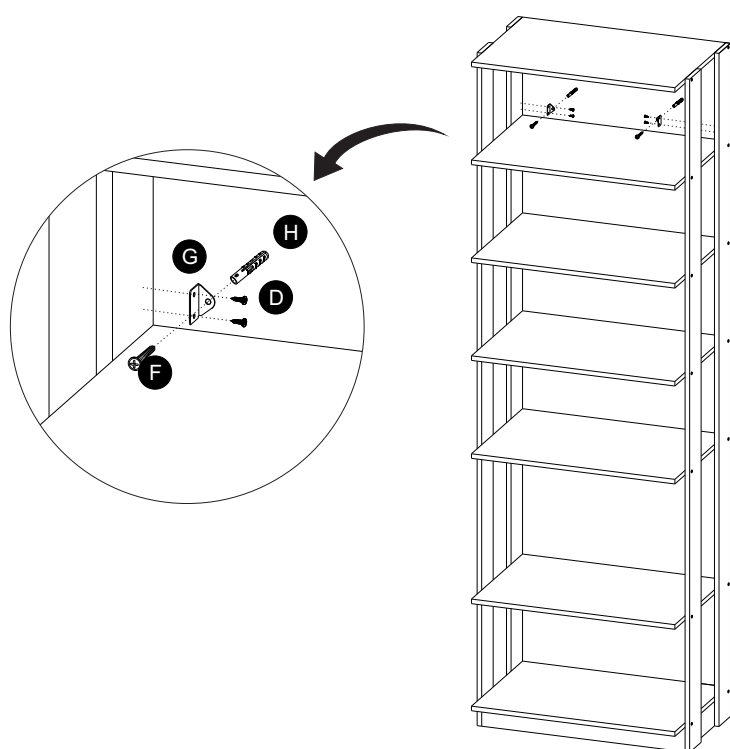
2º ETAPA

Utilizando Parafusos cabeça chata 3,5x14 mm (Comp. D) e chapinha de montagem (Comp. E) monte a base e em seguida fixe-a no módulo.



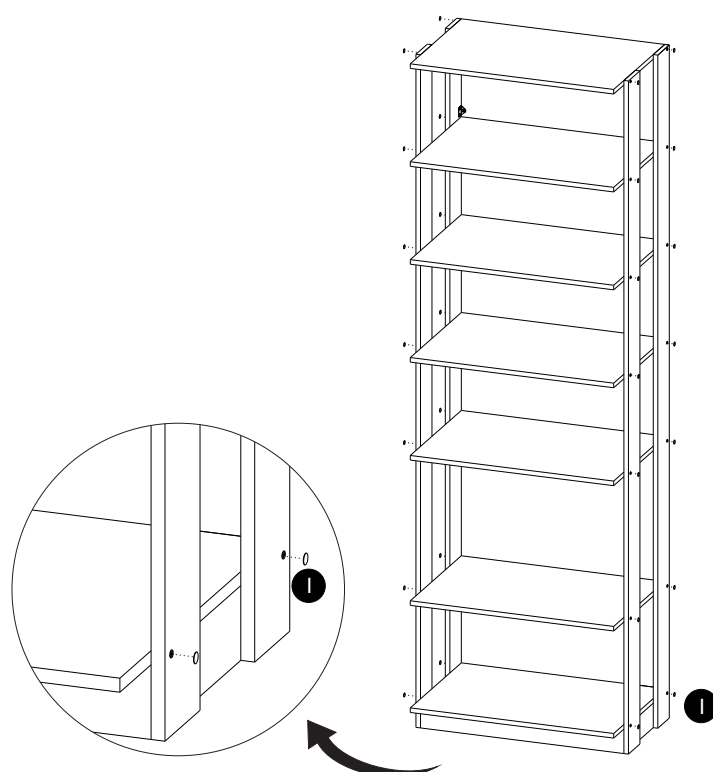
3º ETAPA

Utilizando parafusos 3,5x14 (Comp. D), prenda a chapinha de fixação (Comp. G) nas laterais do módulo, em seguida utilizando parafuso cabeça flangeada 4x50 (Comp. F) e Bucha 8x40 (Comp. H), fixe o módulo na parede.



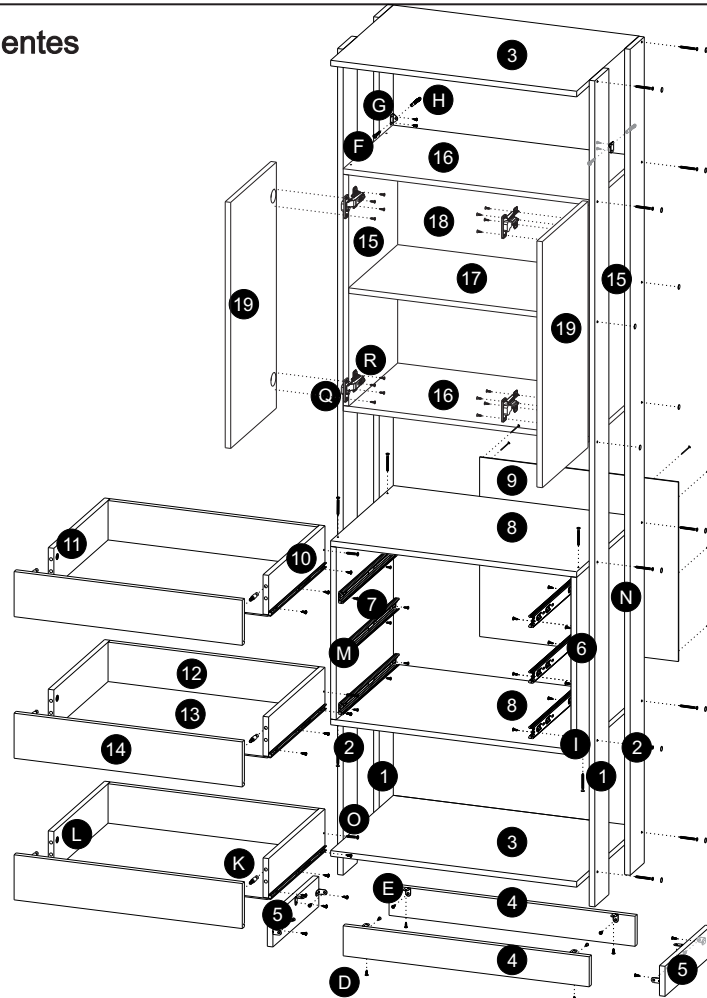
4º ETAPA

Aplique os tapa furo adesivos (Comp I).



MANUAL TÉCNICO 1006 CLOTHES

Identificação dos componentes



ATENÇÃO CAPACIDADE DE CARGA

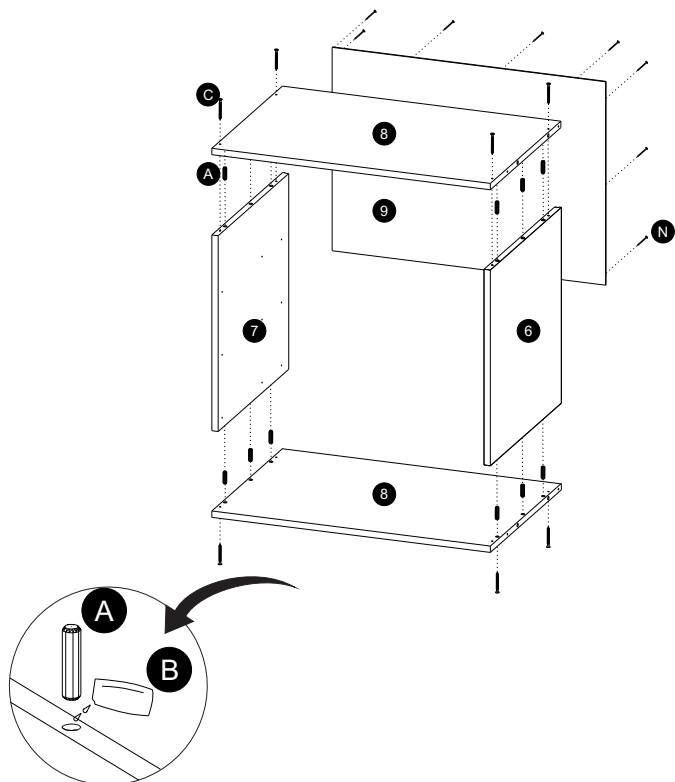


Total: 50 KG DISTRIBUIDOS
peso por prateleira: 7 KG
Peso por gaveta: 5 KG

COMPONENTES		FERRAGENS							
1	Lateral dir.	A	Cavilha 8x30 mm	A		B			
2	Lateral esq.	B	Cola						
3	Prateleira	C	Parafuso cabeça chata 4x50 mm	C		D			
4	Rodapé frontal	D	Parafuso cabeça chata 3,5x14 mm						
5	Rodapé lateral	E	Chapinha de montagem	E		F			
6	Lateral dir. gaveteiro	F	Parafuso cabeça flangeada 4x50 mm						
7	Lateral esq. gaveteiro	G	Chapinha de fixação	G		H		I	
8	Teto Base gaveteiro	H	Bucha 8x40 mm						
9	Costa gaveteiro	I	Tapa furo adesivo 12 mm						
10	Lateral dir. gaveta	K	Parafuso minifix	K		L		M	
11	Lateral esq. gaveta	L	Tambor para minifix						
12	costa gaveta	M	Corrediça telescópica 400 mm						
13	Base gaveta	N	Prego	N		O		P	
14	Frente gaveta	O	Parafuso 4x40 mm						
15	Lateral armário	P	Parafuso 4x20 mm						
16	Teto base armário	Q	Dobradiça	Q		R			
17	Prateleira interna	R	Calço da dobradiça						
18	Costa de armário								
19	Porta de armário								

1º ETAPA

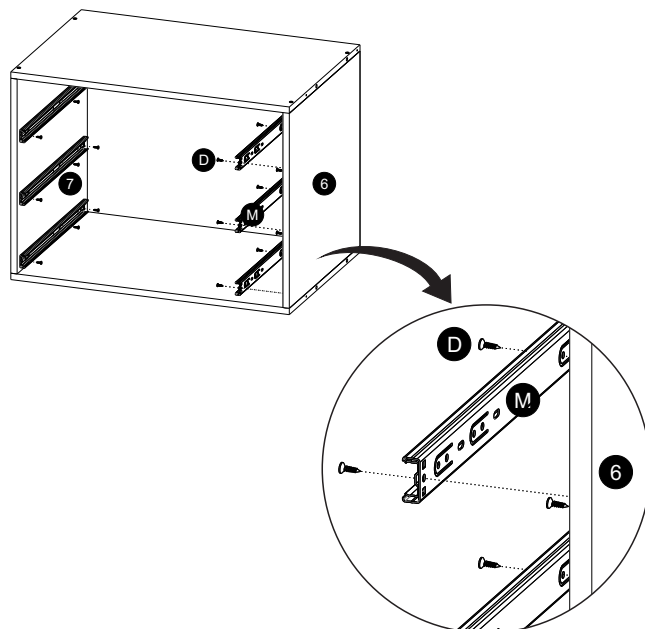
Utilizando parafusos cabeça chata 4x50 mm (Comp. C) e cavilha (Com. A) fixe a lateral direita do gaveteiro (Comp. 6) e a lateral esquerda (Comp. 7) no teto | base (Comp. 8). Em seguida utilizando pregos (Comp. N) fixe a costa (Comp. 9) no módulo.



É INDISPENSÁVEL A UTILIZAÇÃO DE COLA!

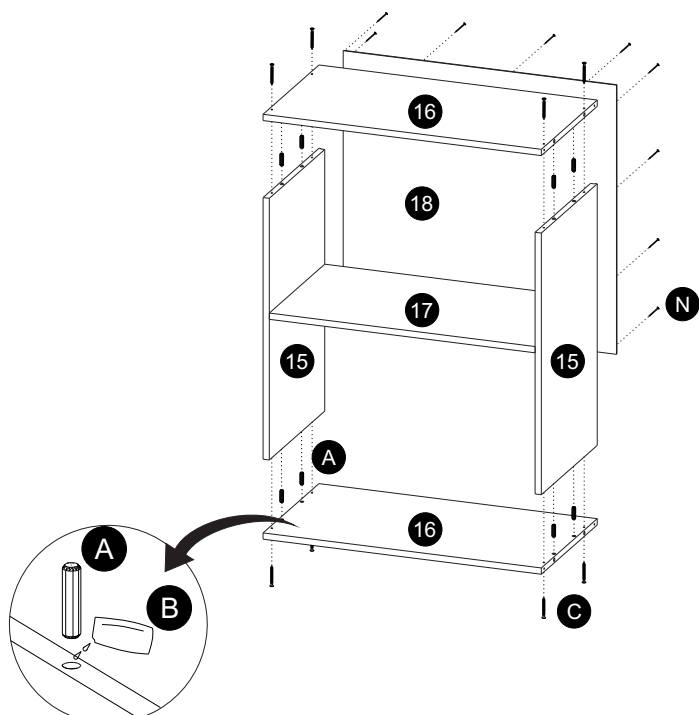
2º ETAPA

Utilizando parafusos cabeça chata 3,5x14 mm (Comp. D), fixe as corrediças (Comp. M) na lateral direita do gaveteiro (Comp. 6) e na lateral esquerda (Comp. 7).



3º ETAPA

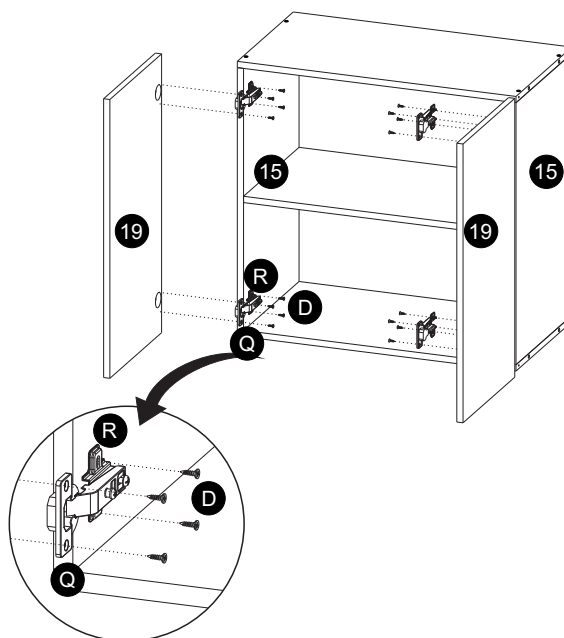
Utilizando cavilha 8 mm (Comp. A) e cola (comp. B) fixe as laterais (Comp. 15) na prateleira interna (Comp. 17), em seguida utilizando parafusos 4x50 mm (Comp. C), cavilha 8 mm (Comp. A) e cola (comp. B) fixe o Teto|base (Comp. 16) nas laterais (Comp. 15). Utilizando pregos (Comp. N) fixe a costa (Comp. 18) no módulo.



É INDISPENSÁVEL A UTILIZAÇÃO DE COLA!

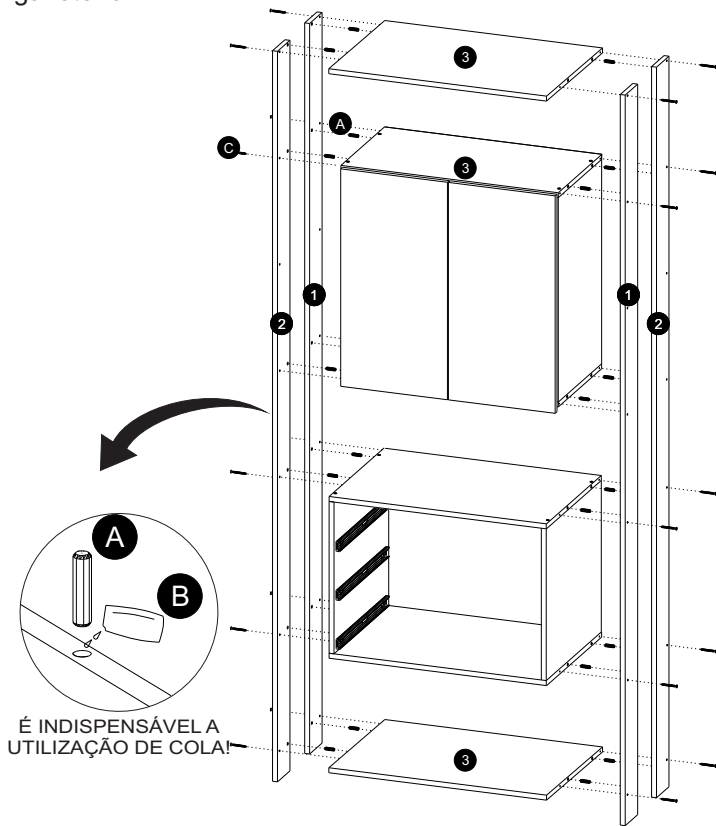
4º ETAPA

Fixe o calço da dobradiça (Comp. R) na dobradiça (Comp. Q). Utilizando parafusos 3,5x14 mm (Comp. D) fixe as dobradiças (Comp. Q) na porta do módulo (Comp. 19) em seguida fixe os calços das dobradiças (Comp. R) na lateral do módulo (Comp. 15).



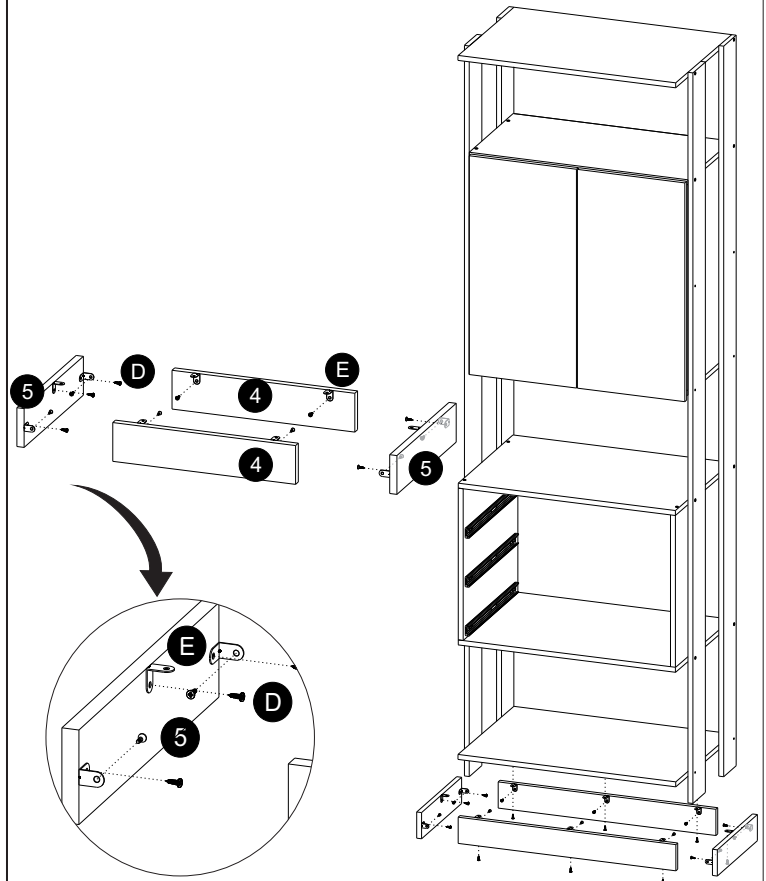
5º ETAPA

Utilizando Parafusos cabeça chata 4x50 mm (Comp. C), cavilha 8 mm (Comp. A) e cola (Comp. B) fixe as laterais (Comp. 1) e (Comp. 2) nas prateleiras (Comp. 3) e no módulo gaveteiro.



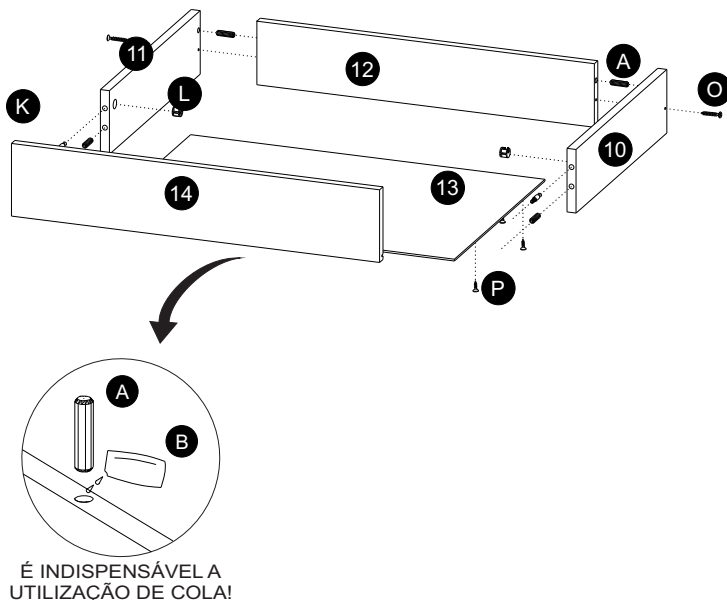
6º ETAPA

Utilizando Parafusos cabeça chata 3,5x14 mm (Comp. D) e chapinha de montagem (Comp. E) monte a base e em seguida fixe-a no módulo.



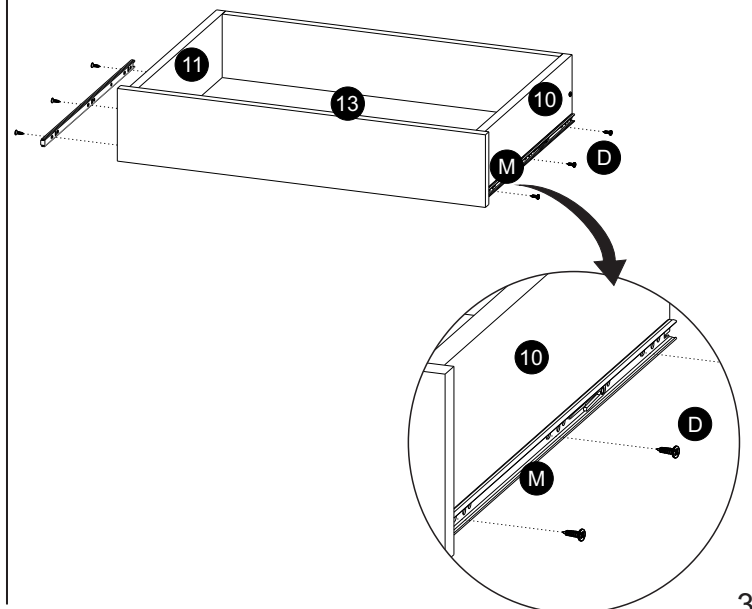
7º ETAPA

Utilizando Parafusos cabeça chata 4x40 mm (Comp. O), cavilha 8 mm (Comp. A) e cola (Comp. B) fixe as laterais da gaveta (Comp. 10) e (Comp. 11) na costa da gaveta (Comp. 12). Utilizando parafuso minifix (Comp. K), tambor (Comp. L), cavilha 8 mm (Comp. A) e cola (Comp. B) fixe a frente da gaveta (Comp. 14) nas laterais (Comp. 10) e (Comp. 11). Encaixe a base (Comp. 13) na ranhura da frente (Comp. 14) em seguida utilizando parafuso cabeça chata 4x20 mm (Comp. P) fixe a base (Comp.13) nas laterais e na costa da gaveta.



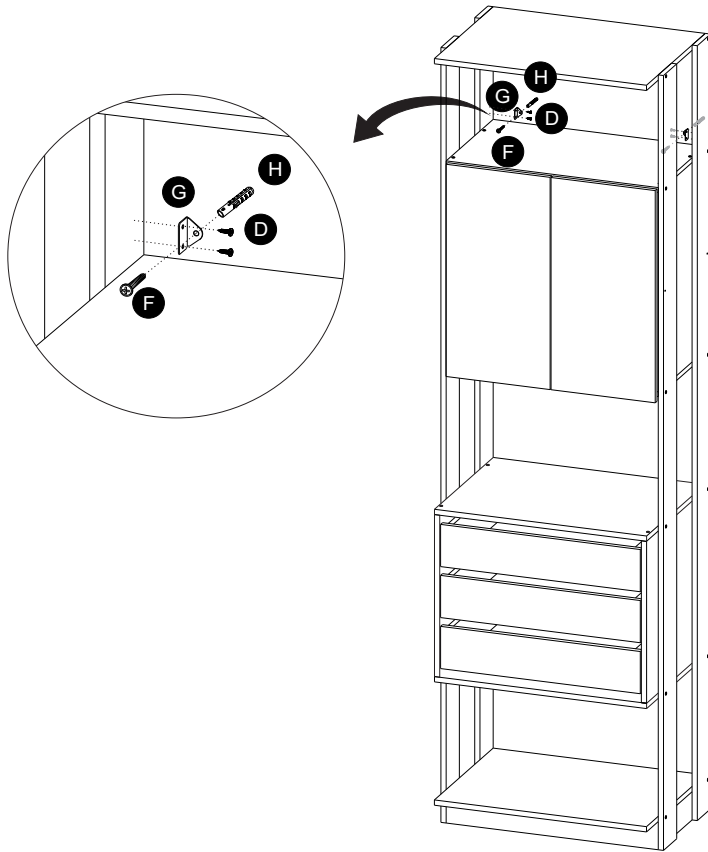
8º ETAPA

Utilizando parafusos cabeça chata 3,5x14 mm (Comp. D) fixe a corrediça (Comp. M) nas laterais da gaveta (Comp. 10) e (Comp. 11) alinhadas com a parte interior da base (Comp. 13).



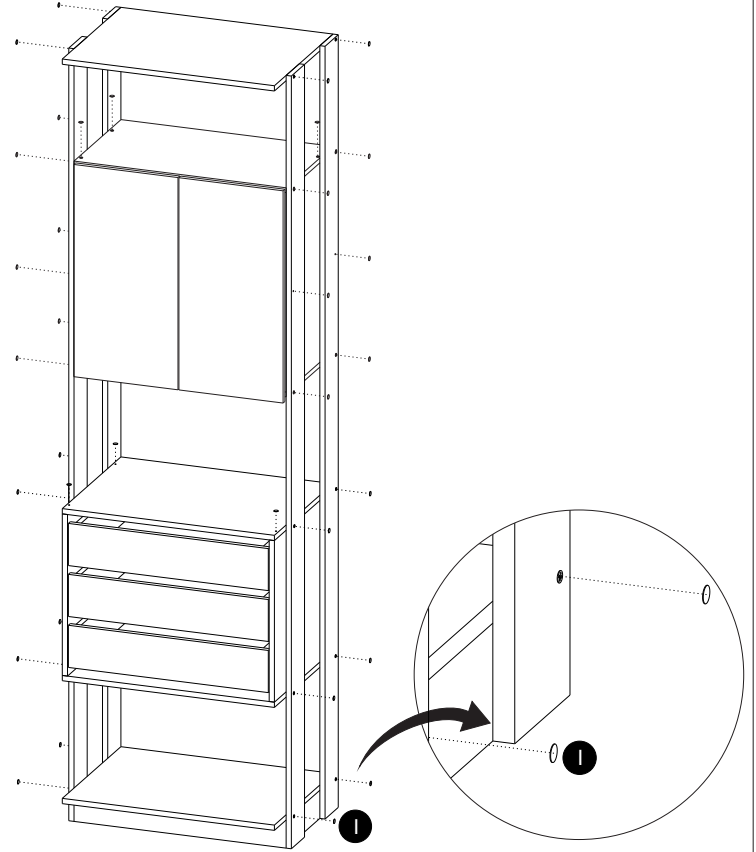
9º ETAPA

Utilizando parafusos 3,5x14 (Comp. D), prenda a chapinha de fixação (Comp. G) nas laterais do módulo, em seguida utilizando parafuso cabeça flangeada 4x50 (Comp. F) e Bucha 8x40 (Comp. H), fixe o módulo na parede.



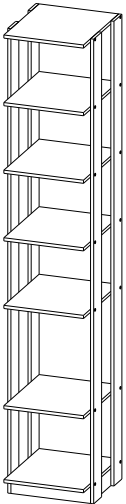
10º ETAPA

Aplique os tapa furo adesivos (Comp I).

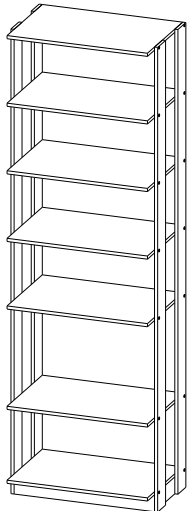


OUTROS MODELOS:

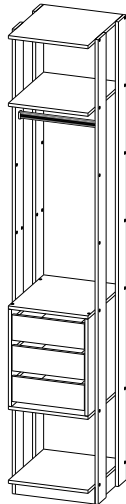
1001 CLOTHES
Dimensões: 410x2200x445 MM



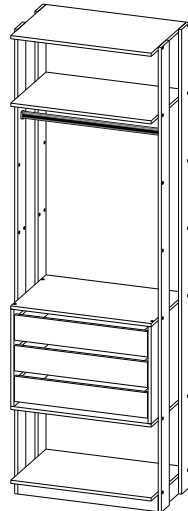
1002 CLOTHES
Dimensões: 700x2200x445 MM



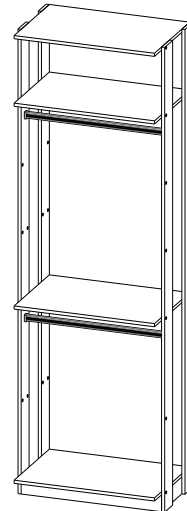
1003 CLOTHES
Dimensões: 410x2200x445 MM



1004 CLOTHES
Dimensões: 700x2200x445 MM



1005 CLOTHES
Dimensões: 700x2200x445 MM



1007 CLOTHES
Dimensões: 700x2200x445 MM

