

# Termo de Garantia

# Manual de Instalação TANQUES

A Indústria de Pias GhelPlus Ltda garante a qualidade da matéria prima utilizada em seus produtos, no período de 01 ano contra defeitos de fabricação. O termo em questão é valido desde que o produto seja instalado e utilizado de maneira adequada, conforme as instruções de uso abaixo:

1. A garantia é válida somente mediante a exibição da Nota Fiscal de compra;
2. Redobre o cuidado ao manusear objetos como: facas, lâminas, espátulas e produtos abrasivos como palhas de aço;
3. Não deixe materiais superaquecidos em contato com o produto;
4. Após o uso, lavar com água abundante e secar por completo, evitando deixar água ou resíduo de produtos de limpeza, pois em contato prolongado com o inox podem provocar o aparecimento de manchas;
5. Utilize somente o lado macio da esponja;
6. Não deixe utensílios de aço carbono como: pregos, chaves, palhas de aço, entre outros em contato prolongado com o aço inox (principalmente com presença de água), pois podem oxidar;
7. Quando construir ou reformar, instalar o produto apenas após o fim da obra; evite também deixar: solventes, tintas, pincéis, cal, cimento ou qualquer resíduo de massa ou argamassa em contato com o mesmo;
8. Não recomendamos que a pia seja chumbada na parede, pois corre o risco de perder a garantia do produto;
9. Todos os metais, salvo ouro e platina, possuem tendência a reagir ao meio ambiente, ou seja, a preservação do produto depende dos cuidados para com ele;
10. Produto exclusivo para uso doméstico.

#### A Garantia não terá validade quando:

11. Não for apresentada a Nota Fiscal do produto;
12. Ocorrer instalação inadequada do produto;
13. Desgaste ou manchas causadas por limpeza e manutenção inadequada;
14. Defeitos causados por manuseio e transporte inadequado (amassados, trincas, rachaduras etc.);
15. Peças que se desgastam naturalmente com o uso regular;
16. O produto sofrer qualquer modificação ou adaptação não autorizada pelo fabricante. Exemplo: cortes, furações, pinturas etc.;
17. Instalar nossos produtos em consultórios ou hospitais, esses estabelecimentos possuem especificações técnicas especiais.

Para atender qualquer espécie de reclamação ou dúvida proveniente de qualquer item ou componente dos produtos GhelPlus, Debacco e Duranox, a empresa coloca-se a vossa disposição através do SAC.

## Indústria de Pias GhelPlus Ltda



Serviço de Atendimento ao Cliente - SAC  
sac@ghelplus.com.br  
Fone: (46) 3547 - 8310  
WhatsApp: (46) 9 8822 - 9774

Ampére/PR  
CNPJ: 82.240.821/0001-60  
Rua Vereador Silvestre Dalazen, 151  
B. Gilberto Luiz Simonetto  
Cep. 85.640-000

Escada/PE  
CNPJ: 82.240.821/0007- 55  
Rodovia BR 101 - Km 180  
Distr. Ind. João Gouveia da Silva  
B. Canto Escuro - Cep. 55.500-000

Bom Jesus dos Perdões/SP  
CNPJ: 82.240.821/0004-02  
Rua Vila Nova, 300  
Bairro Laranja Azeda  
Cep: 12.955-000

•Produtos sujeitos a alterações sem aviso prévio •Imagens meramente ilustrativas •Uso doméstico

00077 - VS/01 - 2021



Empresa reconhecida com selo.



**GhelPlus**  
ambientes com estilo

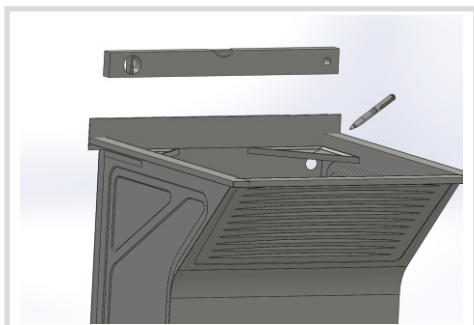
# Instruções de instalação dos tanques

## 1º Passo

Utilizar o próprio tanque como gabarito para fazer a marcação das furações onde será fixado.

- A altura a ser instalado o tanque fica a critério do cliente, de acordo com a estatura da pessoa que vai utilizar o mesmo.

- Aconselha-se utilizar um nível para nivelar o tanque, garantindo um melhor escoamento da água.

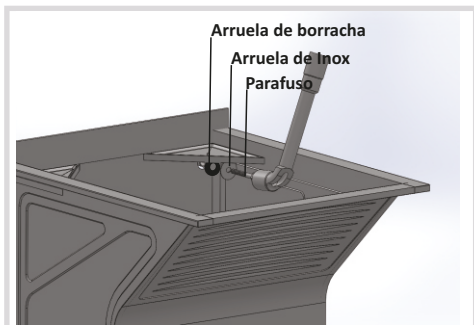


## 2º Passo

- Para furação utilizar uma broca para concreto de 10mm com furo de 70mm de profundidade.

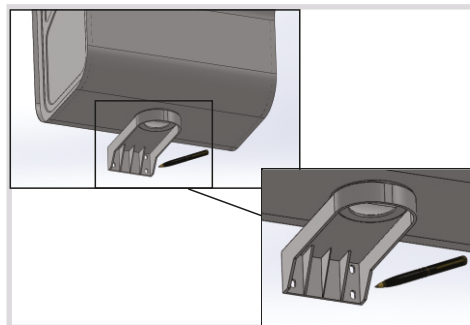
- Após furar colocar as buchas e fazer aperto seguindo a ordem: arruela de borracha, arruela de inox, parafuso conforme ilustração a seguir.

- É recomendado utilizar uma chave cachimbo para apertar os parafusos, evitando danificar o produto.



## 3º Passo

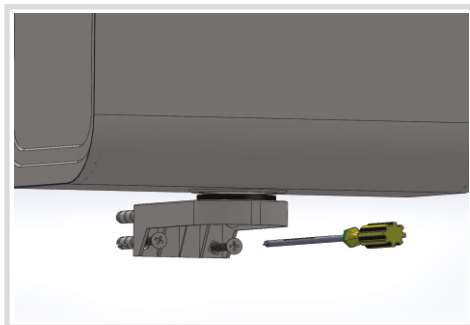
- Alinhar o suporte com o furo da válvula para fazer a marcação dos furos onde será fixado o suporte plástico, esse que dará sustentação ao Tanque.



## 4º Passo

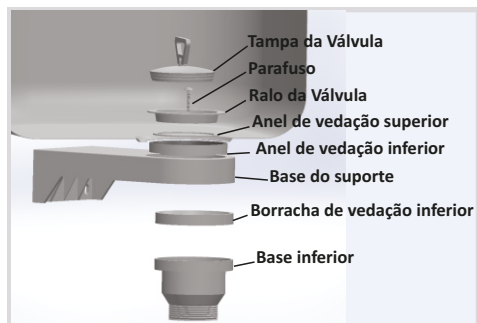
- Para furação utilizar uma broca para concreto de 10 mm com furo de 70mm de profundidade.

- Após furar colocar as buchas e o anel de vedação inferior, que fica entre o tanque e o suporte, em sequência fazer o aperto dos parafusos conforme ilustração abaixo.

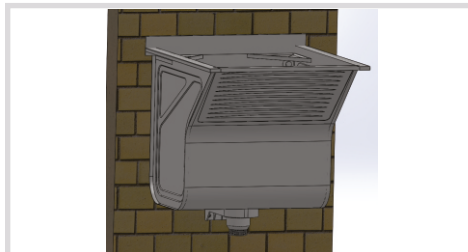


## 5º Passo

- Após fixar o suporte, montar a válvula seguindo a sequência conforme ilustração abaixo.



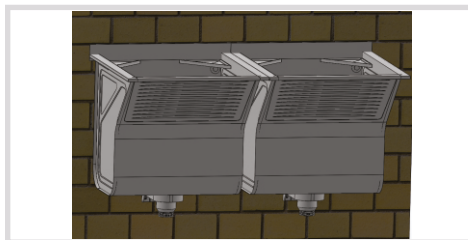
## Ilustração do tanque montado



## Para o tanque Duplo

Segue os mesmos passos (1º, 2º, 3º, 4º e 5º) da montagem do Tanque Simples. Para esse tanque considerar as fixações dos parafusos e do suportes inferiores e válvulas em ambos os tanques.

## Ilustração do tanque montado



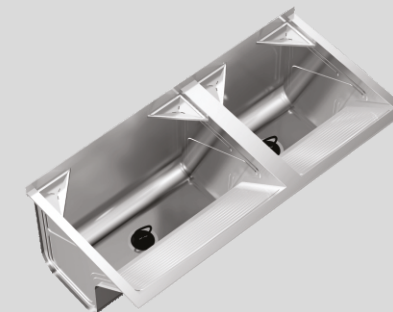
## Tanque Super 500 e Super Mini Tanque 500 e Mini



### Relação de Componentes Inclusos

- 01 Tanque;
- 01 Válvula de tanque 3 polegadas;
- 06 Buchas 10mm;
- 02 Parafusos 60mm;
- 04 Parafusos 40 mm;

## Tanque Duplo



### Relação de Componentes Inclusos

- 01 Tanque;
- 02 Válvula de tanque 3 polegadas;
- 12 Buchas 10mm;
- 04 Parafusos 60mm;
- 08 Parafusos 40 mm;

Para um bom funcionamento do tanque siga corretamente as instruções de instalação contidas neste manual

Recomenda-se 2 pessoas para facilitar a instalação