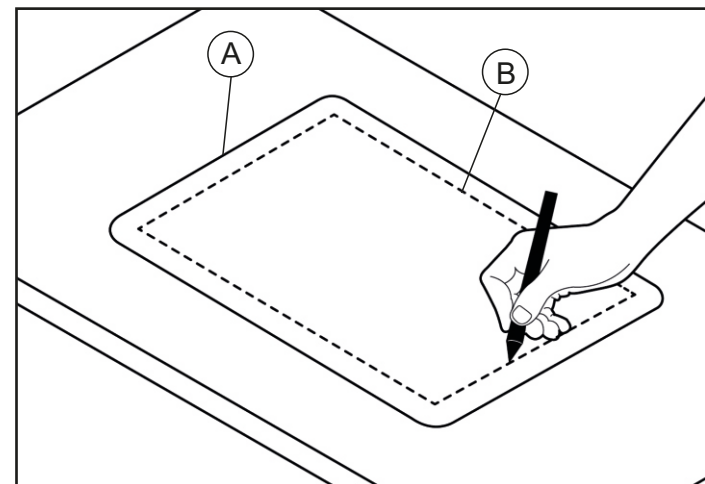


02 - Recuo para corte

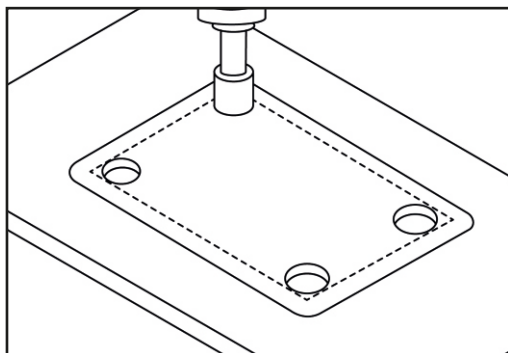
Devem-se considerar as dimensões do corte com os recuos nas bordas frontal e traseira da pedra onde são instalados os acessórios, dosador de detergente, torneira e outros (**estes têm manuais de identificação do fornecedor que acompanham**).

Após riscar a pedra usando a cuba como molde (A), recuar a quantidade necessária (especificada pelo marmorista) e riscar novamente onde será cortado (B), a definição do raio dos cantos fica a critério do cliente e/ou marmorista.



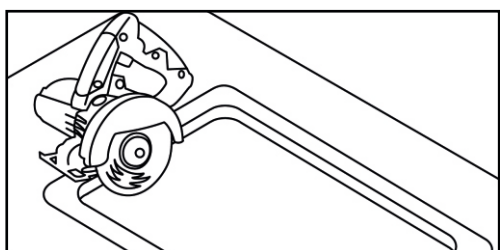
03 - Furo para começo do corte

Após marcado onde será cortado, iniciar o corte com uma ferramenta apropriada, sempre usando água para cortar.



04 - Corte

Em seguida, corte a pedra ou tampo, verifique a necessidade de utilizar água durante o processo de corte, antes do final do corte, segure a parte central a ser destacada. Qualquer tipo de acabamento deve ser feito antes de efetuar a instalação definitiva da cuba, afim de evitar danos na mesma.



GhelPlus
ambientes com estilo

TERMO DE GARANTIA

A Indústria de Pias GhelPlus Ltda garante a qualidade da matéria prima utilizada em seus produtos, no período de 01 ano contra defeitos de fabricação. O termo em questão é válido desde que o produto seja instalado e utilizado de maneira adequada, conforme as instruções de uso abaixo:

01. A garantia é válida somente mediante a exibição da Nota Fiscal de compra;
02. Redobre o cuidado ao manusear objetos como: facas, lâminas, espátulas e produtos abrasivos como palhas de aço;
03. Não deixe materiais superaquecidos em contato com o produto;
04. Após o uso, lavar com água abundante e secar por completo, evitando deixar água ou resíduos de produtos de limpeza, pois em contato prolongado com o inox podem provocar o aparecimento de manchas;
05. Utilize somente o lado macio da esponja;
06. Não deixe utensílios de aço carbono como: pregos, chaves, palhas de aço, entre outros em contato prolongado com o aço inox (principalmente com presença de água), pois podem oxidar.
07. Quando construir ou reformar, instalar o produto apenas após o fim da obra; evite também deixar: solventes, tintas, pincéis, cal, cimento ou qualquer resíduo de massa ou argamassa em contato com o mesmo.
08. Não recomendamos que a pia seja chumbada na parede, pois corre o risco de perder a garantia do produto.
09. Todos os metais, salvo ouro e platina, possuem tendência a reagir ao meio ambiente, ou seja, a preservação do produto depende dos cuidados para com ele;
10. Produto exclusivo para uso doméstico.

A Garantia não terá validade quando:

11. Não for apresentada a Nota Fiscal do produto;
12. Ocorrer instalação inadequada do produto;
13. Desgaste ou manchas causadas por limpeza e manutenção inadequada.
14. Defeitos causados por manuseio e transporte inadequado (amassados, trincas, rachaduras etc.)
15. Peças que se desgastam naturalmente com o uso regular;
16. O produto sofrer qualquer modificação ou adaptação não autorizada pelo fabricante. Exemplo: cortes, furações, pinturas etc.
17. Instalar nossos produtos em consultórios ou hospitais, esses estabelecimentos possuem especificações técnicas especiais.

Para atender qualquer espécie de reclamação ou dúvida proveniente de qualquer item ou componente dos produtos GhelPlus, Debacco e Duranox, a empresa coloca-se a vossa disposição através do SAC.

Indústria de Pias GhelPlus Ltda

Serviço de Atendimento ao Consumidor - SAC
sac@ghelplus.com.br
Fone: (46) 3547- 8310
WhatsApp: (46) 9 8822 - 9774

Ampére/PR
CNPJ: 82.240.821/0001-60
Rua Vereador Silvestre Dalazen, 151
B. Gilberto Luiz Simonetto
Cep. 85.640-000

Escada/PE
CNPJ: 82.240.821/0007- 55
Rodovia BR 101 - Km 180
Dist. Ind. João Gouveia da Silva
B. Canto Escuro - Cep. 55.500-000

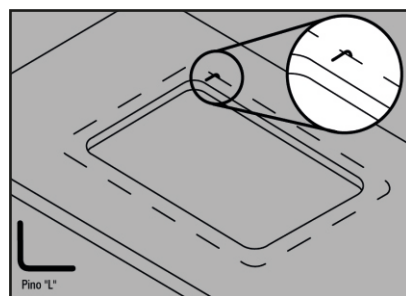
Bom Jesus dos Perdões/SP
CNPJ: 82.240.821.0004-02
Rua Vita Nova, 300
B. Laranja Azeda
Cep: 12.955-000

Produtos sujeitos a alterações sem aviso prévio • Imagens meramente ilustrativas • Uso doméstico

00616 - VIR3 - 21/10/2021

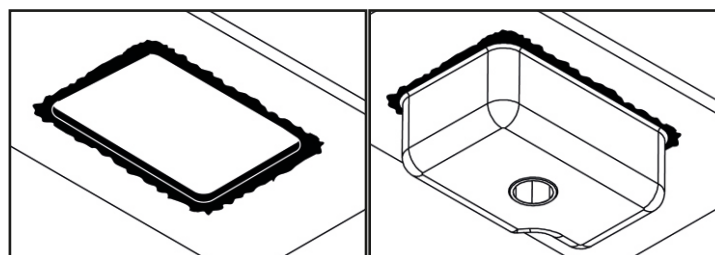
05 - Corte especial para fixação

Após cortado e o acabamento feito, deve-se fazer pequenos cortes na parte inferior ao redor do furo para auxiliar na fixação dos ganchos (**não fornecidos pela empresa**) como se observa abaixo.



06 - Vedação e fixação

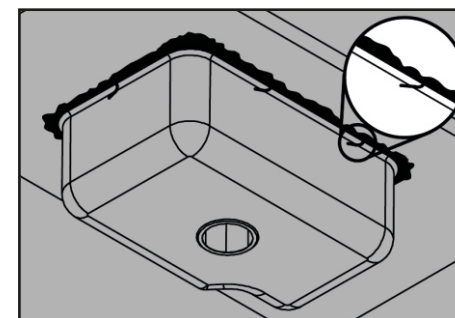
Sugere-se aplicar uma camada de massa para fixação e ou silicone de vedação e em seguida, posicionar a cuba seguindo a marcação inicial como referência.



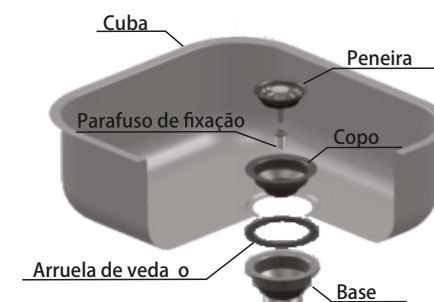
GhelPlus
ambientes com estilo

07 - Fixação da cuba na pedra

Com a cuba já ajustada, aconselha-se instalar os ganchos de fixação (**não fornecidos pela empresa**) para garantir uma melhor fixação da cuba na pedra. Os ganchos serão colocados nos cortes feitos conforme instrução 05. Após colocar os ganchos, sugere-se cobrir os mesmos com massa, seguindo uma camada uniforme ao redor de toda a cuba.



08 - instalação da válvula



A GhelPlus orienta como melhor opção de acabamento:

EMBUTIR A CUBA

Importante!

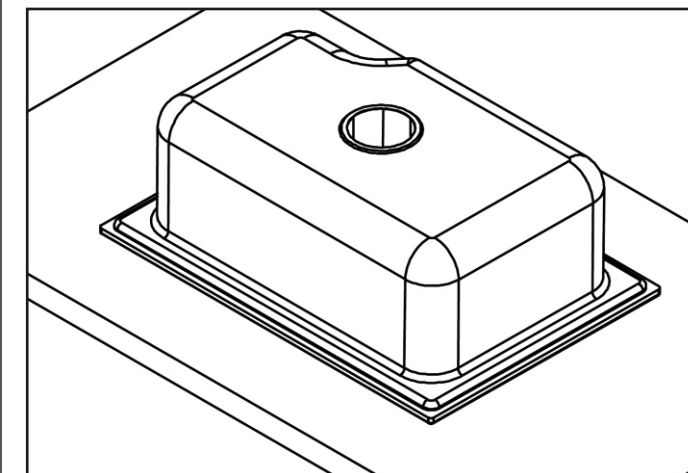
Antes de iniciar o processo de instalação confira na caixa a referência e localize as medidas da cuba. Considerar no corte os milímetros utilizados no acabamento.

INSTALAÇÃO

01 - Marcação na pedra ou tampo

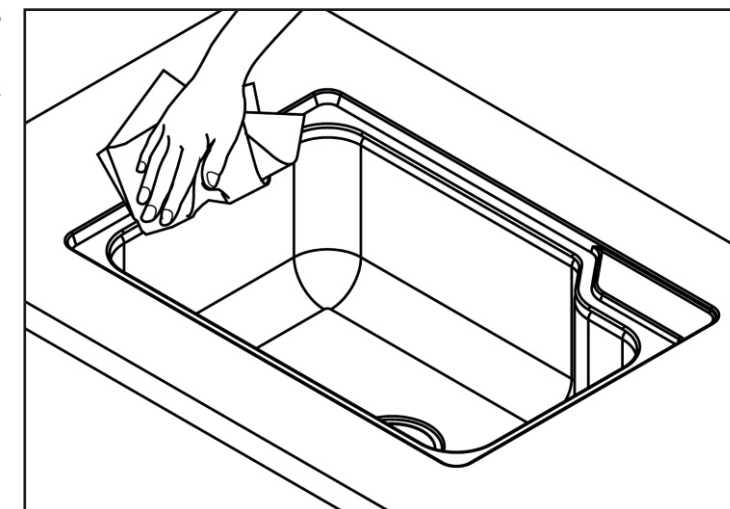
Para corte na pedra ou tampo, utilize a própria cuba para riscar conforme mostra a imagem abaixo. Lembre de proteger as bordas da cuba.

Após marcar a pedra ou tampo, guarde a cuba na caixa, para evitar danos na mesma, retirando novamente só no momento de fixá-la.



09 - Acabamento e limpeza

Após a massa secar, vire a pedra e retire os excessos. Para a limpeza da cuba pode ser utilizado álcool e um pano extremamente limpo.

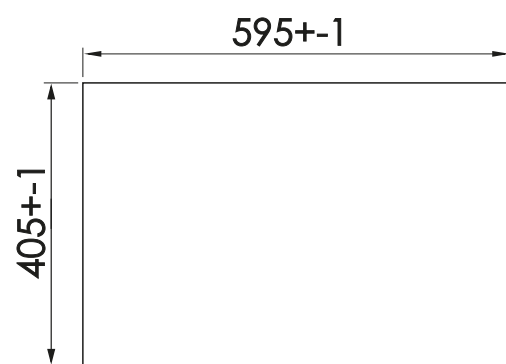


Para a sua segurança, use EPIs.

A Garantia não terá validade se o produto sofrer qualquer modificação ou adaptação não autorizada pelo fabricante. (EX: cortes, furações, pinturas, etc). Demais condições que comprometem a validade de Garantia, vide Termo de Garantia anexo ao produto.

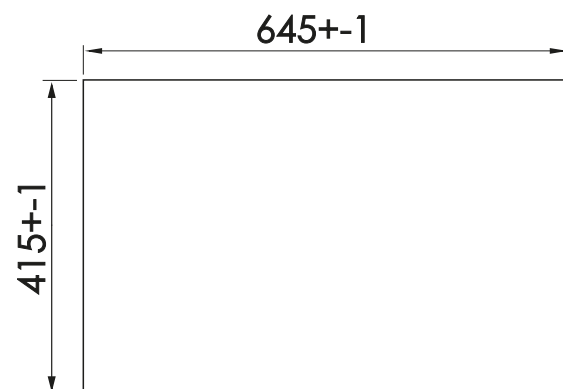
Ref: 20.03.30503

Profundidade da cuba 200mm, considerar mais 90mm;
Prof. da válvula 4 1/2" GhelPlus mais sifão.



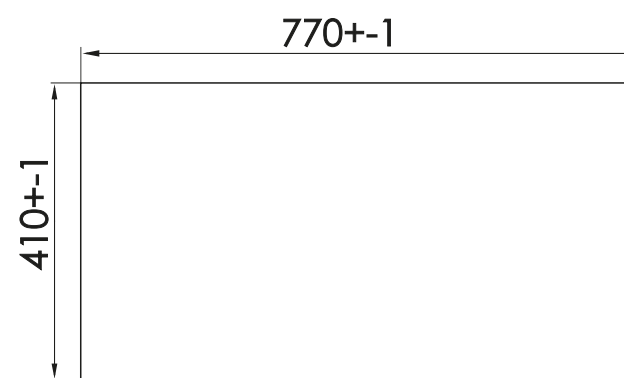
Ref: 20.03.30506 e 20.03.30520

Os modelos de cubas tem dimensionais de profundidade diferentes. O modelo 20.03.506 tem 200mm, enquanto o modelo 20.03.520, tem 225mm. Para a instalação dos produtos, deve-se considerar uma folga de no mínimo 90mm na profundidade, esse espaço é necessário para realizar a montagem da válvula 4 1/2" GhelPlus, ainda, considere um acréscimo no dimensional da profundidade referente ao sifão utilizado (verificar manual do componente).



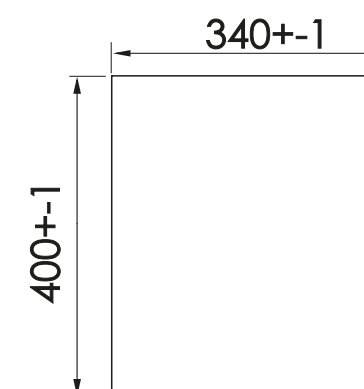
Ref: 20.03.30521

Profundidade da cuba 210mm, considerar mais 90mm;
Prof. da válvula 4.1/2 GhelPlus mais sifão.



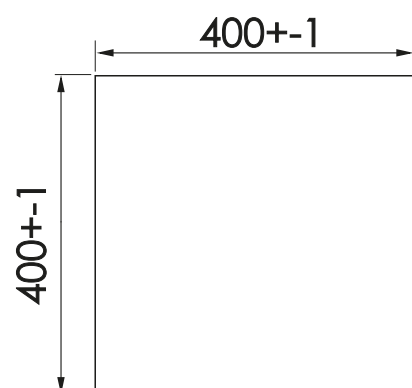
Ref: 20.03.30530

Profundidade da cuba 200mm, considerar mais 90mm;
Prof. da válvula 4.1/2 GhelPlus mais sifão.



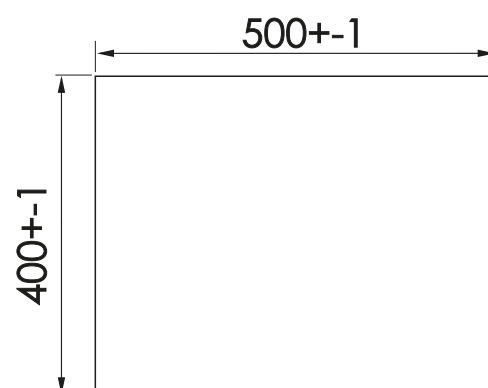
Ref: 20.03.30531

Profundidade da cuba 200mm, considerar mais 90mm;
Prof. da válvula 4.1/2 GhelPlus mais sifão.



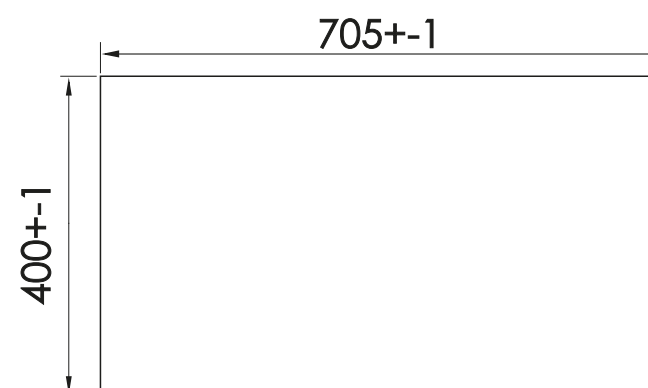
Ref: 20.03.30532

Profundidade da cuba 230mm, considerar mais 90mm;
Prof. da válvula 4.1/2 GhelPlus mais sifão.



Ref: 20.03.30533

Profundidade da cuba 200mm, considerar mais 90mm;
Prof. da válvula 4.1/2 GhelPlus mais sifão.



A GhelPlus orienta como melhor opção de acabamento:

EMBUTIR A CUBA

Importante!

Antes de iniciar o processo de instalação confira na caixa a referência e localize as medidas da cuba. Considerar no corte os milímetros utilizados no acabamento.

Indústria de Pias GhelPlus Ltda

Serviço de Atendimento ao Consumidor - SAC
sac@ghelplus.com.br
Fone: (46) 3547- 8310
WhatsApp: (46) 9 8822 - 9774

Ampérel/PR CNPJ: 82.240.821/0001-60 Rua Vereador Silvestre Dalazen, 151 B. Gilberto Luiz Simonetto Cep. 85.640-000
Escada/PE CNPJ: 82.240.821/0007- 55 Rodovia BR 101 - Km 180 Distr. Ind. João Gouveia da Silva B. Canto Escuro - Cep. 55.500-000
Bom Jesus dos Perdões/SP CNPJ: 82.240.821.0004-02 Rua Vila Nova, 300 B. Laranja Azeda Cep: 12.955-000

•Produtos sujeitos a alterações sem aviso prévio •Imagens meramente ilustrativas •Uso doméstico