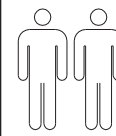


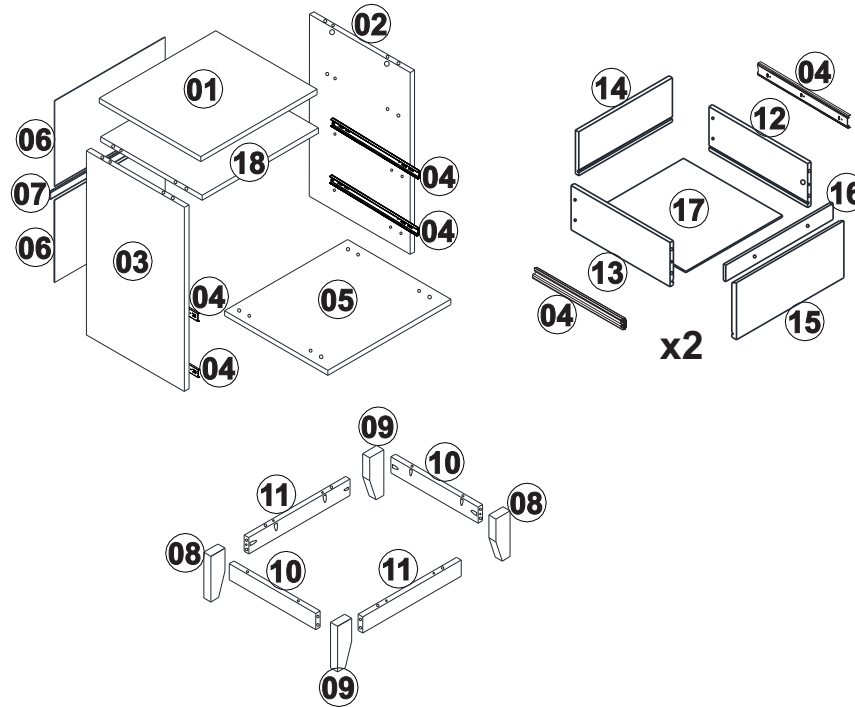
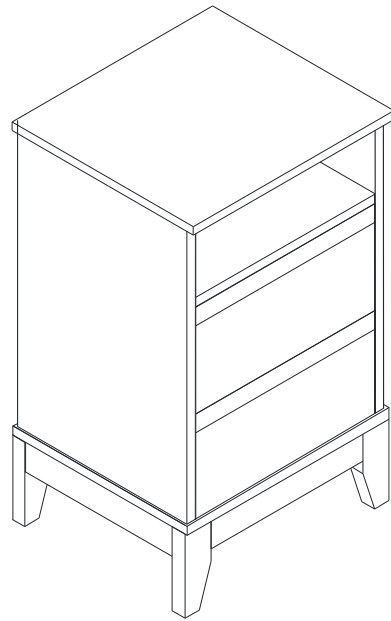
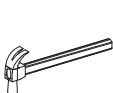
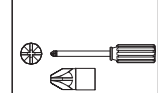
INSTRUÇÃO DE MONTAGEM

MESA DE CABECEIRA 2 GAVETAS COM NICHU PRATA

Ref.: 2800



1:30min.

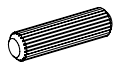


Lista de peças

Quant.

1- TAMPO 2800.01B	01
2- LATERAL DIREITA 2800.03B	01
3- LATERAL ESQUERDA 2800.04B	01
4- CORREDIÇAS 2867	04
5- BASE 2800.02B	01
6- FORRO TRASEIRO 2800.10B	02
7- PERFIL 8673	01
8- PÉ DIREITO 2801.05F	02
9- PÉ ESQUERDO 2801.06F	02
10- SAIA LATERAL 2802.05F	02
11- SAIA FRONTAL E TRASEIRA 2800.05F	02
12- LATERAL DE GAVETA DIREITA 2801.11B	02
13- LATERAL DE GAVETA ESQUERDA 2801.12B	02
14- TRASEIRO DE GAVETA 2800.08B	02
15- FRENTE DE GAVETA 2800.07F	02
16- APLIK GAVETA 2800.06F	02
17- FORRO DE GAVETA 2800.09B	02
18- PRATELEIRA 2800.12B	01

A



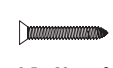
8,0 x 30 x40

B



3,5 x 40 x04

C



3,5 x 20 x04

D



x12

E



x12

F



x04

G



8 x 8 x20

H



3,5 x 30 x24

J

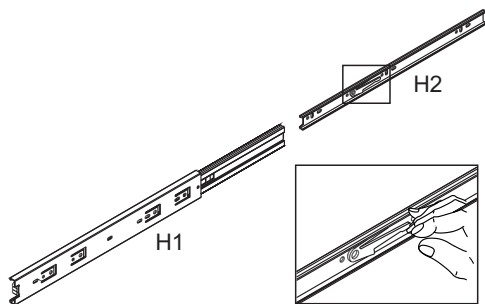


3,5 x 14 x24

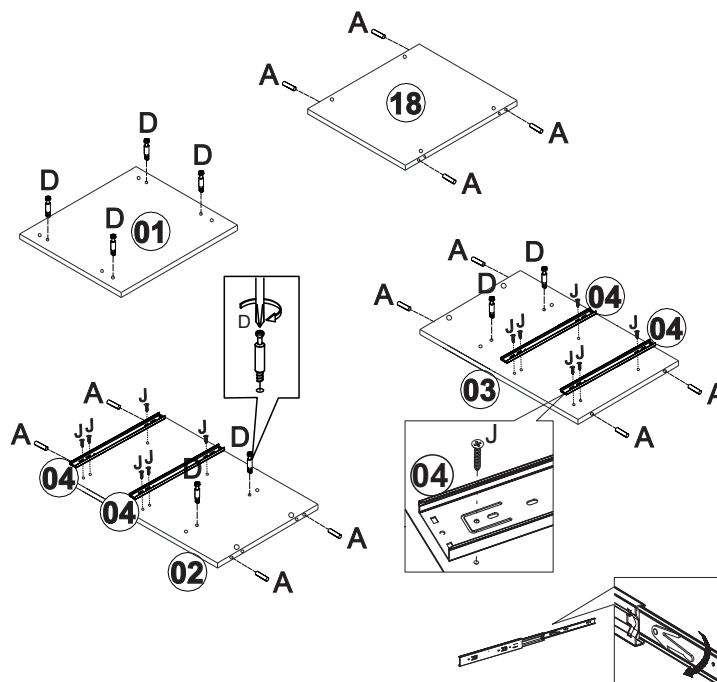
1

Dividir a corrediça 12 em duas partes H1 e H2
H1 - fixar nas laterais do móvel.
H2 - fixar na lateral da gaveta.

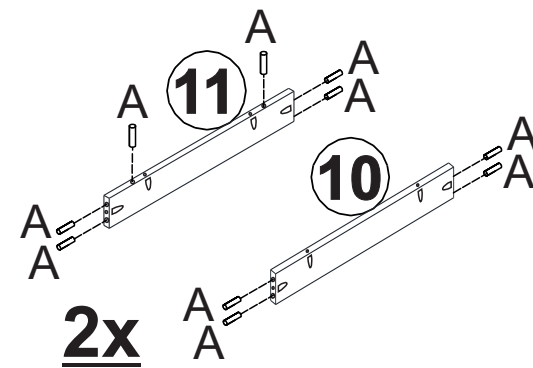
Abrir a corrediça conforme desenho e inclinar levemente a chave (conforme detalhe) para retirar a parte interna H2 que será fixada na gaveta.



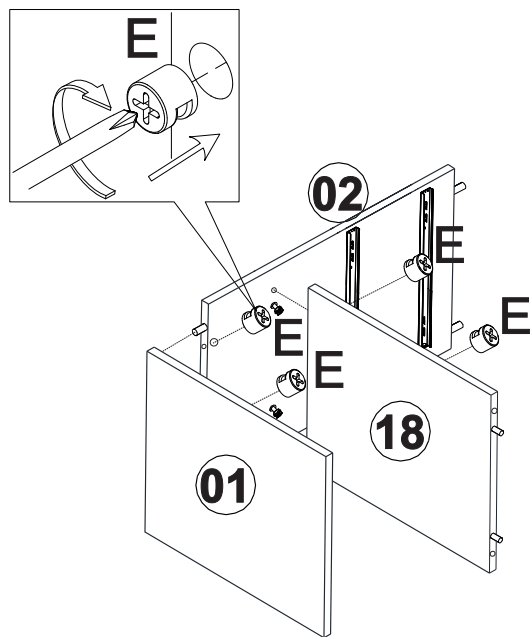
2



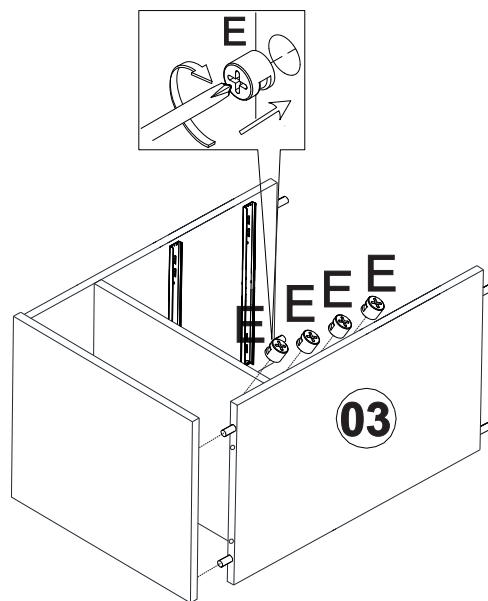
3



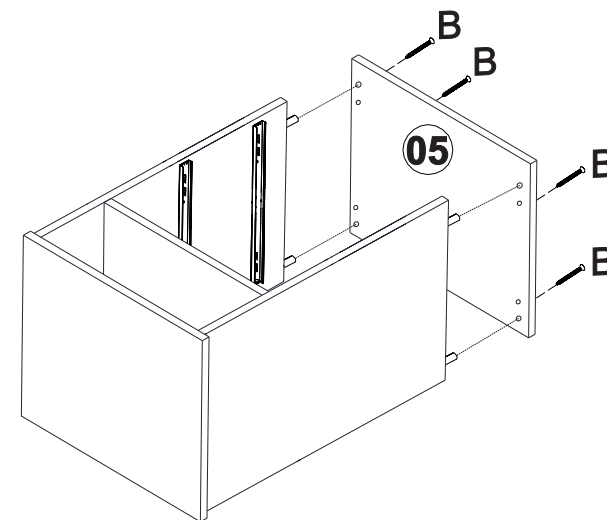
4



5

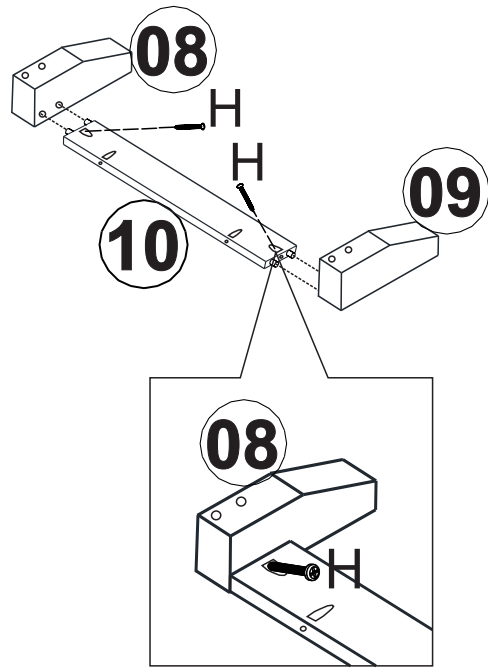


6

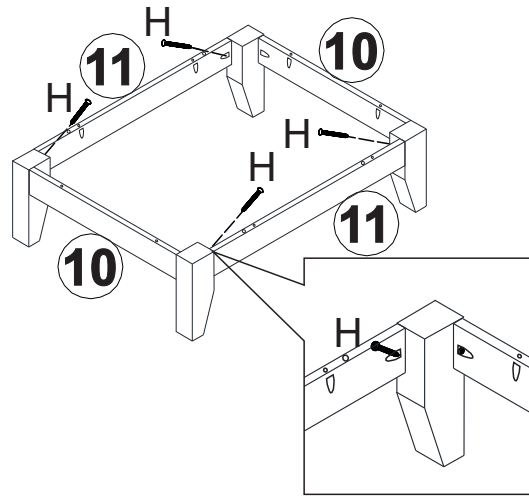


7

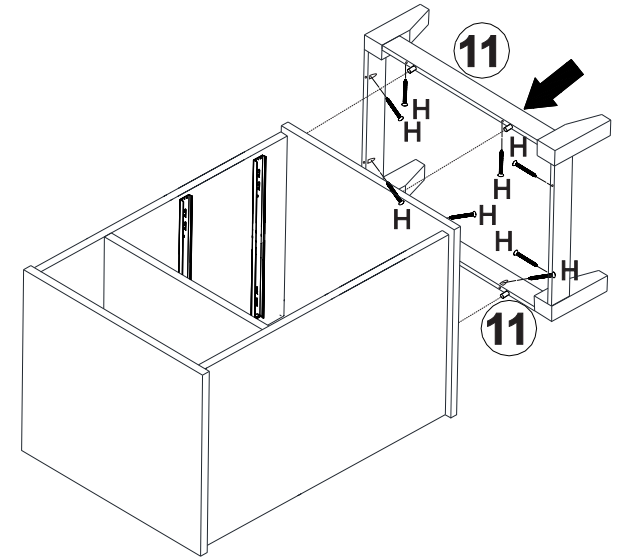
2x



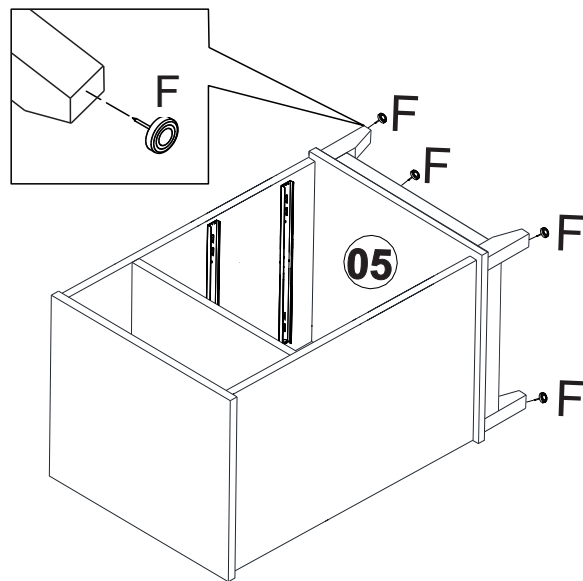
8



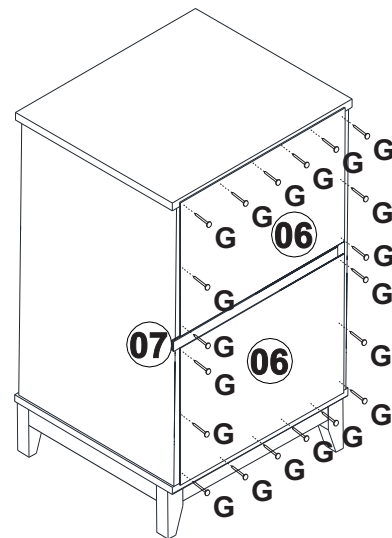
9



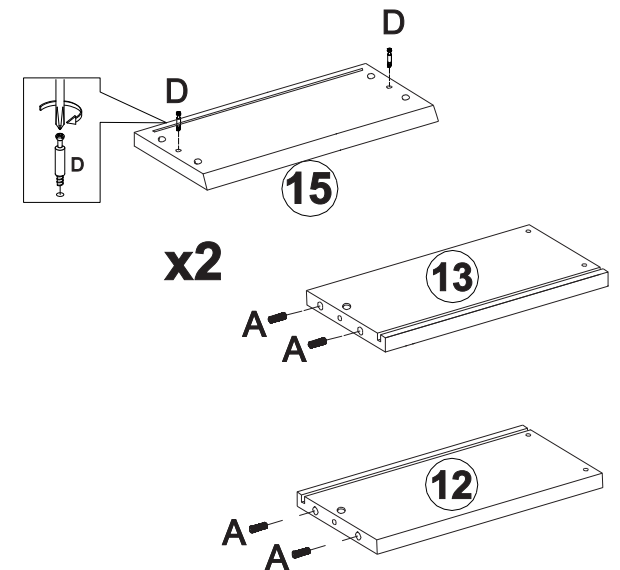
10



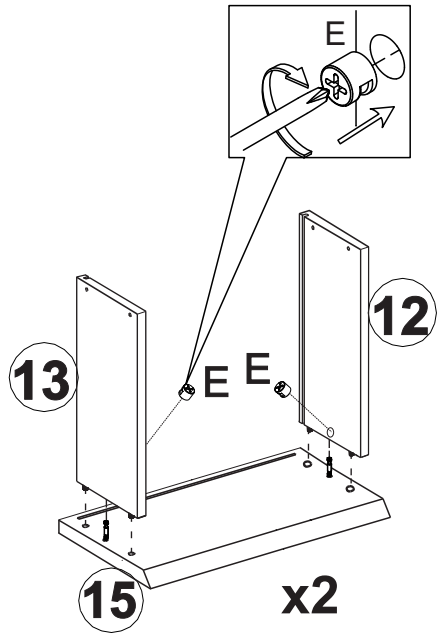
11



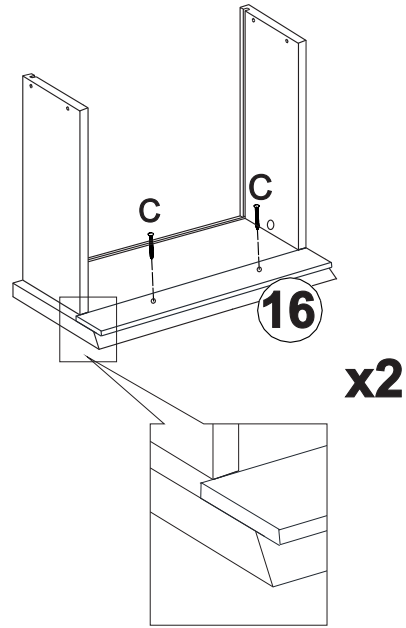
12



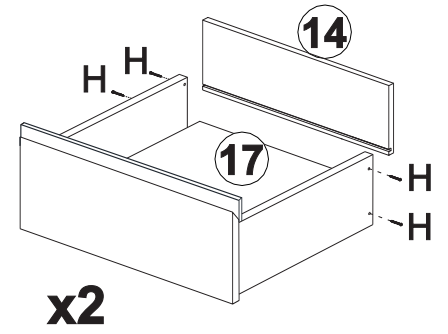
13



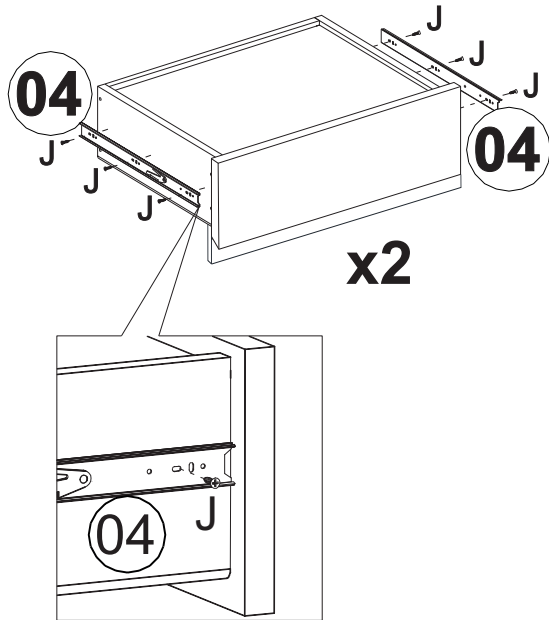
14



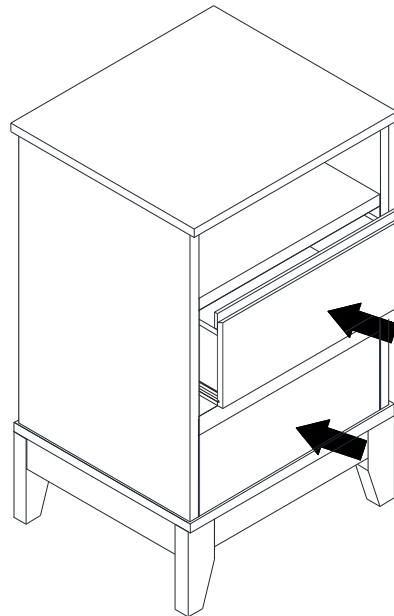
15



16



17



18

