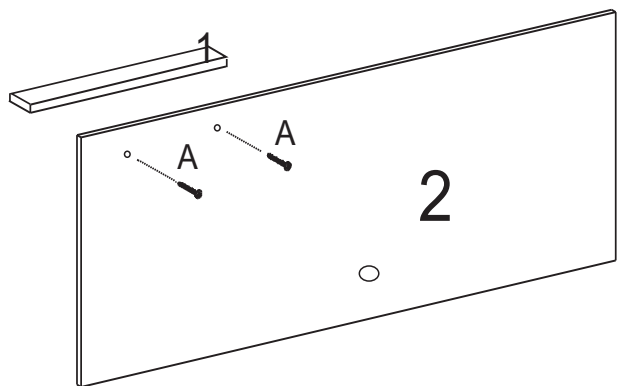
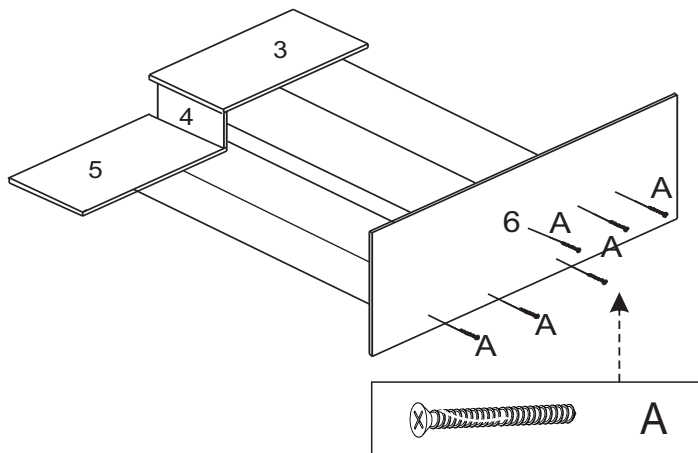


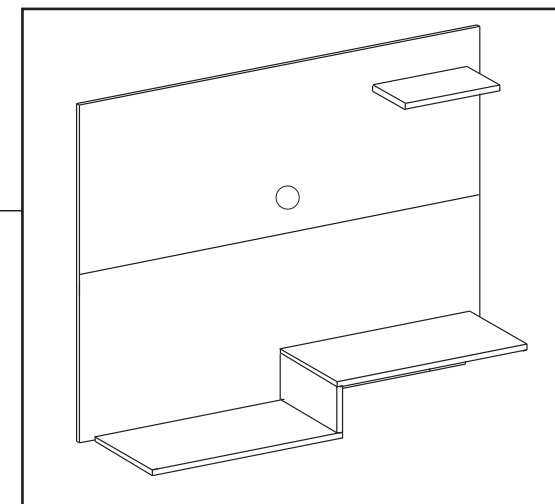
1º Passo



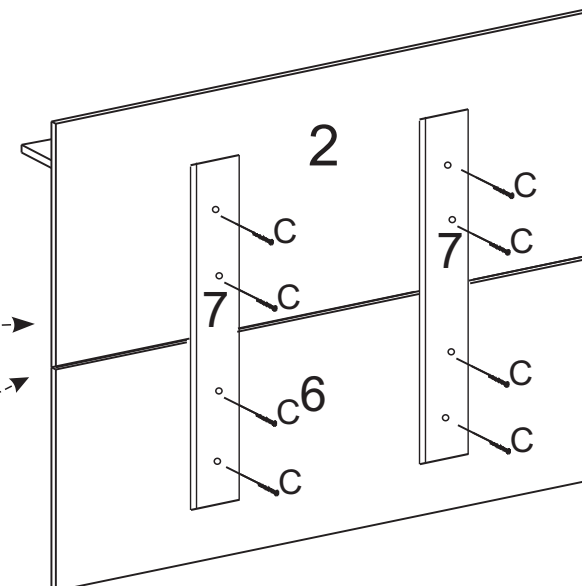
2º Passo



Para fixar a peça nº 4 na peça nº 3, utilizar duas cavilhas (E).  
 Para fixar a peça nº 4 na peça nº 5, utilizar dois parafusos (B).








3º Passo



Os parafusos devem ser fixados da frente para traz, para que o painel seja fixado na parede.

**FERRAGENS**

A		Parafuso 4 x 40
B		Parafuso 3,5 x 25
C		Parafuso 5 x 50
D		Bucha
E		Cavilha

