

Rodapé Master de PVC

Observações importantes

- O profissional que instalará o produto deve ter conhecimento prévio das instruções de instalação;
- A garantia deste produto está diretamente ligada à instalação em ambiente interno e a correta observância das instruções de transporte, armazenagem, limpeza e instalação;
- As informações contidas nestas instruções de instalação se aplicam a rodapés de PVC instalados internamente ou protegidos da ação direta do intemperismo em edificações de uso residencial ou comercial;
- desempenhando a função de rodapé;
- Os equipamentos de segurança preservam a saúde e a vida. Exija seu uso;

Armazenagem, transporte e limpeza

Armazenagem

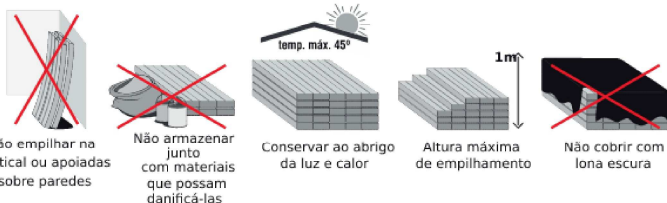
- Não armazene em solos desnivelados ou superfícies irregulares;
- Não coloque ou apoie objetos sobre os pacotes para não danificá-los;
- Evite armazenar com outros produtos que possam prejudicá-los, tais como gesso, tinta e cimento;

Armazenar em local coberto e ventilado, com temperatura inferior à 45°, longe da luz solar ou de outras fontes de calor;

O empilhamento máximo de armazenagem deve ser 1,00 m de altura;

Para proteger o produto das intempéries, deve-se evitar a utilização de lonas plásticas de cores escuras, particularmente as pretas, e deve-se também garantir ventilação adequada.

Para armazenar, empilhe sempre posicionadas na horizontal, nunca na vertical ou inclinadas



Transporte

- Evite a mudança constante de local de armazenagem. Para deslocar o produto utilize duas pessoas ou carrinho apropriado.

- Não arraste os pacotes uns sobre os outros.



Limpeza

- Para limpeza, utilize somente um pano macio, água e detergente neutro.

Não utilize produtos à base de cloro, solventes e abrasivos.



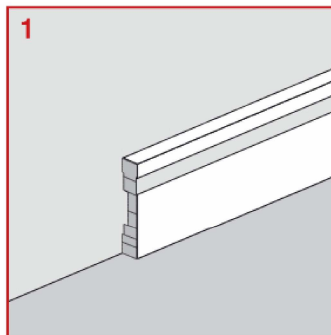
Ferramentas

Usar ferramentas adequadas para a estrutura de fixação escolhida e equipamentos de proteção individual:

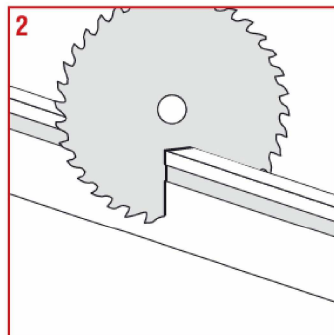


Instalação do Rodapé Master de PVC

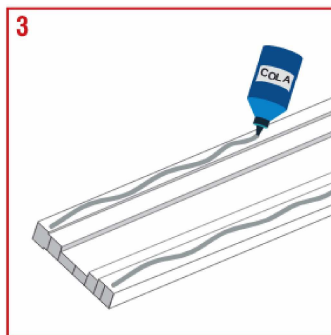
Para facilitar a instalação do produto, planeje o trabalho antes de começar, escolhendo o método de instalação, selecionando os materiais e ferramentas, medindo as superfícies, calculando as quantidades e definindo o sentido de instalação do produto.



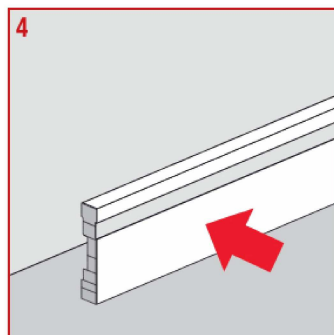
1 Posicione o rodapé de PVC Bariri no local onde será instalado e marque a direção do corte.



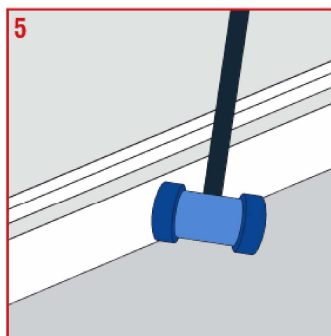
2 Coloque a peça de rodapé de PVC na prancha de corte e realize o corte seguindo a marcação.



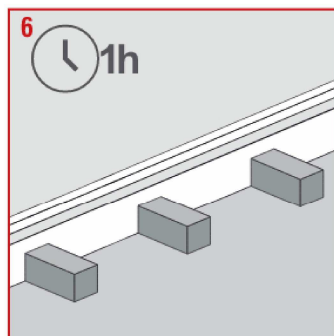
3 Aplique a cola no verso do rodapé, conforme ilustração acima.



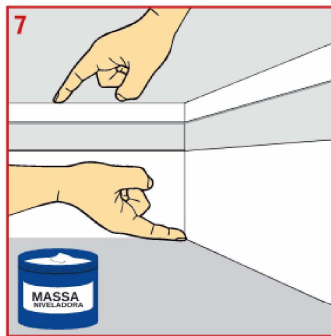
4 Após a aplicação da cola, posicione o rodapé na parede e o pressione com as mãos.



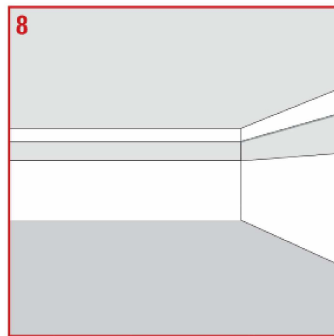
5 Utilizando uma marreta de borracha, bata suavemente para melhor assentamento do rodapé e da cola na parede.



6 Mantenha por uma hora alguns pesos pressionando o rodapé contra a parede para melhorar a fixação.



7 Utilize massa niveladora para melhorar o acabamento.



8 Pronto rodapé Master de PVC Instalado. Conheça mais sobre nossos produtos em: www.bariripvc.com.br