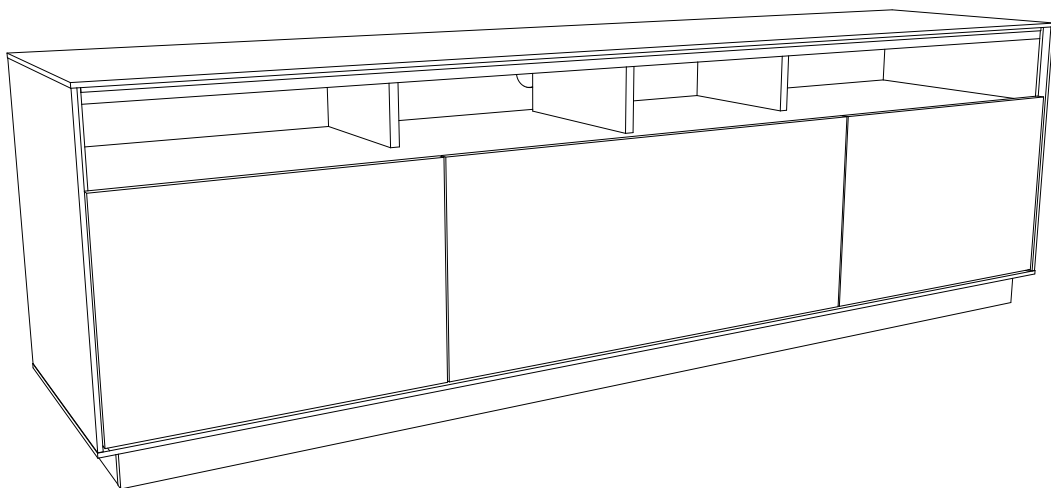




PRODUTO CONCLUÍDO
PRODUCTO TERMINADO
FINISHED PRODUCT

ITM/S312-
REV. 000



HENN

Ind. e Com. de Móveis Henn
Mondaí - SC - Brasil

+55 49 3674.3500

@moveishenn
www.henn.com.br

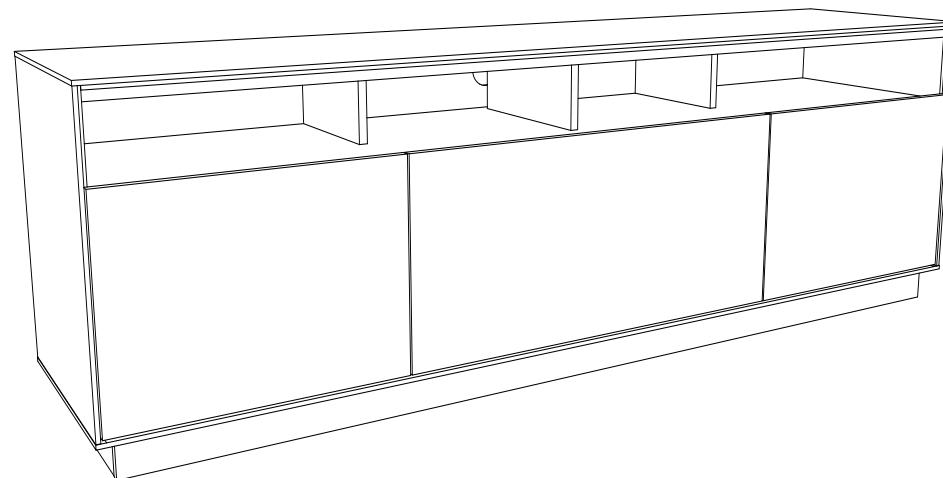
ITM/S312-

**INSTRUÇÕES DE
MONTAGEM**

INSTRUCCIONES DE MONTAJE
ASSEMBLY INSTRUCTIONS

RACK ORION 3 PORTAS | RACK ORION 3 PUERTAS | ORION RACK 3 DOORS

S312-225 Off White/Cinamomo



AVISO

Para limpeza de seu móvel, use uma franela seca ou umedecida, e não utilize produtos químicos que possam danificar seu produto.

SISTEMA DE MONTAGEM

O sistema de montagem dos produtos, funciona de acordo com a ordem crescente dos números indicados no desenho. Ex: 01, 02, 03, 04... até a conclusão da montagem.

ASSISTÊNCIA TÉCNICA

Para solicitação de Assistência Técnica você consumidor deverá entrar em contato com o Lojista o qual você realizou a compra deste produto e solicitar a assistência técnica das peças avariadas. A garantia abrange todas as peças, partes e componentes que eventualmente venham apresentar defeito de fabricação no prazo de 03 (três) meses, contando a partir da entrega do produto ao consumidor, mediante nota fiscal de compra. Se houver qualquer alteração na estrutura do produto ou ocorrer defeito por negligência do montador/consumidor em relação a instrução de montagem e manuseio, não será fornecido assistência técnica gratuita.

ADVERTENCIA

Para limpieza de su móbil, use una franela seca o húmeda, y no utilice productos químicos que puedan dañar su producto.

SISTEMA DE MONTAJE

El sistema de montaje de los productos funciona de acuerdo con el orden creciente de los números indicados en el dibujo. Ej.: 01, 02, 03, 04... hasta la conclusión del montaje.

ASISTENCIA TÉCNICA

Para solicitar Asistencia Técnica, el consumidor debe comunicarse con el Comercio que usted realizó la compra de este producto y solicita asistencia técnica para las partes dañadas. La garantía cubre todas las partes, piezas y componentes que eventualmente puedan presentar defecto de fabricación en el plazo de 03 (tres) meses, contados a partir de la entrega del producto al consumidor, mediante factura de compra. Si se produce algún cambio en la estructura del producto o se produce un defecto por negligencia del montador/consumidor en relación con las instrucciones de montaje y manipulación, no se prestará asistencia técnica gratuita.

NOTICE

To clean your furniture, use a dry or wet cloth, and do not use chemicals that may damage your product.


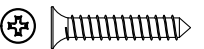




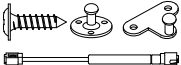

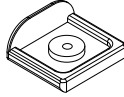

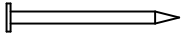
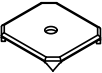
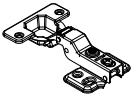
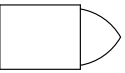
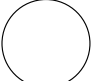
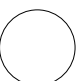
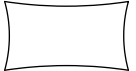

ASSEMBLY SYSTEM

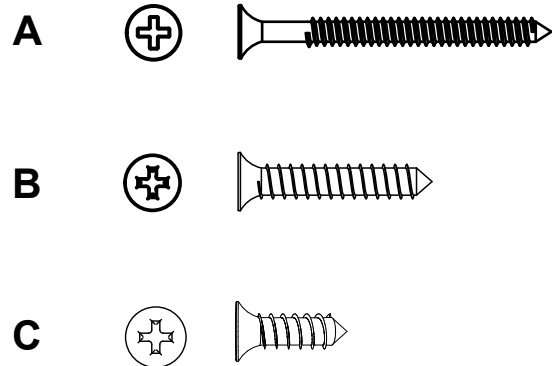
The products' assembly system works according to the increasing order of the indicated numbers. For example: 01, 02, 03, 04 ... to the end of the assembly.

TECHNICAL ASSISTANCE

To request Technical Assistance, the consumer must contact the retailer from whom you purchased this product and request technical assistance for the damaged parts. The warranty covers all parts, parts and components that may eventually present a manufacturing defect within a period of 03 (three) months, counting from the delivery of the product to the consumer, by means of a purchase invoice. If there is any change in the structure of the product or defect occurs due to negligence of the assembler/consumer in relation to the assembly and handling instruction, free technical assistance will not be provided.

ACESSÓRIOS | ACCESORIOS | ACCESSORIES




A x24  Parafuso 3,5x40mm CHT.	B x6  Parafuso 4,0x25mm CHT.	C x64  Parafuso 4,0x14mm CHT.	D x6  Parafuso Minifix
E x6  Tambor Minifix	F x55  Cavilha 8x25mm	G x1  Kit Pistão a Gás 80N.	H x14  Cantoneira Plástica 20x20mm
I x8  Sapata L 16x20mm	J x8  Prego 12x12mm Anelado.	K x77  Prego 10x10mm.	L x22  Fixador de Fundo
M x6  Dobradiça 35mm Pop Alta com Armotecedor + Calço Fixo	N x3  Giz de Correção.	O x6  Adesivo Tapa Parafuso 17mm.	P x20  Adesivo Tapa Parafuso 10mm.
Q x1  Sachê de Cola.	R x1  Etiqueta Resinada Henn.		



2 PARAFUSOS EM ESCALA 1:1 | TORNILLOS A ESCALA 1:1 | 1:1 SCALE SCREWS

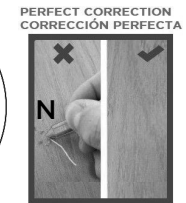
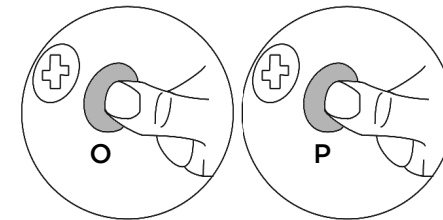
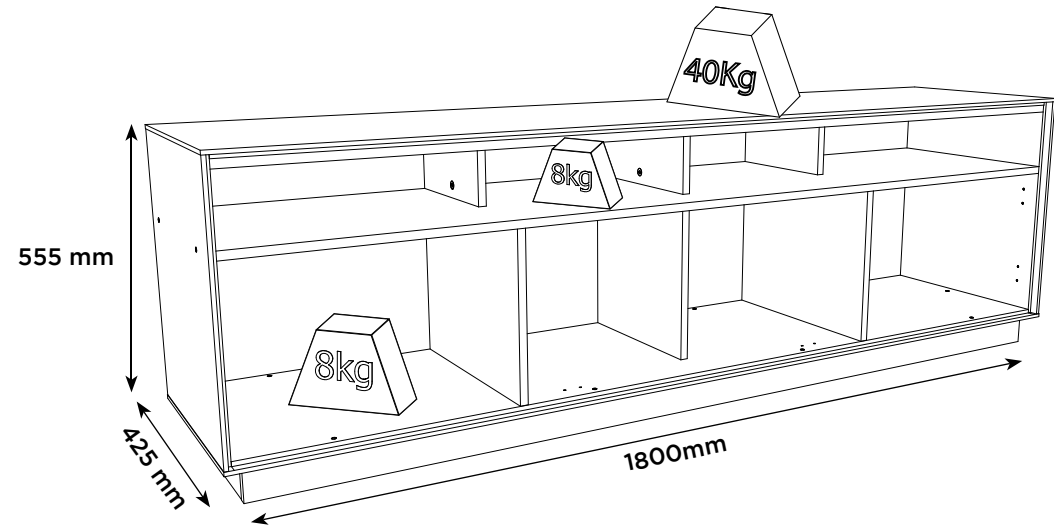
MONTAGEM 10 | MONTAJE 10 | ASSEMBLY 10

ACESSÓRIOS REQUERIDOS

N		03	P		20
O		06	R	HENN	01

Pesos máximos recomendados com carga distribuída
Peso máximo recomendado con la carga distribuida
Recommended maximum weight with distributed load.

Suporta TV de até 65"



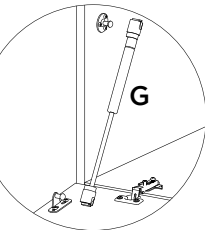
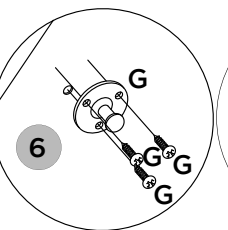
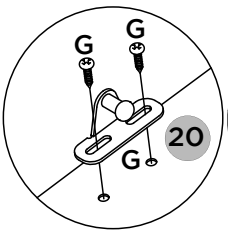
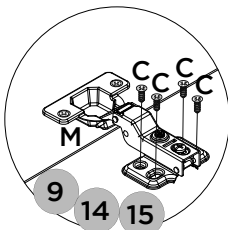
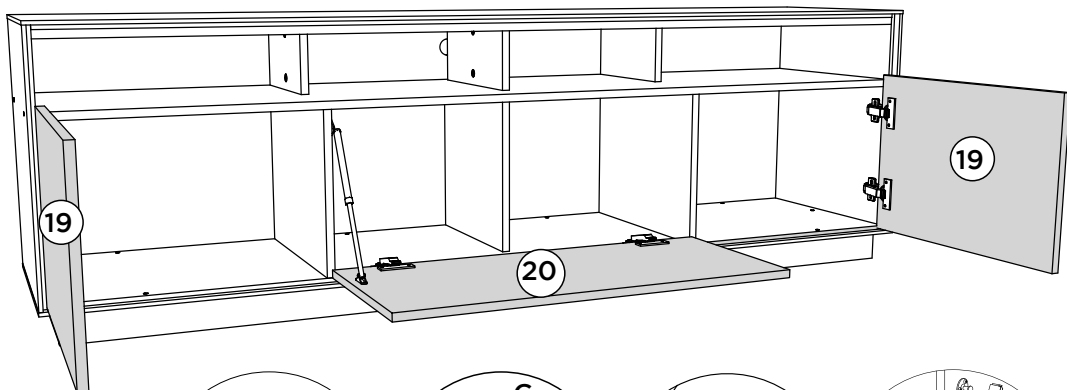
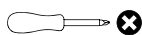
PEÇAS REQUERIDAS

ACESSÓRIOS REQUERIDOS

FERRAMENTAS NECESSÁRIAS

19	PORTA	x2
20	PORTA BASCULANTE	x1

C		24
G		01



OPÇÃO DO KIT RODÍZIO (O897-53)

VISTA INFERIOR

Esse Kit Rodízio é opcional e é vendido separadamente.

Este kit de rodízio es opcional y se vende por separado.

This rotation kit is optional and sold separately.

Fixar o Rodízio à 50 mm de distancia dos rodapés

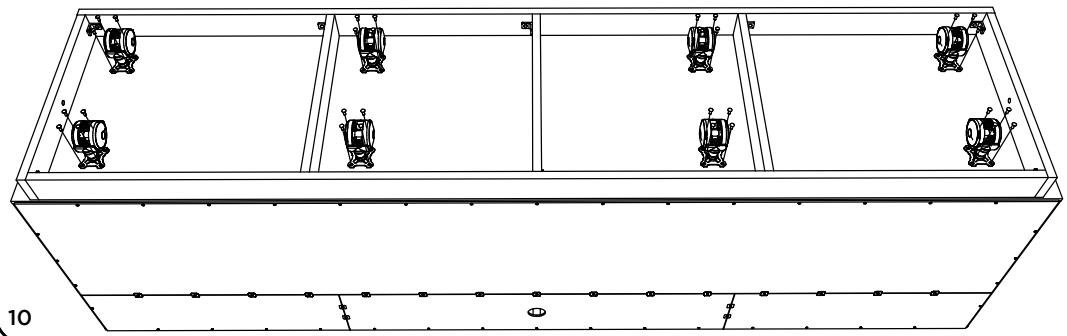
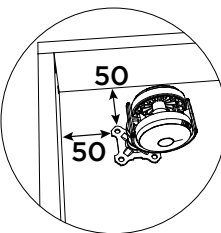
Fijar el rodete a 50 mm de distancia de los zócalos

Attach the Turntable 50 mm away from the baseboards

As ferragens necessárias acompanham o Kit Rodízio

Los herrajes necesarios vienen con el Kit de Rodízio

The necessary hardware comes with the Caster Kit



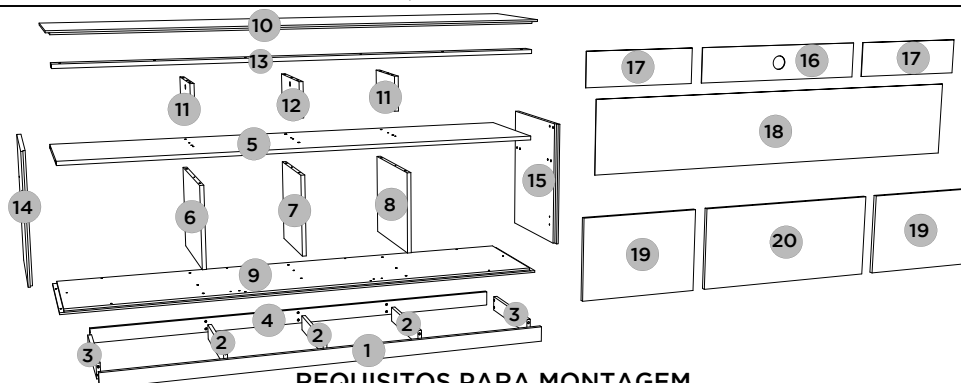
LISTA DE PEÇAS

LISTA DE PIEZAS | LIST OF PIECES

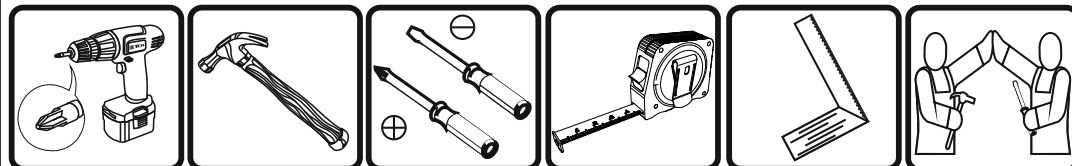
Item	Caixa Caja Box	Qty Ctd Qty	Descrição Descripción Description	Dimensões (mm) Dimensiones (mm) Dimensions (mm)		
				Comprimento Largo Length	Largura Ancho Width	Espessura Grosor Thickness
1	1/1	1	RODAPÉ FRONTAL ZÓCALO FRONTAL FRONT BASEBOARD	1736	60	15
2	1/1	3	TRAVESSA DO RODAPÉ TRAVESAÑO DE ZÓCALO BASEBOARD CROSSPIECE	362	60	15
3	1/1	2	RODAPÉ LATERAL ZÓCALO LATERAL SIDE BASEBOARD	377	60	15
4	1/1	1	RODAPÉ TRASEIRO ZÓCALO TRASERO REAR BASE	1705	60	15
5	1/1	1	BASE NICHU BASE DE NICHU NICHE BASE	1769	403	15
6	1/1	1	DIVISÃO ESQUERDA DIVISIÓN IZQUIERDA LEFT DIVISION	403	310	15
7	1/1	1	DIVISÃO DIVISIÓN DIVISION	320	310	15
8	1/1	1	DIVISÃO DIREITA DIVISIÓN DERECHA RIGHT DIVISION	403	310	15
9	1/1	1	BASE BASE BASE	1800	421	15
10	1/1	1	TAMPO TAPA TOP	1800	421	15
11	1/1	2	DIVISÃO NICHU DIVISIÓN DE NICHU NICHE DIVISION	250	135	15
12	1/1	1	DIVISÓRIA NICHU DIVISORIA NICHU NICHE PARTITION	300	135	15
13	1/1	1	TRAVESSA TRAVESAÑO CROSSPIECE	1769	60	15
14	1/1	1	LATERAL ESQUERDA LATERAL IZQUIERDA LEFT SIDE	476	420	15
15	1/1	1	LATERAL DIREITA LATERAL DERECHA RIGHT SIDE	476	420	15
16	1/1	1	FUNDO COM FURO FONDO CON AGUJERO BACK PANEL WITH HOLE	778	155	3
17	1/1	2	FUNDO LATERAL FONDO LATERAL SIDE PANEL	505	155	3
18	1/1	1	FUNDO FONDO BACKGROUND	1790	328	3
19	1/1	2	PORTA PUERTA DOOR	500	340	15
20	1/1	1	PORTA BASCULANTE PUERTA BASCULANTE TILT DOOR	773	340	15

VISTA EXPLODIDA DAS PEÇAS

VISTA DESPIECE DE LAS PIEZAS | EXPLODED VIEW OF THE PARTS.



REQUISITOS PARA MONTAGEM
REQUISITOS PARA LA MONTAJE | ASSEMBLY REQUIREMENTS.



Imagens meramente ilustrativas, não acompanha o produto.
Imágenes ilustrativas, no incluidas con el producto.
Illustrative images, not included with the product.



PRÉ MONTAGEM | PRE MONTAJE | PRE ASSEMBLY

ITM/S312-

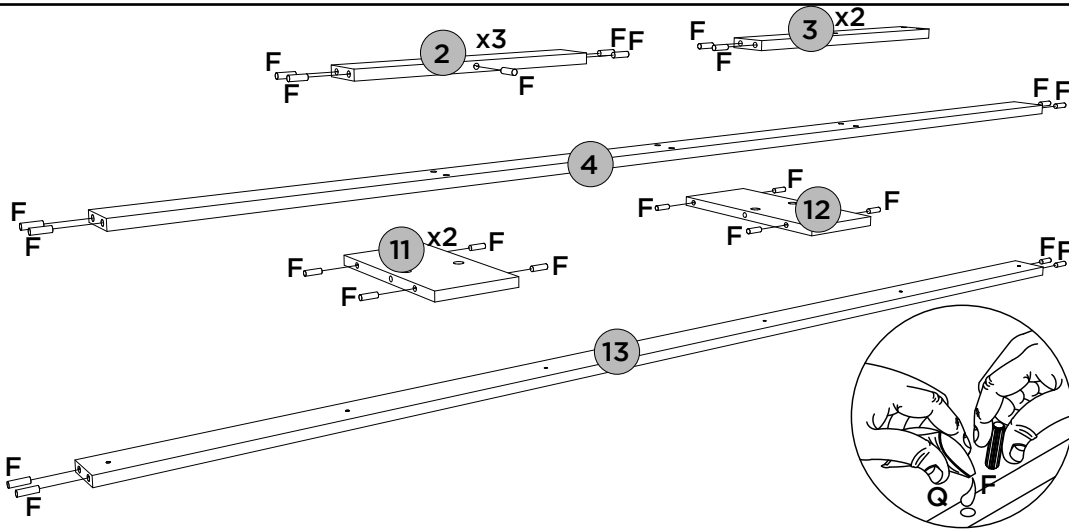
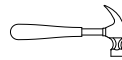
PEÇAS REQUERIDAS

2	TRAVESSA DO RODAPÉ	x3
3	RODAPÉ LATERAL	x2
4	RODAPÉ TRASEIRO	x1
11	DIVISÃO NICHOS	x2
12	DIVISÓRIA NICHOS	x1
13	TRAVESSA	x1

ACESSÓRIOS REQUERIDOS

F		39
Q		

FERRAMENTAS NECESSÁRIAS





PRÉ MONTAGEM | PRE MONTAJE | PRE ASSEMBLY

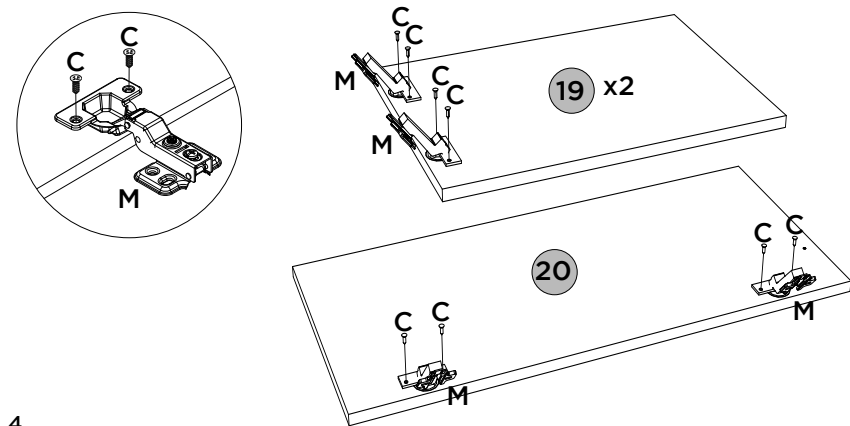
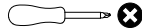
PEÇAS REQUERIDAS

19	PORTA	x2
20	PORTA BASCULANTE	x1

ACESSÓRIOS REQUERIDOS

C		12
M		06


FERRAMENTAS NECESSÁRIAS



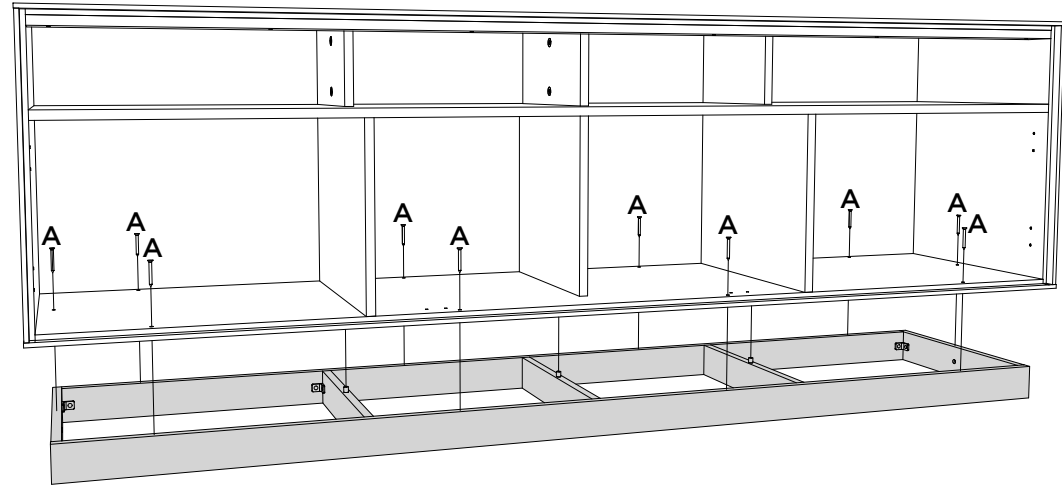
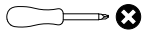
MONTAGEM 7 | MONTAJE 7 | ASSEMBLY 7

ITM/S312-

ACESSÓRIOS REQUERIDOS

A		10
---	---	----

FERRAMENTAS NECESSÁRIAS

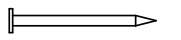



MONTAGEM 8 | MONTAJE 8 | ASSEMBLY 8

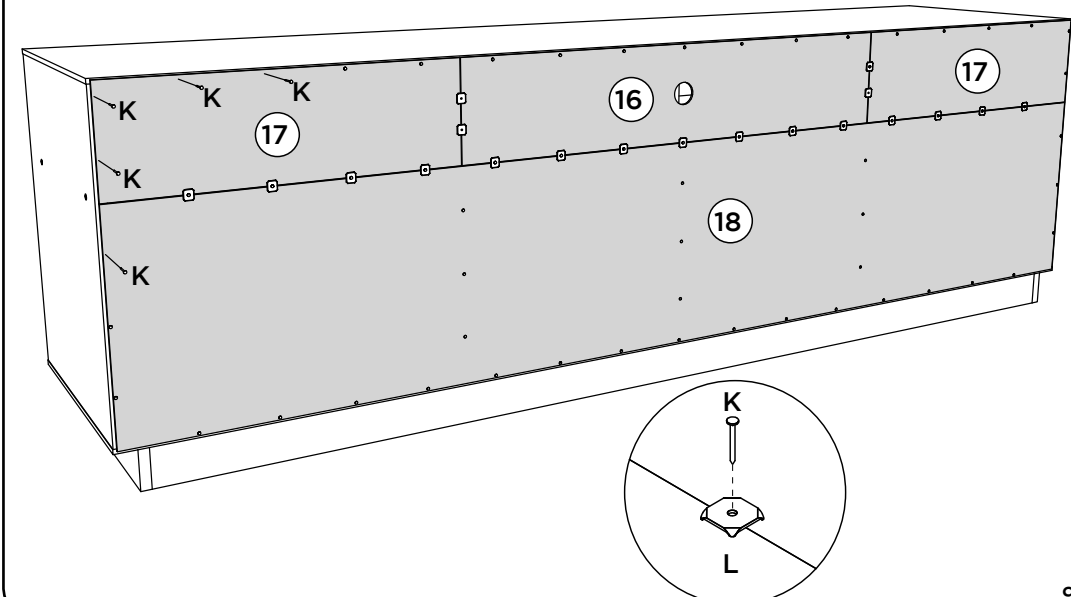
PEÇAS REQUERIDAS

16	FUNDO COM FURO	x1
17	FUNDO LATERAL	x2
18	FUNDO	x1

ACESSÓRIOS REQUERIDOS

K		77
L		22

FERRAMENTAS NECESSÁRIAS



MONTAGEM 6 | MONTAJE 6 | ASSEMBLY 6

ITM/S312-

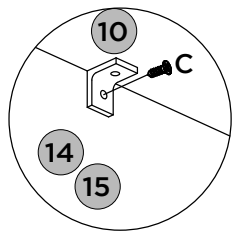
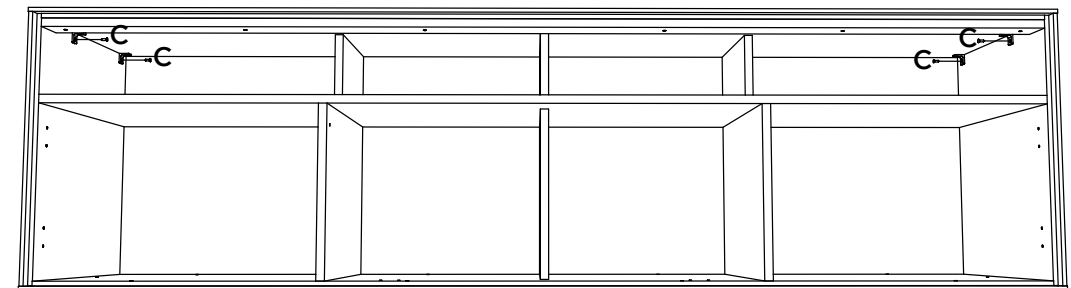
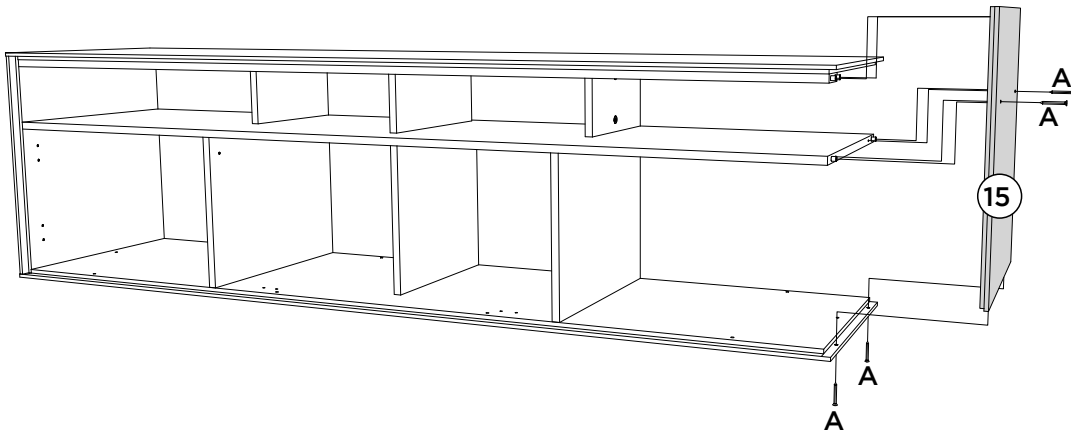
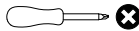
PEÇAS REQUERIDAS

15	LATERAL DIREITA	x1
----	-----------------	----

ACESSÓRIOS REQUERIDOS

A		04
C		04

FERRAMENTAS NECESSÁRIAS



PRÉ MONTAGEM | PRE MONTAJE | PRE ASSEMBLY

ITM/S312-

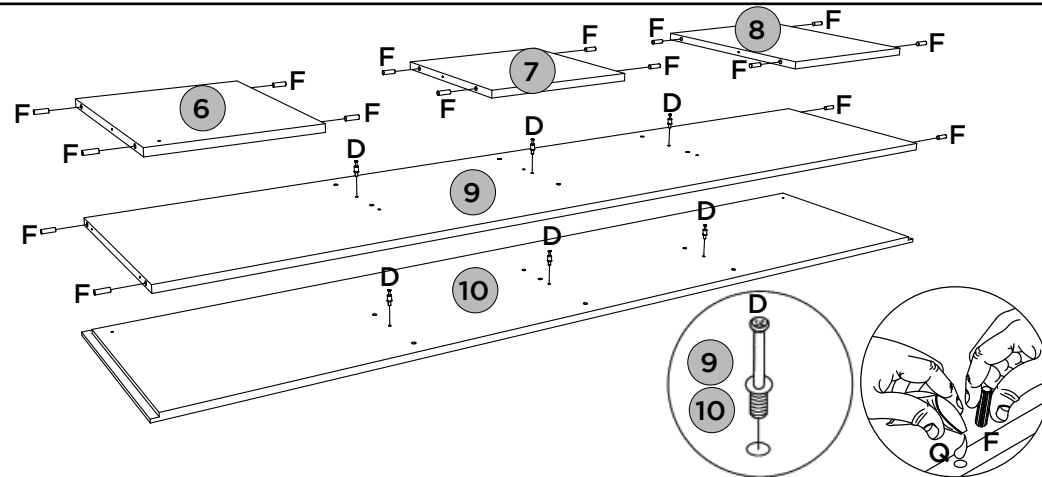
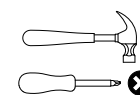
PEÇAS REQUERIDAS

6	DIVISÃO ESQUERDA	x1
7	DIVISÃO	x1
8	DIVISÃO DIREITA	x1
9	BASE	x1
10	TAMPO	x1

ACESSÓRIOS REQUERIDOS

D		06
F		16
Q		

FERRAMENTAS NECESSÁRIAS



MONTAGEM 1 | MONTAJE 1 | ASSEMBLY 1

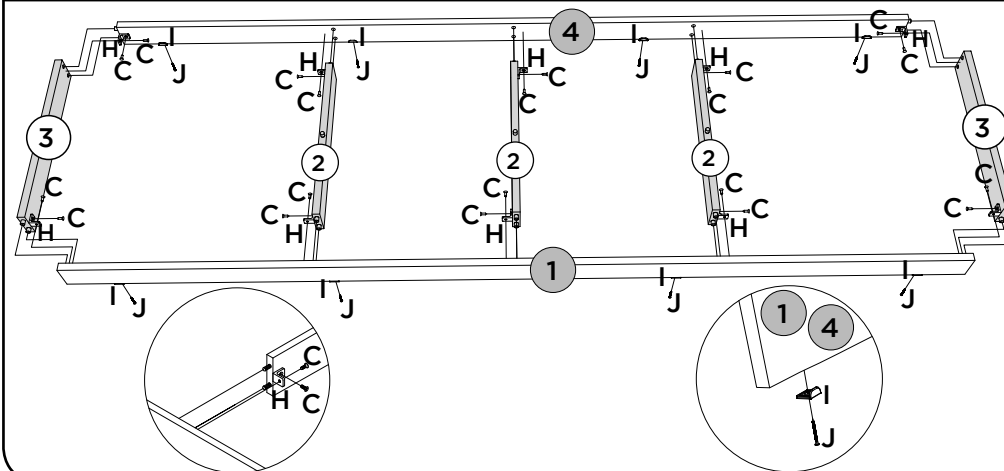
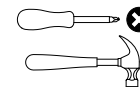
PEÇAS REQUERIDAS

1	RODAPÉ FRONTAL	x1
2	TRAVESSA DO RODAPÉ	x3
3	RODAPÉ LATERAL	x2
4	RODAPÉ TRASEIRO	x1

ACESSÓRIOS REQUERIDOS

C		20
H		10
I		08
J		08

FERRAMENTAS NECESSÁRIAS



MONTAGEM 2 | MONTAJE 2 | ASSEMBLY 2

ITM/S312-

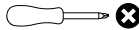
PEÇAS REQUERIDAS

5	BASE NICHOS	x1
6	DIVISÃO ESQUERDA	x1
7	DIVISÃO	x1
8	DIVISÃO DIREITA	x2

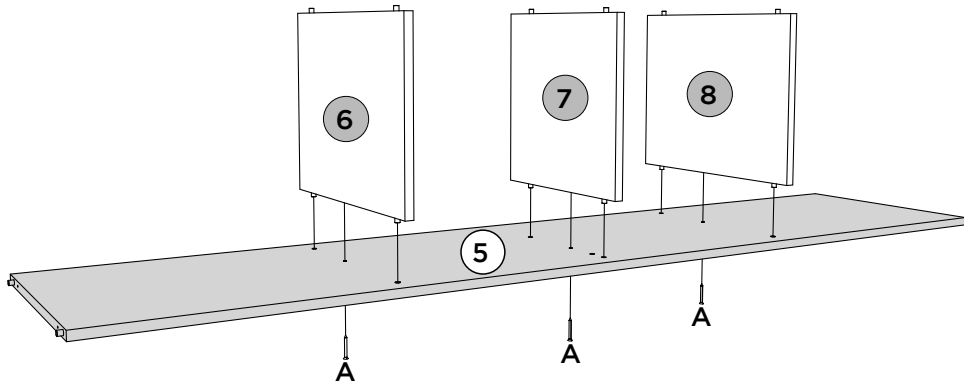
ACESSÓRIOS REQUERIDOS



FERRAMENTAS NECESSÁRIAS



VISTA INFERIOR



MONTAGEM 3 | MONTAJE 3 | ASSEMBLY 3

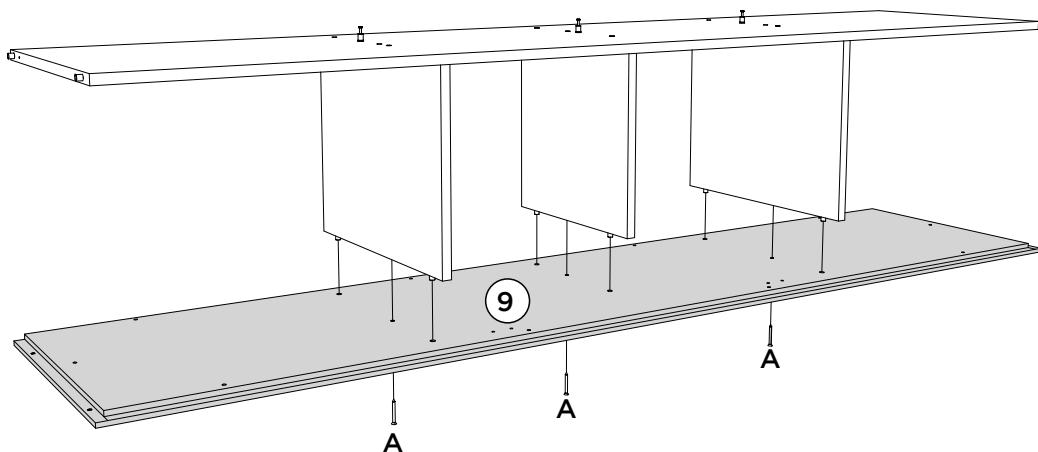
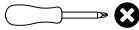
PEÇAS REQUERIDAS

9	BASE	x1
---	------	----

ACESSÓRIOS REQUERIDOS



FERRAMENTAS NECESSÁRIAS



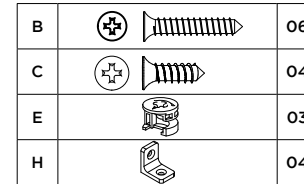
MONTAGEM 4 | MONTAJE 4 | ASSEMBLY 4

ITM/S312-

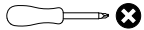
PEÇAS REQUERIDAS

10	TAMPO	x1
11	DIVISÃO NICHOS	x2
12	DIVISÓRIA NICHOS	x1
13	TRAVESSA	x1

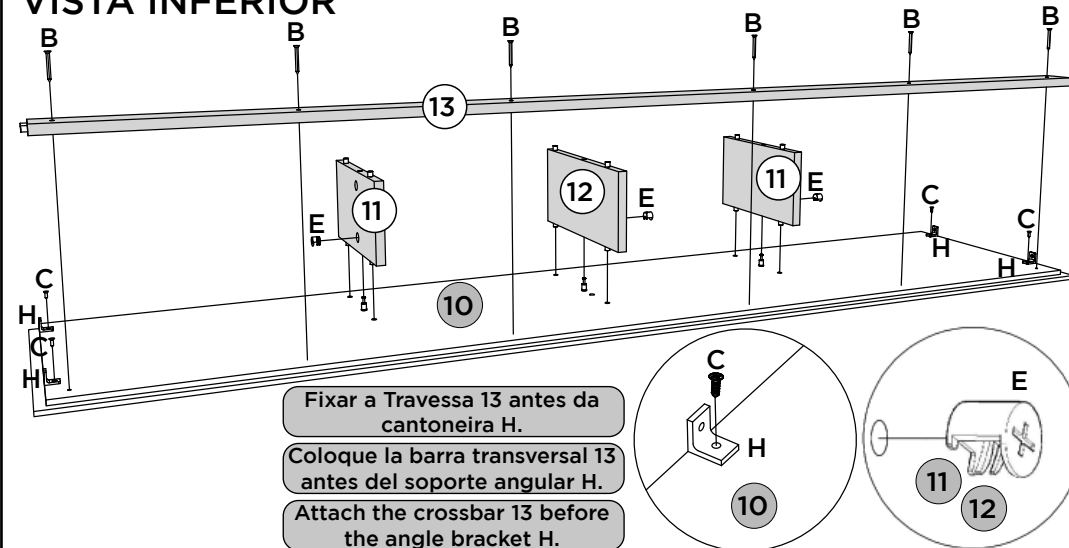
ACESSÓRIOS REQUERIDOS



FERRAMENTAS NECESSÁRIAS



VISTA INFERIOR

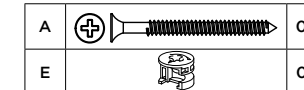


MONTAGEM 5 | MONTAJE 5 | ASSEMBLY 5

PEÇAS REQUERIDAS

14	LATERAL ESQUERDA	x1
----	------------------	----

ACESSÓRIOS REQUERIDOS



FERRAMENTAS NECESSÁRIAS

