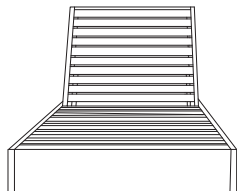
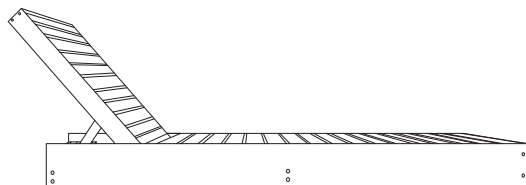


**Pronto!! Sua ESPREGUIÇADEIRA está montada.**

Listo !! Su producto está ensamblado.. | Ready !! Your product is assembled.



Frontal  
Frontal/ Front



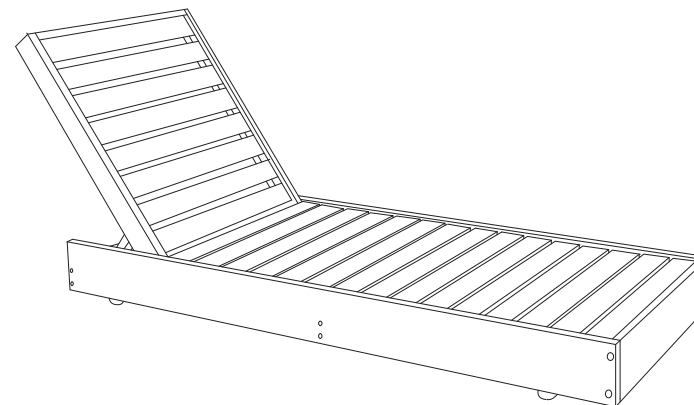
Lateral  
Lateral/ Side



**PRODUTO FABRICADO NO BRASIL**

## MANUAL DE MONTAGEM

Manual del producto/ User's Guide



### *Espreguiçadeira Versatti Rustic Ref.5000*



Montagem 2 pessoas



Tempo: 20 minutos

### **Importante!**

Importante/ Important

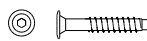

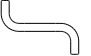
- 1 - Monte todos os itens com atenção.
- 2 - Monte seu produto em uma superfície limpa e plana. Para não danificar seu produto, aconselhamos utilizar a embalagem ou um tapete para forrar o chão.
- 3 - Aperte bem os parafusos.
- 4 - Verifique periodicamente para que as partes não estejam soltas. Nestes casos precisam ser reapertados.

- 1 - Reúna todos los artículos cuidadosamente.
- 2 - Monte su producto sobre una superficie limpia y plana. Para no dañar su producto, le recomendamos que utilice el embalaje o una alfombrilla.
- 3 - Ajuste los tornillos.
- 4 - Revise periódicamente para compartir no son puestos en libertad. En estos casos hay que volver a apretar.

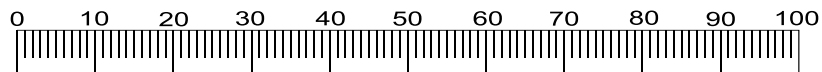
- 1 - Assemble all items carefully.
- 2 - Mount your product on a clean, flat surface. In order not to damage your product, we advise you to use the packaging or a floor mat.
- 3 - Tighten well the screws.
- 4 - Check periodically for loose joints I.E screws need tightening.

## LISTA DE PEÇAS

Lista de piezas/ Parts List

ITEM Artículo/ Article	DESCRIÇÃO Descripción/ Description	QUANTIDADE Cantidad/ Amount
A	 1/4x30mm	2
B	 Sapata Niveladora	4
C	 Chave Allen	1

ITEM Artículo/ Article	DESCRIÇÃO Descripción/ Description	QUANTIDADE Cantidad/ Amount
1	Assento	1
2	Encosto	1



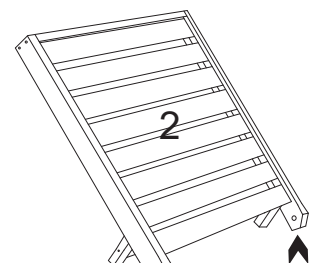
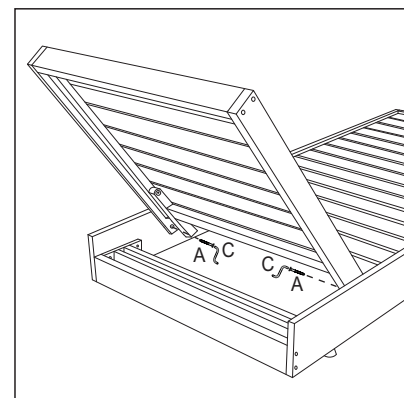
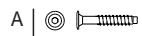
Utilize esta régua para medir as ferragens (medidas em mm)

## 1 Passo Paso Step

Ferramentas  
Herramientas/ Tools

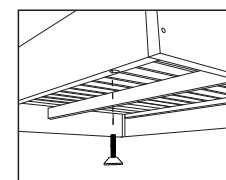
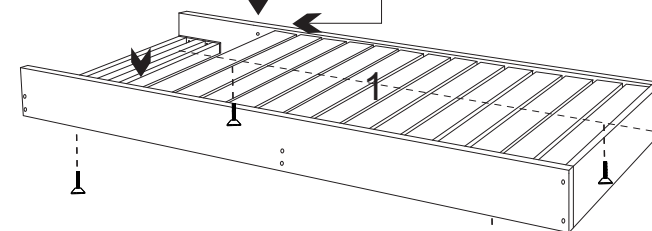


Peças  
piezas/ parts



Encaixar encosto dentro do assento alinhar furos e aparafusar

No lado interno do encosto (2) aparafusar nas laterais do assento (1) os 2 parafusos (A). Para que o encosto fique com movimento leve, deve-se observar o pressão do aperto, quanto mais ou menos pressão no aperto mais leve ou pesado a movimentação do encosto.



Aparafusar manualmente as 4 sapatas (B) reguladoras na parte inferior do móvel possui ajuste de altura de até 4cm.