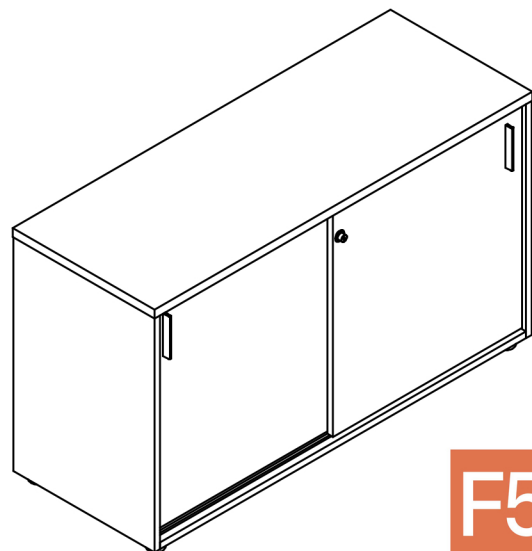


## Armário Portas de Correr 1200x450x700mm



**F5** Office  
MÓVEIS CORPORATIVOS

### ARMÁRIO AÉREO LINHA VIENA

- \* Gaveteiro composto por estrutura em chapas de MDP;
- \* Puxadores em alumínio;
- \* Portas de correr com fechadura;

### MANUAL DE CONSERVAÇÃO DO PRODUTO:

- \* Para limpeza diária utilize uma flanela limpa umedecida em uma solução de água e detergente neutro
- \* Para tirar manchas utilize uma flanela umedecida em solução de água e álcool gel, na mesma proporção;
- Nunca use produtos abrasivos, como saponáceo e esponja de aço.
- \* Evite exposição ao Sol;
- \* Manter o produto em local seco e bem ventilado;
- \* Evite deslocar o produto com peso.

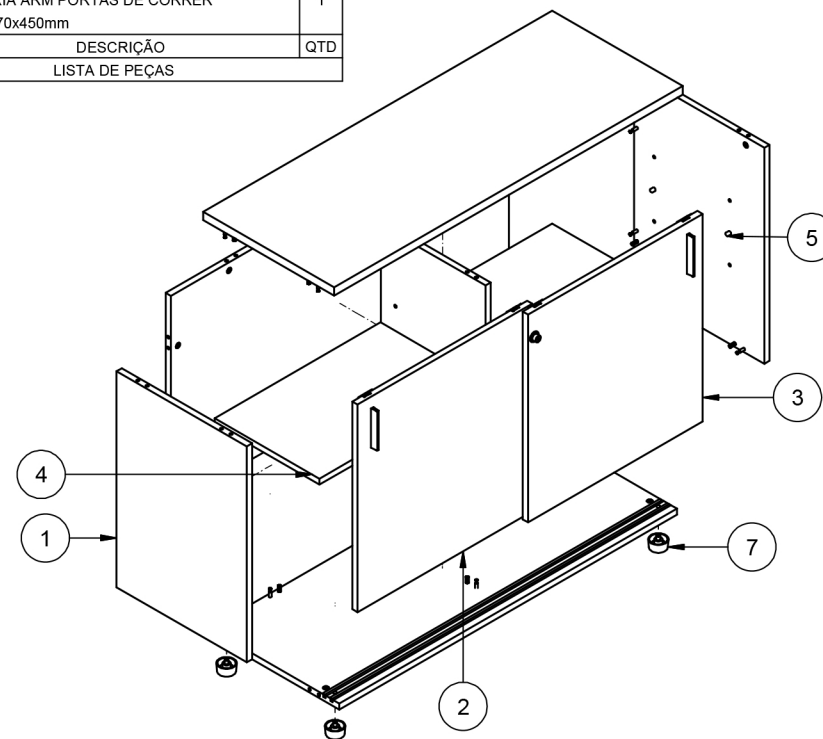
### MANUAL DE USUÁRIO

- \* Não sobrecarregar o armário;
- \* Evitar bater as portas ao fechá-las;
- \* Para regular o nivelamento girar sapatas conforme necessidade.

## Componentes

ITEM	DESCRIÇÃO	QTD
11	PARAF FC CHIP ESC 3,9 X 16 ZA	2
10	PARAF FC FLANG 4,0x25 MITOPLASTIC	4
9	DESLIZADOR CARR SUP RO-20	4
8	PUXADOR PERFIL ALUM 115	2
7	SAPATA P/ ARMARIO REGULAVEL PR	4
6	FECHADURA PARA PORTA DE CORRER	1
5	SUPORTE PRATELEIRA D8 POLIMERO PR	8
4	PRATELEIRA LISA 570X360X18MM	2
3	PORTA DIR ARM PORTAS DE CORRER 620X600	1
2	PORTA ESQ ARM PORTAS DE CORRER 620X600	1
1	CAIXARIA ARM PORTAS DE CORRER 1200x670x450mm	1

LISTA DE PEÇAS



### Manual de Montagem:

- 1º - Montar Caixaria(1), fixando a base às laterais, divisória e fundo fixando através dos minifix;
- 2º - Posicionar tampo sobre a estrutura pré montada, mas não fixar;
- 3º - Posicionar Portas(2 e 3), encaixando a Porta direita no rasgo frontal;
- 4º - Após montar portas fixar tampo a caixaria,
- 5º - Pode ser necessário uma regulagem dos carros das portas;
- 6º - Montar suportes para prateleiras nas furações das laterais e divisória, e apoiar a prateleira sobre os suportes;
- 7º - Regular sapatas para deixar o móvel nivelado.