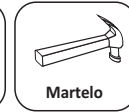
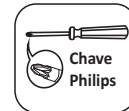


ATENÇÃO

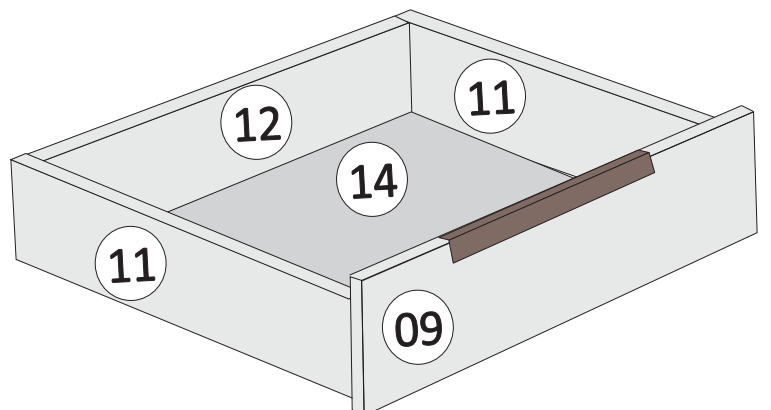
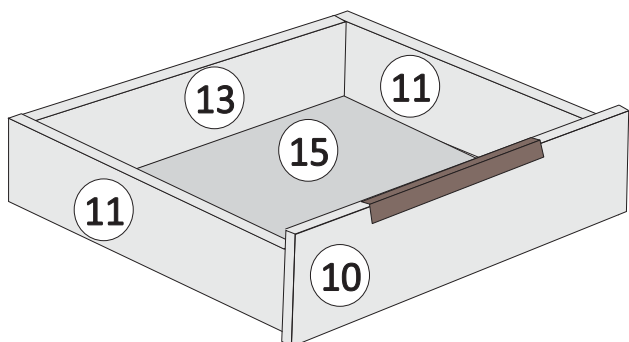
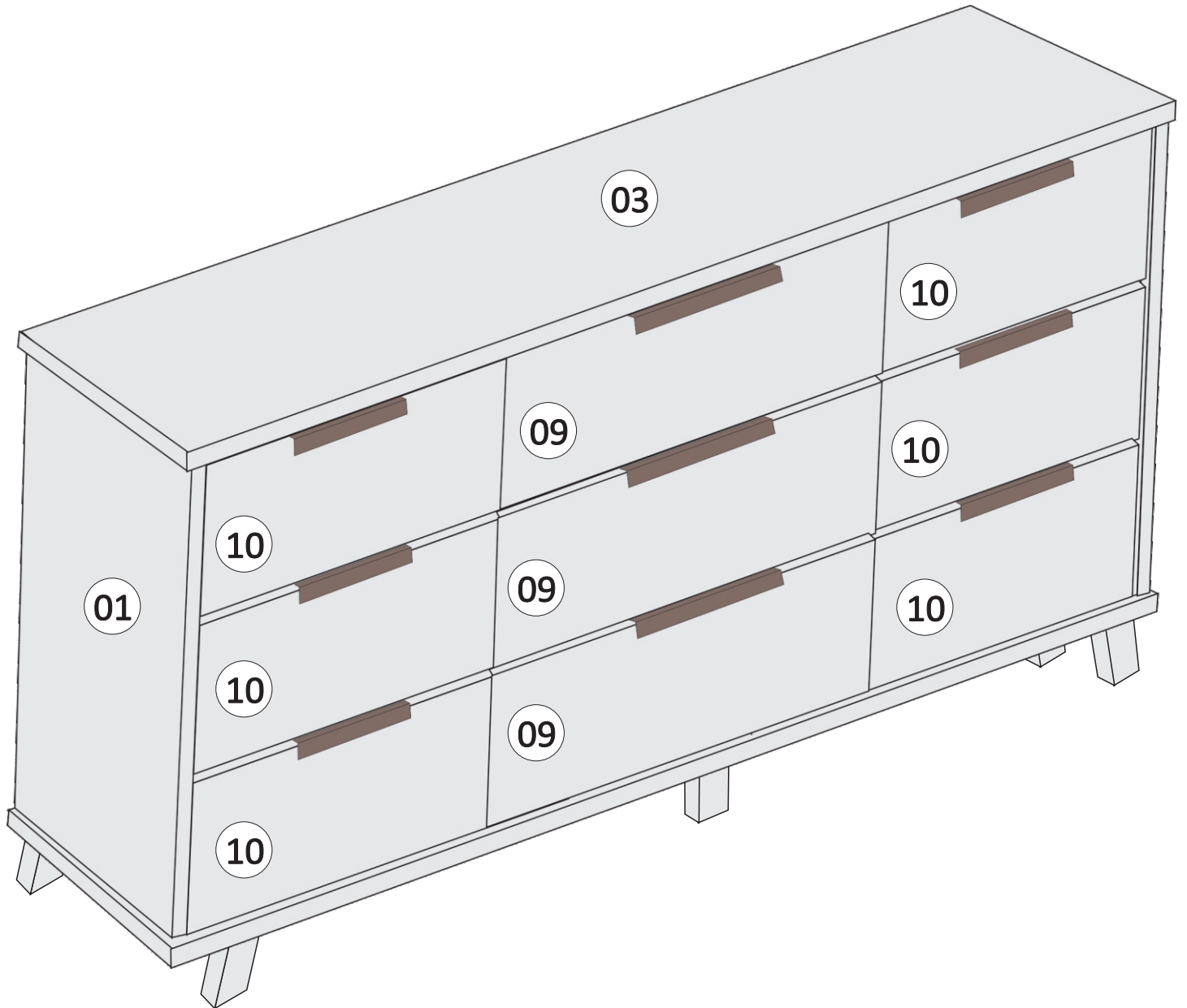
- 1 - Ler e observar atentamente toda a instrução antes de iniciar a montagem.
- 2 - A montagem do produto deverá ser feita em uma superfície limpa e plana. Aconselhamos a utilizar a embalagem para forrar o chão a fim de não danificar.
- 3 - Os parafusos devem ser apertados periodicamente.
- 4 - Evitar batidas e contatos com objetos cortantes.

LIMPEZA

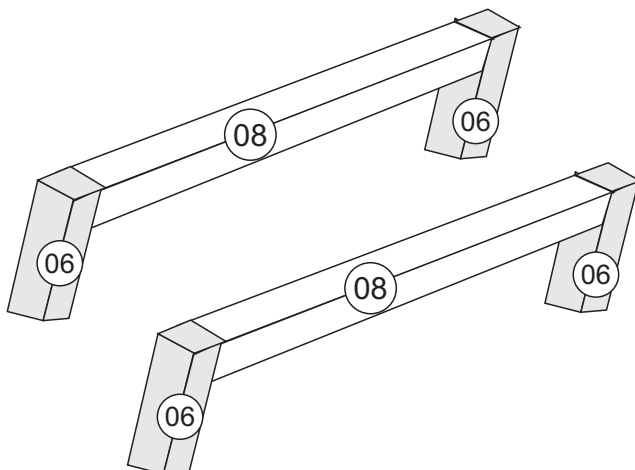
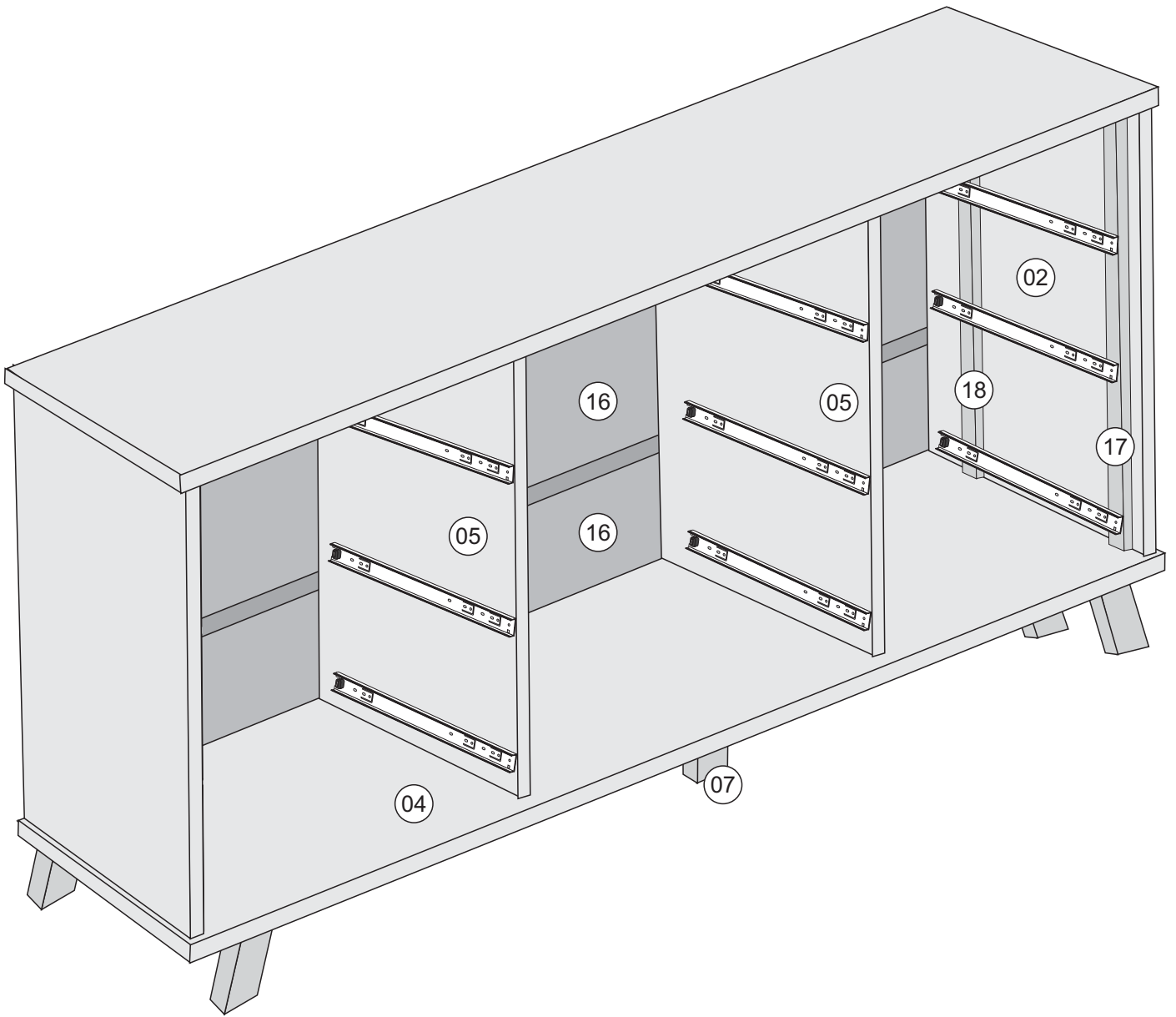
- 1 - Pano levemente umedecido com água, seguido de pano seco.
- 2 - Não utilizar produtos químicos ou abrasivos.



*Ferramentas não fornecidas



PEÇAS INTERNAS E PÉS



PEÇAS COMODA BUFFET OLÍMPIA

Num	Cód.	Nome	Mat.	Comp	Larg.	Esp.	Quant.	OFF WHITE	AMENDOIA	BRAUNA	PEROBA	BRONZE
1	16044	LATERAL ESQUERDA	MDF	800	452	15	1	187	8	178	204	
2	16045	LATERAL DIREITA	MDF	800	452	15	1	187	8	178	204	
3	16052	TAMPO	MDF	1360	463	25	1	187	8	178	204	
4	16053	TAMPO INFERIOR	MDF	1360	463	15	1	187	8	178	204	
5	16046	DIVISÃO	MDF	800	430	15	2	187	8	178	204	
6	16347	PE LATERAL	MDF	160	55	25	4					144
7	16348	PE CENTRAL	MDF	158	55	25	1					144
8	16349	TRAVESSA DO PÉ	PINUS	360	20	20	2					
9	16048	FRENTE DE GAVETA MAIOR	MDF	552	260	15	3	187	8	178	204	
10	16047	FRENTE DE GAVETA MENOR	MDF	360	260	15	6	187	8	178	204	
11	16065	LATERAL DE GAVETA	MDF	383	180	15	18	187	8	178	204	
12	16050	TRASEIRO DE GAVETA MAIOR	MDF	489	147	15	3	187	8	178	204	
13	16049	TRASEIRO DE GAVETA MENOR	MDF	295	147	15	6	187	8	178	204	
14	16056	FUNDO DE GAVETA MAIOR	HDF	503	388	3	3	187	8	178	204	
15	16055	FUNDO DE GAVETA MENOR	HDF	307	388	3	6	187	8	178	204	
16	16054	COSTA	MDF	1350	415	3	2	187	8	178	204	
17	16060	SUPORTE GAVETA FRONTAL	MDF	800	60	25	2	187	8	178	204	
18	16061	SUPORTE GAVETA TRASEIRO	MDF	800	16	25	2					

LEGENDA

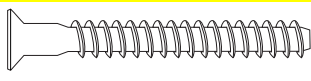
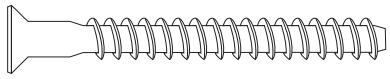
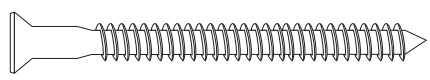
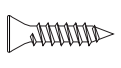

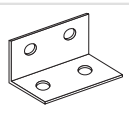


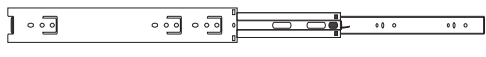
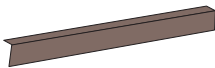
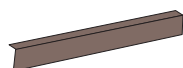
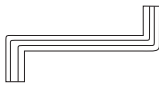


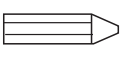
187 OFF WHITE

8 AMENDOIA

178 BRAUNA

204 PEROBA

144 BRONZE

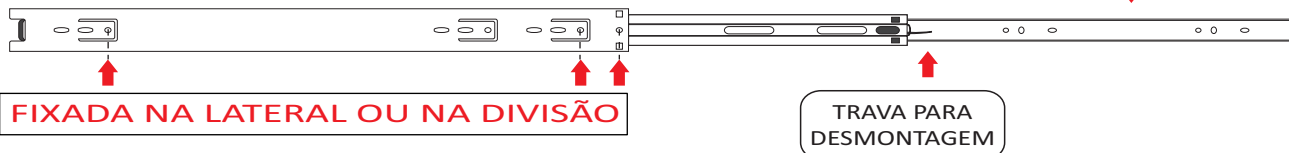
FERRAGEM COMODA BUFFET OLÍMPIA								
COD	LETRA	DESENHO	OTD	DESCRIÇÃO	COMP	LARG	ESP	MATERIAL
10777	A		52	PARAFUSO PHILIPS 5 X 40 ESTRUTURAL CHATA	40	5	5	AÇO
14552	B		3	PARAFUSO 7,0 X 50 ESC ALLEN ZB	50	7	7	AÇO
10788	C		4	PARAFUSO 5,0 X 55 EST PHS C PONTA ZB	55	5	5	AÇO
10733	D		220	PARAFUSO PHILIPS 3,5 X 14 CABEÇA CHATA	14	3,5	3,5	AÇO
10778	E		63	PARAFUSO PHILIPS 3,5 X 14 FLANGEADO PRETO	14	3,5	3,5	AÇO
10781	F		26	CANTONEIRA 4 FUROS	40	15	15	METAL
10780	G		2	SACHE DE COLA 10G	20	10	5	COLA
610	H		44	CAVILHA	30	6	6	MADEIRA
13746	I		9	CORREDIÇA TELESCOPICA	300	30	15	AÇO
16254	J		3	PUXADOR MAIOR	256	20	30	PLÁSTICO
16253	L		6	PUXADOR MENOR	128	20	30	PLÁSTICO
5552	M		1	CHAVE ALLEN ZETA	30	15	15	AÇO
16315	O		1	PERFIL H	1350	16	6	PLÁSTICO
216	P		12	TAPA FURO PAPEL	13	13	1	PAPEL
10785	Q		2	GIZ RETOQUE	15	8	8	CERA

LEGENDA DE CORES		OFF WHITE	AMENDOA	BRAUNA	PEROBA	BRONZE
216	TAPA FURO PAPEL	187	8	178	204	144
10785	GIZ RETOQUE	187	8	178	204	144

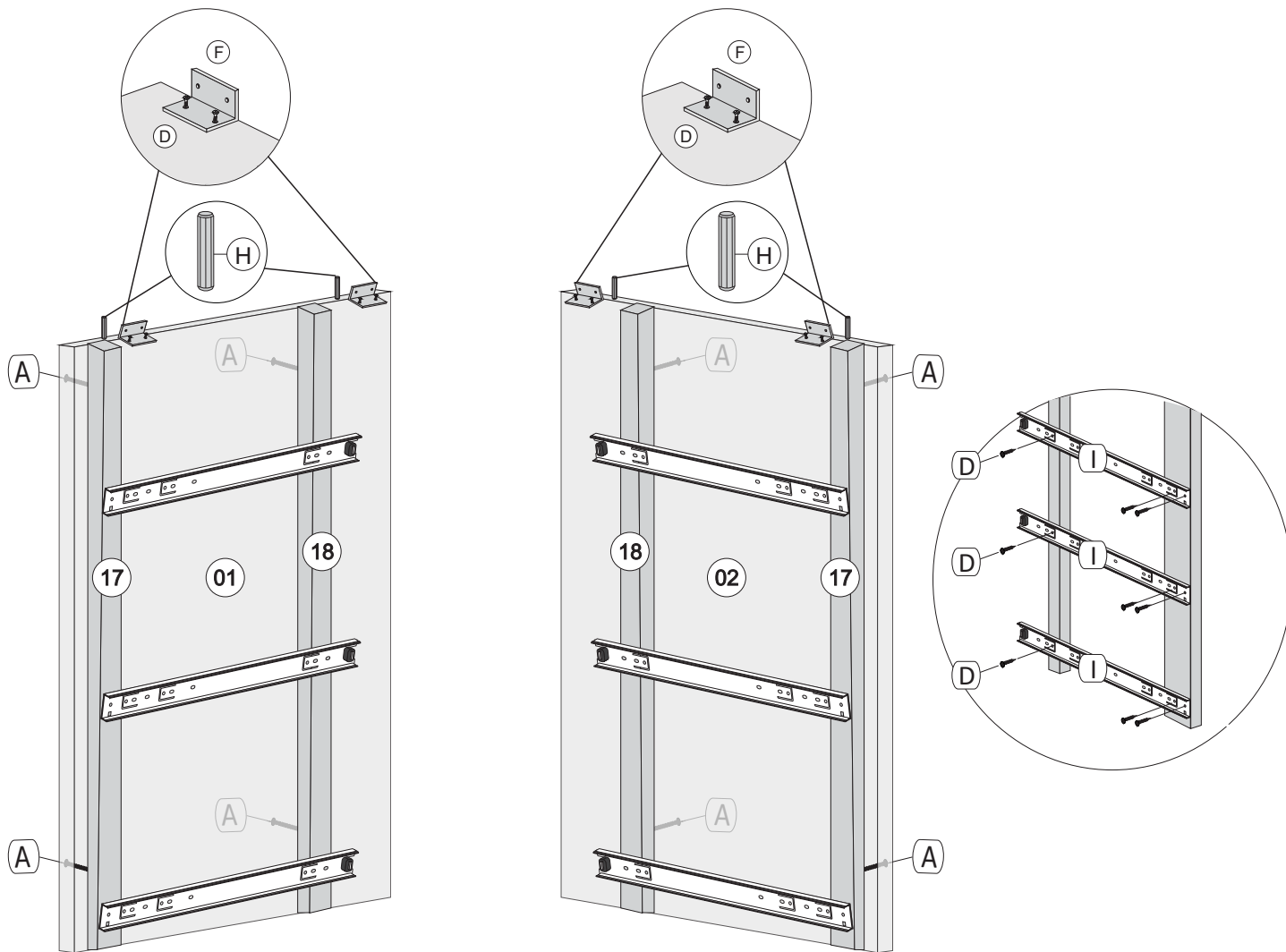
PREPARAÇÃO PARA A MONTAGEM

DESTRAVE E DESTAQUE A PARTE QUE SERÁ FIXADA NA GAVETA.

ESTA PARTE
É FIXADA
NA GAVETA

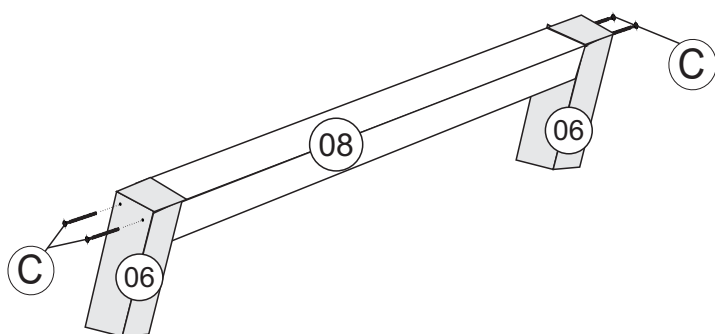


- 01=ENCAIXE A CAVILHA (H) NA PARTE DE CIMA DAS LATERAIS (01) E (02)
- 02=FIXE A CANTONEIRA (F) NA PARTE DE CIMA DAS LATERAIS (01) E (02) COM PARAFUSO (D)
- 03=FIXE OS SUPORTES (17) E (18) NAS LATERAIS (01) E (02) COM PARAFUSO (A)
- 04=FIXE AS CORREDIÇAS (I) NOS SUPORTES (17) E (18) COM PARAFUSO (D)



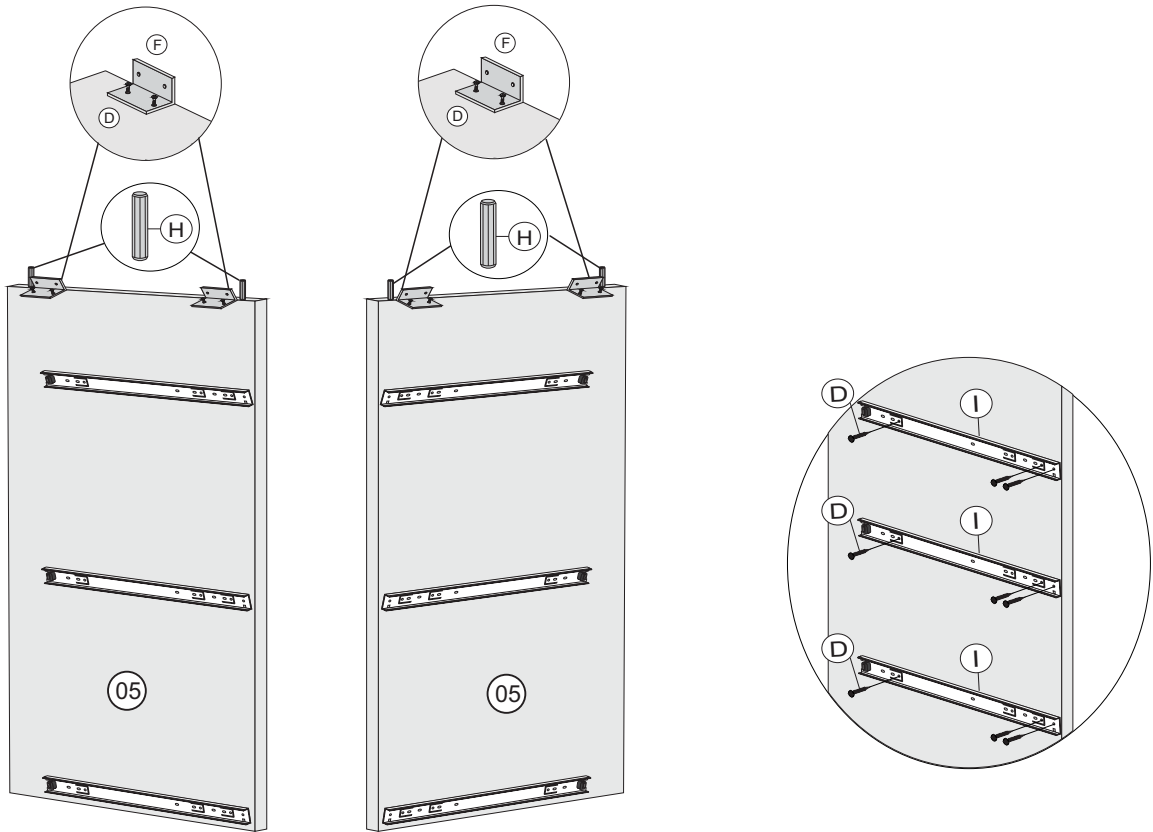
05=FIXE OS PÉS LATERAIS (06) NA TRAVESSA PÉ (08)
COM PARAFUSO (C)

06=COLE OS TAPA FUROS BRONZE (P) NAS CABEÇAS DOS PARAFUSOS (C)

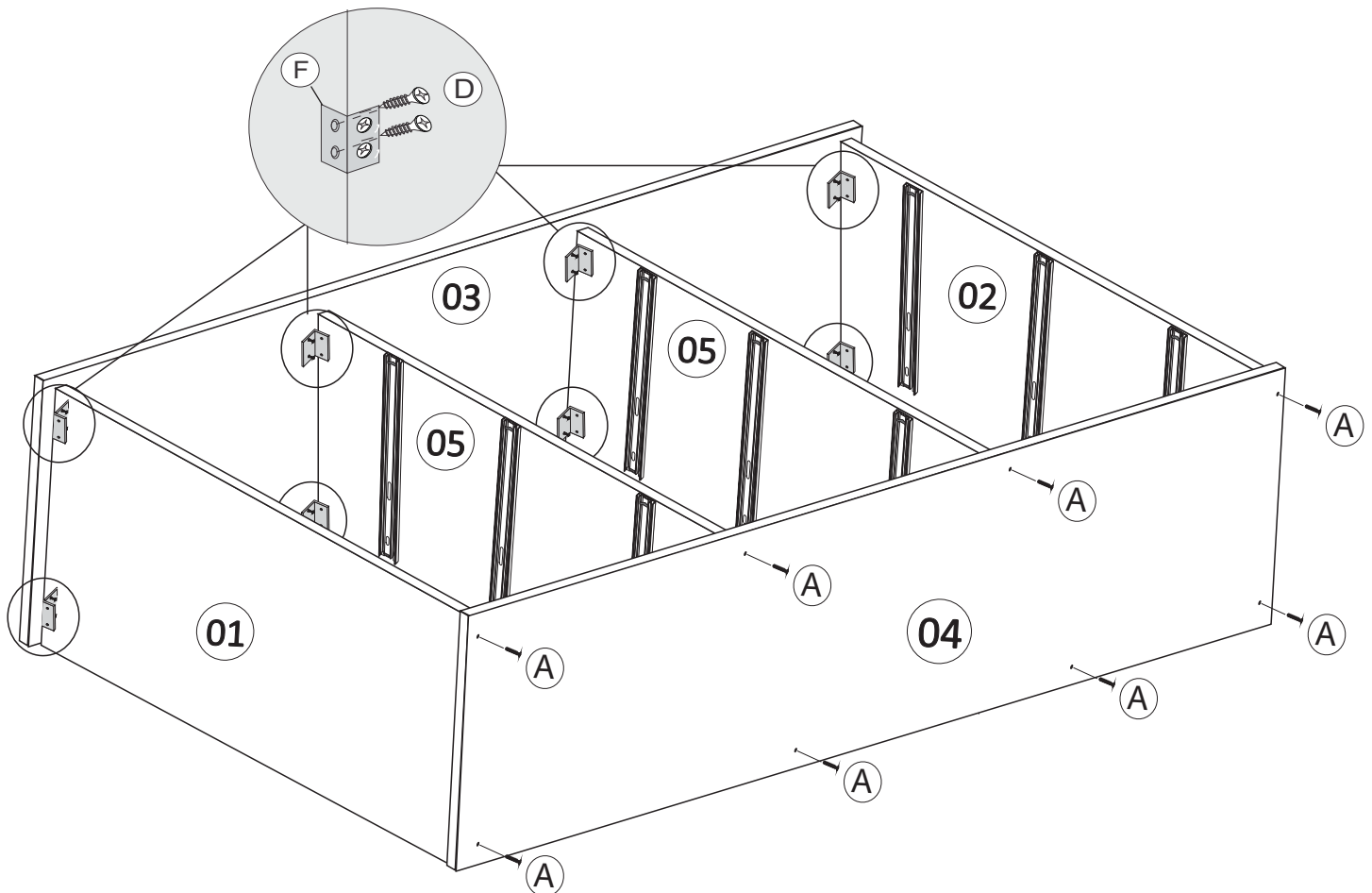


2 VEZES

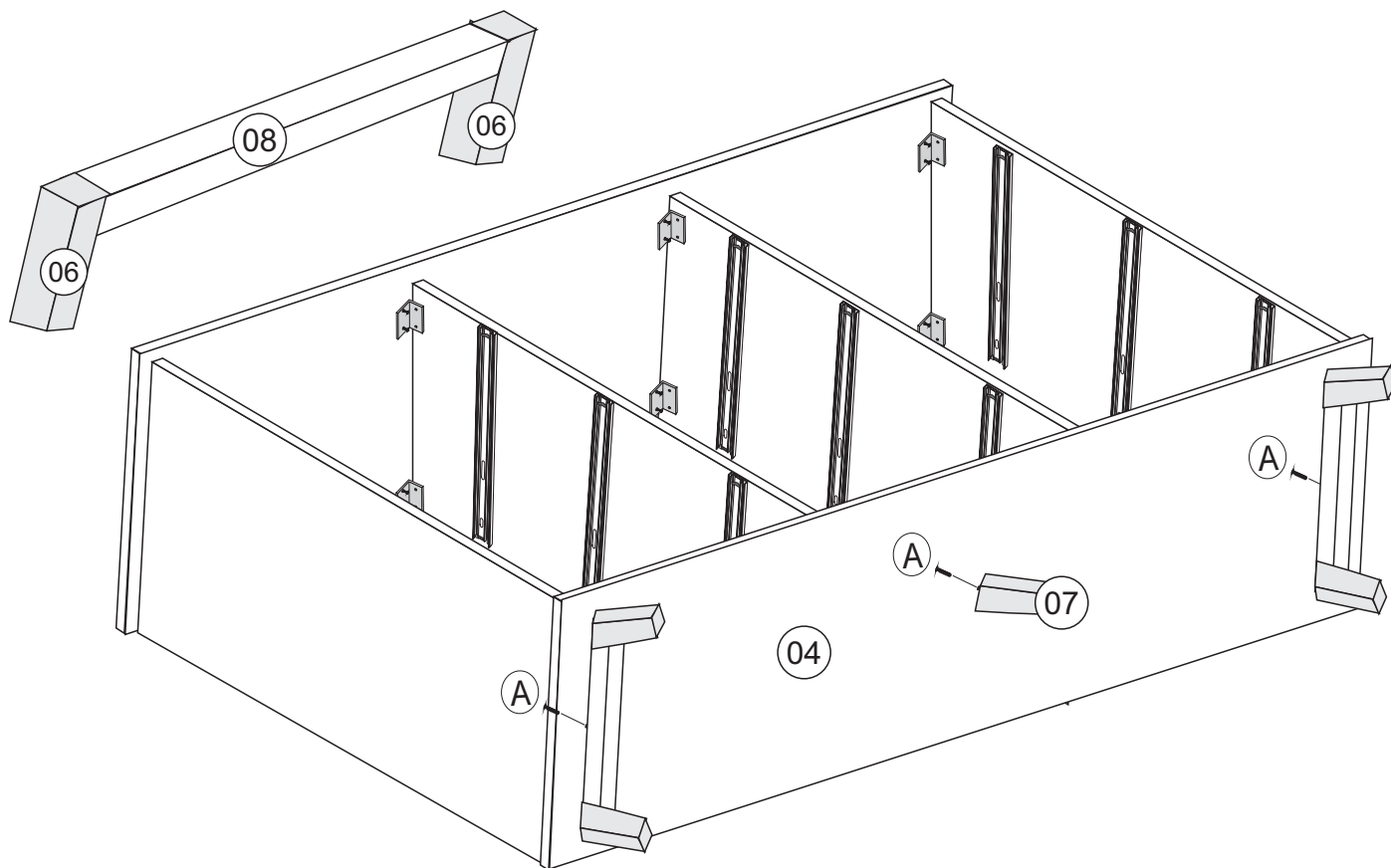
- 07=ENCAIXE A CAVILHA (H) NA PARTE DE CIMA DAS DIVISÕES (05)
 08=FIXE A CANTONEIRA (F) NA PARTE DE CIMA DAS DIVISÕES (05) COM PARAFUSO (D)
 09=FIXE AS CORREDIÇAS (I) NAS DIVISÕES (05) COM PARAFUSO (D)



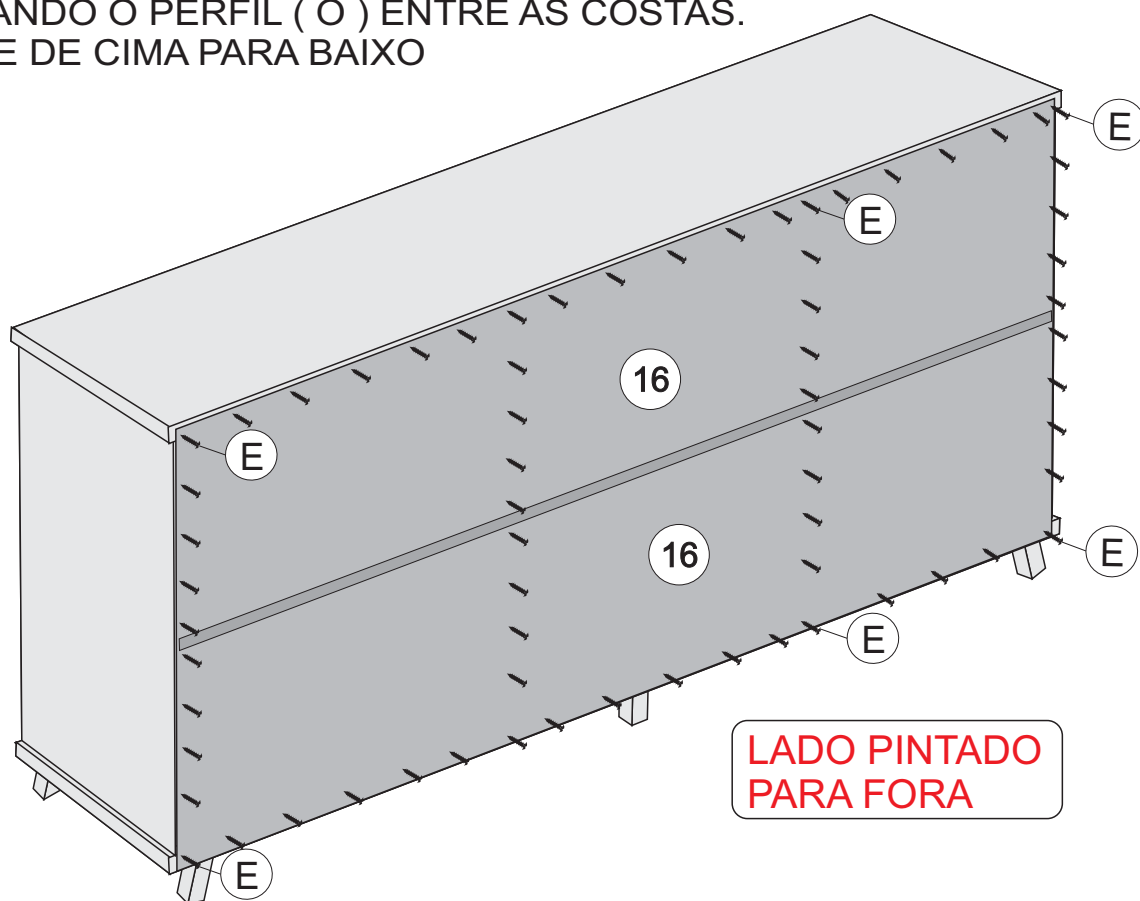
- 10=FIXE AS LATERAIS (01) E (02) NO TAMPO (03) COM O PARAFUSO (D)
 11=FIXE AS DIVISÕES (05) NO TAMPO (03) COM PARAFUSO (D)
 12=FIXE A BASE (04) NAS LATERAIS (01) E (02) NAS DIVISÕES (05) COM PARAFUSO (A)



13=FIXE A BASE (04) NOS PÉS JÁ MONTADOS E PÉ CENTRAL (07)
COM PARAFUSO (B)

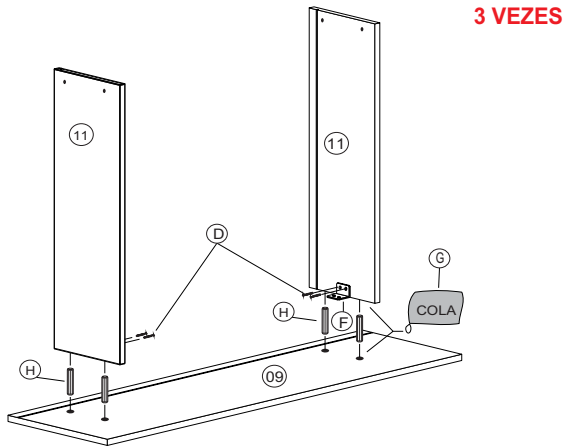


14=FIXE AS COSTAS (16) NAS LATERAIS (01) E (02) NAS DIVISÕES (05)
E NOS TAMPOS (03) E (04) COM PARAFUSO (E)
COLOCANDO O PERFIL (O) ENTRE AS COSTAS.
COMECE DE CIMA PARA BAIXO

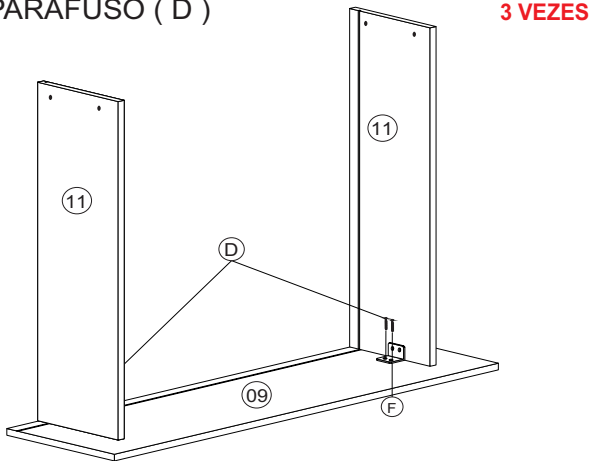


MONTAGEM DA GAVETAS MAIORES

01=ENCAIXE AS CAVILHAS (H)
NAS LATERAIS (11)
FIXE AS CANTONEIRAS (F)
NAS LATERAIS (11) COM PARAFUSO (D)

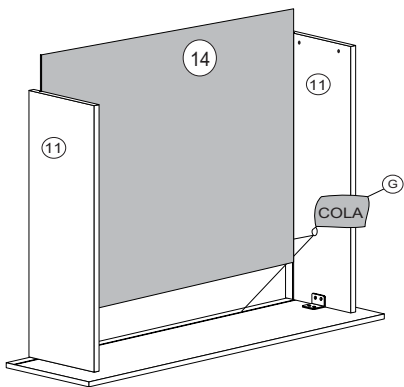


02=FIXE AS LATERAIS (11) NA FRENTE (09)
COM PARAFUSO (D)

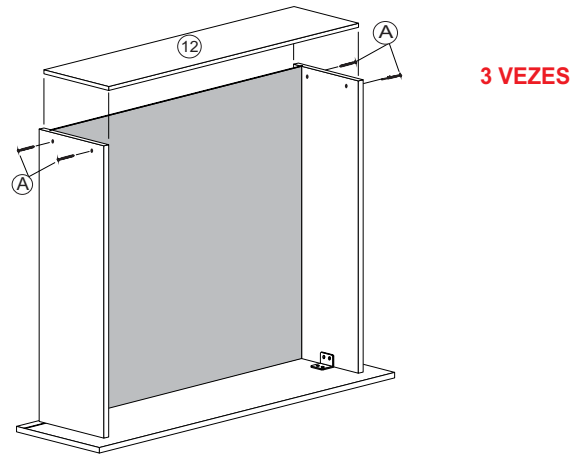


03=COLOQUE O FUNDO, UTILIZANDO COLA.

3 VEZES

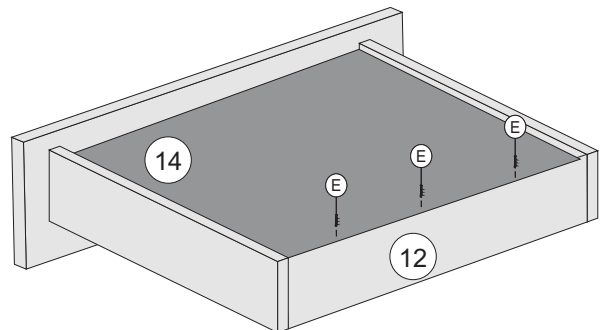


04=FIXE O TRASEIRO (12) NA LATERAL (11)
COM PARAFUSO (A)



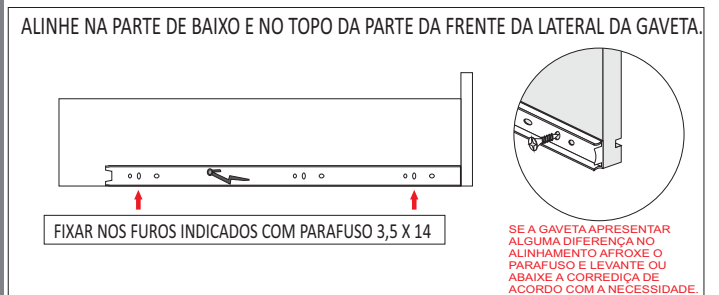
05=FIXE O FUNDO (14) NO TRASEIRO (12)
COM PARAFUSO (E)

3 VEZES



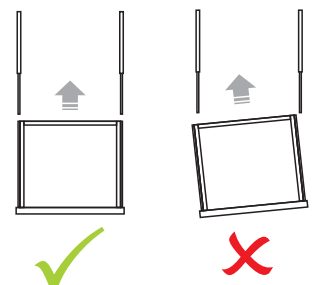
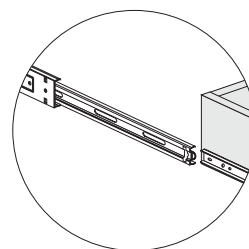
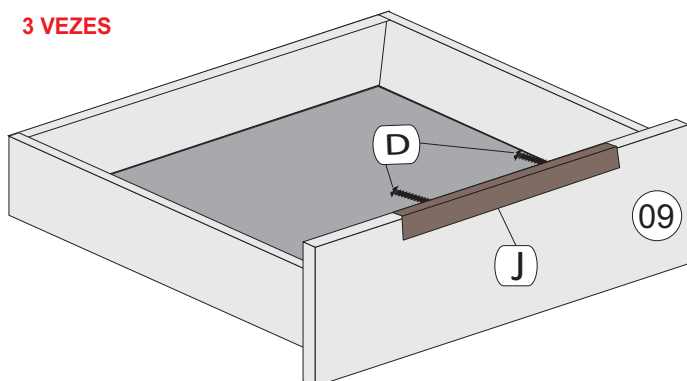
06=FIXE A CORREDICA (I) NAS LATERAIS (11)
COM PARAFUSO (D)

3 VEZES



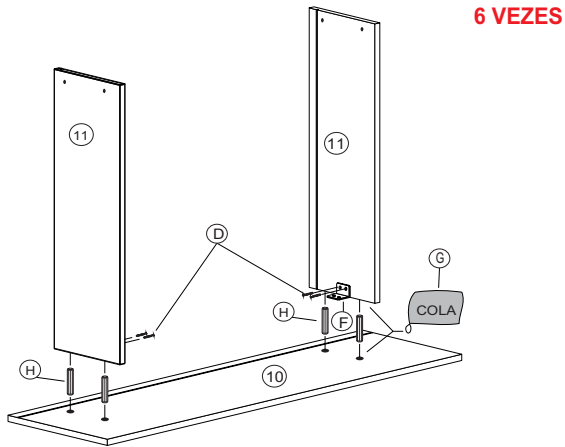
07=FIXE O PUXADOR (J) NA FRENTE DE GAVETA (09) COM PARAFUSO (D)

3 VEZES

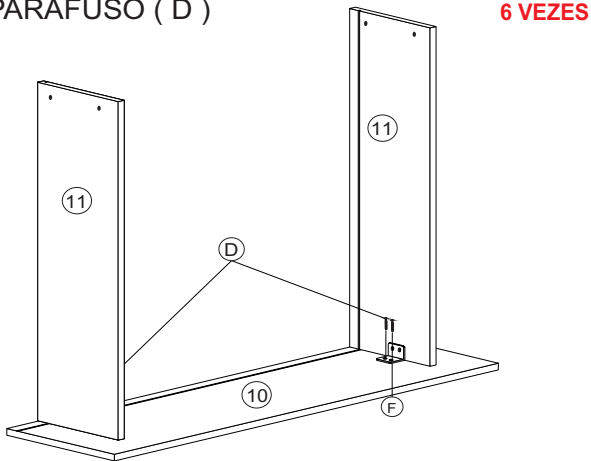


MONTAGEM DA GAVETAS MENORES

01=ENCAIXE AS CAVILHAS (H)
NAS LATERAIS (11)
FIXE AS CANTONEIRAS (F)
NAS LATERAIS (11) COM PARAFUSO (D)

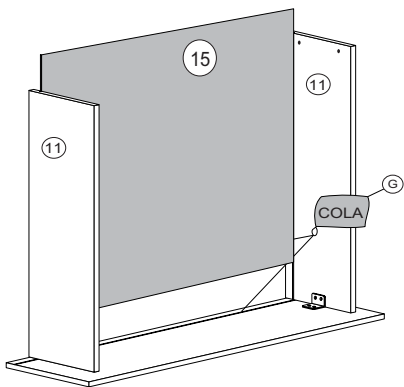


02=FIXE AS LATERAIS (11) NA FRENTE (10)
COM PARAFUSO (D)

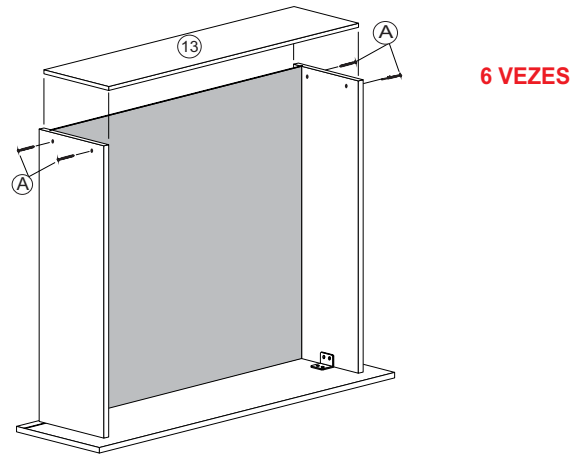


03=COLOQUE O FUNDO, UTILIZANDO COLA.

6 VEZES

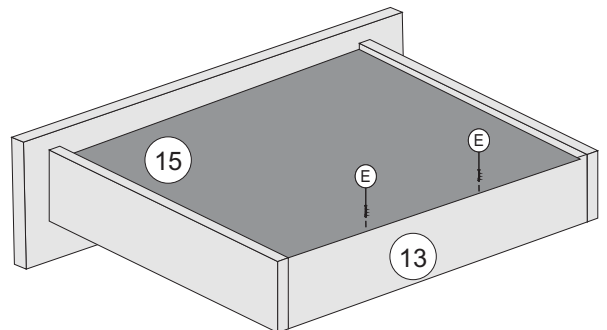


04=FIXE O TRASEIRO (13) NA LATERAL (11)
COM PARAFUSO (A)



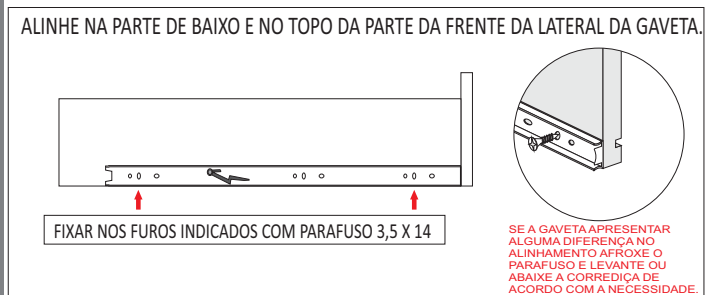
05=FIXE O FUNDO (15) NO TRASEIRO (13)
COM PARAFUSO (E)

6 VEZES



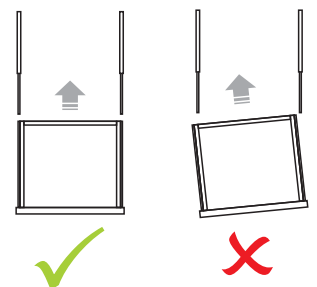
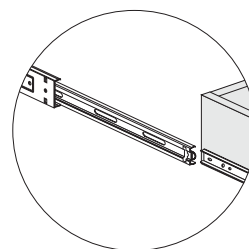
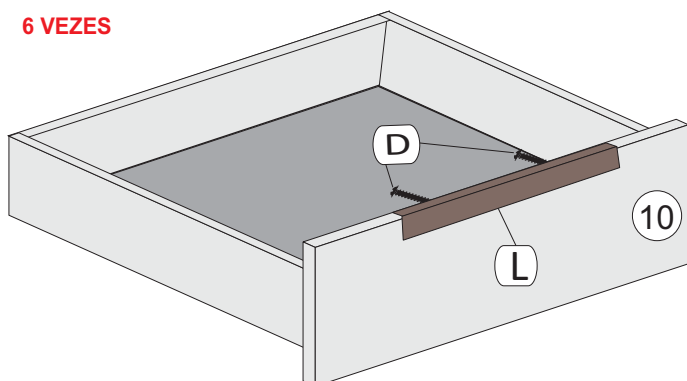
06=FIXE A CORREDICA (I) NAS LATERAIS (11)
COM PARAFUSO (D)

6 VEZES



07=FIXE O PUXADOR (L) NA FRENTE DE GAVETA (10) COM PARAFUSO (D)

6 VEZES



TERMO DE GARANTIA

(Leia com atenção para não perder sua Garantia)

O seu produto Móveis Europa é garantido contra eventuais defeitos de fabricação, pelo prazo de 180 dias, contados a partir da emissão da nota fiscal do lojista ao consumidor.

O PRODUTO TERÁ GARANTIA TÉCNICA DOS LOJISTAS CREDENCIADOS PELA MÓVEIS EUROPA LTDA:

A garantia compreende a substituição de peças para a reparação de defeito de fabricação devidamente constatado por técnico indicado pela loja, anotados durante o período de vigência da garantia. Portanto, ao constatar um eventual problema em seu produto, entre imediatamente em contato com a loja **QUE LHE VENDEU**.

Se constatado um eventual defeito de fabricação, será feita a assistência num prazo previamente acordado entre o **consumidor e o lojista**, com anuência expressa da fábrica.

Eventuais assistências técnicas, de problemas não cobertos pela garantia poderão ser exercidas mediante orçamento previamente discutido e acordado com a loja que lhe vendeu o produto e a fábrica, e neste caso, terá seu custo arcado pelo consumidor.

A GARANTIA LEGAL FICA AUTOMATICAMENTE INVÁLIDA SE:

O uso não for exclusivamente doméstico e para o fim que foi projetado; salvo os projetados e fabricados para outros fins.

Na montagem e instalação, não forem obedecidas as especificações e recomendações do Manual de Instrução de montagem e instalação do produto, tais como: nivelamento do produto, adequação do local para instalação, uso correto dos parafusos e demais componentes de montagem, etc.

O produto tiver recebido maus tratos, descuido ou ainda, sofrido reparos, alterações ou modificações estéticas e/ou funcionais.

Houver sinais de violação da embalagem do produto.

A GARANTIA LEGAL NÃO COBRE:

Danos e/ou defeitos causados em qualquer componente do produto, pelo uso inadequado do mesmo ou por acidentes e ações naturais, ou ainda, provenientes de danos causados por impactos, quedas, etc.

Manchas na pintura causadas por agentes químicos ou abrasivos e/ou produtos de limpeza inadequados.

Danos causados por chuvas, inundações, infiltrações de umidade, exposição inadequada do produto, etc.

Consertos que não sejam realizados pelos técnicos autorizados pela loja.

Danos e/ou defeitos decorrentes da ação de montador ou do consumidor na montagem, desmontagem e remontagem do produto, sem acompanhamento do técnico autorizado pela loja.

Danos e/ou defeitos decorrentes de negligência na montagem do produto em relação ao inserido no Manual de Instruções de montagem.

Danos decorrentes de transporte inadequado, desgaste natural, bem como *excesso de peso sobre o móvel*.

Danos decorrentes do descumprimento das instruções de conservação e limpeza, inseridas abaixo.

Danos causados pela transferência ou venda do produto para terceiros.

Danos causados por insetos, principalmente do tipo cupim.

Peso excessivo nas gavetas -

- O PAR DE CORREDIÇAS TELESCÓPICA (peso MÁXIMO por gaveta 5KG)

SOBRE A MONTAGEM

A forma de montagem do móvel EUROPA deve ser acordada, no momento da aquisição do mesmo, entre a loja vendedora e o consumidor.

A montagem deve seguir os Manuais de Instruções fornecidos pela fábrica.

A EUROPA não se responsabiliza pelas instalações elétricas, hidráulicas ou outros materiais que venham a ser agregados ao móvel durante ou após a sua instalação.

INSTALAÇÃO, CONSERVAÇÃO E LIMPEZA.

Todo móvel exposto com frequência a agentes naturais tais como sol, maresia, chuva ou umidade, sofre alterações; portanto, escolha com cuidado a localização destinada à instalação do mesmo, evitando a incidência destes agentes naturais sobre o produto.

Este produto deve ser instalado por técnicos capacitados e autorizados pela loja onde foi adquirido, em local apropriado e sobre uma superfície plana (nivelada).

Esse produto deve ser manuseado com cuidado, **não podendo ser arrastado** e evitando esforços excessivos que venham a comprometer as partes destinadas à fixação dos componentes.

Nunca utilize álcool ou materiais abrasivos para limpeza e que possam comprometer a camada de verniz.

Nunca apoiar cigarros acesos sobre o produto.

Não colocar diretamente sobre o móvel, sem um isolante adequado, qualquer recipiente ou objeto com temperatura acima de 40° C.

Utilize para limpeza uma flanela levemente umedecida com água, com exceção dos componentes metálicos e cromados que deverão ser limpos periodicamente com uma flanela levemente umedecida com vaselina pura.

DISPOSIÇÕES GERAIS

Este Termo de Garantia é válido apenas para produtos vendidos e utilizados no território brasileiro.

Consulte a loja onde o seu produto foi adquirido, tendo sempre em mãos o número do lote do produto, **com os respectivos códigos das peças**.

ATENDIMENTO AO CONSUMIDOR:

Tel: 32 3539 7500 - Home: www.moveiseuropa.com.br

End: Rua Jonathas Barbosa Cavaliere 82 - Bairro Agostinho Sales Amato - CEP 36500-196 - Ubá - MG