
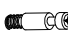


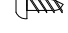
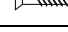
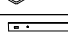
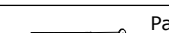

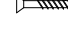
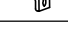
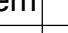
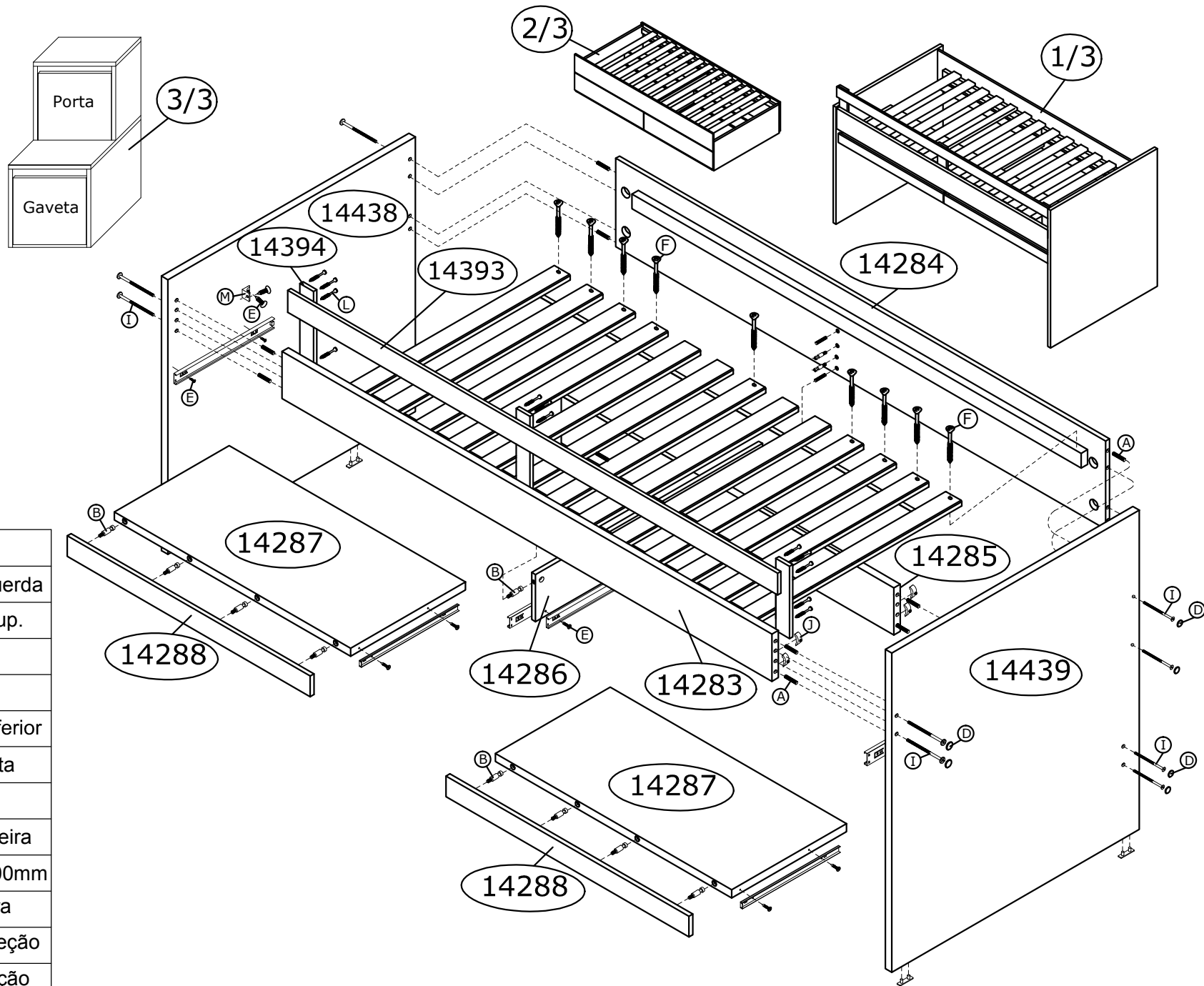


Ref.11911 Beliche baixo esquerdo Alt.1080 Comp.1950 Prof.970mm de MDF UV

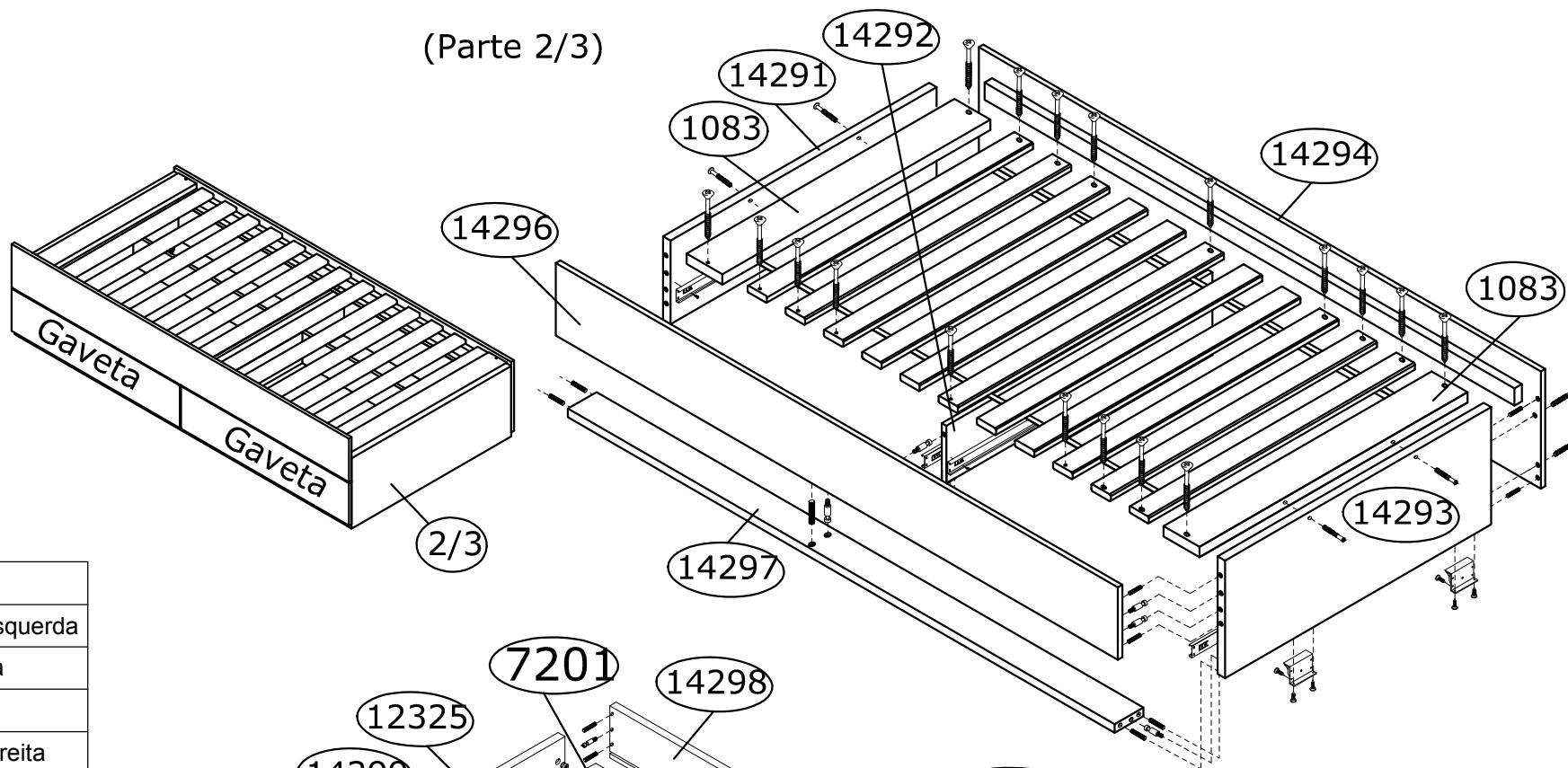
Ferragem			
A		Cavilha 6 x 30 mm	14
B		Minifix 6 x 32 mm	11
C		Tambor 15 x 15 mm	11
D		Tampa Adesiva 19 mm	16
E		Parafuso 3,5 x 14 cp	22
F		Parafuso 4,5 x 35cc	18
G		Sapata 15 x 60	04
H		400 mm	02
I		Parafuso 1/4 x 3,1/2	12
J		Porca elíptica 1/4	12
L		Parafuso 4 x 25cc	18
M		13 x 13mm	01



Ordem	Nº	Descrição
01	14438	Cabeceira Esquerda
02	14284	Barra traseira sup.
03	14286	Divisória
04	14283	Barra frontal
05	14285	Barra traseira inferior
06	14439	Cabeceira Direita
07	14287	Prateleira
08	14288	Frente de Prateleira
09	-----	Corrediças de 400mm
10	-----	Lastro de Madeira
11	14394	Colunas de proteção
12	14393	Coluna de proteção

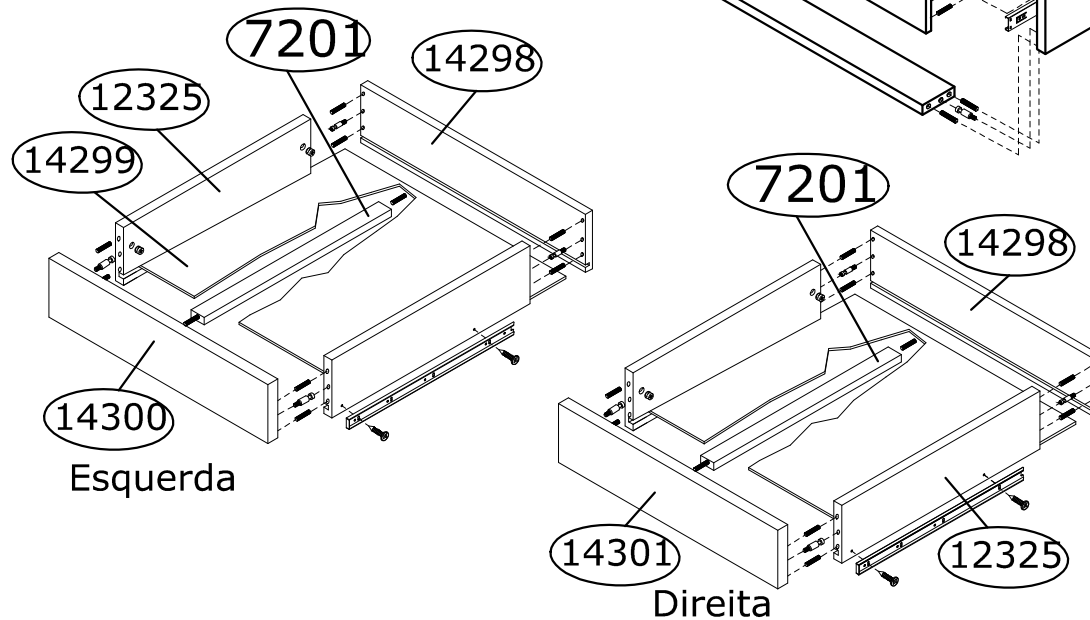
Ref.11911 Beliche baixo Alt.450 Comp.1830 Prof.920mm de MDF UV

(Parte 2/3)


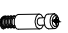
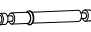



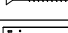

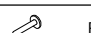


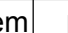


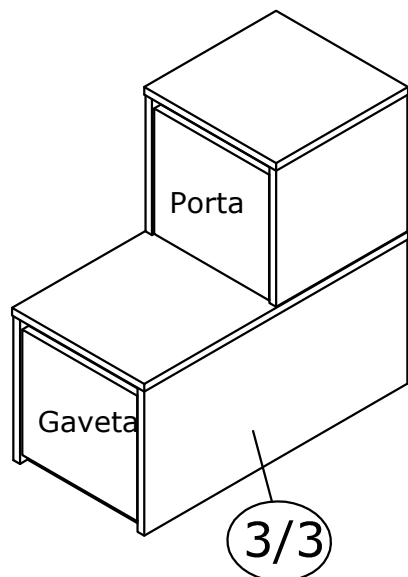
Ferragem			
A		Cavilha 6 x 30 mm	34
B		Minifix 6 x 32 mm	18
C		Tambor 15 x 15 mm	18
D		Tampa Adesiva 19 mm	22
E		Parafuso 3,5 x 14 cp	36
F		Parafuso 4,5 x 35cc	22
G		Rodizio de cama RB 50	04
H		400 mm	02
I		Parafuso Soberbão 7 x 50	08

Ordem	Nº	Descrição
01	14291	Cabeceira Esquerda
02	14294	Barra traseira
03	14292	Divisória
04	14293	Cabeceira Direita
05	14297	Coluna inferior
06	14296	Barra frontal
07	1083	Colunas laterais
08	14300	Frente de gaveta esq.
09	12325	Laterais de gaveta
10	14299	Fundo de gaveta
11	7201	Reforço Fundo gav.
12	14298	Traseiro de gaveta
13	-----	Corrediças de 400mm
14	-----	Lastro de Madeira 890

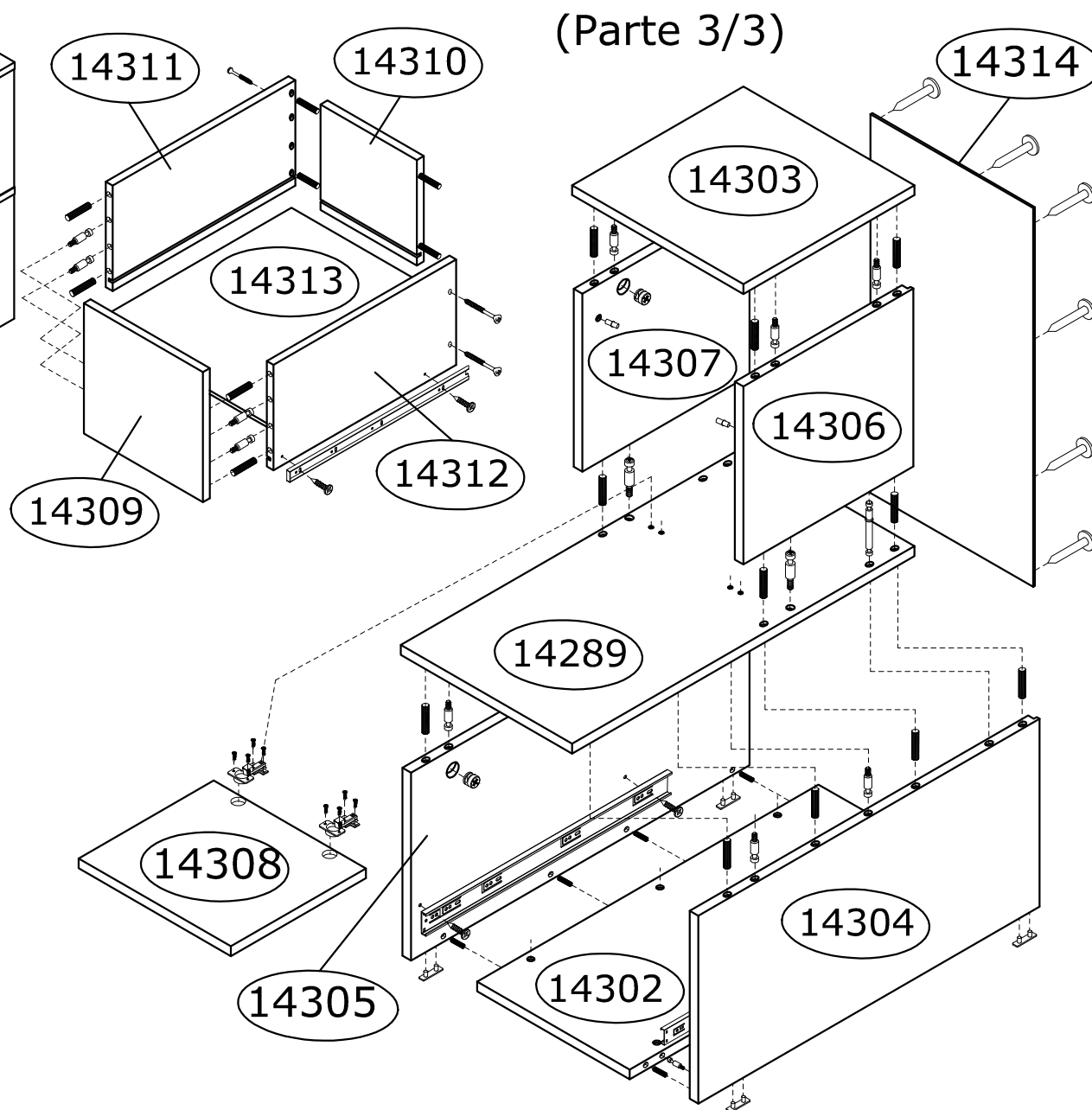


Ref.11911 Beliche baixo Alt.590 Comp.300 Prof.600mm de MDF UV

Ferragem			
A		Cavilha 6 x 30 mm	31
B		Minifix 6 x 32 mm	20
C		Minifix Duplo 6 x 63 mm	02
D		Tambor 15 x 15 mm	24
E		Tampa Adesiva 19 mm	24
F		Parafuso 3,5 x 14 cp	20
G		Parafuso 3,5 x 35cc	04
H		400 mm Corrediça	01
I		Dobradiça Super curva 35 mm	02
J		Pregos 10 x 10	25
L		Sapata 15 x 60	04
M		Pino fixador 5 x 5 mm	02



3/3



Ordem	Nº	Descrição
01	14302	Base
02	14305	Lateral esquerda
03	14304	Lateral direita
04	14289	Tampo maior
05	14307	Lateral esquerda sup.
06	14306	Lateral direita sup.
07	14303	Tampo menor
08	14314	Fundo
09	14309	Frente de gaveta
10	14311	Lateral de gaveta esq.
11	14312	Lateral de gaveta dir.
12	14313	Fundo de gaveta
13	14310	Traseiro de gaveta
14	-----	Corrediça de 400mm
15	14308	Porta