

BN-3607

Instruções de Montagem Assembly Instructions Instrucciones de Armado

Acesse Vídeos de Montagens
Access Mounting Videos
Acceder a los Videos de Montage
www.tecnomobili.ind.br



Estrada RSC 453, Km s/n° | Garibaldi | RS
CEP: 95720-000 | Fone / Fax: 54.3464.2050

sac@moveisvideira.com.br

Notas Especiais:

01 -Examine completamente todas as peças do móvel antes de começar o trabalho.

02 -Recomenda-se montar o móvel conforme este Manual de Montagem.

03 -É de responsabilidade do montador seguir as instruções do Manual de Montagem, que são fundamentais para garantir a estrutura do móvel.

04 -Para limpeza, utilizar somente pano úmido e sabão neutro.

Special notes:

01 -Check all parts of the unit thoroughly before starting work.

02 -It is recommended to assemble the furniture according to this Installation Manual.

03 -It is the responsibility of the assembler to follow the instructions in the Assembly Manual, which are essential to ensure the structure of the furniture.

04 -For cleaning use only damp cloth and neutral soap.

Notas especiales:

01 -Examine completamente todas las piezas del mueble antes de iniciar el trabajo.

02 -Se recomienda montar el mueble conforme el Manual de Ensamblaje.

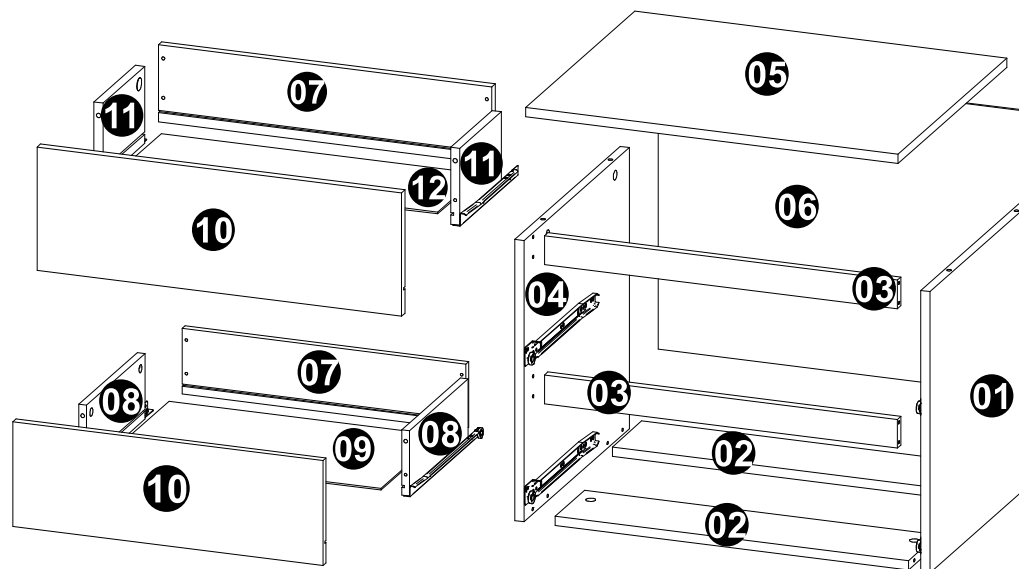
03 -Es de responsabilidad del montador seguir las instrucciones del Manual de Ensamblaje, que son fundamentales para garantizar la estructura del mueble.

04 -Para limpieza solamente usar trapo húmedo y jabón neutro.

Guarante certificate:

The guarantee of products manufactured by Móveis Videira LTDA covers any defects / manufacturing defects, within the period established by the Consumer Protection Code, in its Article 26, II, which provides for a legal guarantee of ninety (90) days.

CóD	DESCRIÇÃO	DESCRIPTION	DESCRIPCION	QTD	RAW MATERIAL	DIMENSION	CÓD
01	Lateral Direita	Right Side	Lateral Derecha	1	MDP 15mm	450x450x15mm	303607
02	Travessa Inferior	Lower Platter	Traviesa Inferior	2	MDP 15mm	570x126x15mm	613607
03	Travessa Pega	Platter Catches	Traviesa Pega	2	MDP 15mm	568x46x15mm	603606
04	Lateral Esquerda	Left Side	Lateral Izquierda	1	MDP 15mm	450x450x15mm	313607
05	Tampo	Top	Topa	1	MDP 15mm	600x466x15mm	703607
06	Costa	Back	Revés	1	MDP 03mm	590x455x03mm	423607
07	Costa Gaveta	Drawer Back	Revés Cajón	2	MDP 15mm	542x125x15mm	433607
08	Lateral Gaveta	Drawer Side	Lateral Cajón	2	MDP 15mm	298x125x15mm	323607
09	Fundo Gaveta	Drawer Bottom	Fondo Cajón	1	MDP 03mm	520x306x03mm	421010
10	Frente Gaveta	Drawer Front	Frente Cajón	2	MDP 15mm	596x200x15mm	83607
11	Lateral Gaveta Menor	Drawer Side Smaller	Lateral Cajón Menor	2	MDP 15mm	180x125x15mm	333607
12	Fundo Gaveta Menor	Drawer Bottom Smaller	Fondo Cajón Menor	1	MDP 03mm	520x188x03mm	413607



TAMANHO REAL - TAMAÑO VERDADERO - REAL SIZE

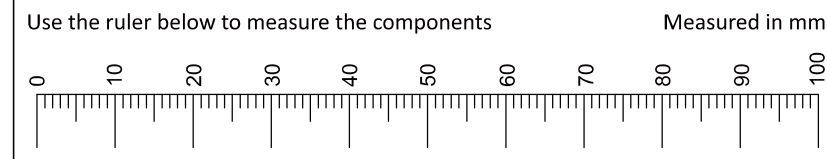
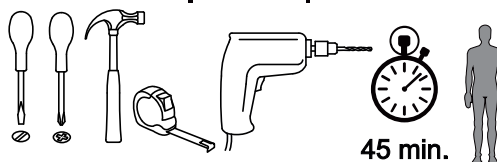
REF	DESCRIÇÃO	QTD	CÓD
A	Parafuso 3,5 x 14mm CC	14	3639
B	Parafuso 5 x 50mm CF	02	2263
C	Cavilha 5 x 30mm	20	3880

ILUSTRAÇÃO - ILUSTRACION - ILLUSTRATION

REF	DESCRIÇÃO	QTD	CÓD
D	Cantoneira com capa 43x43x25mm	02	5630
E	40x8mm Bucha 8mm	02	5623
F	Corrediça 250mm	01	
G	Corrediça 350mm	01	
H	22x3mm Pregos 10 x 10mm	30	3051
I	34x7mm Parafuso minifix	16	3771
J	15x12mm Tambor minifix	16	9516
K	Parafuso 3,5 x 14 CF	08	3759
L	Tapa Furo	08	

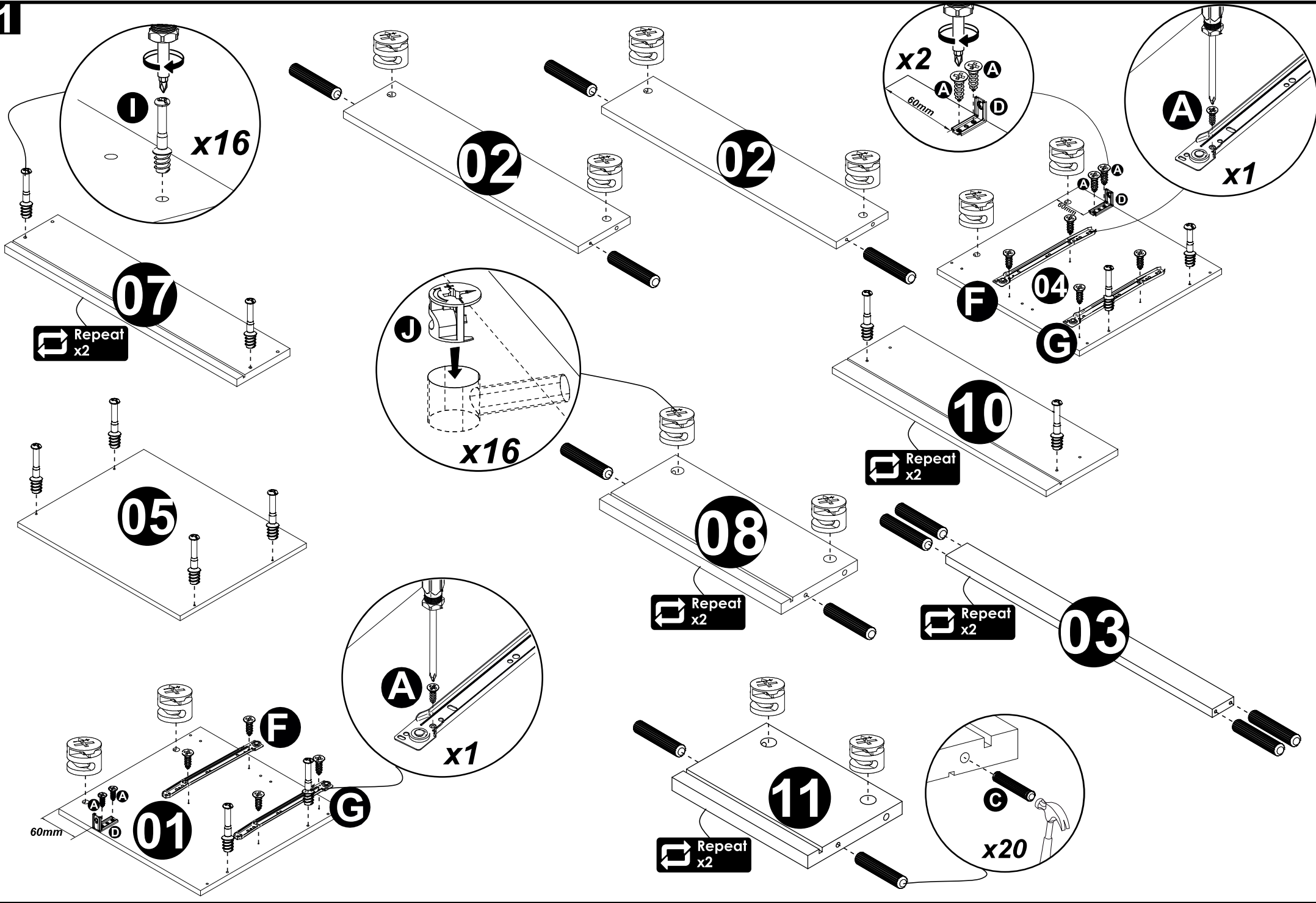


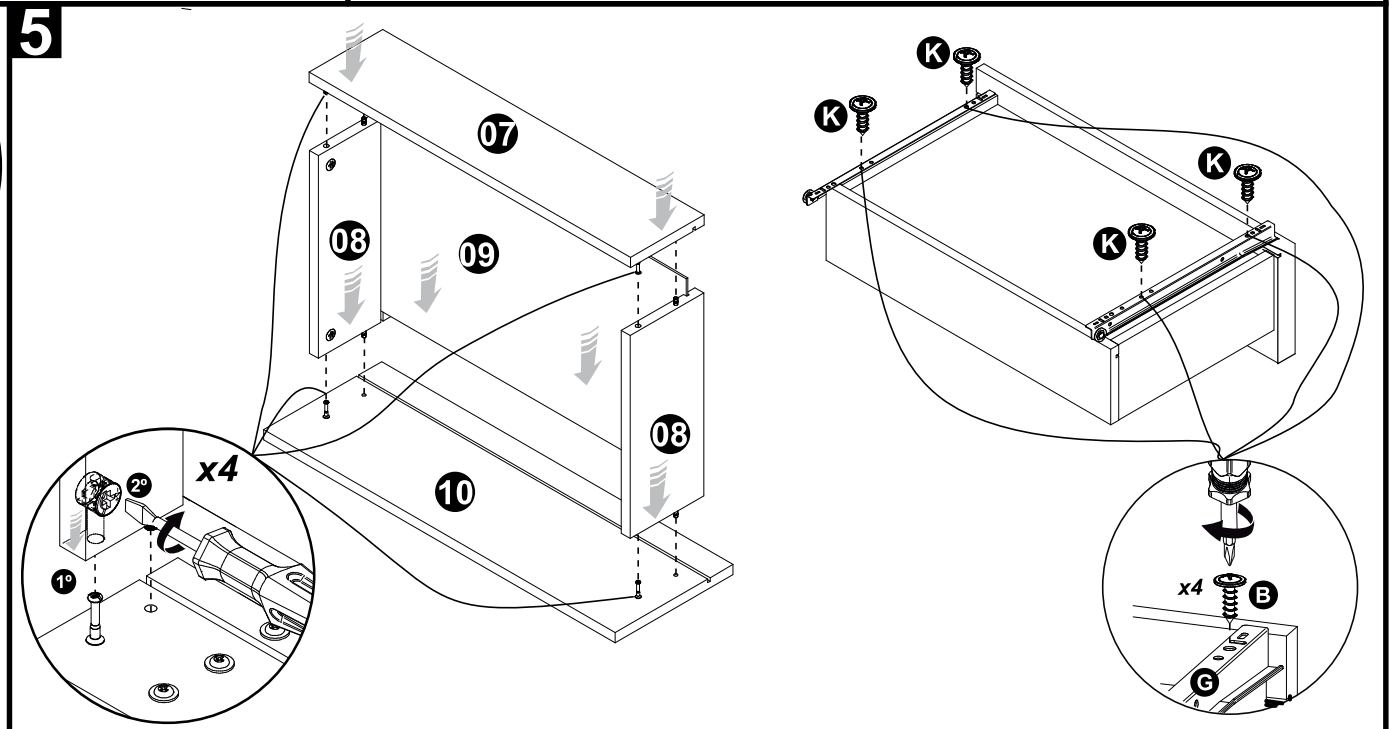
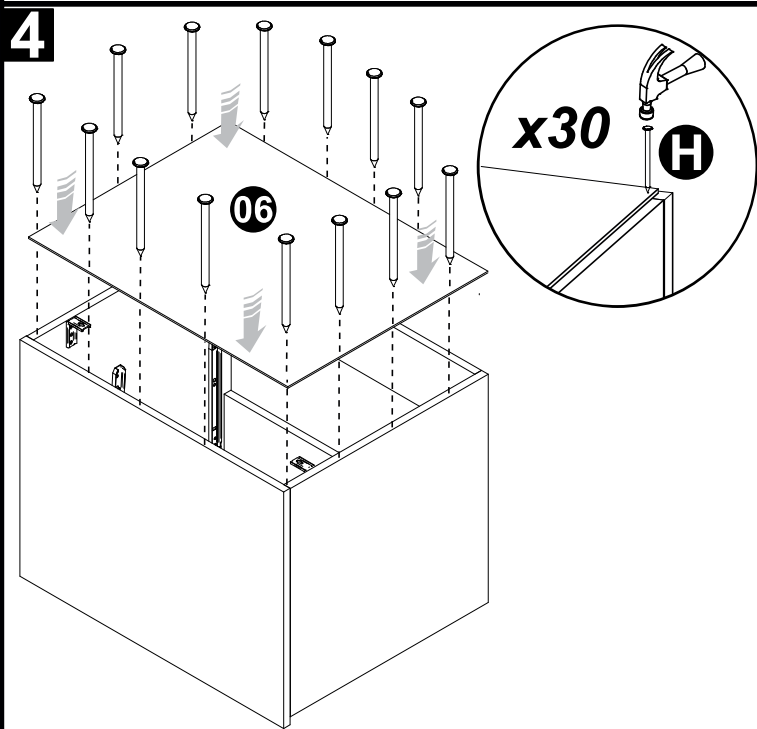
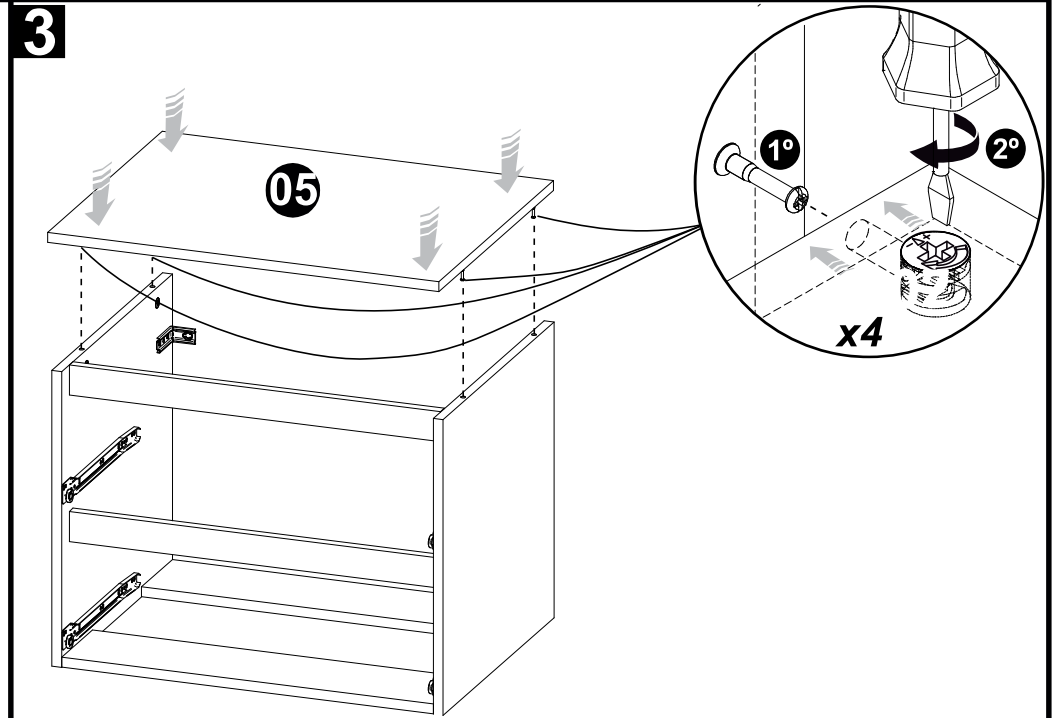
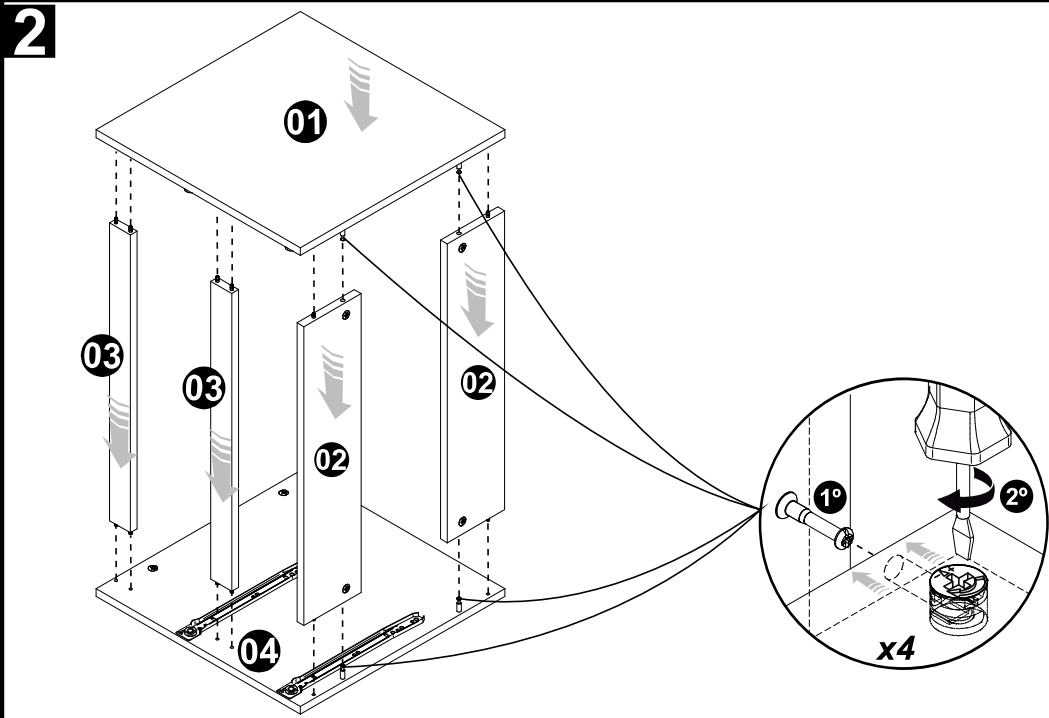
Ferramentas | Tools | Herramientas



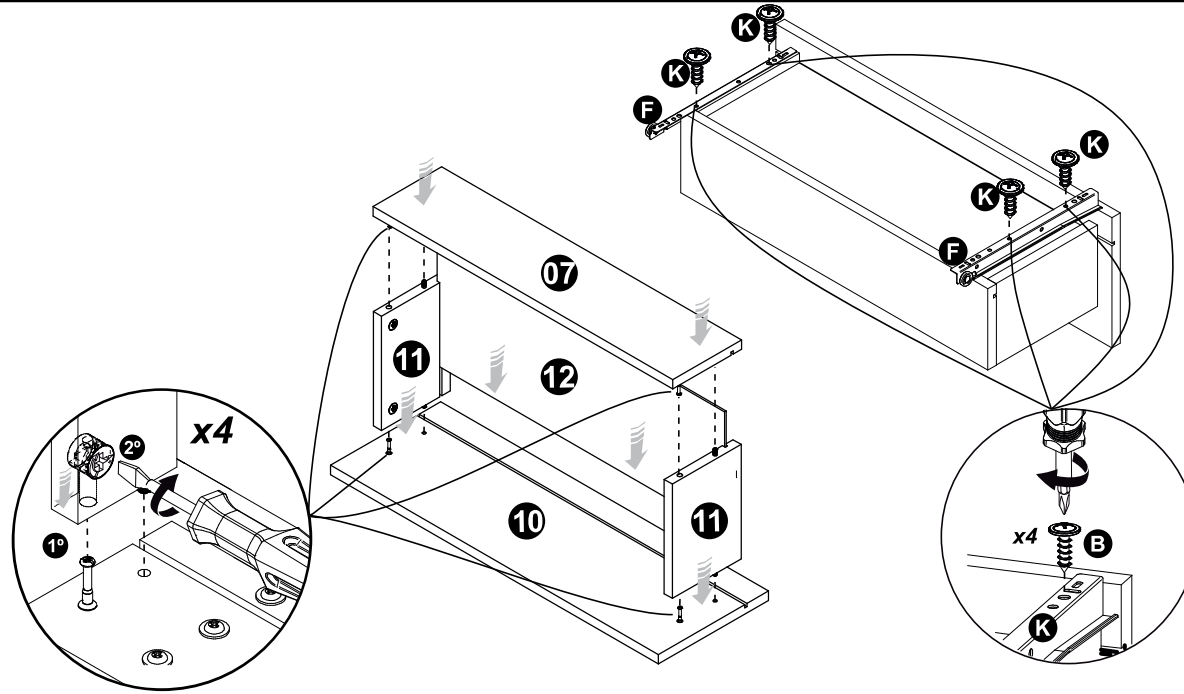
Revisão: 04
Data: 09/11/2022

1



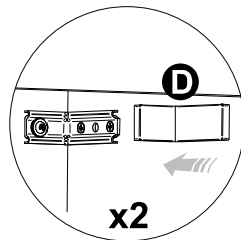
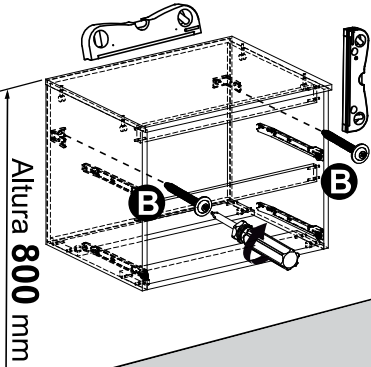
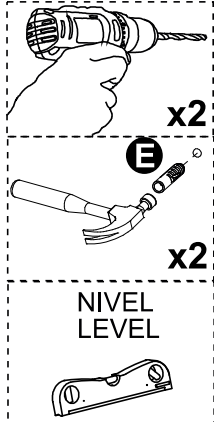


6



7

Broca ø 8mm
 Drill ø 8mm



8

