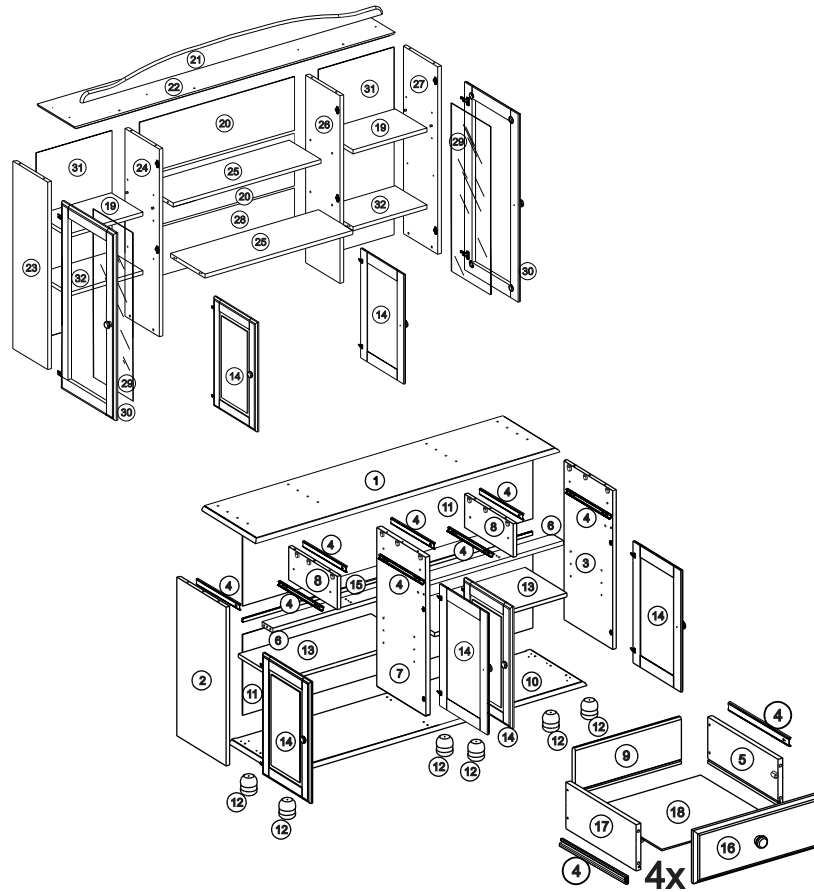
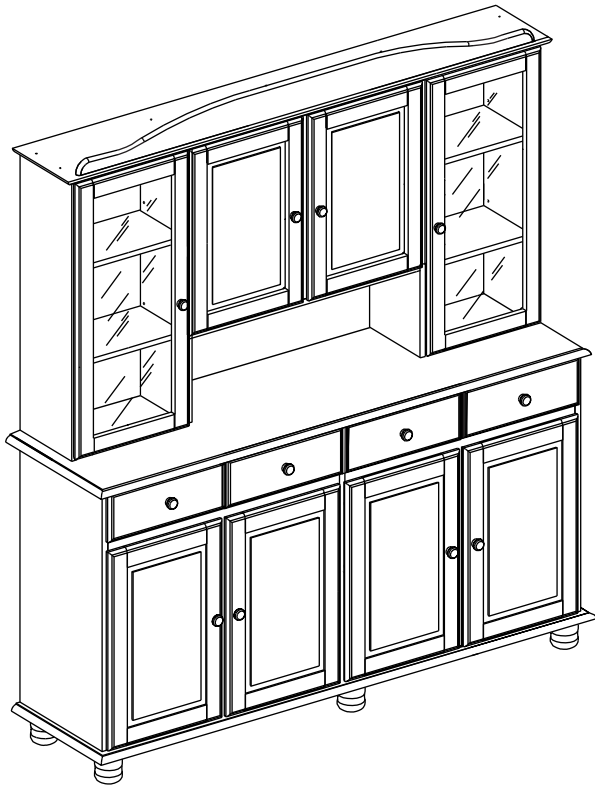
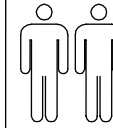


INSTRUÇÃO DE MONTAGEM

Cristaleira 4+4 Portas Rubi

Ref.: 8963

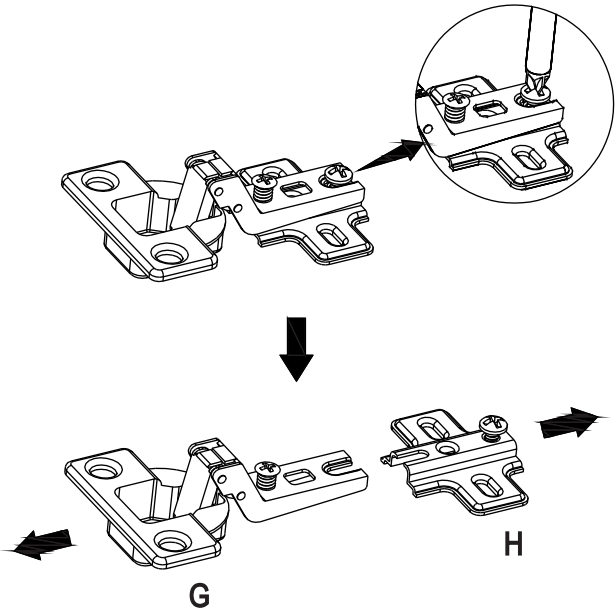


Lista de peças Balcão QT.

Qtd.	Nome da Peça	Referência	QT.
1	Tampo	8963.14V	01
2	Lateral Esquerda	8925.55V	01
3	Lateral Direita	8925.54V	01
4	Corrediças	2867	08
5	Lateral Gaveta Direita	8925.50V	04
6	Travessa Horizontal	8926.44V	02
7	Divisoria	8963.71V	01
8	Divisoria Gaveta	8925.56V	02
9	Traseira Gaveta	8926.09V	04
10	Base	8963.13V	01
11	Forro Traseiro	8963.07V	02
12	Pé Balcão	8392 / W: 8391	06
13	Prateleira Solta	8926.43V	02
14	Portas	8926.15BB	06
15	Perfil	8396	01
16	Frente De Gaveta	8926.12BB	04
17	Lateral Gaveta Esquerda	8925.51V	04
18	Forro da Gaveta	8926.13V	04
19	Prateleira pequena Solta	8926.21V	02
20	Forro Central Superior	8963.06V	02
21	Aplique Superior	8963.11V	01
22	Tampo	8963.10V	01
23	Lateral Esquerda	8963.09V	01
24	Divisoria Esquerda	8963.03V	01
25	Prateleira Central Fixa	8963.24V	02
26	Divisoria Direita	8963.02V	01
27	Lateral Direita	8963.08V	01
28	Forro Central Inferior	8963.05V	01
29	Vidro	4356	02
30	Porta de vidro	8963.15BB	02
31	Forro traseiro lateral	8963.04V	02
32	Prateleira pequena fixa	8963.23V	02

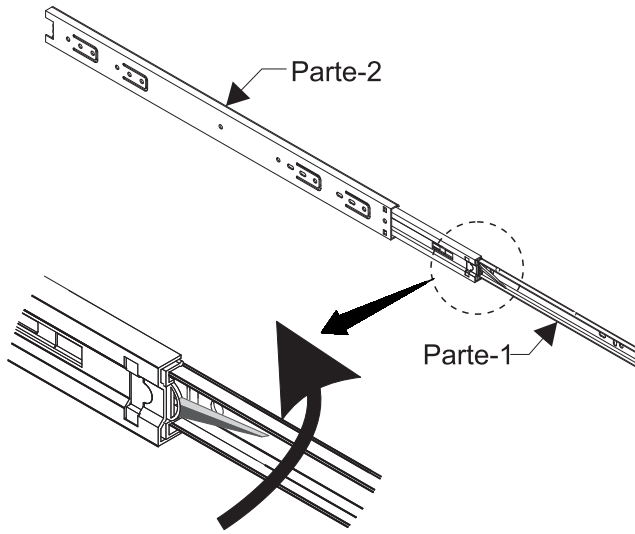
A		B		C		D		E		F		G		H		I			
	4.0 x 25 59x		4.0 x 40 21x		3.5 x 12 120x		43x		3.0 x 16 20x		8.0 x 25 87x		16x		16x		12x		
K		L		M		N		O		P		R		S		T		U	
	1x		8x		70 x 50 6x		10 x 10 95x		7.5 x 12 16x		40x		08x		08x		04x		M4 x 22 12x

1



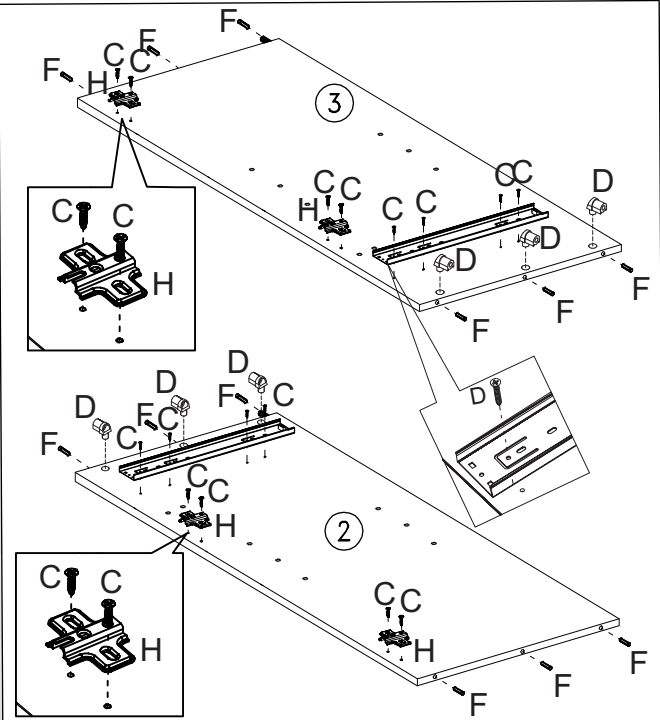
2

Nesta posição de correção levante a alavanca, do contrário abaixe.

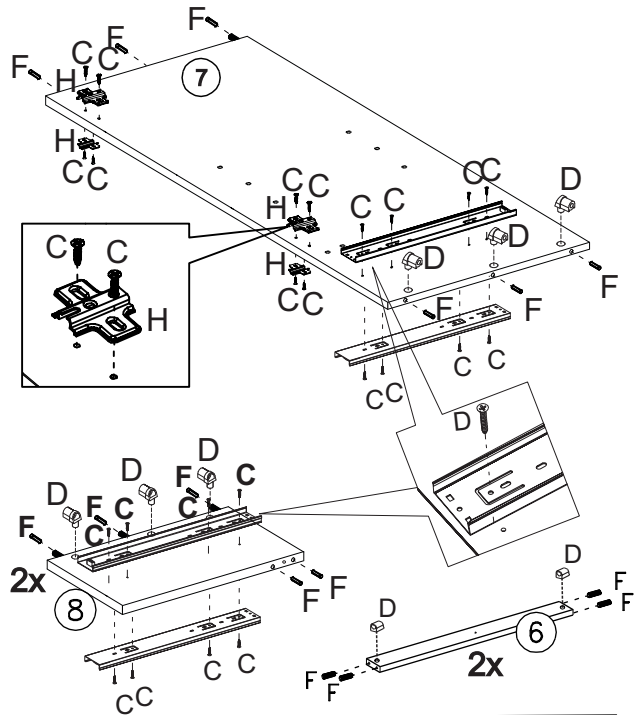


Desprenda as correções(A) do aramado. Depois levante a alavanca de separação da parte-1 da correção e desconecte-a.

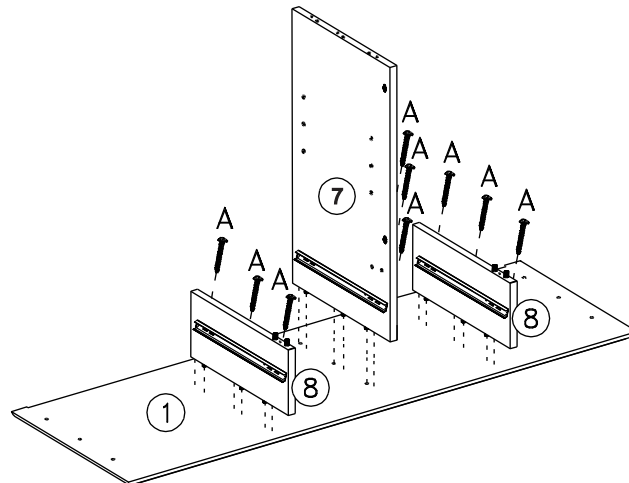
3



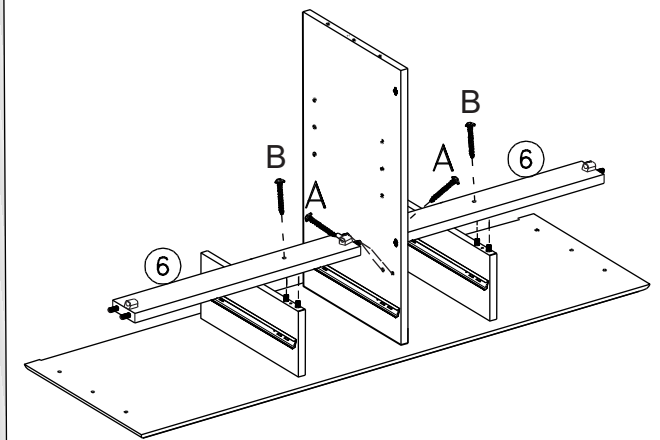
4



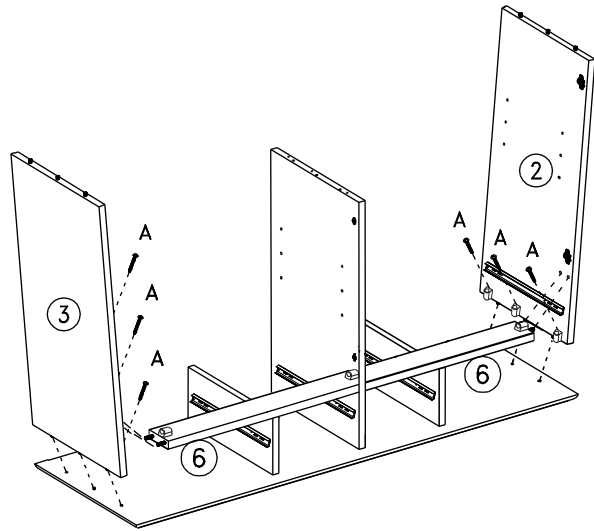
5



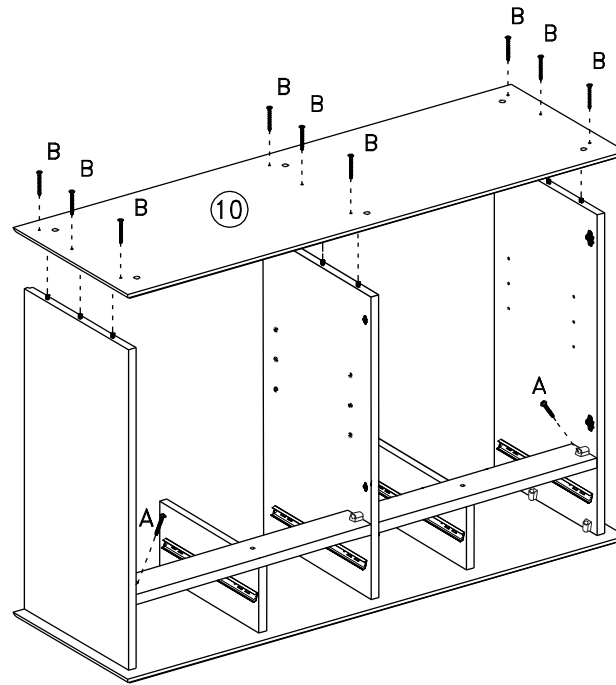
6



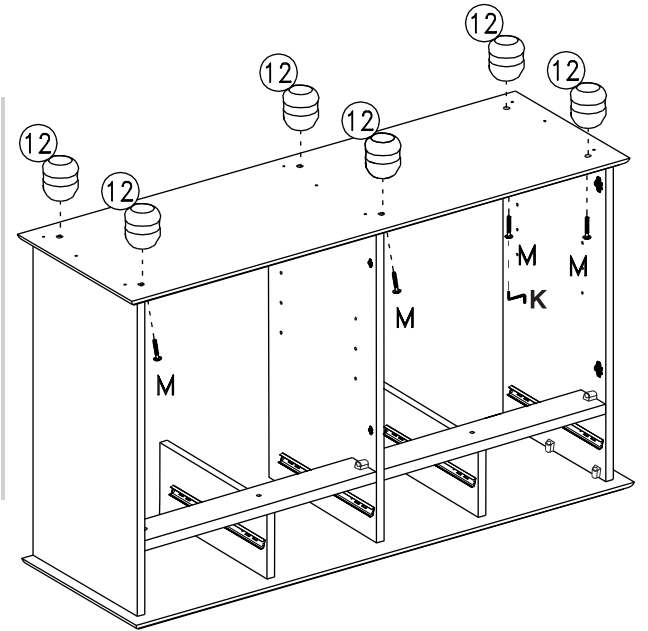
7



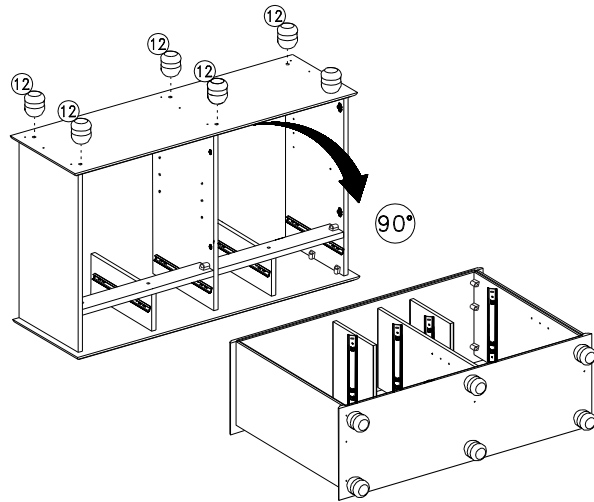
8



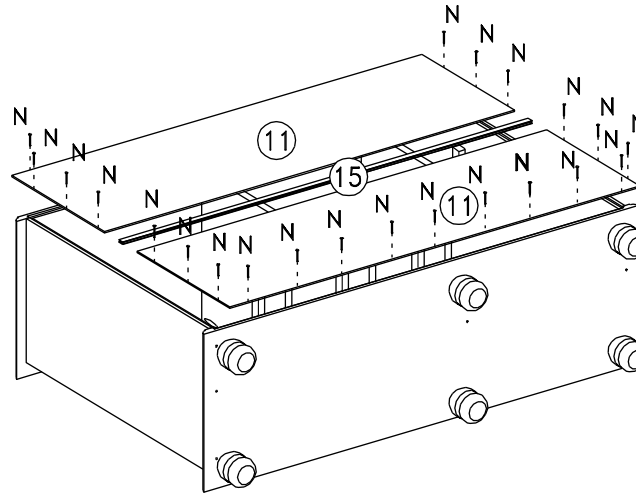
9



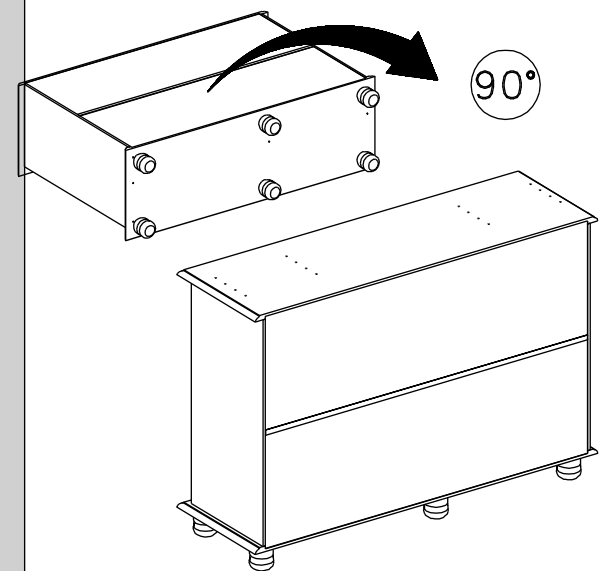
10



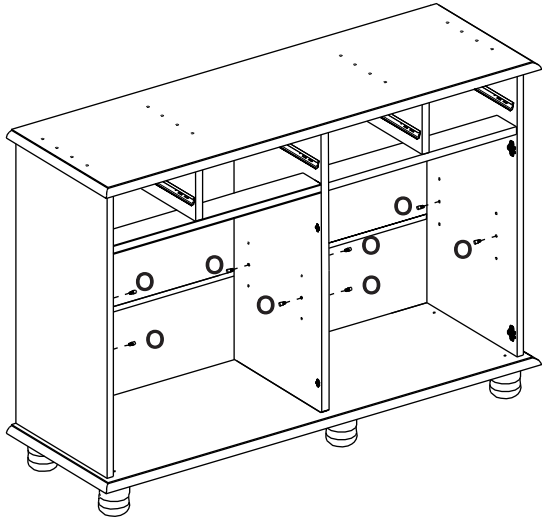
11



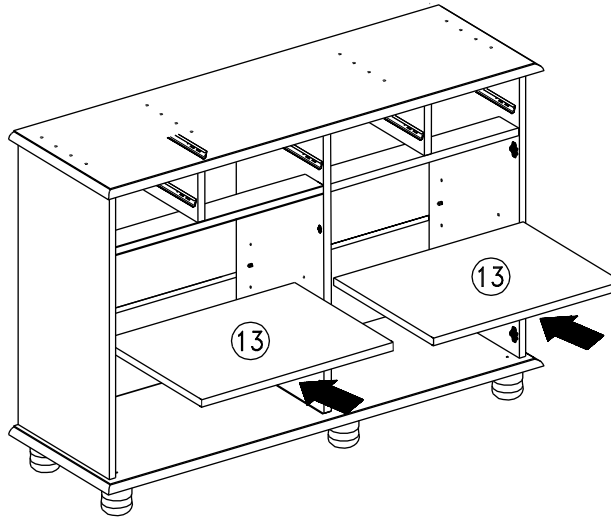
12



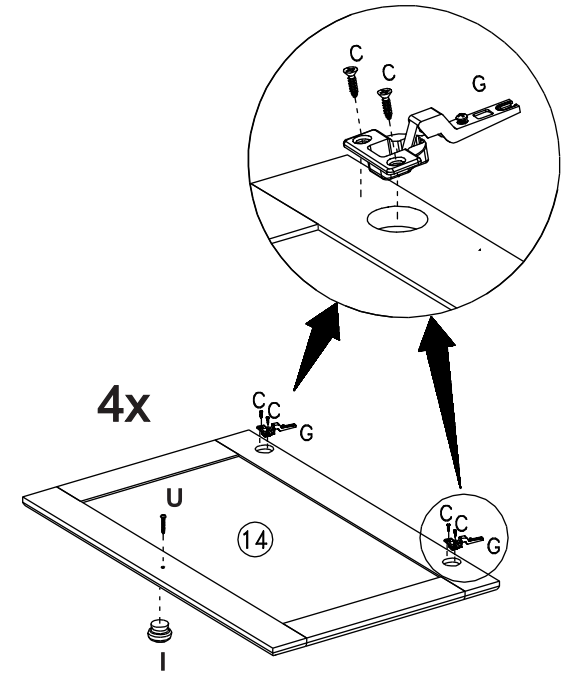
13



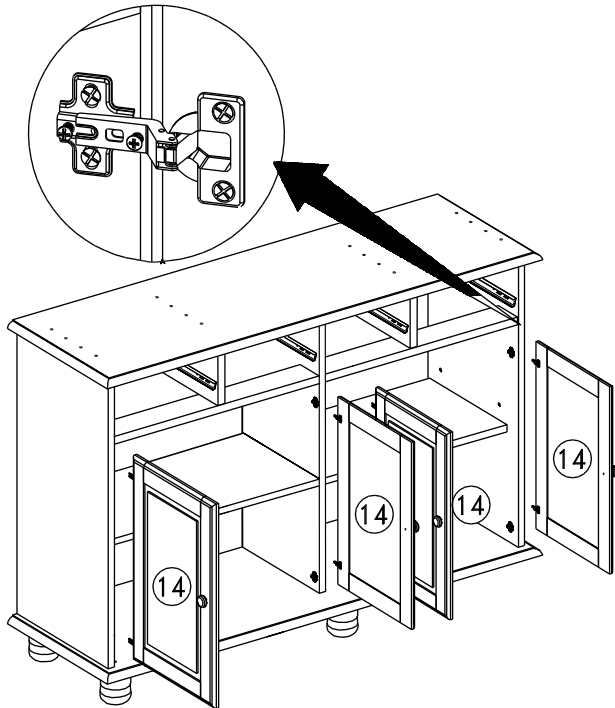
14



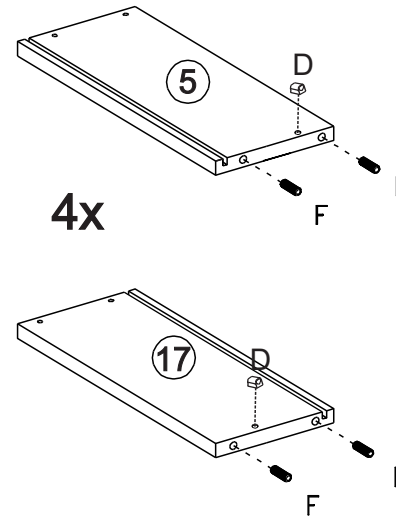
15



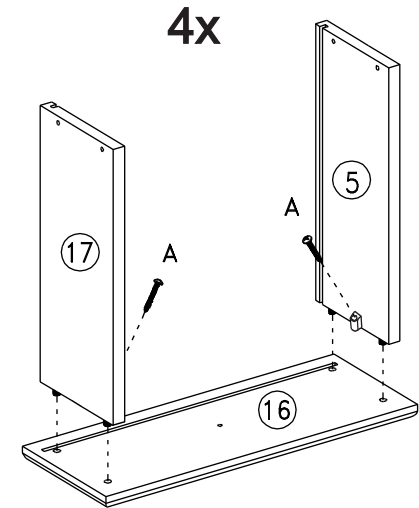
16



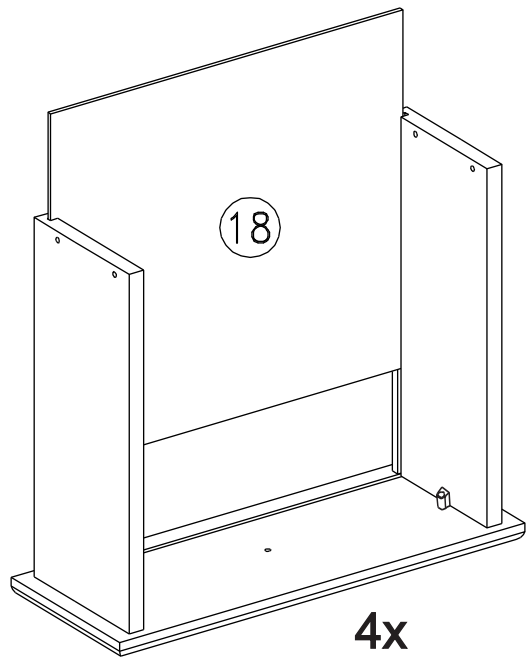
17



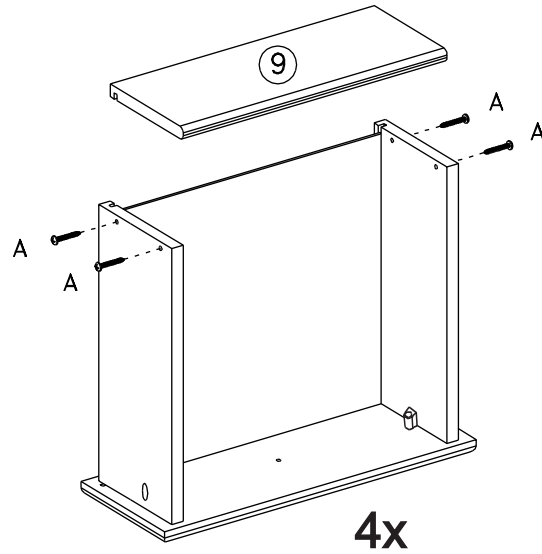
18



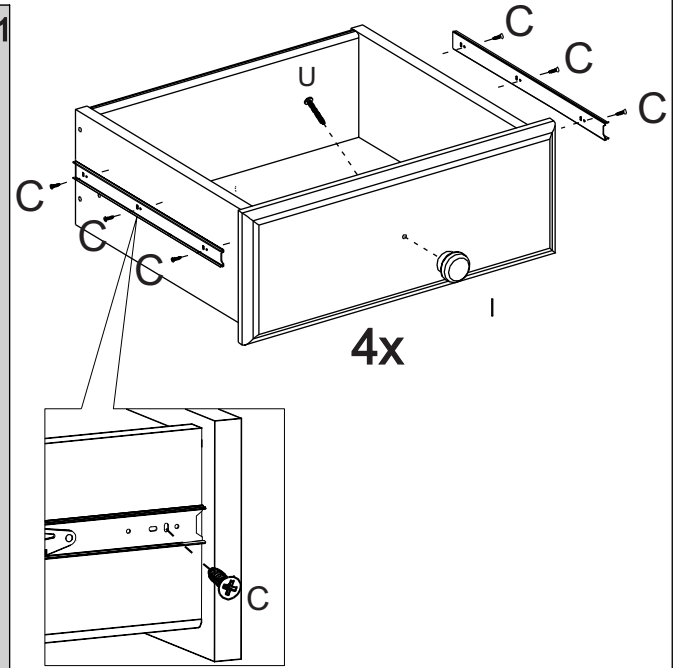
19



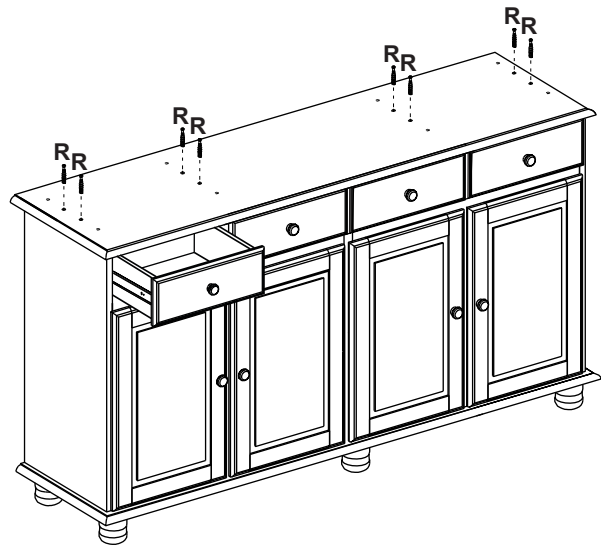
20



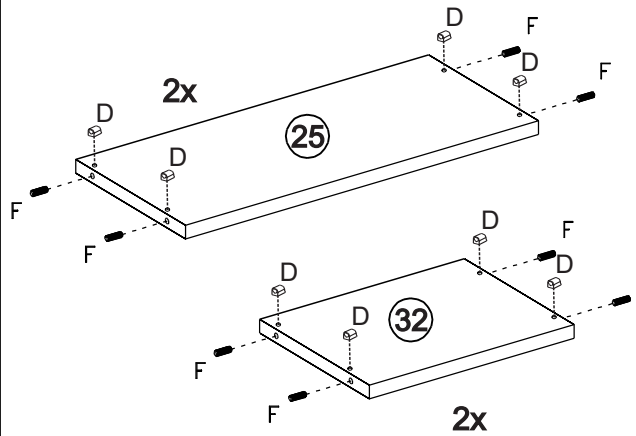
21



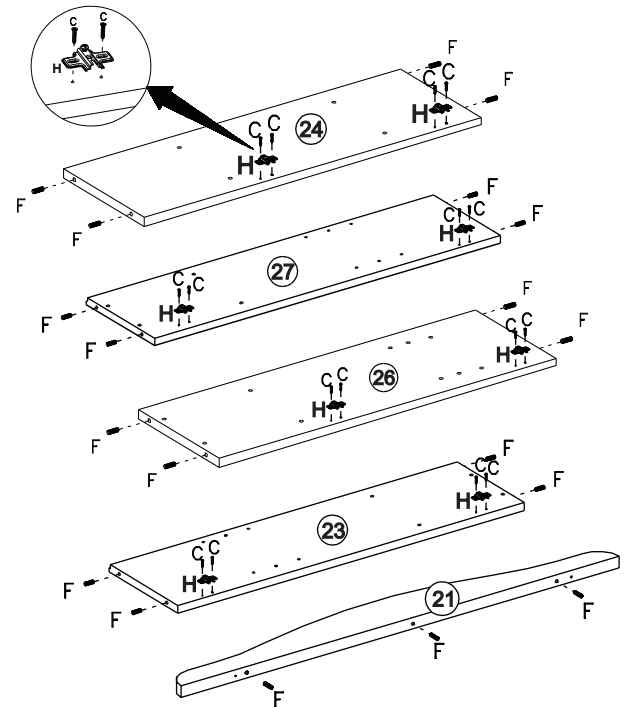
22



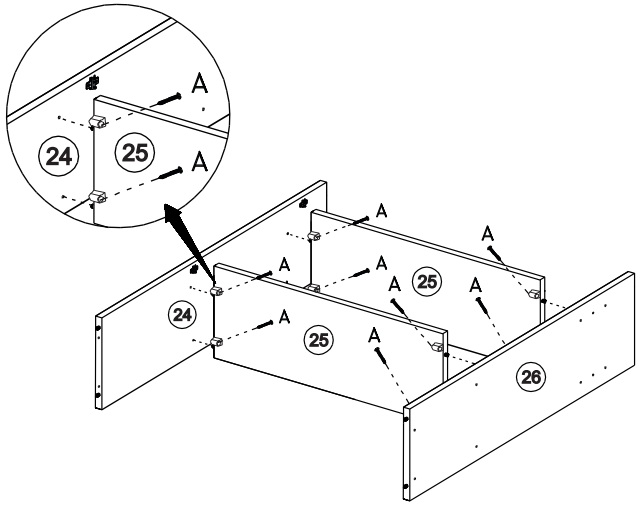
23



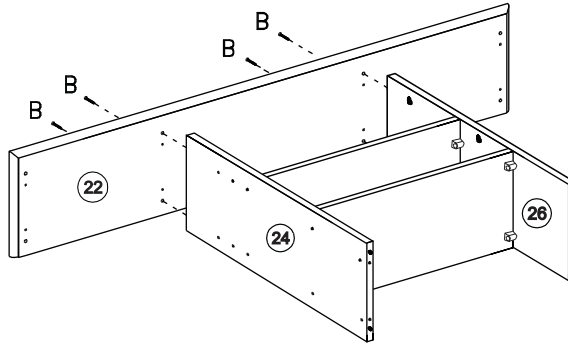
24



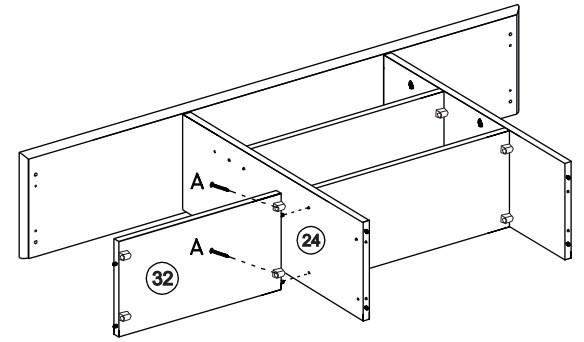
25



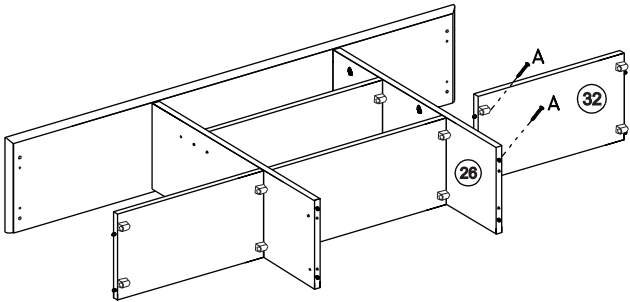
26



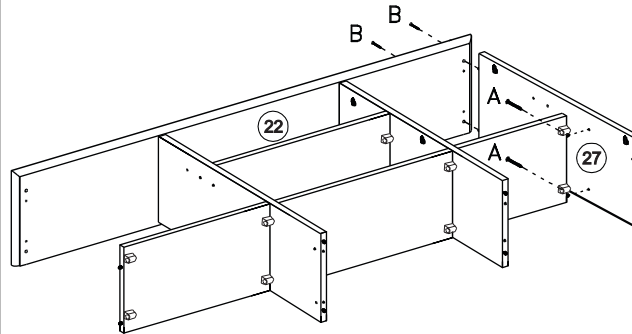
27



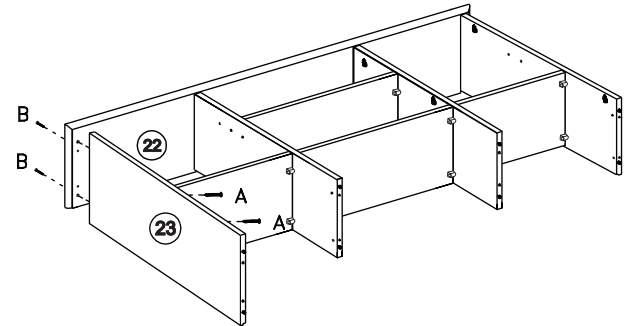
28



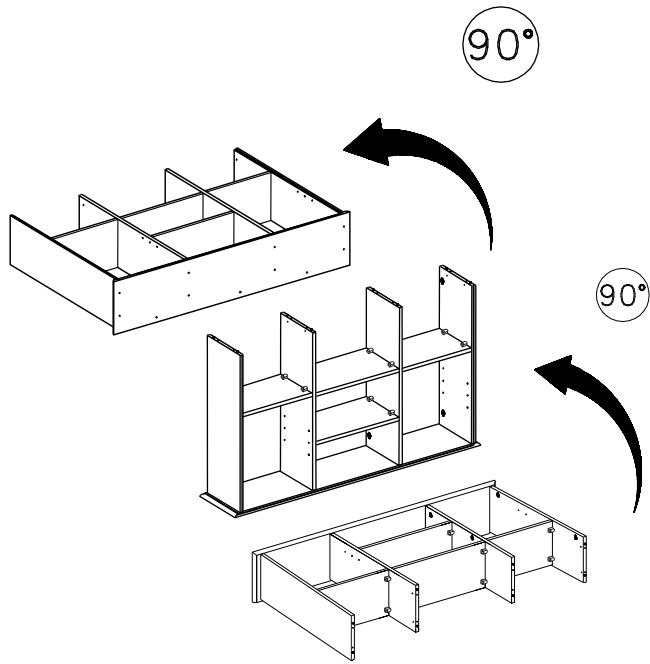
29



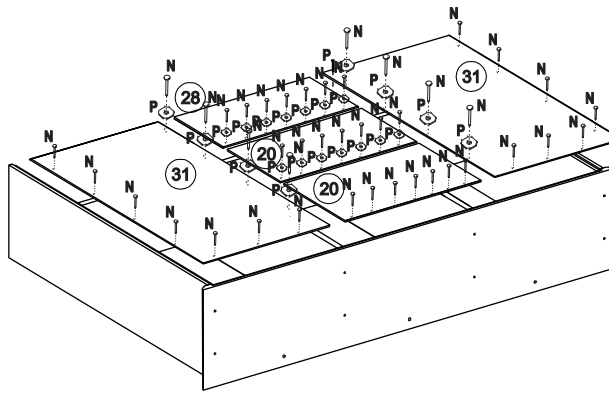
30



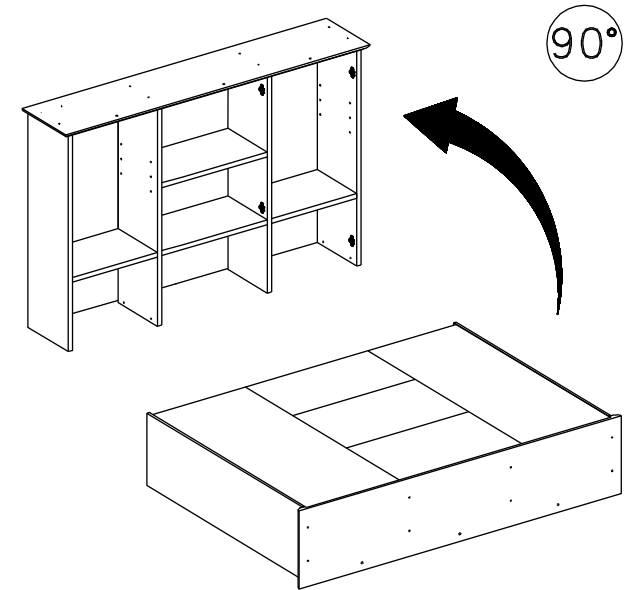
31



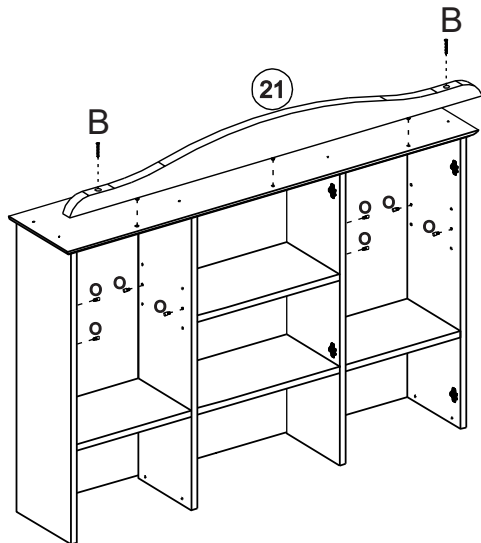
32



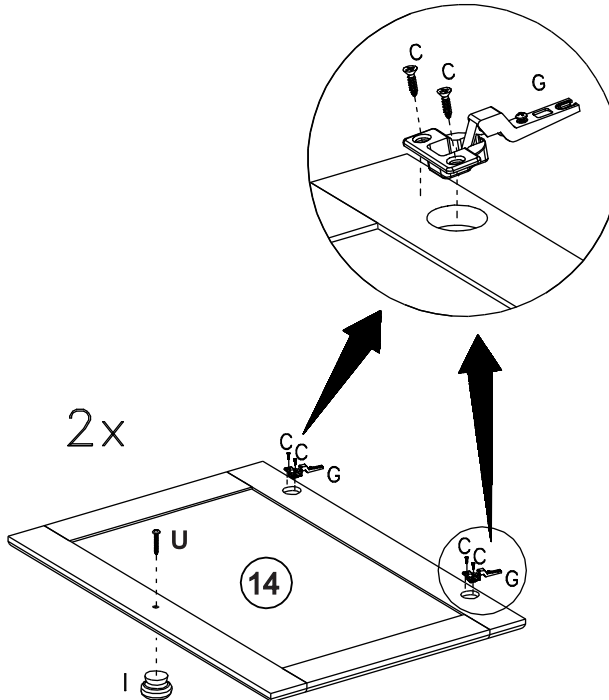
33



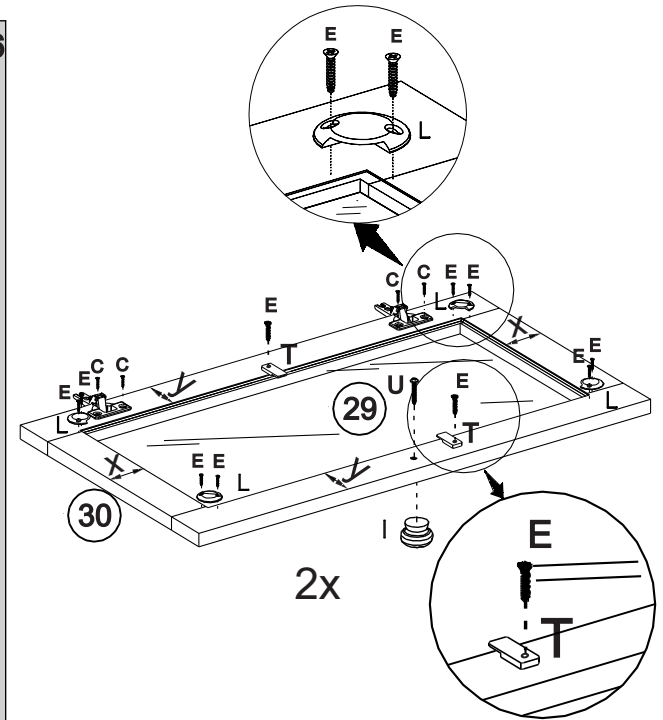
34



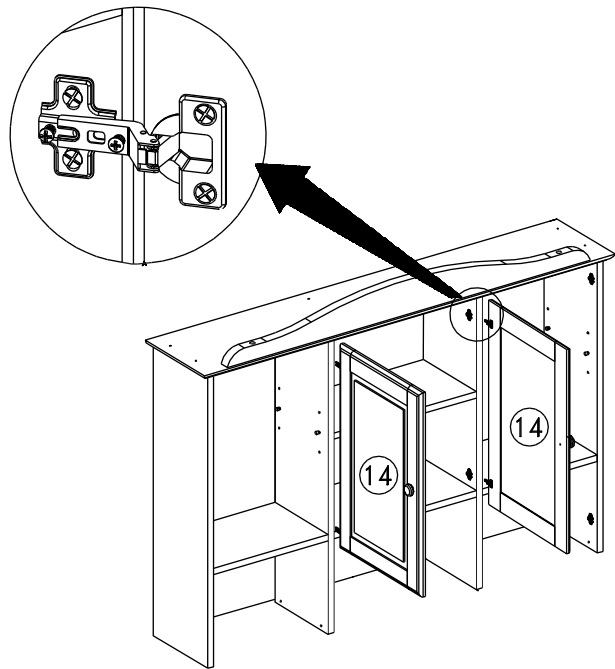
35



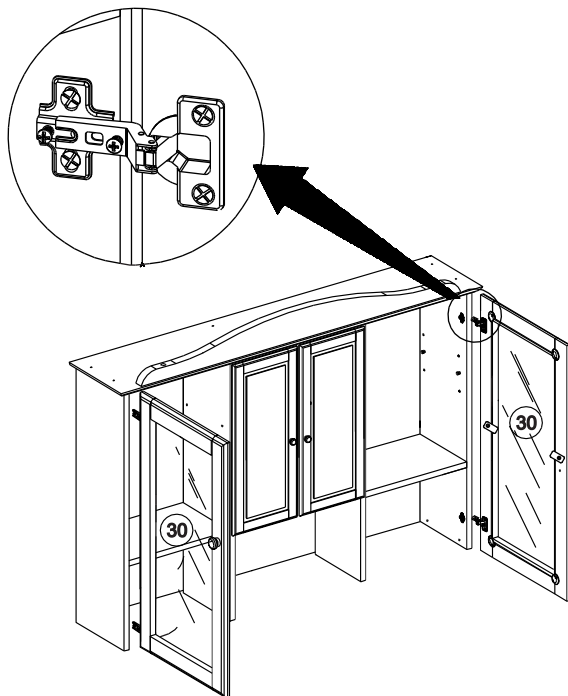
36



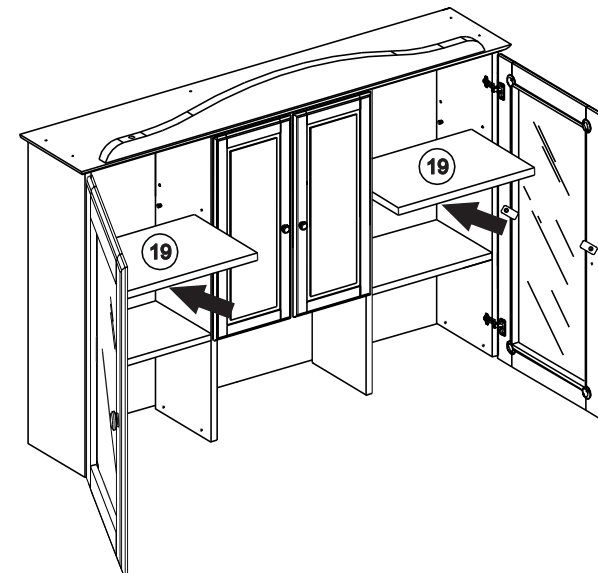
37



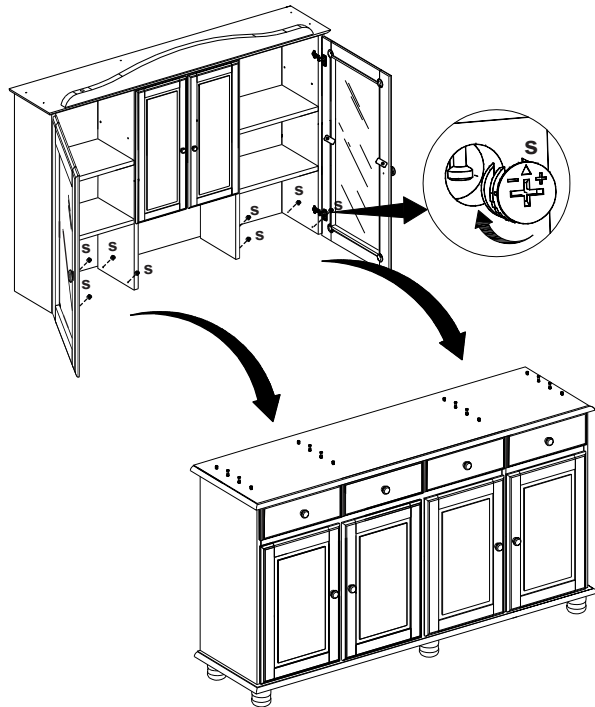
38



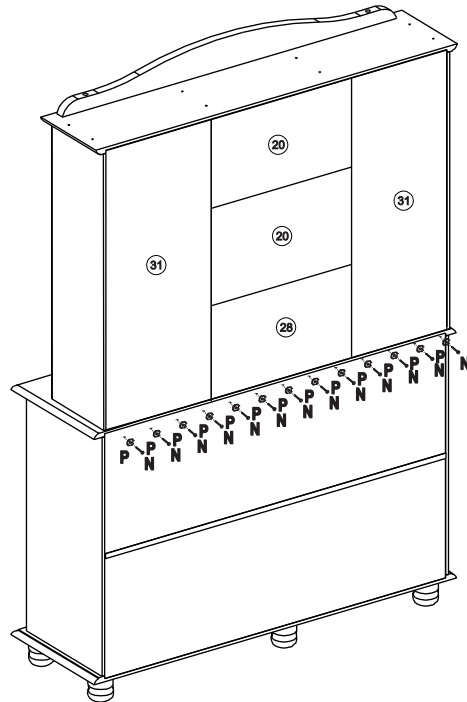
39



40



41



42

