

# BN-3603

## Instruções de Montagem Assembly Instructions Instrucciones de Armado

Acesse Vídeos de Montagens  
Access Mounting Vídeos  
Acceder a los Vídeos de Montage  
[www.tecnomobili.ind.br](http://www.tecnomobili.ind.br)

**tecnomobili**  
Estrada RSC 453, Km s/n° | Garibaldi | RS  
CEP: 95720-000 | Fone / Fax: 54.3464.2050  
[sac@moveisvideira.com.br](mailto:sac@moveisvideira.com.br)

### Lista de Peças / List of pieces / Lista de piezas

Cód	DESCRIÇÃO	DESCRIPTION	DESCRIPCIÓN	QTD	RAW MATERIAL	DIMENSION	CÓD
01	Lateral Direita Gaveteiro	Drawer Right Side	Lateral Derecha Cajón	1	MDP 15mm	310x368x15mm	303603
02	Travessa Inferior	Botton Traverse	Traviessa Inferior	1	MDP 15mm	770x126x15mm	623603
03	Travessa Inferior Traseira	Back Botton Traverse	Traviessa Inferior Trasera	1	MDP 15mm	770x126x15mm	633603
04	Travessa Pega	Traverse Touch	Traviessa de Toque	2	MDP 15mm	766x28x15mm	613603
05	Lateral Esquerda Gaveteiro	Drawer Left Side	Lateral Izquierda Cajón	1	MDP 15mm	310x368x15mm	343603
06	Tampo Gaveteiro	Drawer Top	Tapa Cajón	1	MDP 15mm	800x384x15mm	713603
07	Costa	Back	Costa	1	MDP 3mm	790x316x3mm	423603
08	Frente Gaveta	Drawer Front	Delante de Cajón	2	MDP 15mm	130x796x15mm	93603
09	Lateral Gaveta	Drawer Side	Lateral de Cajón	4	MDP 15mm	298x75x15mm	371007
10	Fundo Gaveta	Drawer Botton	Fondo de Cajón	2	MDP 3mm	720x306x3mm	433603
11	Costa Gaveta	Drawer Back	Costa de Cajón	2	MDP 15mm	742x75x15mm	403603

### TAMANHO REAL - TAMANHO VERDADEIRO - REAL SIZE

#### Notas Especiais:

- 01** -Examine completamente todas as peças do móvel antes de começar o trabalho.  
**02** -Recomenda-se montar o móvel conforme este Manual de Montagem.  
**03** -É de responsabilidade do montador seguir as instruções do Manual de Montagem, que são fundamentais para garantir a estrutura do móvel.  
**04** -Para limpeza, utilizar somente pano úmido e sabão neutro.

#### Special notes:

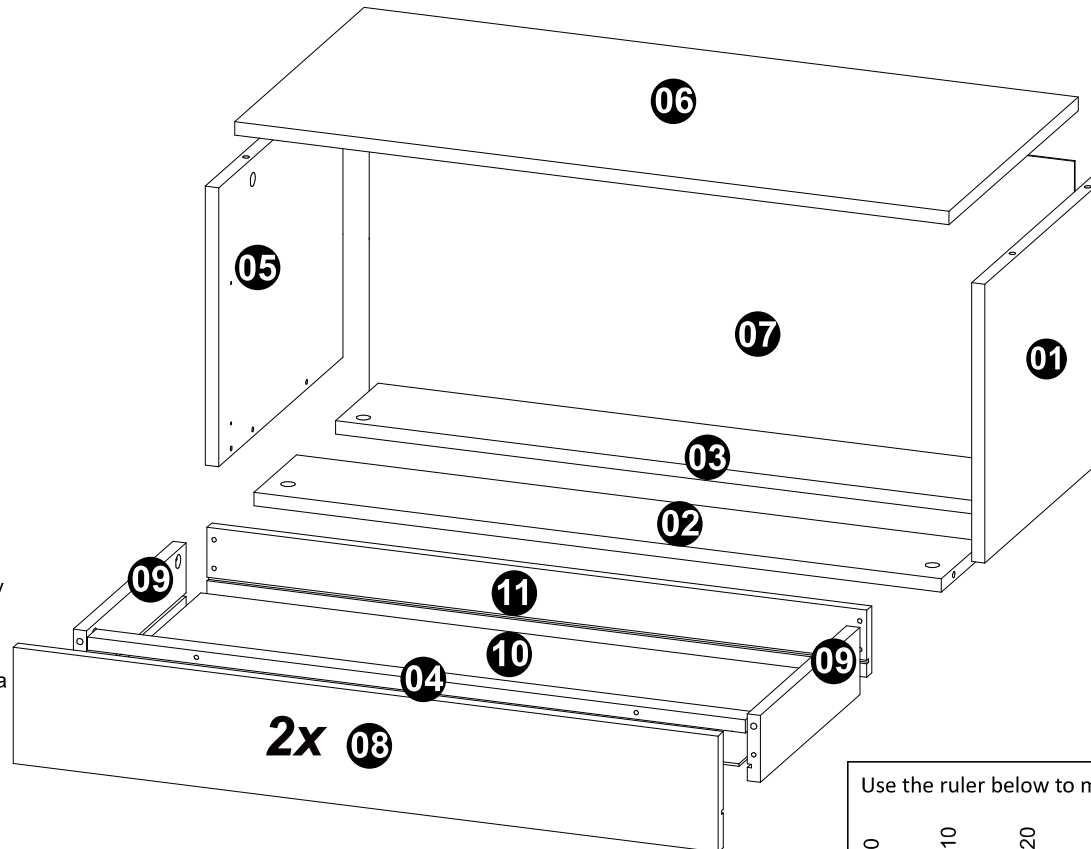
- 01** -Check all parts of the unit thoroughly before starting work.  
**02** -It is recommended to assemble the furniture according to this Installation Manual.  
**03** -It is the responsibility of the assembler to follow the instructions in the Assembly Manual, which are essential to ensure the structure of the furniture.  
**04** -For cleaning use only damp cloth and neutral soap.

#### Notas especiales:

- 01** -Examine completamente todas las piezas del mueble antes de iniciar el trabajo.  
**02** -Se recomienda montar el mueble conforme el Manual de Ensamblaje.  
**03** -Es de responsabilidad del montador seguir las instrucciones del Manual de Ensamblaje, que son fundamentales para garantizar la estructura del mueble.  
**04** -Para limpieza solamente usar trapo húmedo y jabón neutro.

#### Guarante certificate:

The guarantee of products manufactured by Móveis Videira LTDA covers any defects / manufacturing defects, within the period established by the Consumer Protection Code, in its Article 26, II, which provides for a legal guarantee of ninety (90) days.

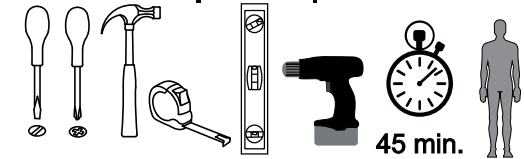


REF	DESCRIÇÃO	QTD	CÓD
A	Parafuso 3,5 x 14mm CC	08	3639
B	Parafuso 3,5 x 14 CF	24	3814

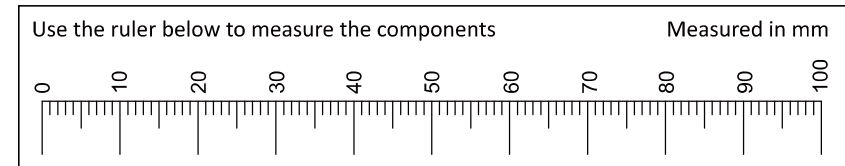
### ILUSTRAÇÃO - ILUSTRACION - ILLUSTRATION

REF	DESCRIÇÃO	QTD	CÓD
C	Cavilha 5 x 30mm	12	3880
D	Corrediça 300mm	02	2132
E	22x3mm Prego 10 x 10mm	20	3051
F	34x7mm Parafuso minifix	16	3771
G	15x12mm Tambor minifix	16	9516
H	40 x 55 x 35mm Rodízio	04	1552
I	Tapa Furo	08	
J	Parafuso 3,5 x 40mm CC	04	8115

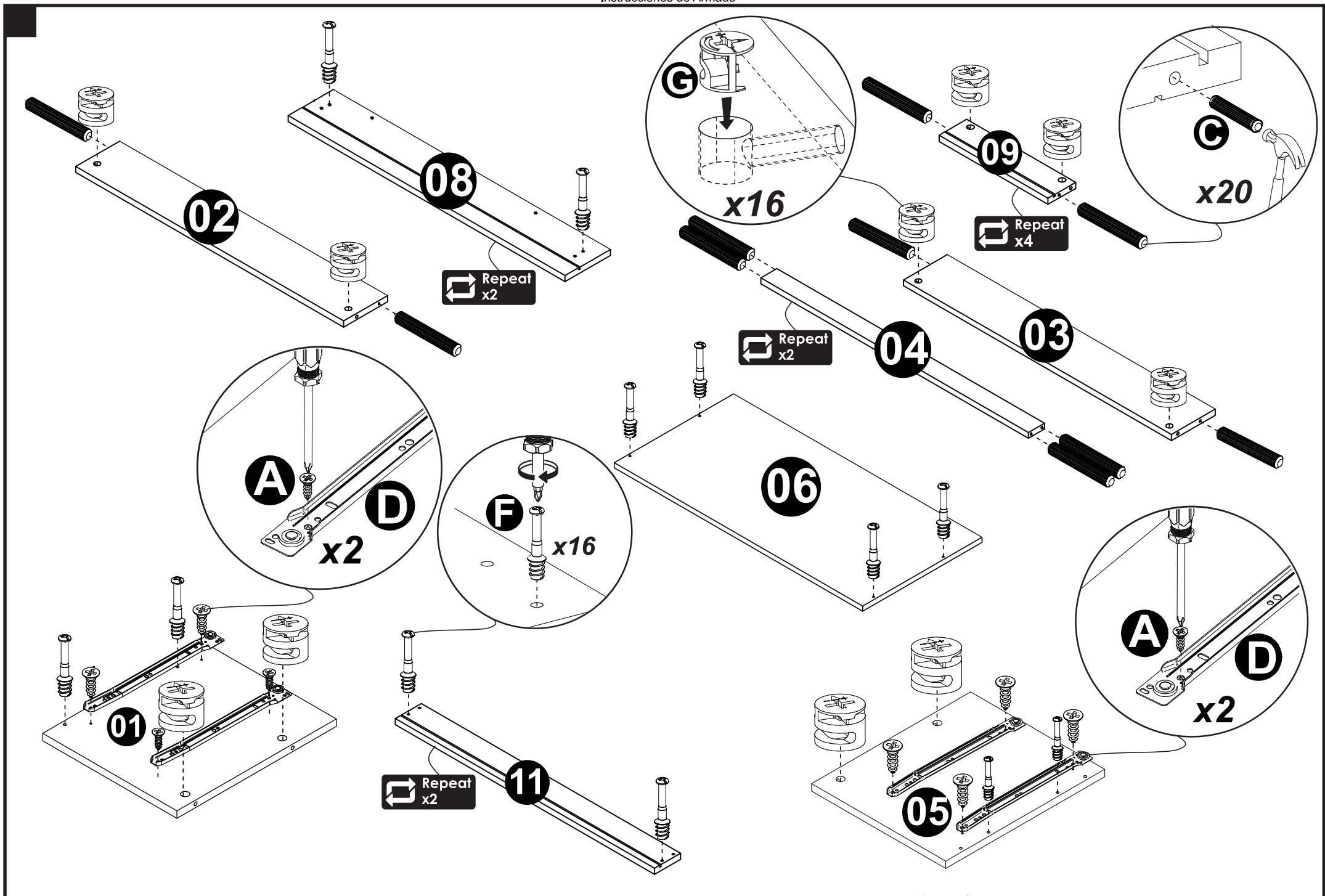
### Ferramentas | Tools | Herramientas

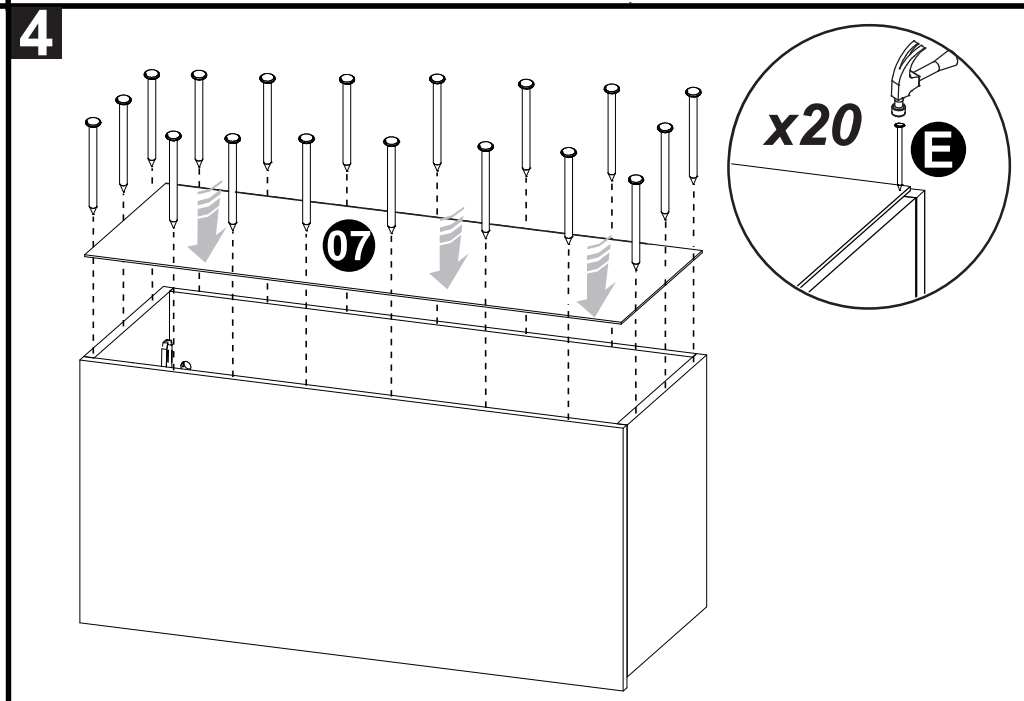
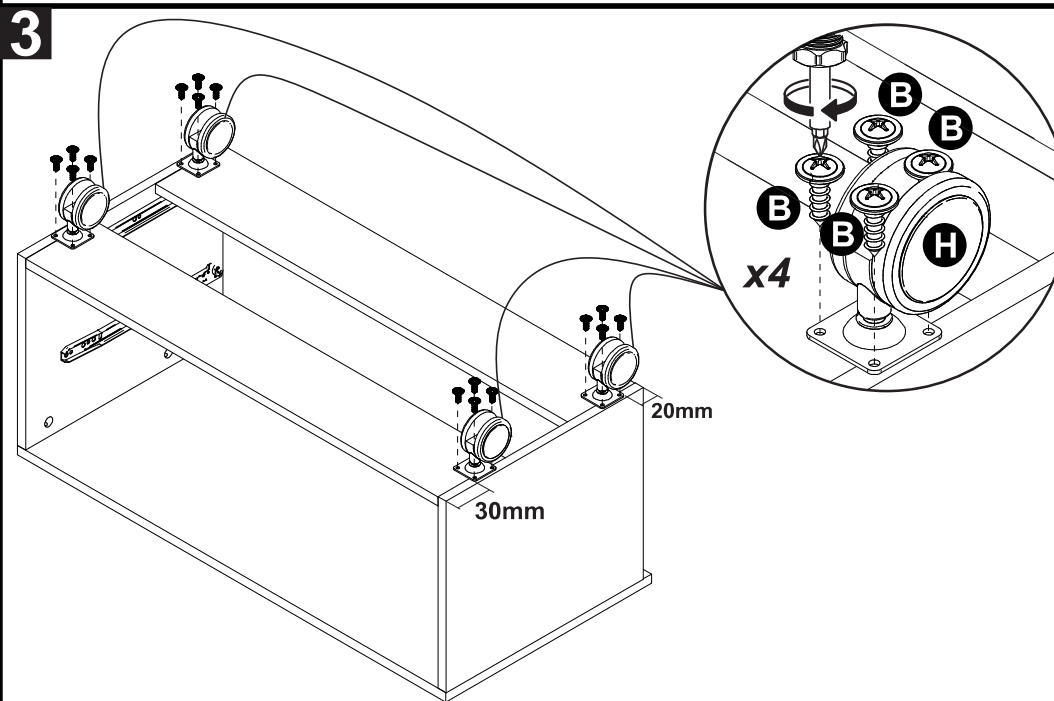
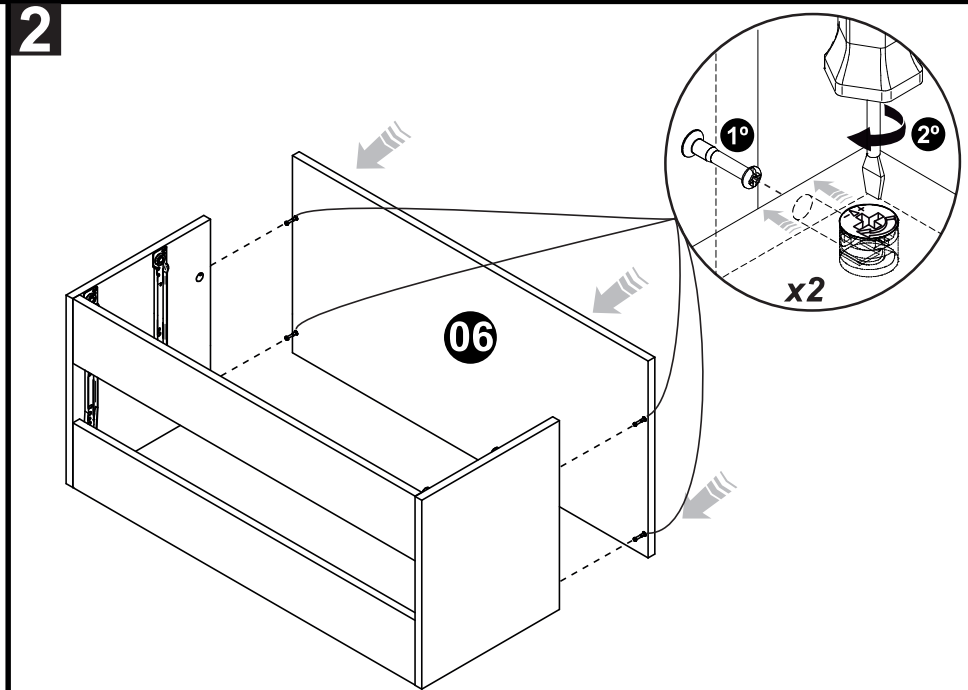
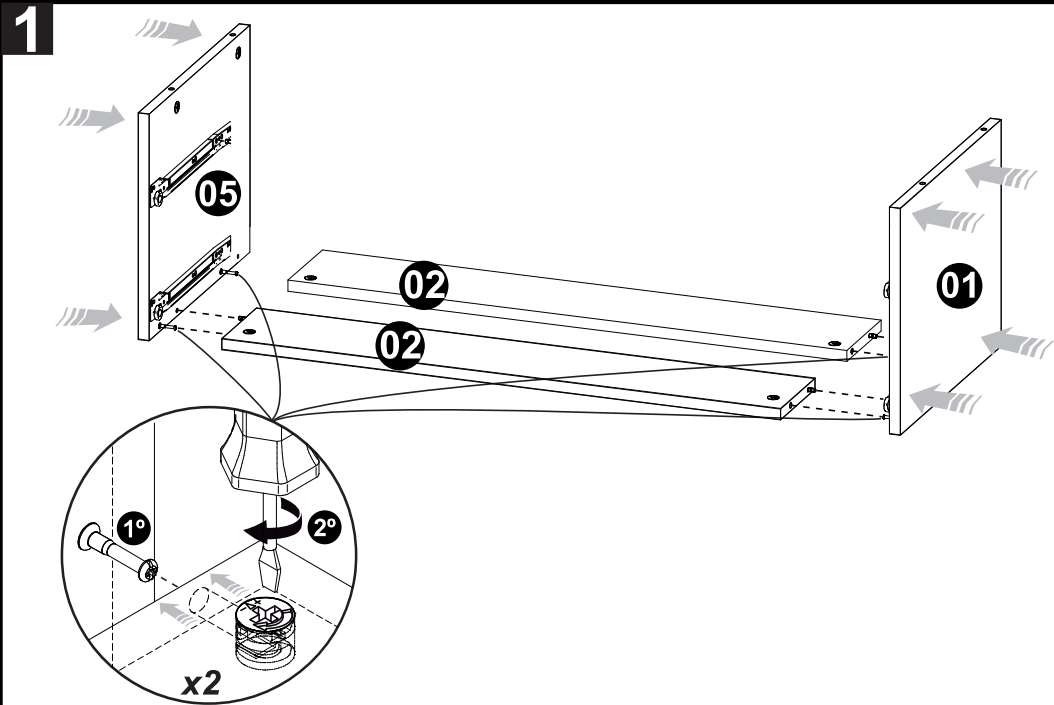


45 min.

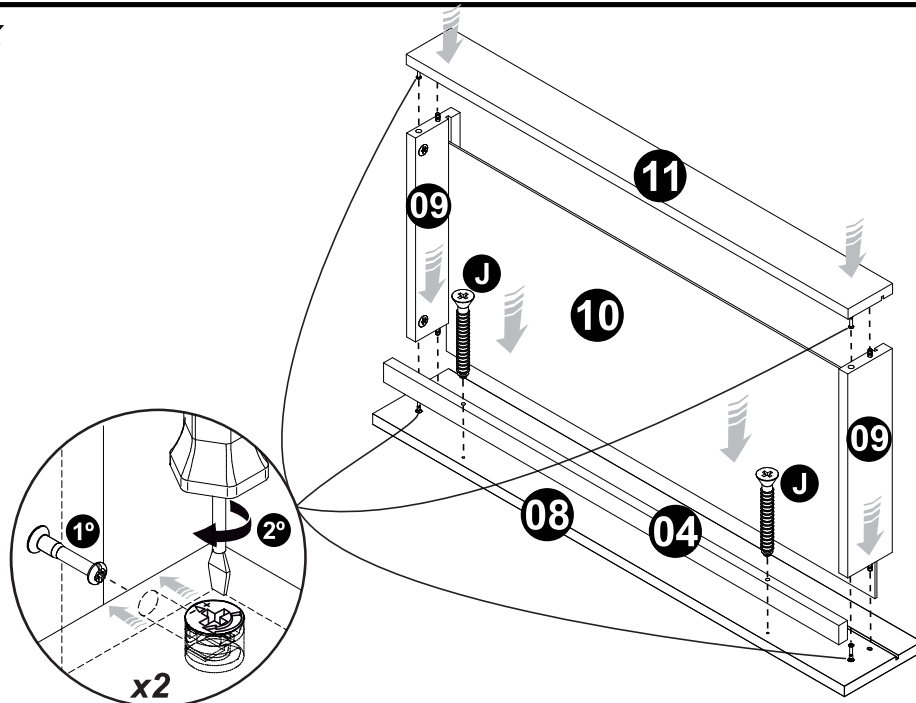


Revisão: 03  
Data: 29/06/2023

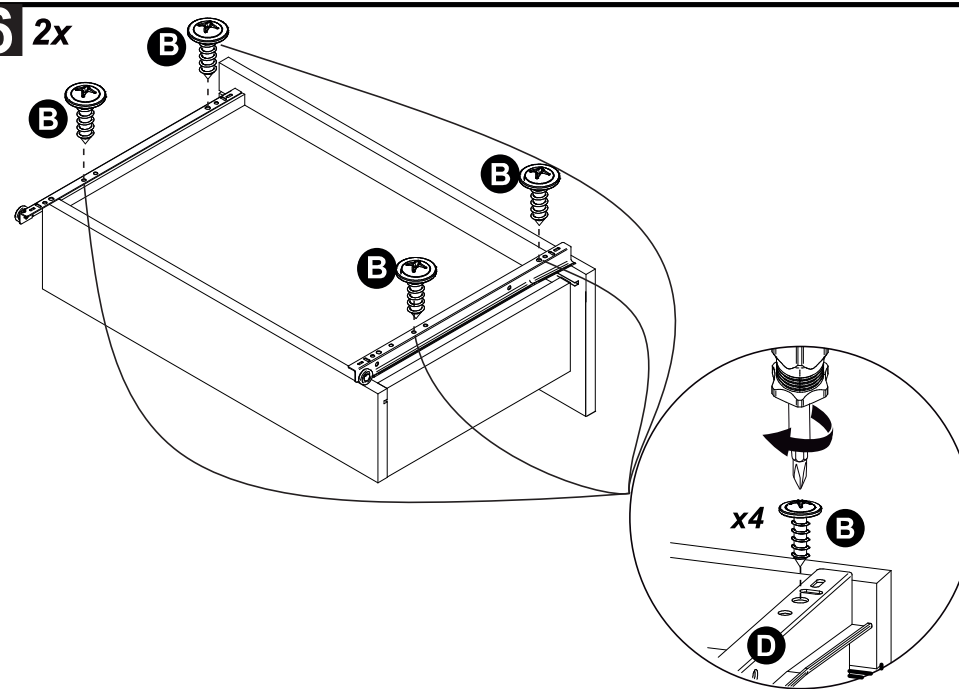




**5** 2x



**6** 2x



**7**

