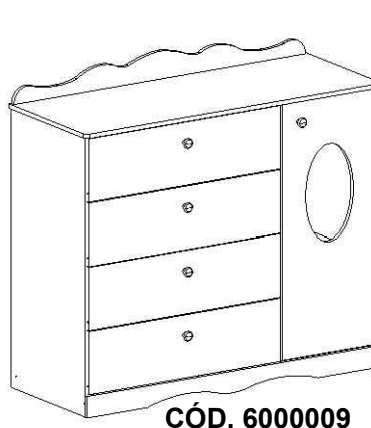


ESQUEMA DE MONTAGEM - COMODA ENCANTO - CÓD. 6000008

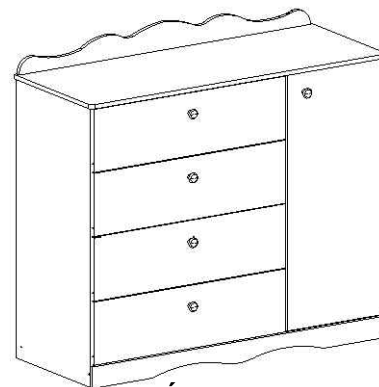
**" IMPORTANTE LER COM ATENÇÃO E
GUARDAR PARA EVENTUAIS CONSULTAS. "**



PERMÓBILI INDÚSTRIA DE MÓVEIS EIRELI
CNPJ: 31781958/0001-90
Rua Vitorino Guidini, Nº 710 Polo Moveleiro
Bairro Canivete - Linhares - ES CEP: 29909 - 020
Tel.: (27) 3373-7950 www.permobili.com.br



CÓD. 6000009



CÓD. 6000008

CERTIFICADO DE GARANTIA

A Permóbili Indústria de Móveis Eireli garante que a qualidade de seus produtos quanto à defeitos e vícios da fabricação, conforme a Lei 8.078/90 (CÓDIGO DE DEFESA DO CONSUMIDOR), nos limites aqui estabelecidos:

- 1º - **03 (três) meses de garantia** para toda sua linha de produtos, contados à partir da emissão da Nota Fiscal de de Compra ao consumidor, em qualquer loja de revenda autorizada.
- 2º - Entende-se por garantia o reparo gratuito do item comprado, que apresente defeito ou vício de fabricação, de acordo com parecer técnico da Permóbili Indústria de Móveis Eireli. Tal garantia somente terá validade mediante apresentação da Nota Fiscal de Compra.
- 3º - Para o exercício da presente garantia, o comprador/consumidor deverá solicitá-la à loja onde adquiriu o produto, para que a mesma solicite o reparo junto a fábrica.
- 4º - Caso seja necessário reparo do produto adquirido, o prazo para devolução do produto, peça ou acessório consertado é de **até 30 dias**, contados à partir do recebimento do pedido em nossa fábrica.

6ª - Não estão cobertos por esta garantia (ônus do consumidor):

- a) **DANOS DECORRENTES DE MONTAGEM/INSTALAÇÃO INADEQUADA, REALIZADA POR PESSOA NÃO TREINADA E AUTORIZADA PELA LOJA REVENDEDORA OU PELA PERMÓBILI INDÚSTRIA DE MÓVEIS EIRELI.**
- b) Danos causados por acidentes, tais como quedas , batidas, desabamentos, incêndios, entre outros, após a instalação do produto.
- c) Danos provocados por exposição á umidade, luz solar direta, salinidade, ataque de pragas biológicas decorrentes do ambiente de armazenamento/montagem, após intalação do produto.
- d) Danos decorrentes de limpeza e manutenção inadequados.
- e) Danos causados pela colocação de objetos que sejam apoiados, encostados, fixados ou se utilize do produto como base para sustentação.
- f) Danos decorrentes do uso inadequado do produto, assim como não cumprimento das normas especificadas neste manual.
- g) Serviços de modificação de local após a instalação do produto, modificação de cor, alteração de medidas e estrutura, modificações de modelo.
- h) Ajuste interno ou conserto por pessoa não autorizada pela Permobili Indústria de Móveis Eireli ou por um de seus revendedores autorizados.
- i) Roubo ou furto.

PREENCHA OS DADOS A SEGUIR

Data da compra: ____ / ____ / ____ Número da Nota Fiscal: _____ Número do lote _____

No caso de assitência técnica, entrar em contato com a loja onde adquiriu o produto.

Guarde sempre a Nota Fiscal e este manual, pois são partes fundamentais para o atendimento da garantia.

Elaboração:	Aprovação:	E-mail para contato:	Data de elaboração:	Data de alteração:	Versão:	Página:
Rodrigo Costa	Kerliton Modenesi	assistencia@permobili.com.br	04/06/2018	00/00/0000	00	1/6

IDENTIFICAÇÃO DAS PEÇAS

ITEM	DESCRIÇÃO	QTD	CODIGO	ITEM	DESCRIÇÃO	QTD	CODIGO
1	Base 375X450X12	1	6080001	11	Moldura 1173X100X15	1	6080011
2	Divisão 881X450X12	1	6080002	12	Porta 889X384X15	1	6080012
3	Frente de gaveta 771X220X15	4	6080003	13	Prateleira movel 374X400X12	1	6080013
4	Fundo 894X391X2,5	1	6080004	14	Rodapé 1175X75X15	1	6080014
5	Fundo gaveteiro 778X447X2,5	2	6080005	15	Rodapé interno 1149X90X12	1	6080015
6	Fundo gaveta 727X390X2,5	4	6080006	16	Rodapé traseiro 1149X90X12	1	6080016
7	Lateral direita 971X450X12	1	6080007	17	Tampo 1193X480X15	1	6080017
8	Lateral esquerda 971X450X12	1	6080008	18	Traseiro gaveta 714X130X12	4	6080018
9	Lateral gaveta direita 385X145X12	4	6080009	19	Porta vazada 889X384X15	1	6090001

NECESSÁRIOS PARA MONTAGEM



01 montador



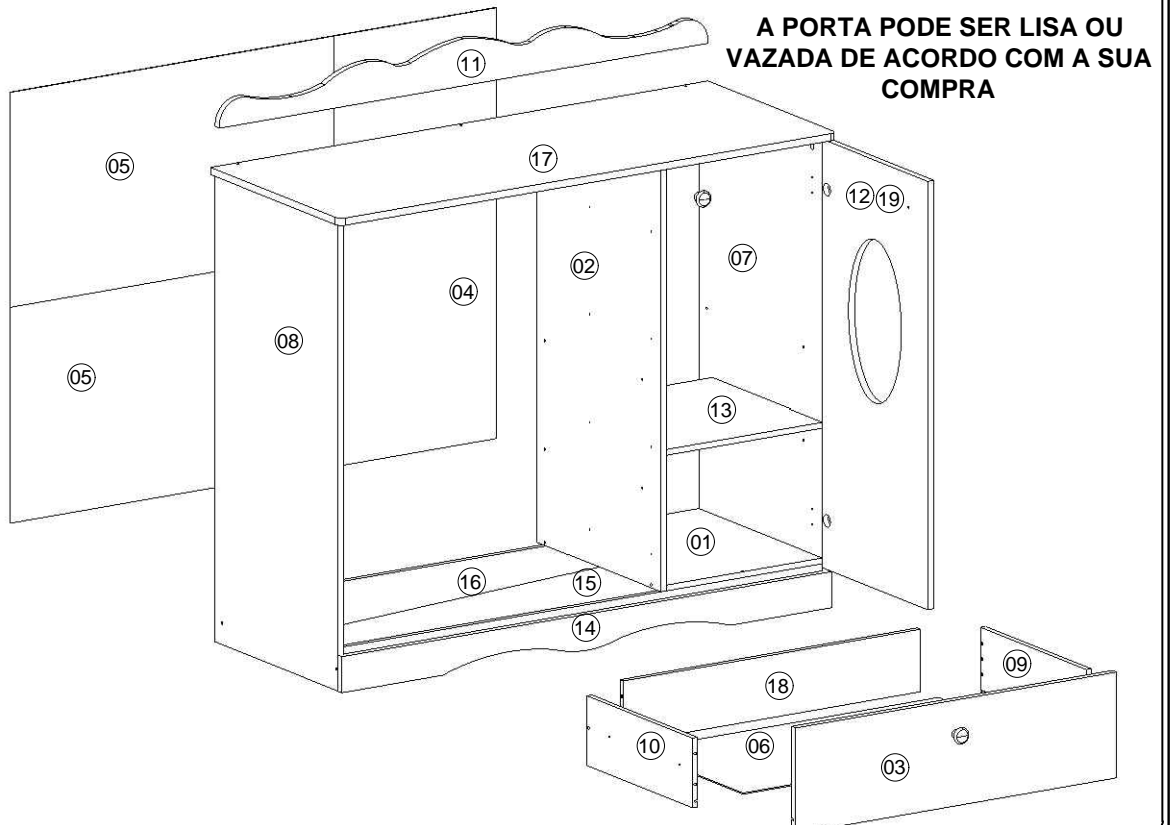
Chave Philips



Chave Fenda



Martelo

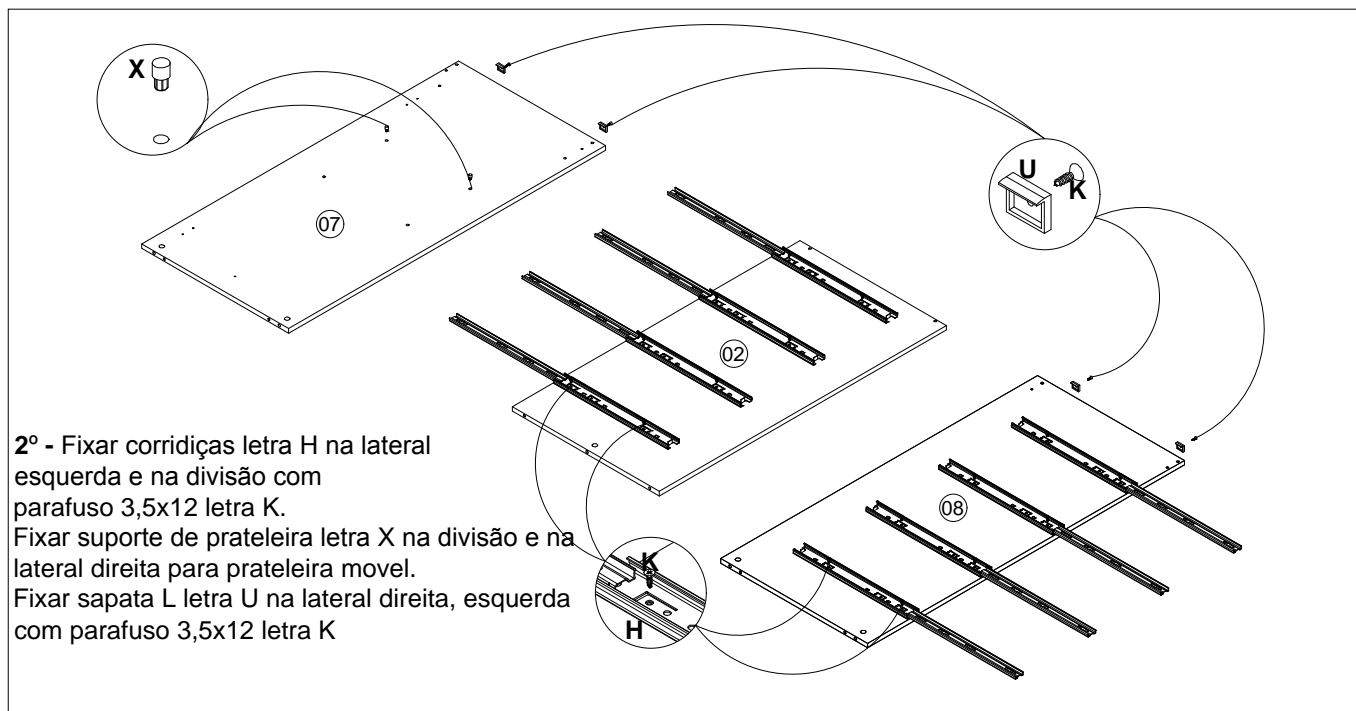


IDENTIFICAÇÃO DAS FERRAGENS E ACESSÓRIOS

A 1 Unid. Acrílico 380x240x2,5mm	B 4 Unid. Bucha cilíndrica 9x12	C 1 Unid. Cabideiro obilongo 367mm	D 1 Unid. Tapa furo 12mm aba curta	E 8 Unid. Cantoneira zamac
F 26 Unid. Cavilha 6x30mm	G 16 Unid. Cavilha plástica escalonada 6x8mm	H 4 Unid. Corrediça telescópica 350mm	I 2 Unid. Dobradiça curva 26mm	J 10 Unid. Garra para fundo
K 80 Unid. Parafuso cabeça chata 3,5x12mm philips	L 2 Unid. Parafuso cabeça chata 3,5x25mm philips	M 4 Unid. Parafuso cabeça chata 4,5x45mm philips	N 5 Unid. Parafuso cabeça flangeada 3,5x25mm philips	O 15 Unid. Parafuso estrutural 5x40mm philips sem ponta
P 5 Unid. Parafuso minifix	Q 1 Unid. Perfil 'I' 761mm	R 8 Unid. Porta acrílico	S 70 Unid. Prego 8x8	T 5 Unid. Puxador Catar
U 12 Unid. Sapata 'L'	W 2 Unid. Suporte cabideiro obilongo cromado 18mm star	X 4 Unid. Suporte prateleira 6 x 8	Y 5 Unid. Tambor de minifix 12x8	

MONTAGEM PASSO A PASSO

1º - Forre o local da montagem com o próprio papelão da embalagem e identifique as peças e acessórios.

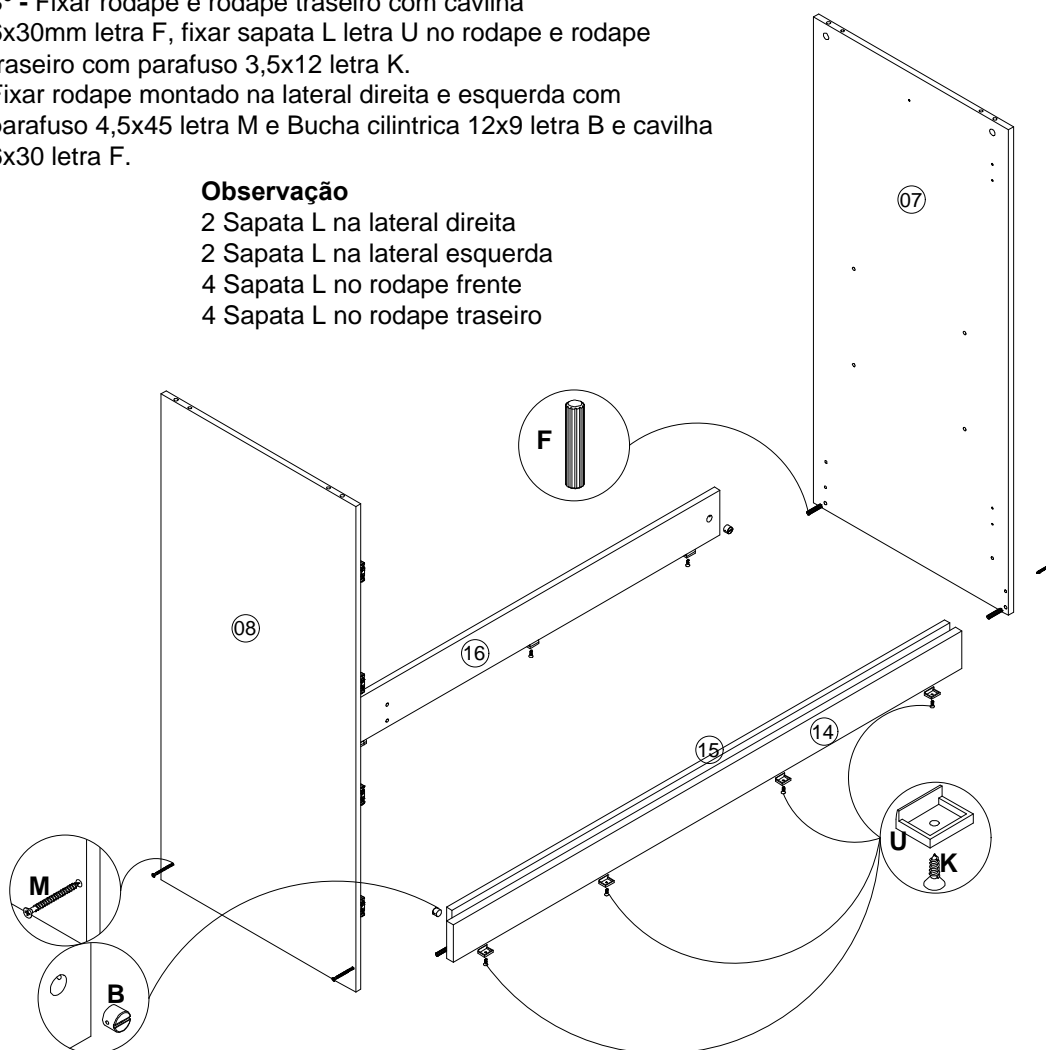


2º - Fixar corrediças letra H na lateral esquerda e na divisão com parafuso 3,5x12 letra K.
Fixar suporte de prateleira letra X na divisão e na lateral direita para prateleira movel.
Fixar sapata L letra U na lateral direita, esquerda com parafuso 3,5x12 letra K

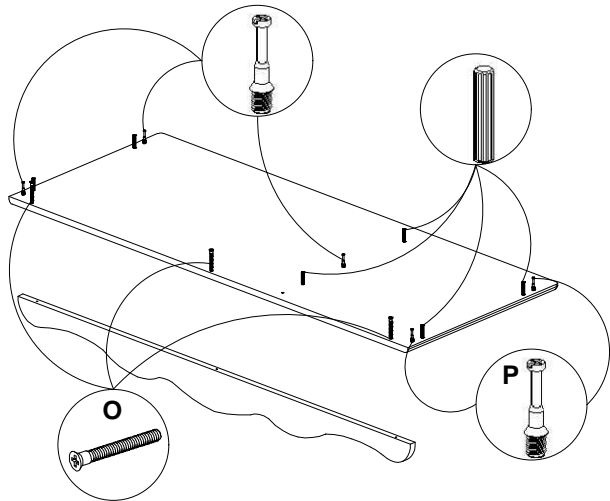
3º - Fixar rodape e rodape traseiro com cavilha 6x30mm letra F, fixar sapata L letra U no rodape e rodape traseiro com parafuso 3,5x12 letra K.
Fixar rodape montado na lateral direita e esquerda com parafuso 4,5x45 letra M e Bucha cilíndrica 12x9 letra B e cavilha 6x30 letra F.

Observação

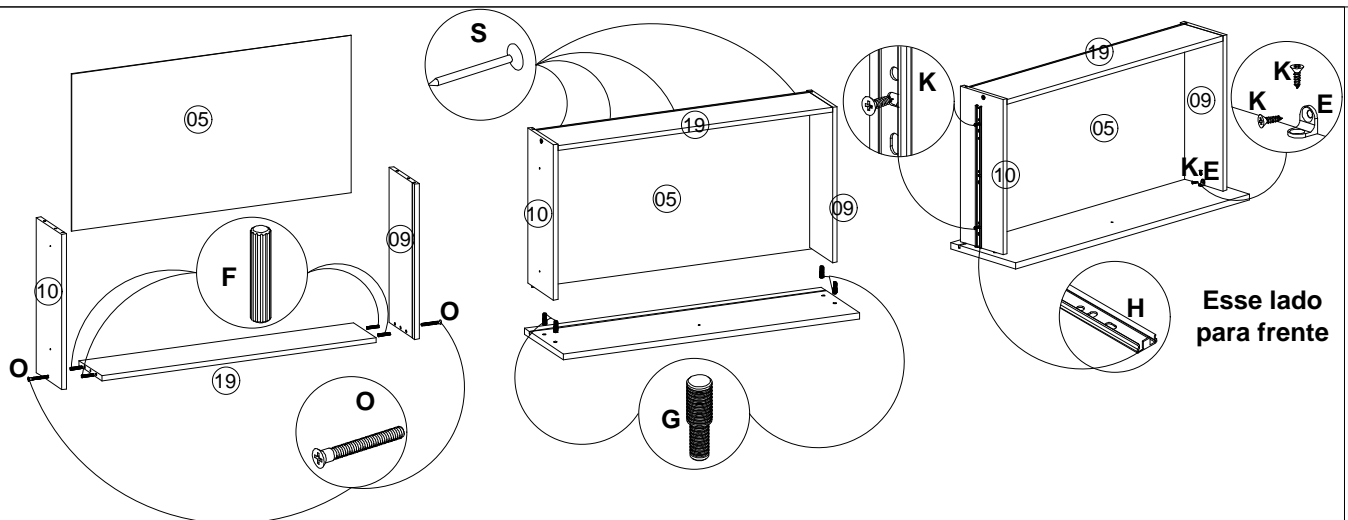
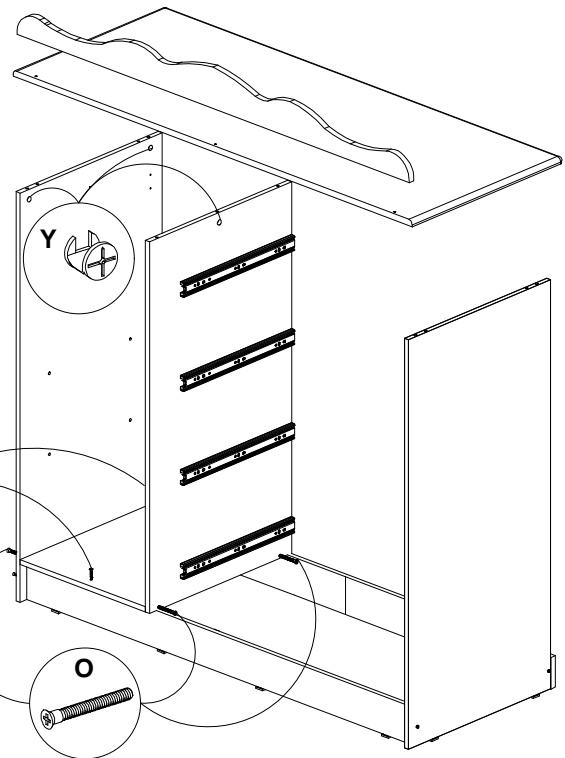
- 2 Sapata L na lateral direita
- 2 Sapata L na lateral esquerda
- 4 Sapata L no rodape frente
- 4 Sapata L no rodape traseiro



MONTAGEM PASSO A PASSO



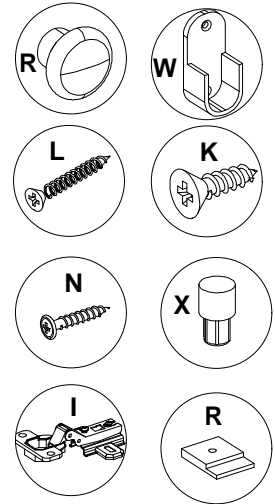
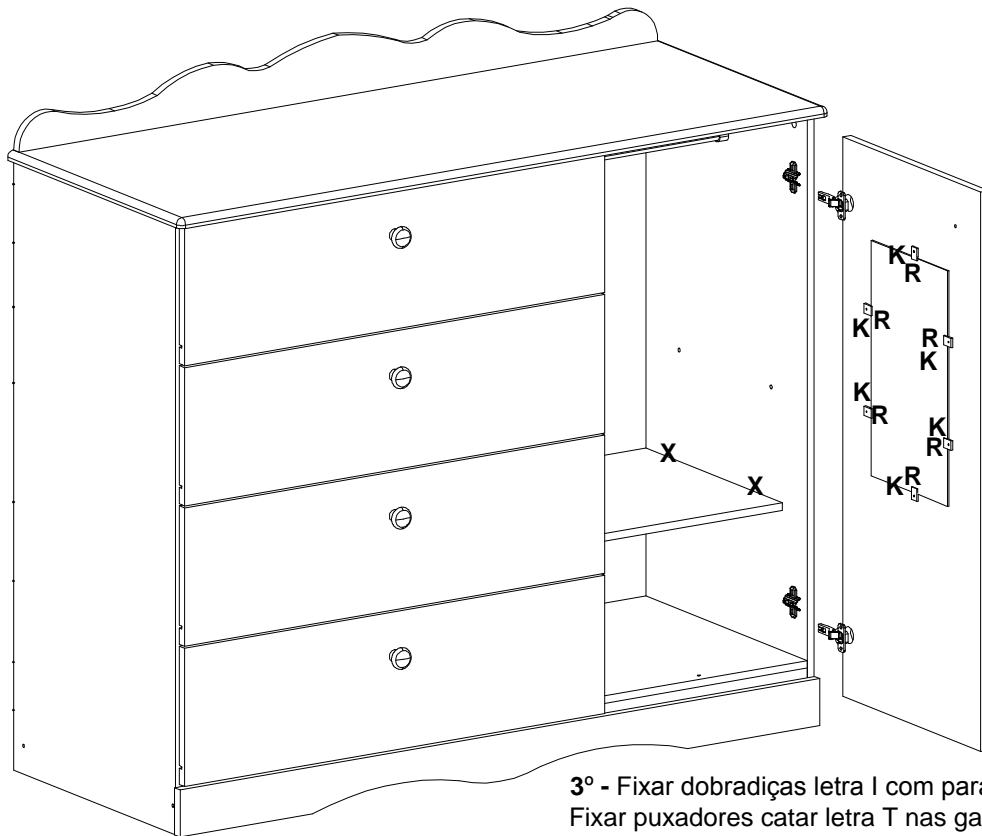
4º - Fixar base na lateral direita e divisão com parafuso 5x40 letra O e fixar base no rodape traseiro e rodape frente com parafuso 3,5x25 letra L.
 Fixar tampo na lateral direita, esquerda e divisão com parafuso minifix letra P, tambor minifix letra Y e cavilha 6x30 letra F.
 Fixar moldura no tampo com parafuso 5x40 letra N.



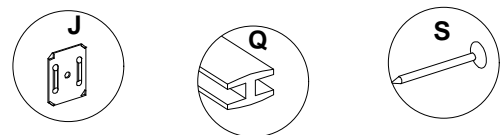
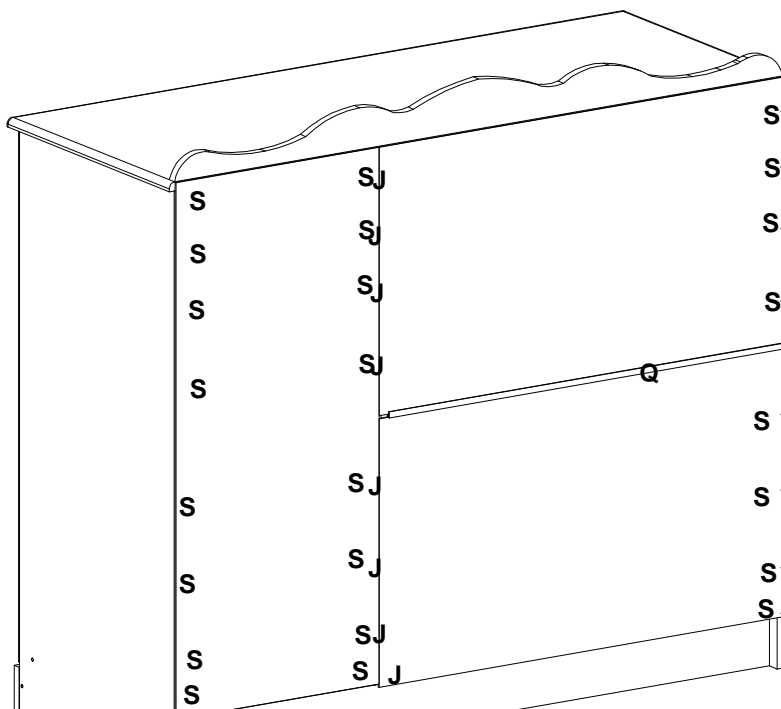
3º - Fixar Lateral de gaveta direita esquerda no traseiro de gaveta com cavilha 6x30 letra F e parafuso 5x40 letra O.
 Após parafusar as laterais de gavetas no traseiro de gaveta fixar fundo de gaveta e finalizar com a fixação da frente com cavilha plastica letra G, cantoneira letra E e parafuso 3,5x12 letra K.
 pregar fundo com prego 8x8 letra S no traseiro.

Esse lado para frente

MONTAGEM PASSO A PASSO



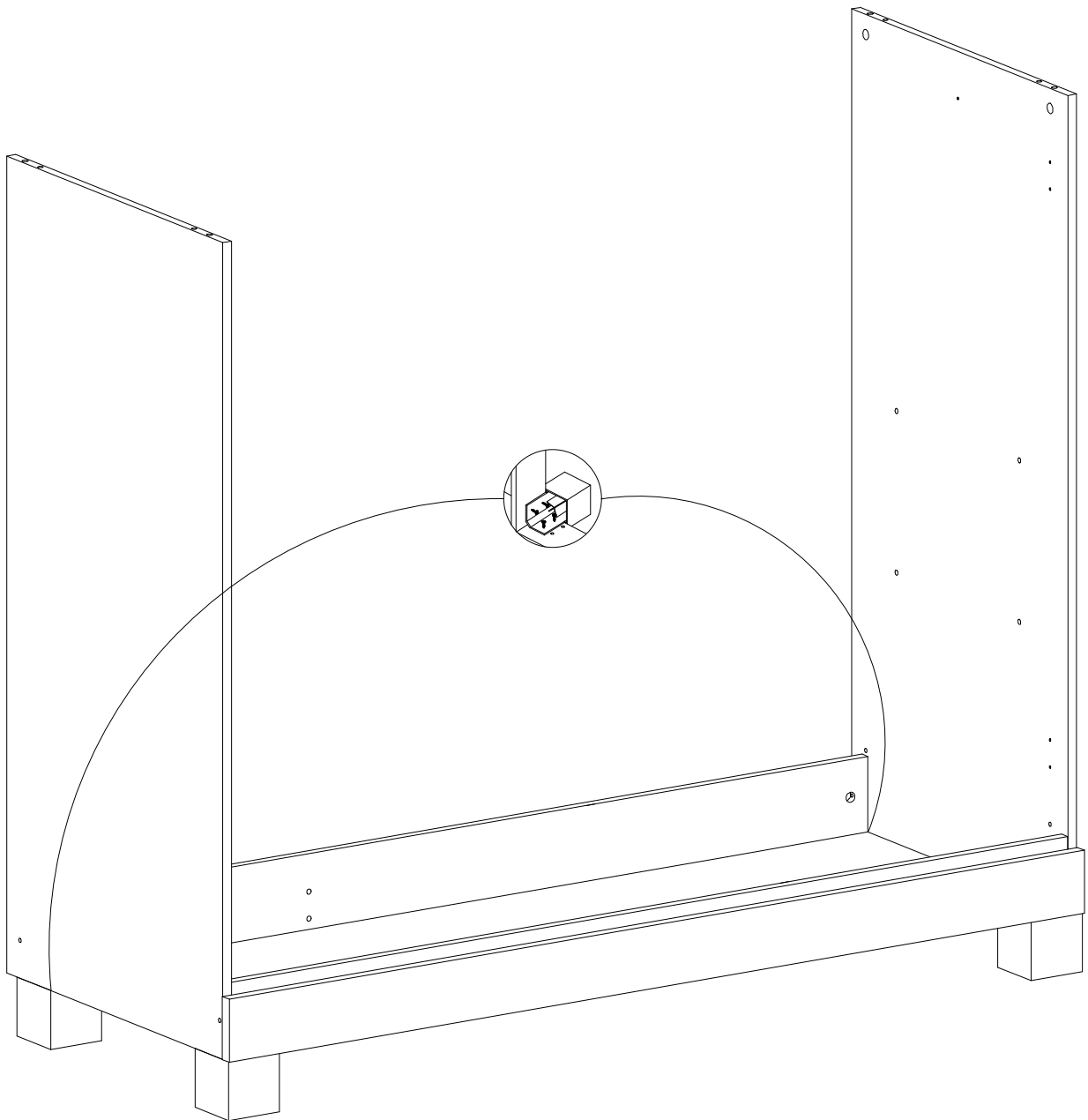
3º - Fixar dobradiças letra I com parafuso 3,5x12 letra K.
 Fixar puxadores catar letra T nas gavetas e na porta com parafuso 3,5x25 letra N .
 Fixar acrílico letra A com suporte letra R e parafuso 3,5x12 letra K (de acordo com a versão do produto).
 Fixar suporte de prateleira letra X na lateral direita e divisão para prateleira movel.
 Fixar suporte de cabideiro obilongo letra W com parafuso 3,5x12 letra K.
 Encaixar cabideiro obilongo letra C no suporte obilongo letra T.
 Usar tampa furo letra D no tambor minifix da lateral direita.



4º - Fixar fundo com prego 8x8 letra S e na divisão pregar com garra de fundo letra J.
 Utilizar Perfil I letra Q entre fundo de gaveteiro.

MONTAGEM PASSO A PASSO

Montagem do kit pe



5° -Fixar kit pe com parafuso disponível no kit caso opine pela utilização do mesmo. Vendido separadamente.

**" IMPORTANTE LER COM ATENÇÃO E
GUARDAR PARA EVENTUAIS CONSULTAS. "**



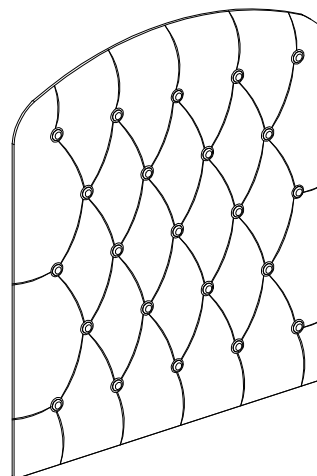
PERMÓBILI INDÚSTRIA DE MÓVEIS EIRELI

CNPJ: 31781958/0001-90

Rua Vitorino Guidini, Nº 710 Polo Moveleiro

Bairro Canivete - Linhares - ES CEP: 29909 - 020

Tel.: (27) 3373-7950 www.permobili.com.br



CERTIFICADO DE GARANTIA

A Permóbili Indústria de Móveis Eireli garante que a qualidade de seus produtos quanto à defeitos e vícios da fabricação, conforme a Lei 8.078/90 (CÓDIGO DE DEFESA DO CONSUMIDOR), nos limites aqui estabelecidos:

1º - **03 (três) meses de garantia** para toda sua linha de produtos, contados à partir da emissão da Nota Fiscal de de Compra ao consumidor, em qualquer loja de revenda autorizada.

2º - Entende-se por garantia o reparo gratuito do item comprado, que apresente defeito ou vício de fabricação, de acordo com parecer técnico da Permóbili Indústria de Móveis Eireli. Tal garantia somente terá validade mediante apresentação da Nota Fiscal de Compra.

3º - Para o exercício da presente garantia, o comprador/consumidor deverá solicitá-la à loja onde adquiriu o produto, para que a mesma solicite o reparo junto a fábrica.

4º - Caso seja necessário reparo do produto adquirido, o prazo para devolução do produto, peça ou acessório consertado é de **até 30 dias**, contados à partir do recebimento do pedido em nossa fábrica.

6ª - Não estão cobertos por esta garantia (ônus do consumidor):

a) DANOS DECORRENTES DE MONTAGEM/INSTALAÇÃO INADEQUADA, REALIZADA POR PESSOA NÃO TREINADA E AUTORIZADA PELA LOJA REVENDEDORA OU PELA PERMÓBILI INDÚSTRIA DE MÓVEIS EIRELI.

b) Danos causados por acidentes, tais como quedas , batidas, desabamentos, incêndios, entre outros, após a instalação do produto.

c) Danos provocados por exposição á umidade, luz solar direta, salinidade, ataque de pragas biológicas decorrentes do ambiente de armazenamento/montagem, após intalação do produto.

d) Danos decorrentes de limpeza e manutenção inadequados.

e) Danos causados pela colocação de objetos que sejam apoiados, encostados, fixados ou se utilize do produto como base para sustentação.

f) Danos decorrentes do uso inadequado do produto, assim como não cumprimento das normas especificadas neste manual.

g) Serviços de modificação de local após a instalação do produto, modificação de cor, alteração de medidas e estrutura, modificações de modelo.

h) Ajuste interno ou conserto por pessoa não autorizada pela Permobili Indústria de Móveis Eireli ou por um de seus revendedores autorizados.

i) Roubo ou furto.

PREENCHA OS DADOS A SEGUIR

Data da compra: ____ / ____ / ____ Número da Nota Fiscal: _____ Número do lote _____

No caso de assistência técnica, entrar em contato com a loja onde adquiriu o produto.

Guarde sempre a Nota Fiscal e este manual, pois são partes fundamentais para o atendimento da garantia.

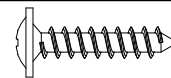
Elaboração:	Aprovação:	E-mail para contato:	Data de elaboração:	Data de alteração:	Versão:	Página:
Rodrigo Costa	Kerlilton Modenesi	assistencia@permobili.com.br	17/06/2018	00/00/0000	00	1/2

IDENTIFICAÇÃO DAS PEÇAS

CÓDIGO	Nº	DIMENSÃO	DESCRIÇÃO DA PEÇA	QTDA
8070001	01	753x646x30	Capitonê	02

IDENTIFICAÇÃO DAS FERRAGENS

A - Parafuso CH PHS
3,5x20 c/ ponta - 08 unid.



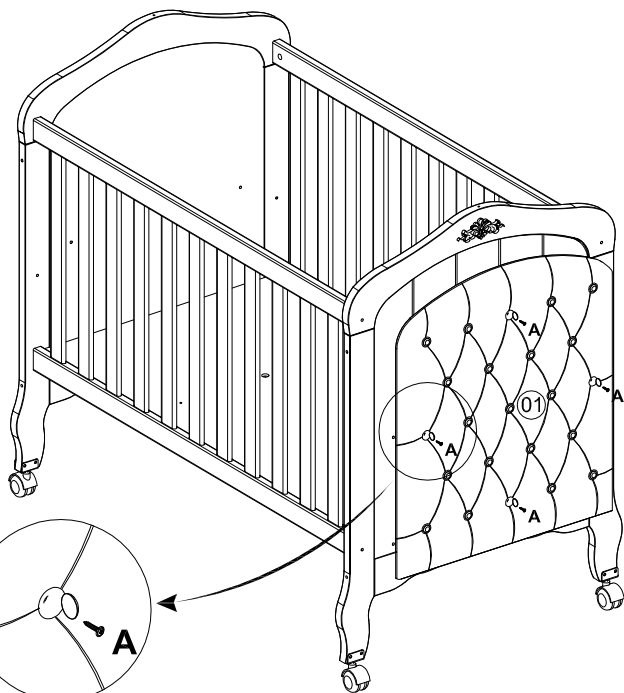
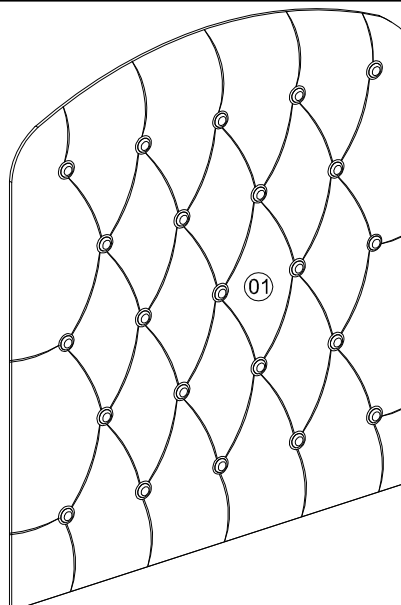
NECESSÁRIOS PARA MONTAGEM



01 montador



Chave Philips



1º - Encaixe o capitonê no baixo relevo que há entre os pés e o painel.

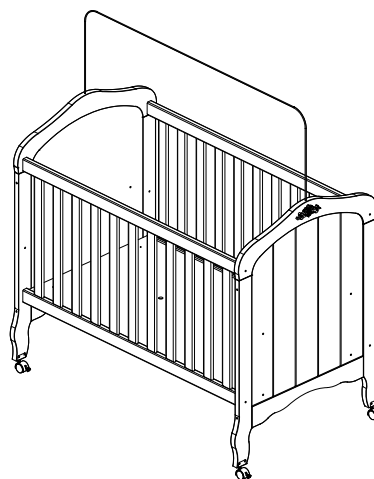
2º - Identifique no desenho ao lado os botões flexíveis para a fixação do capitone no painel.

3º - Fixe o capitonê no painel conforme desenho ao lado utilizando o parafuso FLANG PHS 3,5x14 com ponta.

4º - Repita o mesmo processo para a montagem da outra cabeceira.

**ASPECTO FINAL
DA MONTAGEN
DO CAPITONÊ**



**" IMPORTANTE LER COM ATENÇÃO E
GUARDAR PARA EVENTUAIS CONSULTAS. "**

PERMÓBILI INDÚSTRIA DE MÓVEIS EIRELI
 CNPJ: 31781958/0001-90
 Rua Vitorino Guidini, Nº 710 Polo Moveleiro
 Bairro Canivete - Linhares - ES CEP: 29909 - 020
 Tel.: (27) 3373-7950 www.permobili.com.br

CERTIFICADO DE GARANTIA

A Permóbili Indústria de Móveis Eireli garante que a qualidade de seus produtos quanto à defeitos e vícios da fabricação, conforme a Lei 8.078/90 (CÓDIGO DE DEFESA DO CONSUMIDOR), nos limites aqui estabelecidos:

- 1º - **03 (três) meses de garantia** para toda sua linha de produtos, contados à partir da emissão da Nota Fiscal de de Compra ao consumidor, em qualquer loja de revenda autorizada.
- 2º - Entende-se por garantia o reparo gratuito do item comprado, que apresente defeito ou vício de fabricação, de acordo com parecer técnico da Permóbili Indústria de Móveis Eireli. Tal garantia somente terá validade mediante apresentação da Nota Fiscal de Compra.
- 3º - Para o exercício da presente garantia, o comprador/consumidor deverá solicitá-la à loja onde adquiriu o produto, para que a mesma solicite o reparo junto a fábrica.
- 4º - Caso seja necessário reparo do produto adquirido, o prazo para devolução do produto, peça ou acessório consertado é de **até 30 dias**, contados à partir do recebimento do pedido em nossa fábrica.
- 6ª - Não estão cobertos por esta garantia (ônus do consumidor):**
- a) **DANOS DECORRENTES DE MONTAGEM/INSTALAÇÃO INADEQUADA, REALIZADA POR PESSOA NÃO TREINADA E AUTORIZADA PELA LOJA REVENDEDORA OU PELA PERMÓBILI INDÚSTRIA DE MÓVEIS EIRELI.**
- b) Danos causados por acidentes, tais como quedas , batidas, desabamentos, incêndios, entre outros, após a instalação do produto.
- c) Danos provocados por exposição á umidade, luz solar direta, salinidade, ataque de pragas biológicas decorrentes do ambiente de armazenamento/montagem, após intalação do produto.
- d) Danos decorrentes de limpeza e manutenção inadequados.
- e) Danos causados pela colocação de objetos que sejam apoiados, encostados, fixados ou se utilize do produto como base para sustentação.
- f) Danos decorrentes do uso inadequado do produto, assim como não cumprimento das normas especificadas neste manual.
- g) Serviços de modificação de local após a instalação do produto, modificação de cor, alteração de medidas e estrutura, modificações de modelo.
- h) Ajuste interno ou conserto por pessoa não autorizada pela Permobili Indústria de Móveis Eireli ou por um de seus revendedores autorizados.
- i) Roubo ou furto.

PREENCHA OS DADOS A SEGUIR

Data da compra: ____ / ____ / ____ Número da Nota Fiscal: _____ Número do lote _____

**No caso de assitência técnica, entrar em contato com a loja onde adquiriu o produto.
 Guarde sempre a Nota Fiscal e este manual, pois são partes fundamentais para o atendimento da garantia.**

Aprovação:

E-mail para contato:

Elaboração: Data de elaboração:

Data de alteração:

Versão:

Página:

Rodrigo Costa

Kerlton Modenesi

assistencia@permobili.com.br

17 / 06 / 2018

19 / 02 / 2020

01

1/8

ADVERTÊNCIAS E ORIENTAÇÕES DE USO

- a) **ADVERTÊNCIA:** Não posicionar ou utilizar o produto perto de chama aberta e outras fontes de calor, tais como aquecedores elétricos, aquecedores a gás ou outras fontes, pois o material é inflamável;
- b) **ADVERTÊNCIA:** Não utilize o berço se alguma parte estiver quebrada, rasgada ou faltando. Utilizar somente peças de reposição recomendadas pelo fabricante;
- c) **ADVERTÊNCIA:** Não deixe nenhum objeto dentro ou próximo ao berço que possa servir de ponto de apoio ou ofereça risco de sufocação; engasgamento ou estrangulamento, como, por exemplo, cordas, cordões de presiana/cortina, protetores, almofadas, brinquedos, fios e cabos de aparelhos elétricos;
- d) **ADVERTÊNCIA:** Nunca utilizar mais de um colchão no berço;
- e) **ADVERTÊNCIA:** O comprimento, largura e altura do colchão utilizado com o berço devem atender as especificações deste manual;
- f) **ADVERTÊNCIA:** Crianças pequenas não podem brincar, sem vigilância, nas proximidades do berço;

g) **ADVERTÊNCIA:** **"ESTE PRODUTO ATENDE A REGULAMENTAÇÃO PARA BERÇOS INFANTIS, NÃO SENDO SUA DEMAIS FUNÇÕES SUJEITAS À REGULAMENTAÇÃO."**

- h) **ADVERTÊNCIA:** Este berço não pode ser alterado, seja em sua estrutura ou em seus adornos, pois riscos à segurança da criança podem ser gerados;
- i) **ORIENTAÇÕES:** A sociedade Brasileira de Pediatria orienta colocar o bebê para dormir com a barriga para cima, pois diminui em 70% o risco de morte súbita. Recomendamos conversar com o pediatra de seu filho para maiores informações;
- j) **ORIENTAÇÕES:** Só utilize o berço quando estiver totalmente montado conforme as orientações do Manual de Instruções e após certificar que seus sistemas de travamento estão devidamente acionados;
- k) **ORIENTAÇÕES:** O berço deve ser colocado sobre um piso horizontal;
- l) **ORIENTAÇÕES:** A posição mais baixa é a mais segura e a base deve ser sempre utilizada nessa posição tão logo o bebê tenha idade suficiente para sentar-se;
- m) **ORIENTAÇÕES:** A espessura do colchão deve ser tal que a altura interna (da superfície do colchão até a borda superior da armação do berço) seja de, pelo menos, 480mm na posição mais baixa do berço e de pelo menos 180mm da posição mais elevada da base do berço;
- n) **ORIENTAÇÕES:** O tamanho máximo do colchão a ser utilizado com o berço é de 1300mm de comprimento e 700mm de largura, com espessura máxima de 120mm e densidade igual a D18. O tamanho mínimo é de 1280mm de comprimento e 680mm de largura, com espessura mínima de 100mm e densidade igual a D18;
- o) **ORIENTAÇÕES:** O comprimento e a largura do colchão utilizado com o berço devem ser tais que nunca seja possível a formação de espaço maior que 30mm entre as laterais ou extremidades e o colchão;
- p) **ORIENTAÇÕES:** As conexões de montagem devem ser sempre apertadas adequadamente e verificadas regularmente, ao longo do uso do berço, e reapertadas conforme necessário;
- q) **ORIENTAÇÕES:** Caso alguma parte do berço quebre ou apresente defeito, deve-se procurar assistência técnica especializada e não serem realizados consertos caseiros;
- r) **ADVERTÊNCIA PARA EVITAR RISCOS DE QUEDAS:** Atenção, quando a criança for capaz de escalar o berço, ele não pode mais ser utilizado por essa criança, pois este berço foi construído para uso de crianças como capacidade motora para sentar-se, ajoelhar-se e/ou levantar-se sozinhas, porém que ainda não sejam capazes de escalar o berço;

LIMPEZA E CONSERVAÇÃO

Para limpeza utilize somente pano limpo e macio, ligeiramente umedecido em água (apenas o bastante para remover a poeira), seguido de um pano seco.

NÃO UTILIZE:

- Pano encharcado, porque o acúmulo de água causa danos ao móvel;
- Pano de cozinha (louça), porque pode conter resíduos, principalmente de gordura;
- Lustra móveis colorido ou com cera, porque podem manchar o móvel, ou com o tempo tornar a pintura amarelada;
- Diluentes, limpadores instantâneos, produtos de limpeza a base de amônia ou saponáceo, porque estes produtos químicos podem danificar, manchar ou arranhar o acabamento do móvel.

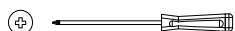
IDENTIFICAÇÃO DAS PEÇAS

CÓDIGO	Nº	DIMENSÃO	DESCRIÇÃO DA PEÇA	QTDA	CÓDIGO	Nº	DIMENSÃO	DESCRIÇÃO DA PEÇA	QTDA
8050001	01	808x230x25	Moldura	02	8010002	06	1300x45x22	Barrote do estrado	02
8050002	02	650x90x25	Moldura inferior	02	8010007	07	1300x680x25	Grade	02
8050003	03	764x667x15	Painel	02	8030001	08	1300x320x15	Barra	01
8050004	04	880x100x25	Pé direito	02	8030002	09	1294x689x6	Chapa do estrado	01
8050005	05	880x100x25	Pé esquerdo	02					

NECESSÁRIOS PARA MONTAGEM



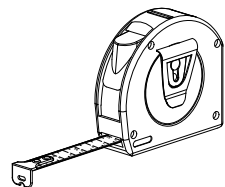
01 montador



Chave Philips



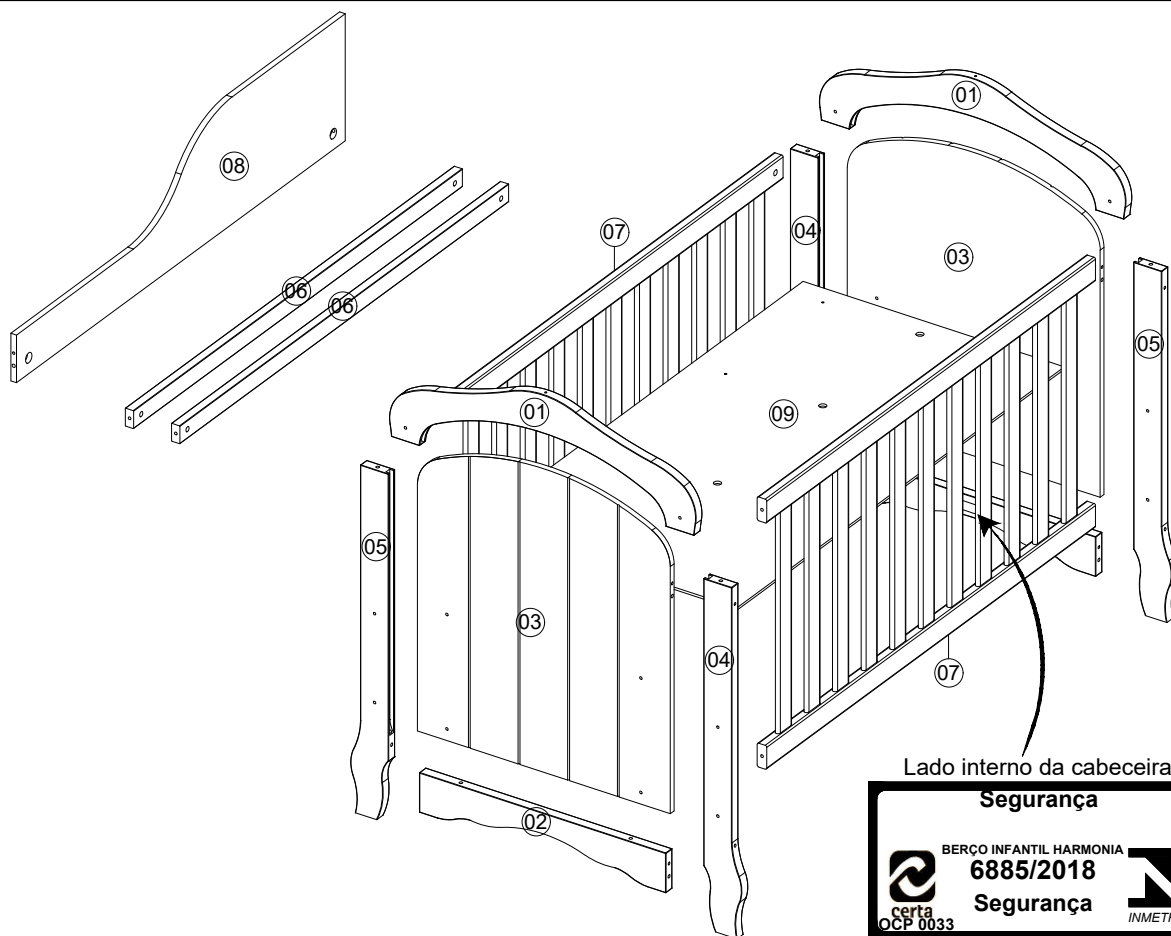
Chave Fenda



Trena

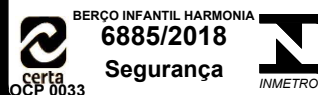


Martelo

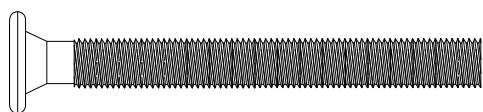


Lado interno da cabeceira

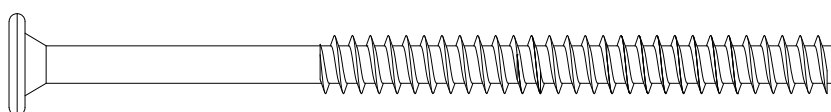
Segurança



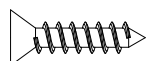
IDENTIFICAÇÃO DAS FERRAGENS E ACESSÓRIOS



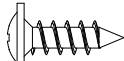
A - Parafuso TP13 SXINT 1/4x60 s/ ponta
12 unid.



B - Parafuso TP13 SXINT 7x100 s/ ponta 4 unid.



C - Parafuso CH PHS
3,5x16 c/ ponta - 08 unid.



D - Parafuso FLANG PHS
3,5x14 c/ ponta - 14 unid.



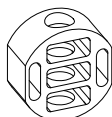
E - Porca cilíndrica
rosca 1/4" - 04 unid.



F - Chave allen zeta
01 unid.



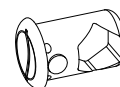
G - Cantoneira Zamac
02 furos - 01 unid.



H - Anel fixador 26x11 p/ porca
quadrada de 1/4 - 02 unid.



I - Porca quadrada
rosca de 1/4 - 02 unid.



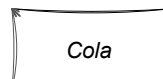
J - Bucha plástica p/ porca
sextavada de 1/4 - 08 unid.



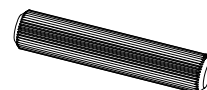
K - Porca sextavada
rosca de 1/4 - 08 unid.



L - Espaçador plástico
12 x 5 - 04 unid.

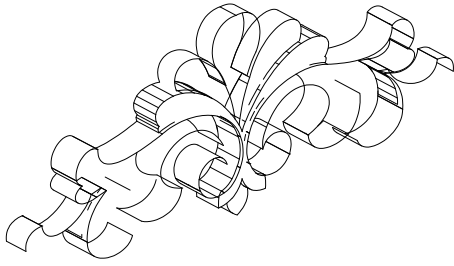


M - Cola sachet 10g
01 unid.

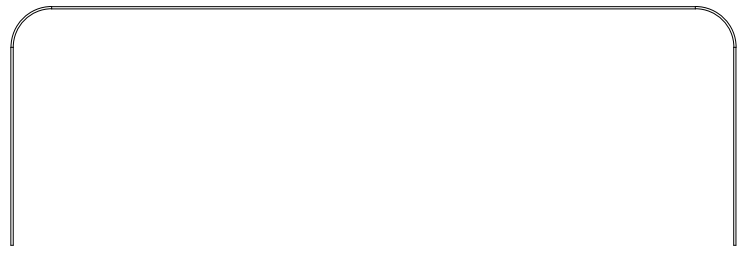


N - Cavilha 6x30
01 unid.

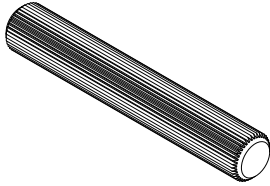
IDENTIFICAÇÃO DAS FERRAGENS E ACESSÓRIOS



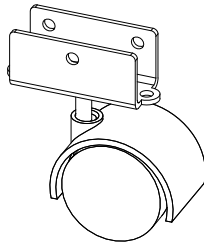
O - Aplique 02 unid.



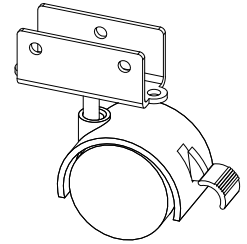
P - Suporte Cortinado 1300x430x4,2mm
01 unid.



Q - Cavilha 8x50
16 unid.



R - Rodízio chapa U 26 mm
Ø 50 mm s/ trava 02 unid.



S - Rodízio chapa U 26 mm
Ø 50 mm c/ trava 02 unid.

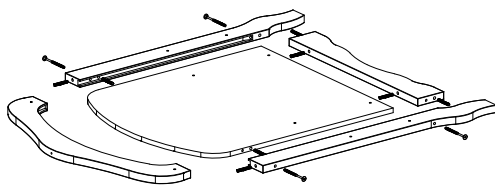
MONTAGEM PASSO A PASSO

1º - Forre o local da montagem com o próprio papelão da embalagem e identifique as peças e acessórios.

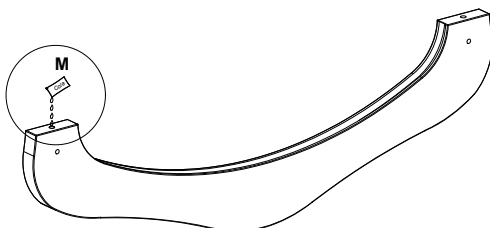
2º - Passe cola nas furações das cavilhas nas molduras e painéis do berço. Encaixe as cavilhas no lugar, (as cavilhas são guias para facilitar a fixação dos pés).

3º - Passe cola nas furações das cavilhas nos pés do berço. Fixe-os nos painel e moldura de preferênica na posição horizontal para facilitar a montagem utilizando o parafuso TP13 SXINT 7X100 sem ponta.

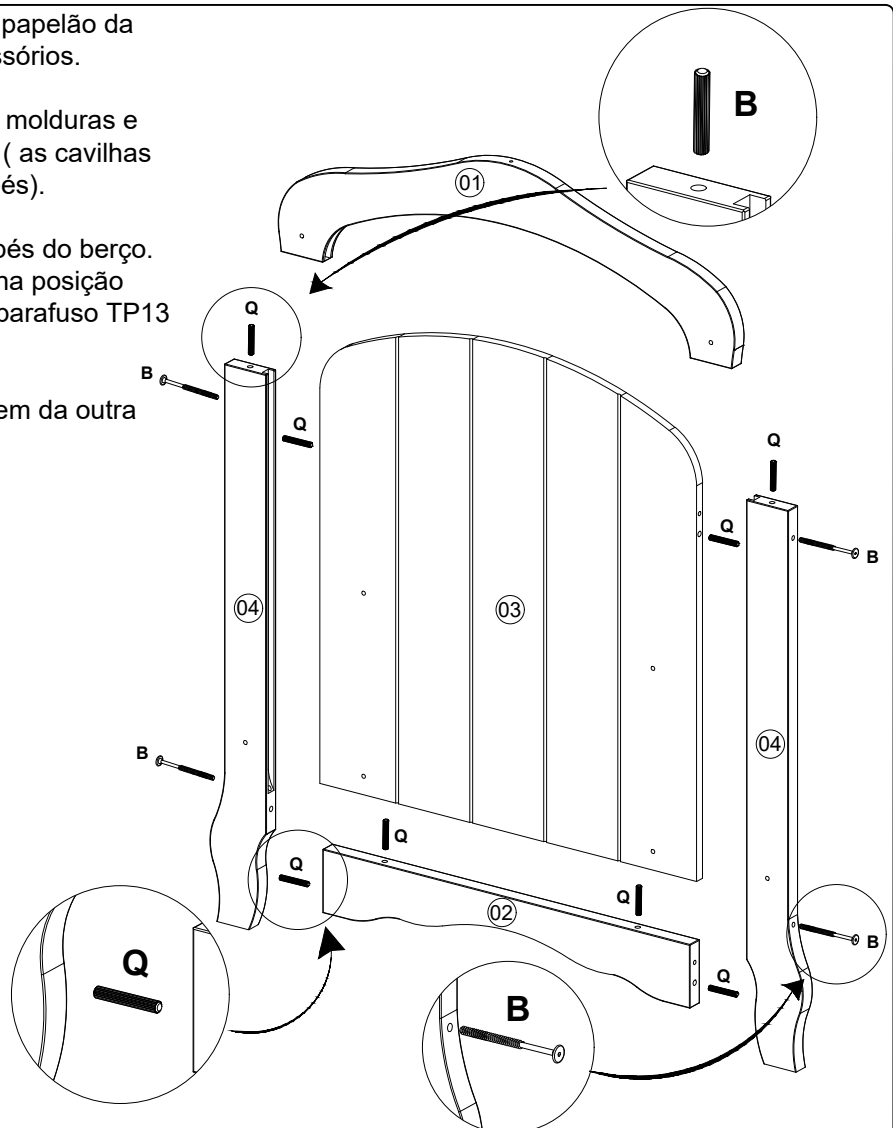
4º - Repita o mesmo processo para a montagem da outra cabeceira.



Detalhe da montagem da cabeceira na horizontal.

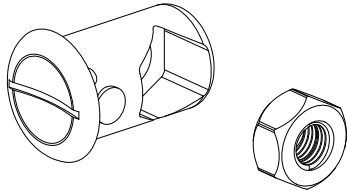


Detalhe da aplicação de cola nas furações.

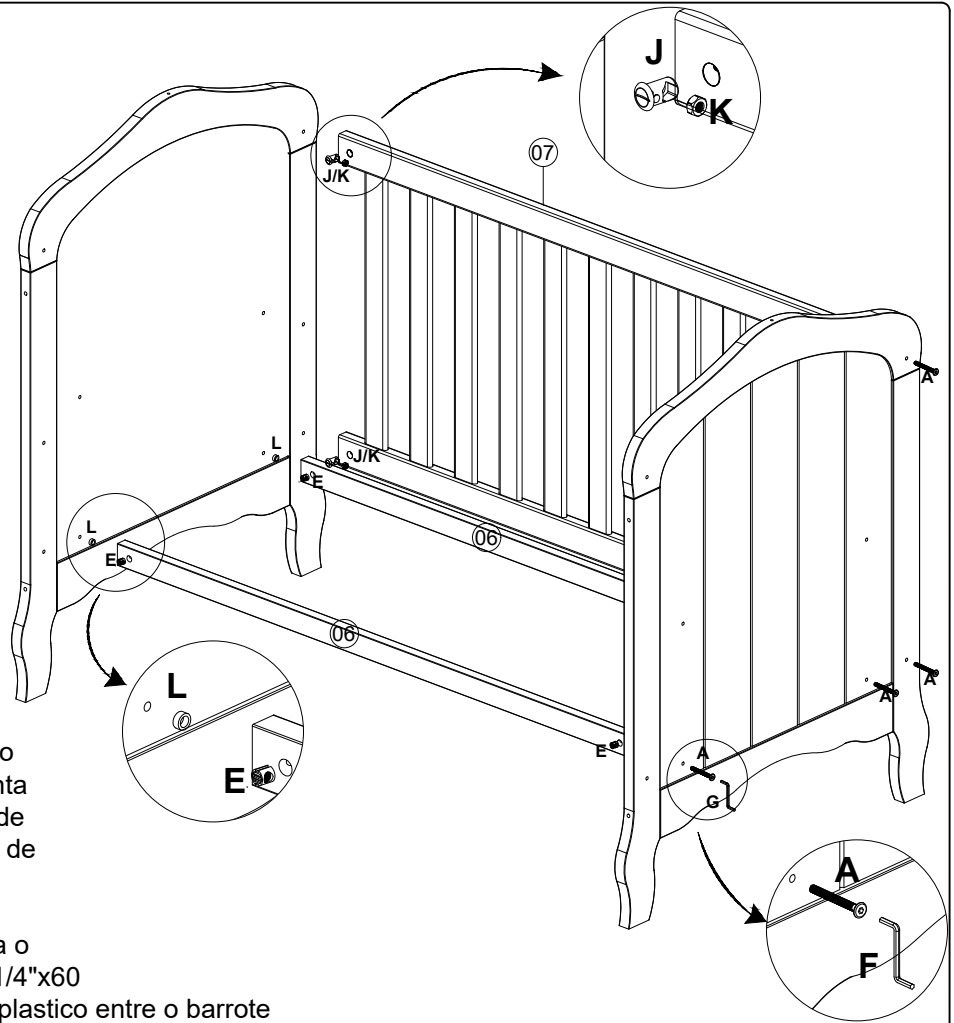
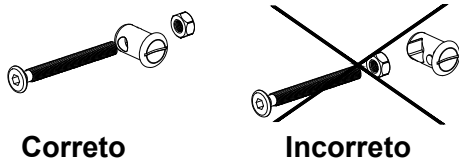


MONTAGEM PASSO A PASSO

5º - Encaixe as porcas sextavadas rosca de 1/4 nas buchas plásticas p/ porca sextavada de 1/4.



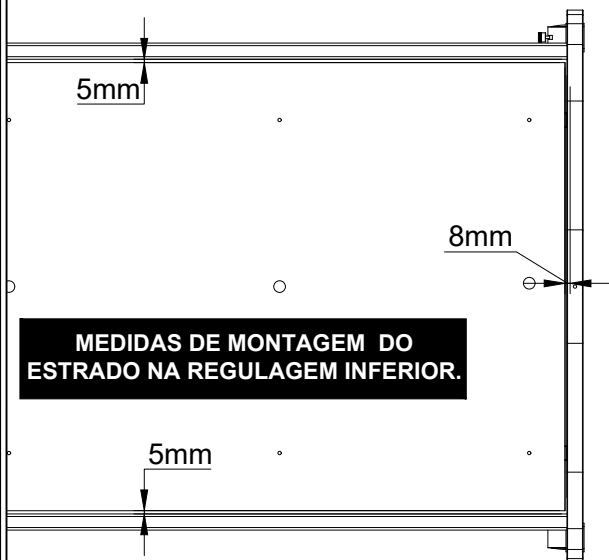
6º - Encaixe as buchas com as porcas nas furações da grade fixa, de modo que no momento da montagem o parafuso entre pelo lado contrário da porca, conforme desenho abaixo:



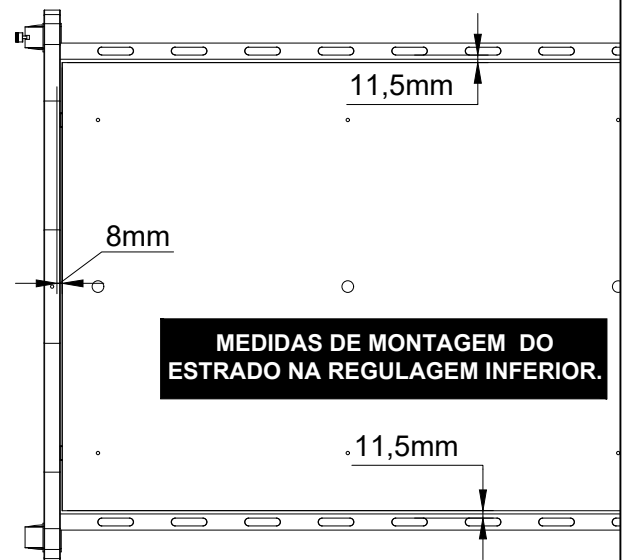
7º - Monte uma das grades no berço, fixando com o parafuso TP13 SXINT 1/4"x60 s/ ponta nas buchas plásticas com porca sextavada de 1/4". Caso tenha dificuldade use uma chave de fenda para alinhar a bucha.

8º - Fixe os barrotes na altura desejada para o colchão utilizando o parafuso TP13 SXINT 1/4"x60 s/ ponta, a porca cilíndrica e o espaçador plástico entre o barrote e o painel.

9º - Posicione a chapa do estrado sobre os barrotes. Para a montagem do estrado na regulagem inferior (mais baixa), com o auxílio de uma trena, posicione a chapa a uma distância de **8mm entre os painéis das cabeceiras**, e uma distância de **5mm entre as régulas da grade fixa**. Para a montagem do estrado na regulagem superior (mais alta), com o auxílio de uma trena, posicione a chapa a uma distância de **8mm entre os painéis das cabeceiras**, e uma distância de **11,5mm entre os palitos da grade fixa**.



MEDIDAS DE MONTAGEM DO ESTRADO NA REGULAGEM INFERIOR.



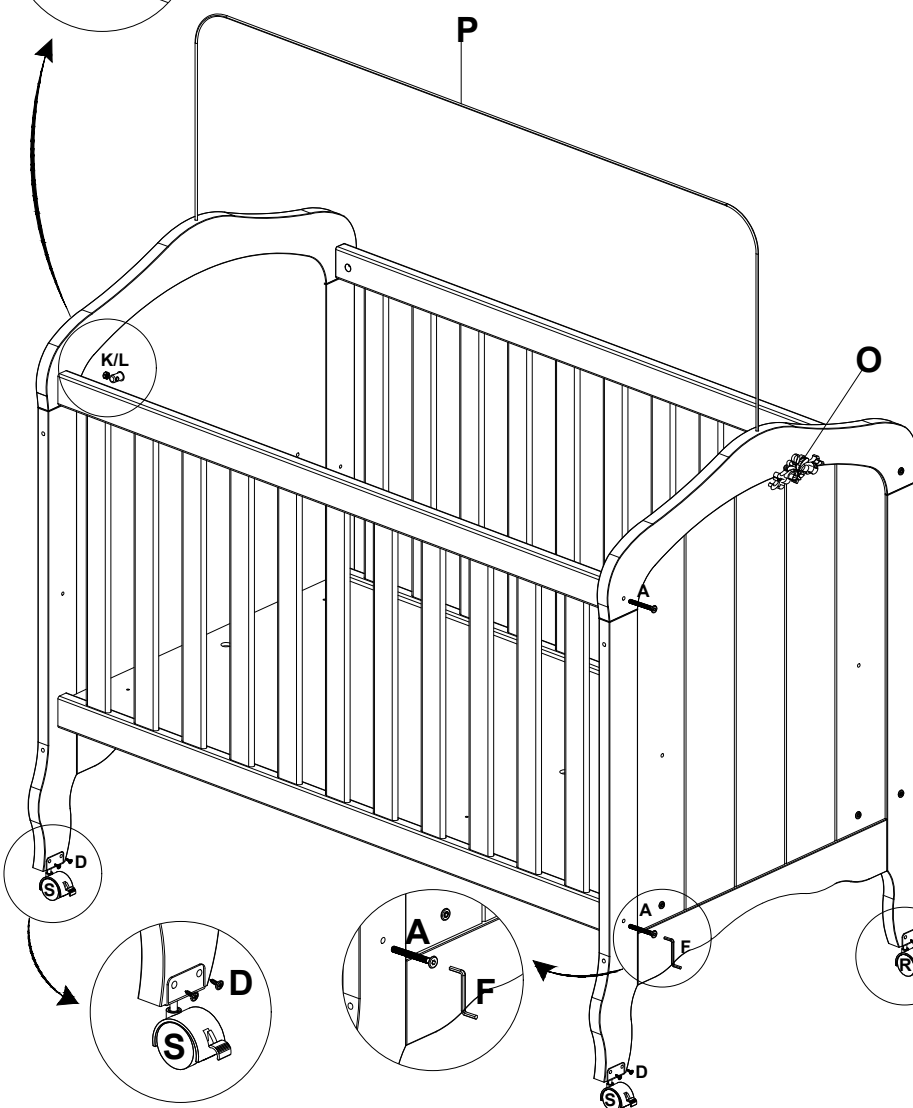
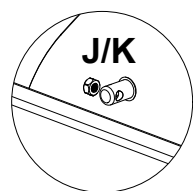
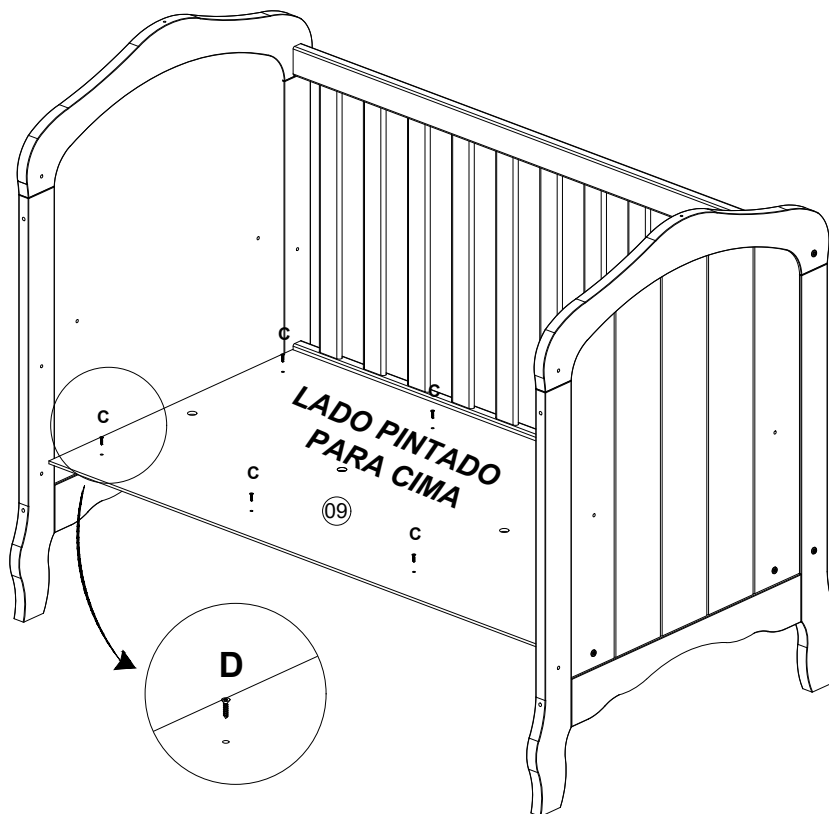
MEDIDAS DE MONTAGEM DO ESTRADO NA REGULAGEM SUPERIOR.

MONTAGEM PASSO A PASSO

10° - Fixe a chapa nos barrotes utilizando o parafuso CH PHS 3,16x16 c/ ponta.

11° - Fixe a outra grade fixa repetindo a sequência do 7° passo a passo.

12° - Fixe os rodízios nos pés do berço. Fixe os rodízios com trava de um lado e os sem trava do outro lado, conforme indicado no desenho abaixo utilizando o 03 parafusos FLANG PHS 3,5x14 c/ ponta em cada rodízio.



13° - Encaixe o suporte para cortinado nos painéis do berço.

14° - Fixe o aplique na moldura, divida o centro da moldura e cole utilizando fita dupla face.

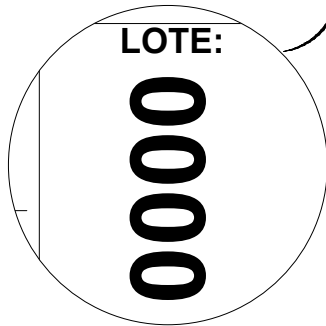
15° - Verifique se todos os conexões estão bem apertadas e se os mecanismos de travamento estão acionados antes de utilizar o berço.

ATENÇÃO: GUARDE OS ITENS ADICIONAIS COMO AS MOLDURAS E ACESSÓRIOS DA FERRAGEM PARA A MONTAGEM DA FUTURA MINICAMA.

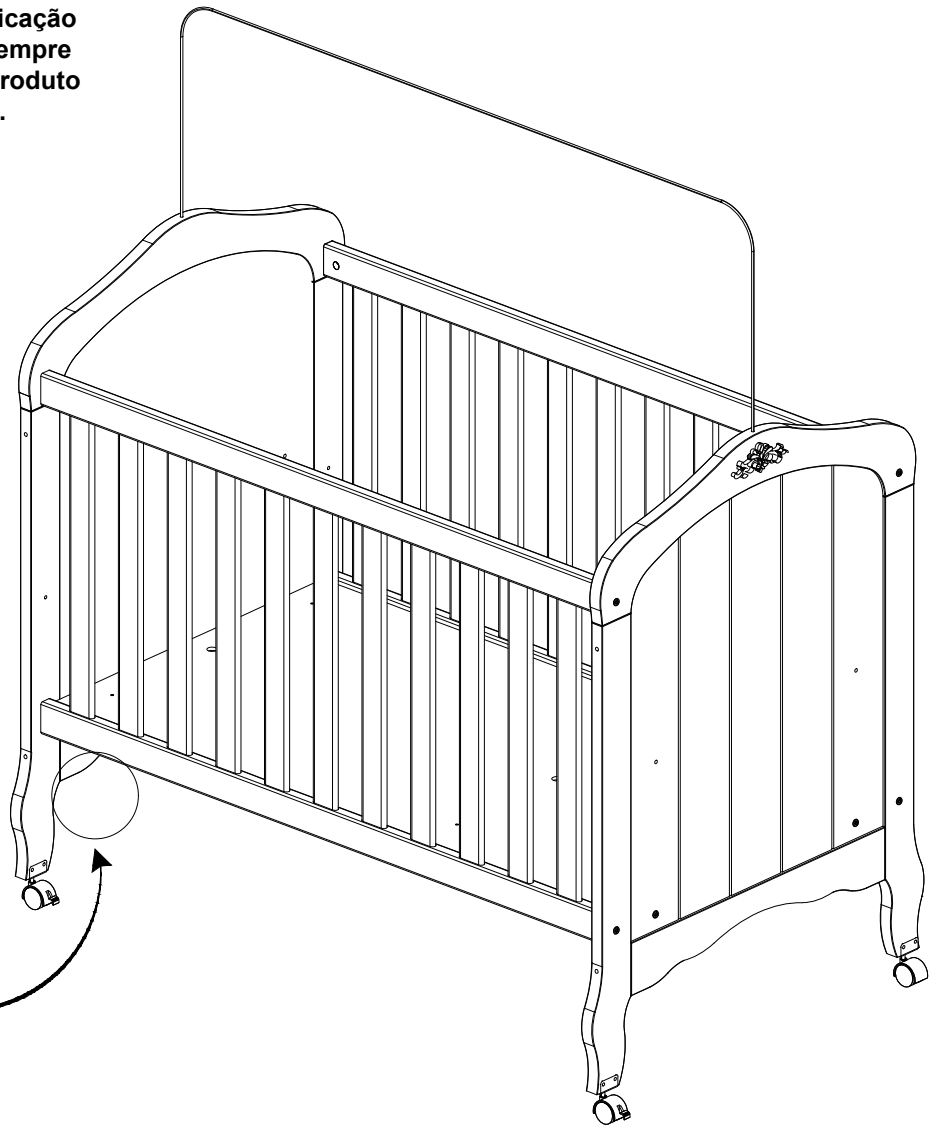
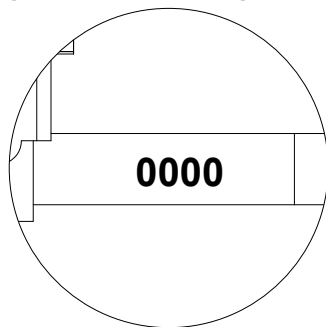
ASPECTO FINAL MONTAGEM DO BERÇO

ATENÇÃO: Caso seja necessário a identificação do lote de produção do berço, o mesmo, sempre irá informado na etiqueta de produção do produto ou carimbado na na parte inferior do painel.

- Exemplo da impressão na etiqueta:



- Exemplo do carimbo no painel:



DESMONTAGEM DO BERÇO

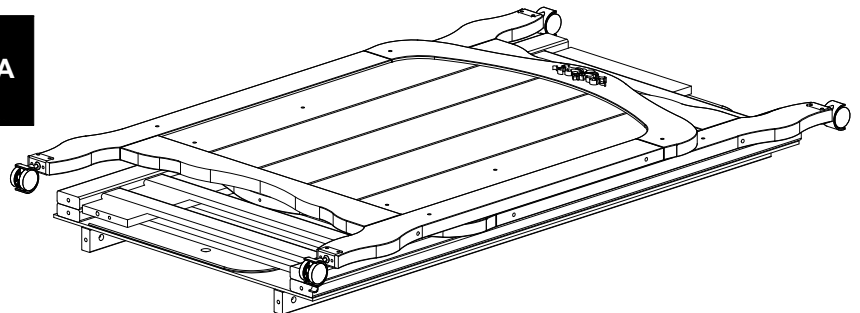
Caso seja necessário a desmontagem do berço , siga os seguintes passos abaixo:

1º - Retire uma das grades fixas.

2º - Desparafuse os barrotes das cabeceiras, (**NUNCA SEPARE OS BARROTES DA CHAPA DO ESTRADO**).

3º - Desparafuse a outra grade fixa.

4º - Acomode as peças conforme o desenho ao lado, de forma que as partes das peças que terão contato fiquem devidamente protegidas e evitando possíveis danos.



ATENÇÃO: NUNCA NÃO REMOVA OS RODÍZIOS.

TRANSFORMAÇÃO DO BERÇO EM BERÇO-CAMA

CASO HAJA A NECESSIDADE DE TRANSFORMAÇÃO DO BERÇO EM BERÇO-CAMA, SIGA O PASSO A PASSO ABAIXO:

1º - Remova o suporte para cortinado e os rodízios.

2º - Remova uma das grades fixas,
(NÃO SEPRE OS BARROTES DA CHAPA DO ESTRADO).

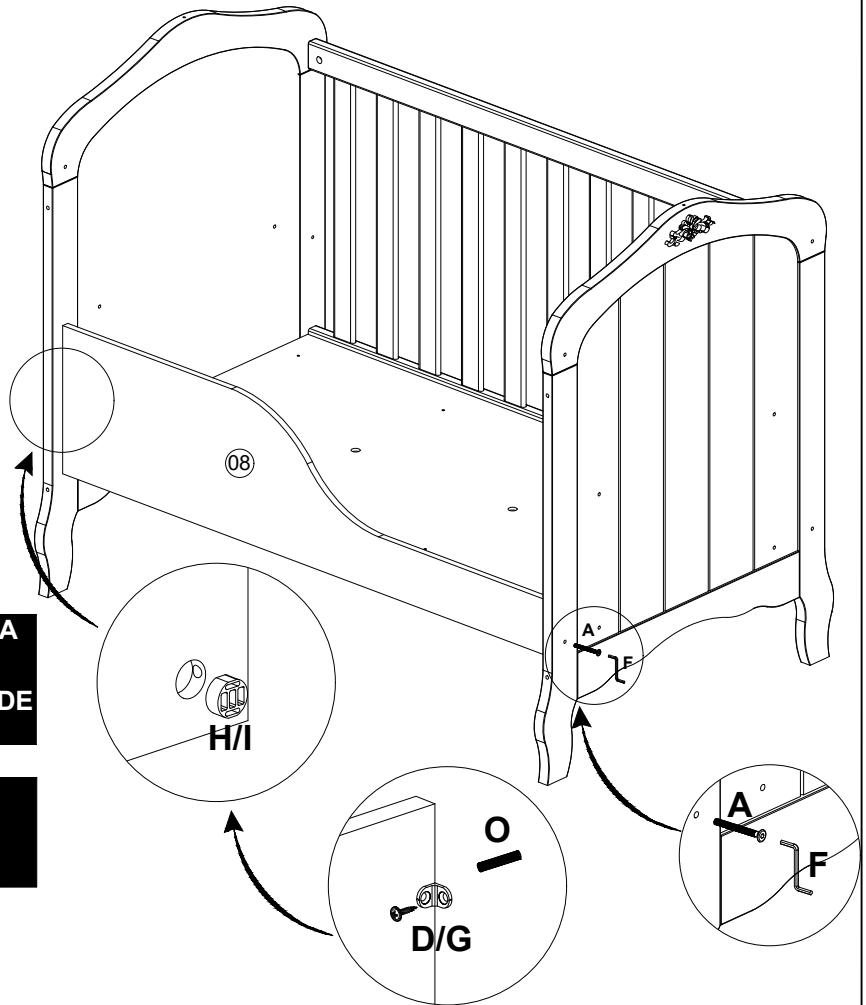
3º - Encaixe a porca quadrada rosca de 1/4 no anel fixador 25x11.

4º - Trave a barra nos pés conforme a imagem ao lado utilizando o parafuso TP10 SXINT 1/4"x60 s/ ponta fixando no anel fixador 25x11mm com porca quadrada de 1/4", usando a cavilha 6x30 como guia da peça.

5º - Trave a base superior da barra no painel conforme a imagem ao lado utilizando o parafuso CH PHS 3,5x14 c/ ponta, fixando na cantoneira zamac 02 furos.

6º AO FINAL DA MONTAGEM DO BERÇO-CAMA VERIFIQUE SE TODAS AS CONEXÕES DE MONTAGEM ESTÃO BEM APERTADAS ANTES DE UTILIZAR.

ATENÇÃO: APÓS O BERÇO SER MONTADO EM MINICAMA ELE NÃO PODERÁ VOLTAR A SER BERÇO NOVAMENTE.



ASPECTO FINAL MONTAGEM DO BERÇO-CAMA

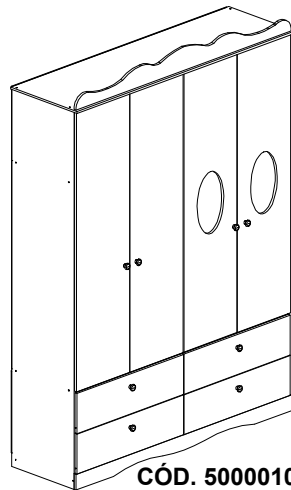


" **IMPORTANTE LER COM ATENÇÃO E
GUARDAR PARA EVENTUAIS CONSULTAS.** "

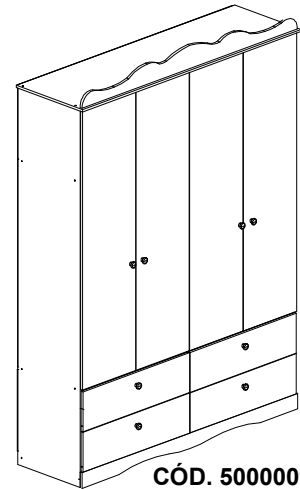


PERMÓBILI INDÚSTRIA DE MÓVEIS EIRELI
CNPJ: 31781958/0001-90

Rua Vitorino Guidini, Nº 710 Polo Moveleiro
Bairro Canivete - Linhares - ES CEP: 29909 - 020
Tel.: (27) 3373-7950 www.permobili.com.br



CÓD. 5000010



CÓD. 5000009

CERTIFICADO DE GARANTIA

A Permóbili Indústria de Móveis Eireli garante que a qualidade de seus produtos quanto à defeitos e vícios da fabricação, conforme a Lei 8.078/90 (CÓDIGO DE DEFESA DO CONSUMIDOR), nos limites aqui estabelecidos:

- 1º - **03 (três) meses de garantia** para toda sua linha de produtos, contados à partir da emissão da Nota Fiscal de Compra ao consumidor, em qualquer loja de revenda autorizada.
- 2º - Entende-se por garantia o reparo gratuito do item comprado, que apresente defeito ou vício de fabricação, de acordo com parecer técnico da Permóbili Indústria de Móveis Eireli. Tal garantia somente terá validade mediante apresentação da Nota Fiscal de Compra.
- 3º - Para o exercício da presente garantia, o comprador/consumidor deverá solicitá-la à loja onde adquiriu o produto, para que a mesma solicite o reparo junto a fábrica.
- 4º - Caso seja necessário reparo do produto adquirido, o prazo para devolução do produto, peça ou acessório consertado é de **até 30 dias**, contados à partir do recebimento do pedido em nossa fábrica.

6ª - Não estão cobertos por esta garantia (ônus do consumidor):

- a) **DANOS DECORRENTES DE MONTAGEM/INSTALAÇÃO INADEQUADA, REALIZADA POR PESSOA NÃO TREINADA E AUTORIZADA PELA LOJA REVENDEDORA OU PELA PERMÓBILI INDÚSTRIA DE MÓVEIS EIRELI.**
- b) Danos causados por acidentes, tais como quedas , batidas, desabamentos, incêndios, entre outros, após a instalação do produto.
- c) Danos provocados por exposição á umidade, luz solar direta, salinidade, ataque de pragas biológicas decorrentes do ambiente de armazenamento/montagem, após intalação do produto.
- d) Danos decorrentes de limpeza e manutenção inadequados.
- e) Danos causados pela colocação de objetos que sejam apoiados, encostados, fixados ou se utilize do produto como base para sustentação.
- f) Danos decorrentes do uso inadequado do produto, assim como não cumprimento das normas especificadas neste manual.
- g) Serviços de modificação de local após a instalação do produto, modificação de cor, alteração de medidas e estrutura, modificações de modelo.
- h) Ajuste interno ou conserto por pessoa não autorizada pela Permobili Indústria de Móveis Eireli ou por um de seus revendedores autorizados.
- i) Roubo ou furto.

PREENCHA OS DADOS A SEGUIR

Data da compra: ____ / ____ / ____ Número da Nota Fiscal: _____ Número do lote _____

No caso de assistência técnica, entrar em contato com a loja onde adquiriu o produto.

Guarde sempre a Nota Fiscal e este manual, pois são partes fundamentais para o atendimento da garantia.

Elaboração:	Aprovação:	E-mail para contato:	Data de elaboração:	Data de alteração:	Versão:	Página:
Rodrigo Costa	Kerlilton Modenesi	assistencia@permobili.com.br	04 / 06 / 2018	00 / 00 / 0000	00	1/6

IDENTIFICAÇÃO DAS PEÇAS

ITEM	DESCRIÇÃO	QUANT	CODIGO
1	Batente 393X85X12	1	5090001
2	Divisão 1134X450X12	1	5090002
3	Divisão inferior 434X450X12	1	5090003
4	Divisão lateral 1134X385X12	1	5090004
5	Frente de Gaveta 771X220X15	4	5090005
6	Fundo central 1146X388X2,5	2	5090006
7	Fundo de gaveta 727X390X2,5	4	5090007
8	Fundo de gaveteiro 1556X450X2,5	1	5090008
9	Fundo lateral 1146X388X2,5	2	5090009
10	Fundo Superior 1556X409X2,5	1	5090010
11	Lateral direita 2080X450X12	1	5090011
12	Lateral esquerda 2080X450X12	1	5090012
13	Lateral de gaveta direita 385X145X12	4	5090013
14	Lateral de gaveta Esquerda 385X145X12	4	5090014

ITEM	DESCRIÇÃO	QUANT	CODIGO
15	Moldura 1560X130X15	1	5090015
16	Porta 1540X385X15	2	5090016
26	Porta vazada 1540X385X15	2	5100001
17	Prateleira 1536X450X12	1	5090017
18	Prateleira Movei 375X383X12	4	5090018
19	Rodape 1562X86X15	1	5090019
20	Rodape central 404X95X123	1	5090020
21	Rodape interno 1536X86X12	1	5090021
22	Rodape traseiro 1536X86X12	1	5090022
23	Tampo 1580X480X12	1	5090023
24	Tampo de gaveteiro 1536X450X12	1	5090024
25	Traseiro de gaveta 714X130X12	1	5090025

NECESSÁRIOS PARA MONTAGEM



01 montador



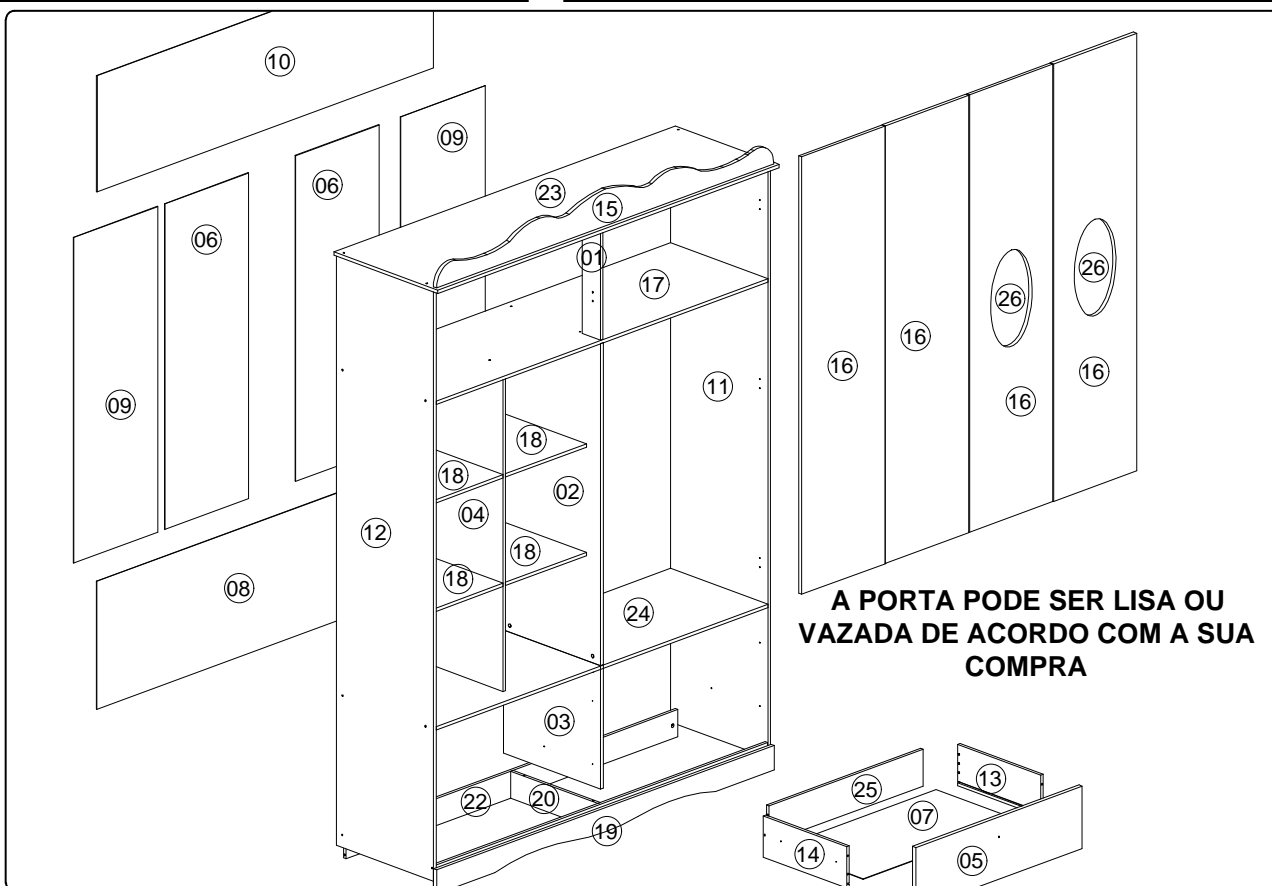
Chave Philips



Chave Fenda



Martelo



A PORTA PODE SER LISA OU VAZADA DE ACORDO COM A SUA COMPRA

IDENTIFICAÇÃO DAS FERRAGENS E ACESSÓRIOS

2 Unid. Acrílico 380x240x1,5mm	4 Unid. Buchas cilíndricas 9x12	1 Unid. Cabideiro obilongo 612mm	2 Unid. Cantoneira Metálica 20x20	8 Unid. Cantoneira zamac	32 Unid. Cavilha 6x30mm	16 Unid. Cavilha plástica escalonada 6x8MM	4 Unid. Corrediça telescópica 350mm
12 Unid. Dobradiça curva 26mm	64 Unid. Parafuso cabeça flangeada 3,5x12mm philips	25 Unid. Garra para fundo	2 Unid. Haste dupla para minifix	86 Unid. Parafuso cabeça chata 3,5x12mm philips	4 Unid. Parafuso cabeça chata 4,5x45mm philips	8 Unid. Parafuso cabeça flangeada 3,5x25mm philips	
31 Unid. Parafuso estrutural 5x40mm philips sem ponta	1 Unid. Perfil 'I' 1134mm	16 Unid. Porta acrílica	90 Unid. Prego 8x8	4 Unid. Puxador	14 Unid. Sapata L	2 Unid. Suporte cabideiro obilongo cromado 18mm star	
4 Unid. Tampa minifix	4 Unid. Tambor minifix 8,5x11	16 Unid. suporte de prateleira	6 Unid. Parafuso M4x20				

MONTAGEM PASSO A PASSO

1º - Forre o local da montagem com o próprio papelão da embalagem e identifique as peças e acessórios.

Observação:

Esse passo da montagem devera ser com o produto deitado.

Montagem Rodape

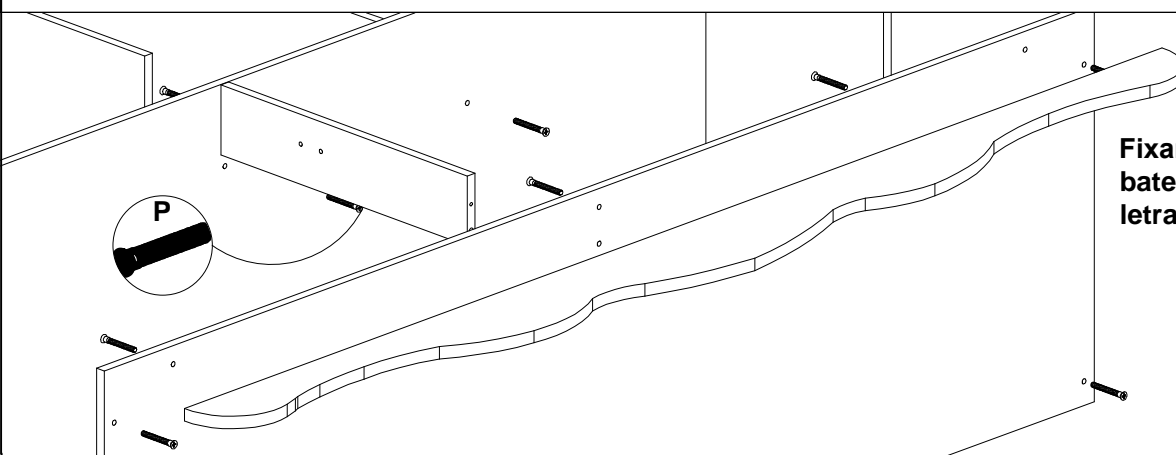
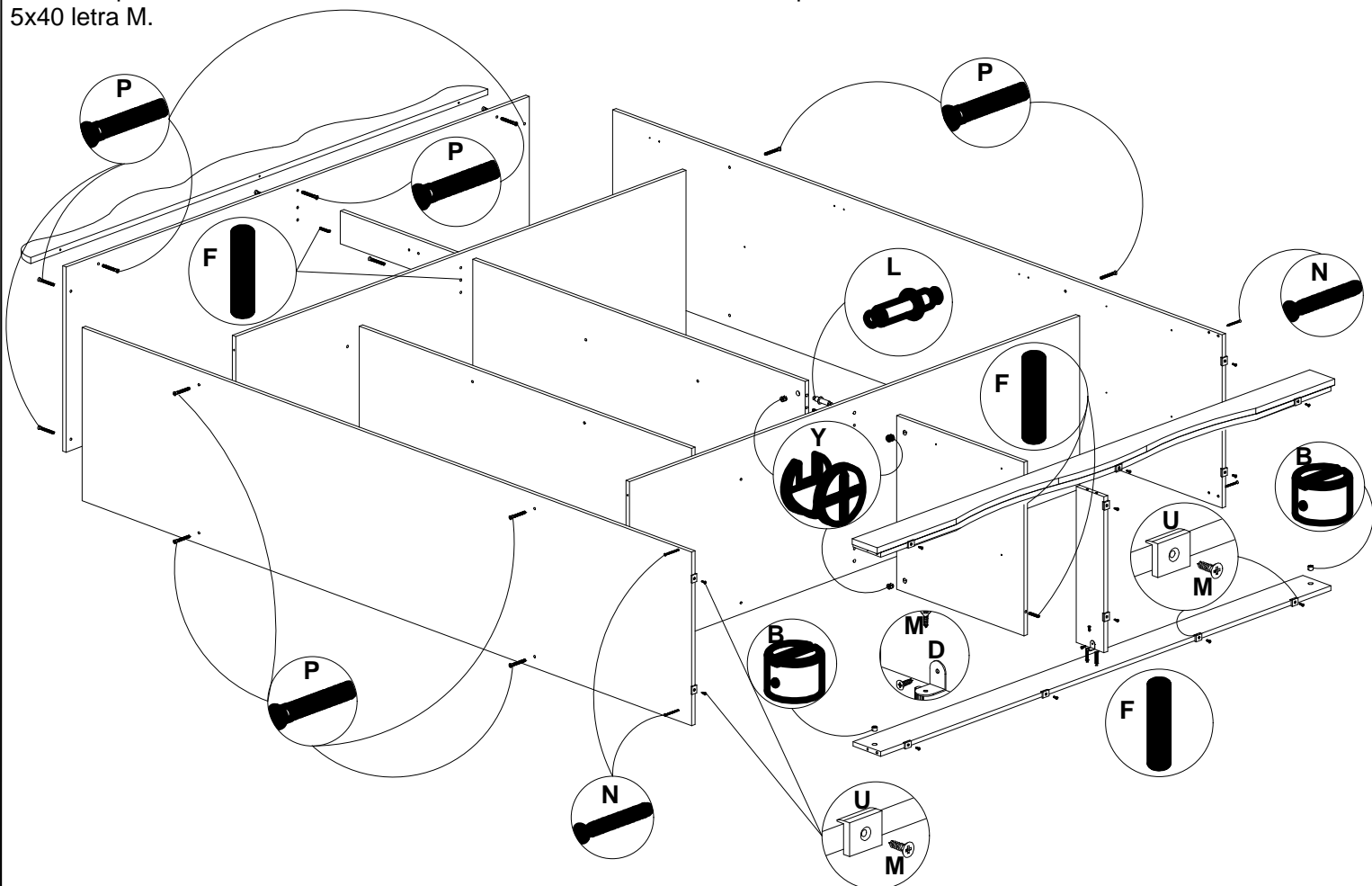
Fixar o rodape, rodape central e rodape traseiro com cavilha 6x30 letra F, cantoeira 20x20 letra D mais parafuso 3,5x12 letra M. Fixar Sapatas L letra U nos rodapes com parafuso 3,5x12 letra M.

Montagem da estrutura

Fixar divisão inferior no rodape central com cavilha 6x30 letra F e no tampo de caveta com haste dupla letra L mais tambor minifix letra Y e cavilha 6x30 letra F. Fixar divisão no tampo de gaveta na haste dupla letra L mais tambor minifix letra Y. Fixar divisão lateral no tampo de gaveta e prateleira com parafuso 5x40 letra P. Fixar lateral direita e esquerda no rodape montado com parafuso 4,5x45 letra N e bucha cilíndrica letra B. Fixar laterais no tampo de gaveta, prateleira e tampo com parafuso 5x40 letra P. Fixar tampo nas laterais e batente com parafuso 5x40 letra P no batente ira cavilha 6x30 letra F. Fixar moldura no tampo com parafuso 5x40 letra P.

Obsevação:

Antes de parafusar a divisão fixar o batente com cavilha 6x30 letra D e parafuso 5x40 letra M.



Fixar divisão depois de fixar batente com prafuso 5x40 letra P

MONTAGEM PASSO A PASSO

2º passo

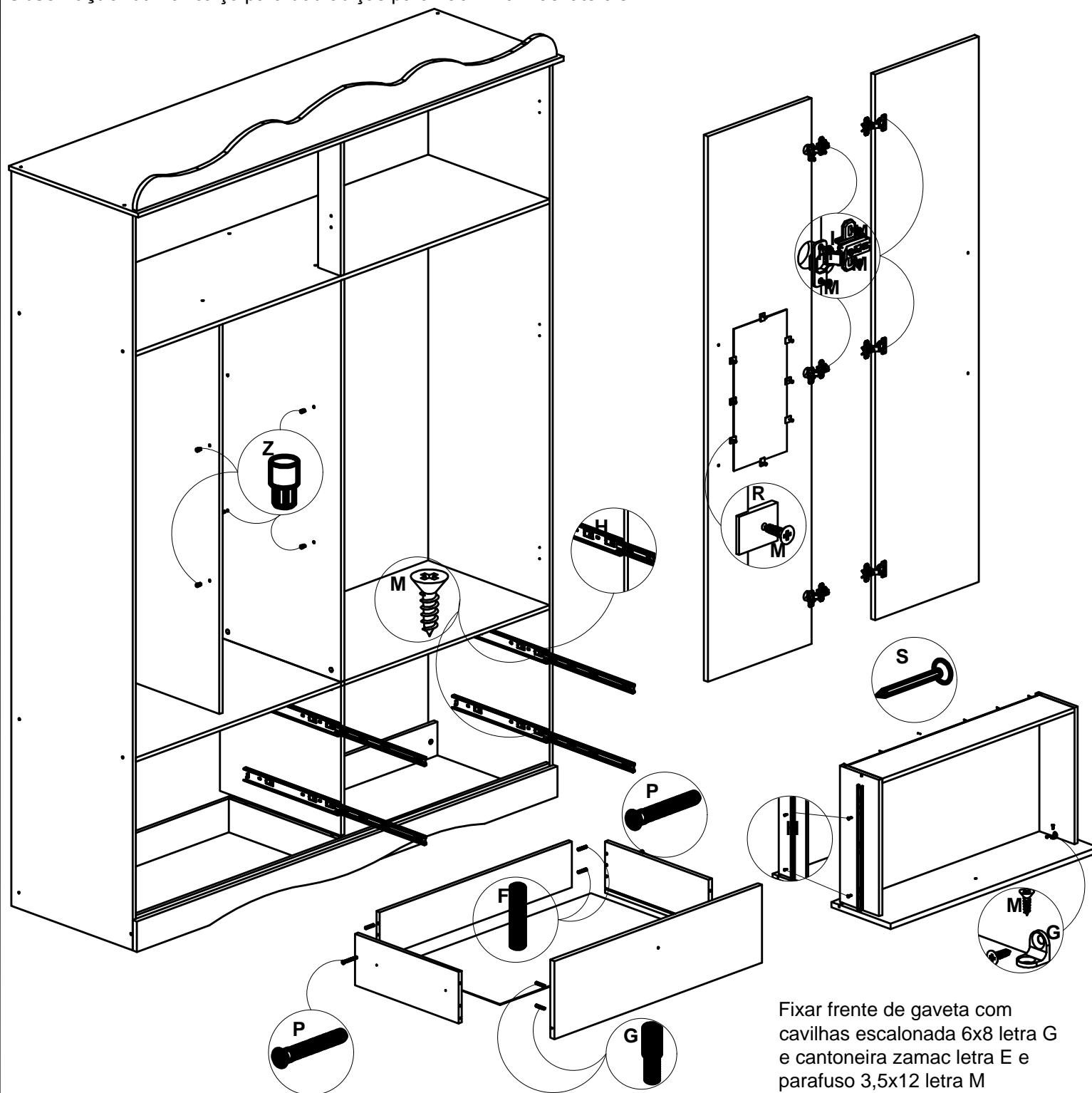
Fixar corredeiras letra H nas marcações da lateral direita, esquerda e divisão inferior com parafuso 3,5x12 letra M.

Fixar dobradiças letra I nas portas e laterais com parafusos 3,5x12 letras M.

Fixar Suportes de prateleiras letra Z com batidas leves utilizando martelo.

Observação: utilizar calço para dobradiças para não filmar nas laterais

Fixar acrílicos letra A nas portas vazadas com suporte de acrílico letra R e parafuso 3,5x12 letra M (de acordo com a versão do produto).

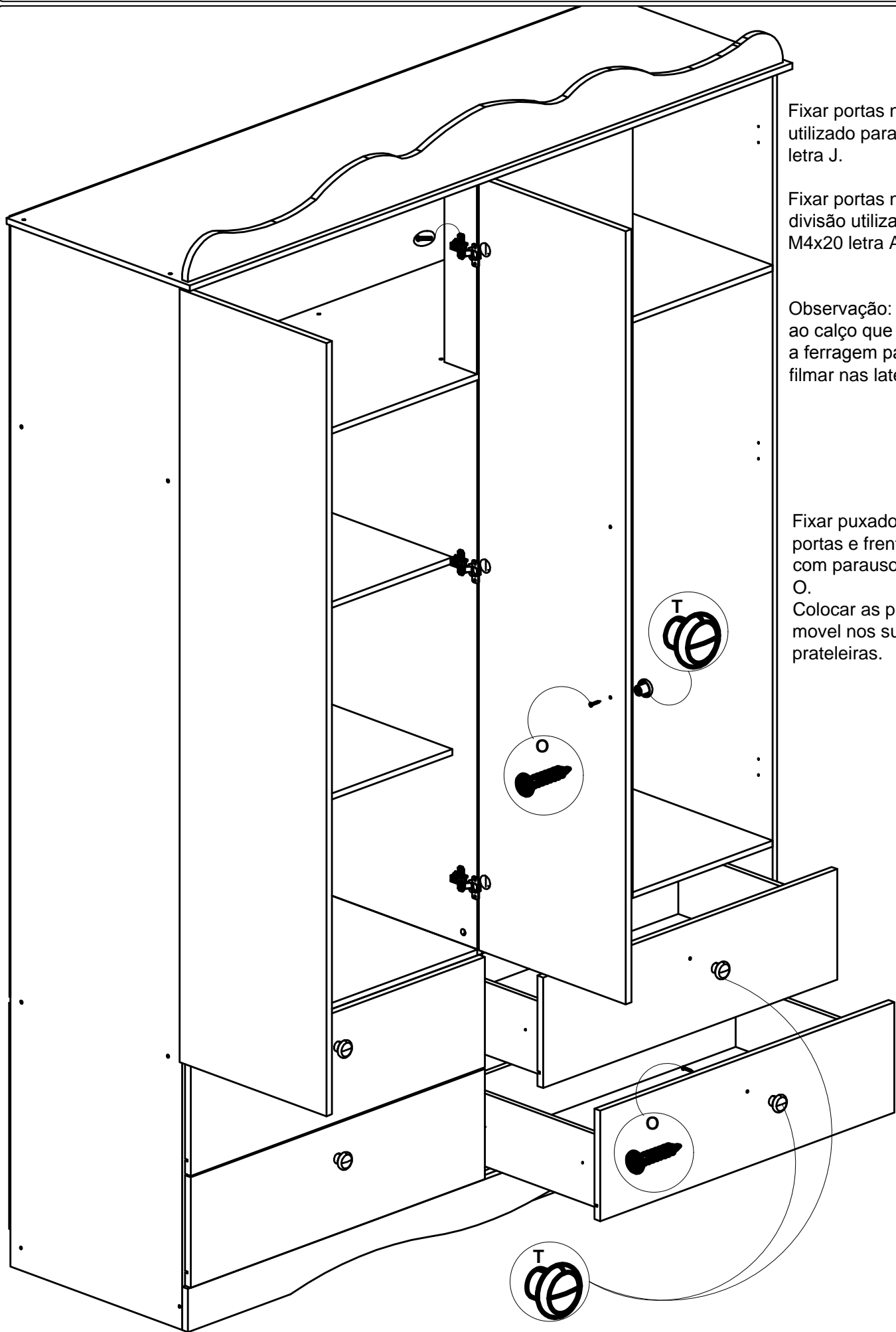


Fixar Lateral de gaveta direita esquerda no traseiro de gaveta com parafuso 5x40 letra P e cavilha 6x30 letra F.

Fixar corredeiras letra H nas marcações da lateral direita, esquerda de gaveta com parafuso 3,5x12 letra M.

Fixar frente de gaveta com cavilhas escalonada 6x8 letra G e cantoneira zamac letra E e parafuso 3,5x12 letra M
Apos encaixar o fundo prega no traseiro de gaveta com prego 8x8 letra S.

MONTAGEM PASSO A PASSO



Fixar portas nas laterais utilizado parafuso 3,5x12 letra J.

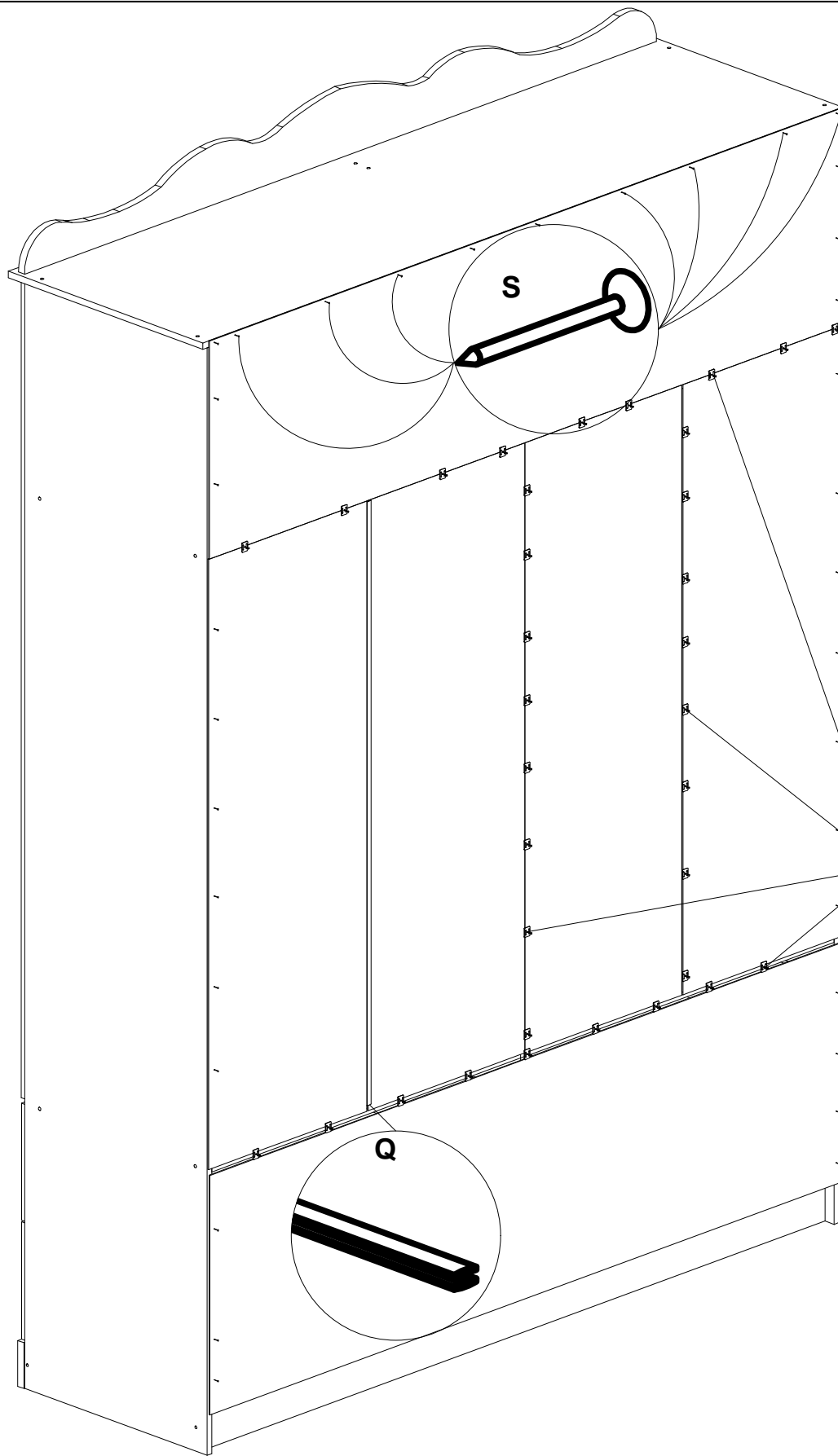
Fixar portas no batente e divisão utilizado parafuso M4x20 letra AA.

Observação: Ficar atento ao calço que acompanha a ferragem para não filmar nas laterais

Fixar puxadores letra T nas portas e frente de gavetas com parafuso 3,5x25 letra O.

Colocar as prateleiras movel nos suportes de prateleiras.

MONTAGEM PASSO A PASSO



Fixar fundos com pregos 8x8 letra S e garras para fundo letra K.
Encaixa perfil I letra Q no lado das portas vazadas.

