

**Rack Eloá**



## Como trocar seu produto

Se seu produto chegou com algum defeito você tem 7 dias para solicitar a troca. Você vai precisar:

- 1 Ter em mãos as fotos das peças com defeito; descrição; código (como está aqui no manual) e quantidade de peças com defeito.
- 2 Acesse o chat em nosso site.
- 3 Selecione o seu pedido, e depois a opção “Quero trocar um produto”.
- 4 Pronto, agora é só preencher as informações e enviar. Entraremos em contato por e-mail para te dar todas as instruções.

## Dicas para prolongar a vida útil do móvel

- 1 Retire o pó com uma flanela seca, depois use um pano macio, levemente umedecido com água. Pode utilizar detergente neutro ou sabão neutro.
- 2 Reaperte os parafusos de tempos em tempos para garantir a estabilidade e durabilidade.
- 3 O acabamento do seu produto pode ser danificado pela falta de ventilação e excesso de calor.

Qualquer dúvida sobre os nossos produtos você pode entrar em contato pelo nosso canal de atendimento:

**<https://www.madeiramadeira.com.br/central-de-ajuda>**

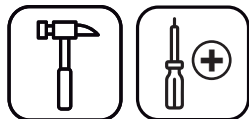
Para mais dicas amigas e inspirações de decoração acesse:

**<https://www.madeiramadeira.com.br/central-de-dicas>**

**Siga MadeiraMadeira:**






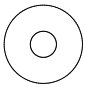

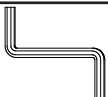
**Para a montagem do produto você vai precisar de:**



- ✓ Confira as peças, componentes e se possui as ferramentas necessárias para a montagem.
- ✓ Para proteger seu móvel, coloque as peças sobre um tapete.
- ✓ Para realizar a montagem, é necessário 2 pessoas.  
Convide sua família e amigos para montar com você.

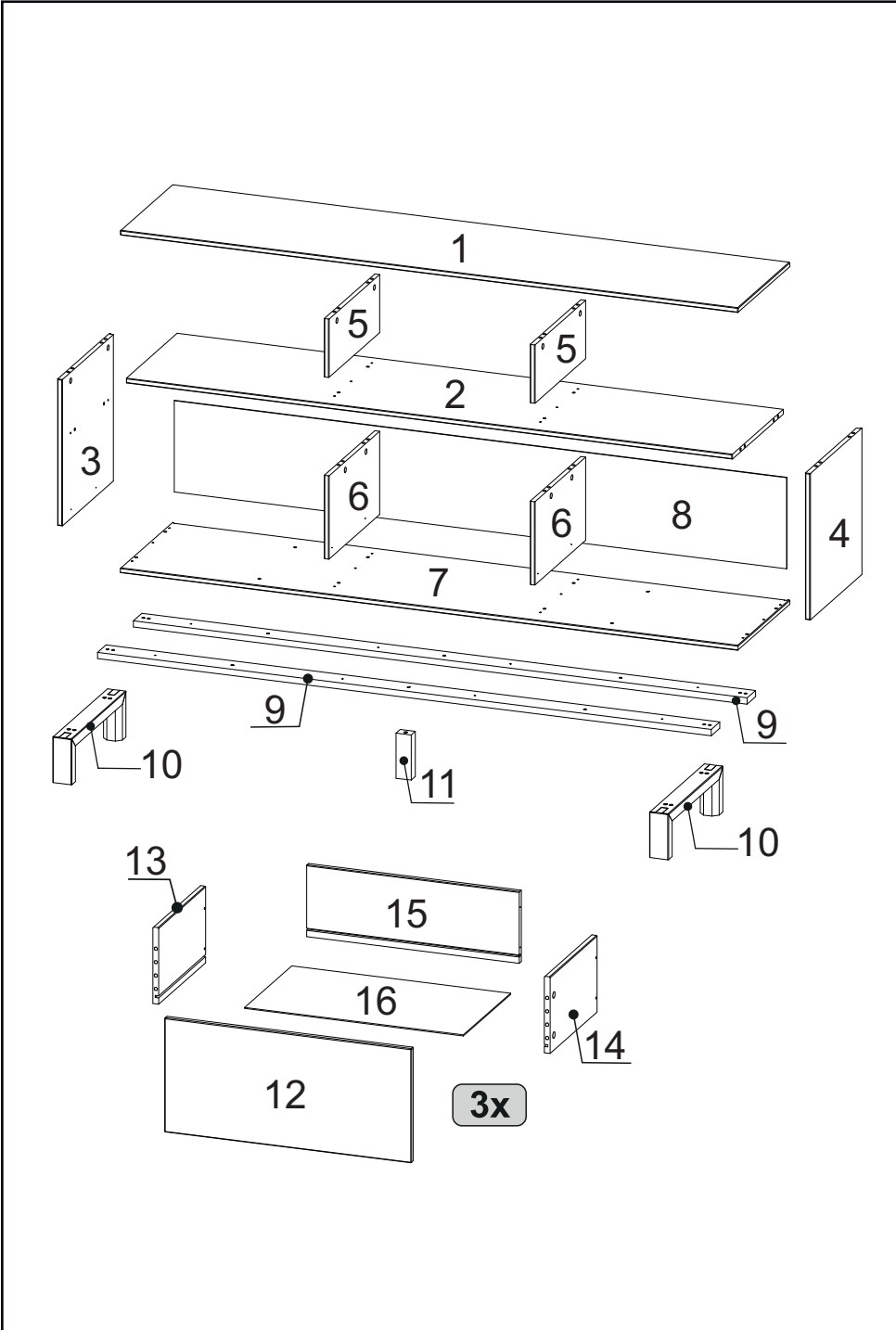
## **LISTA DE FERRAGENS**

REF.	DESCRIÇÃO	ILUSTRAÇÃO	QTD.
A	Cavilha Ø8x30		44
B	Parafuso minifix		28
C	Tambor minifix		28
D	Parafuso Ø3,5x35 Phillips c/chata		30
E	Parafuso Ø3,5x12 Phillips c/panela		12
F	Parafuso Ø3,5x14 Phillips c/chata		04
G	Parafuso Ø3,5x20 Phillips c/chata		12
H	Parafuso Ø3,5x25 Phillips c/flang.		08

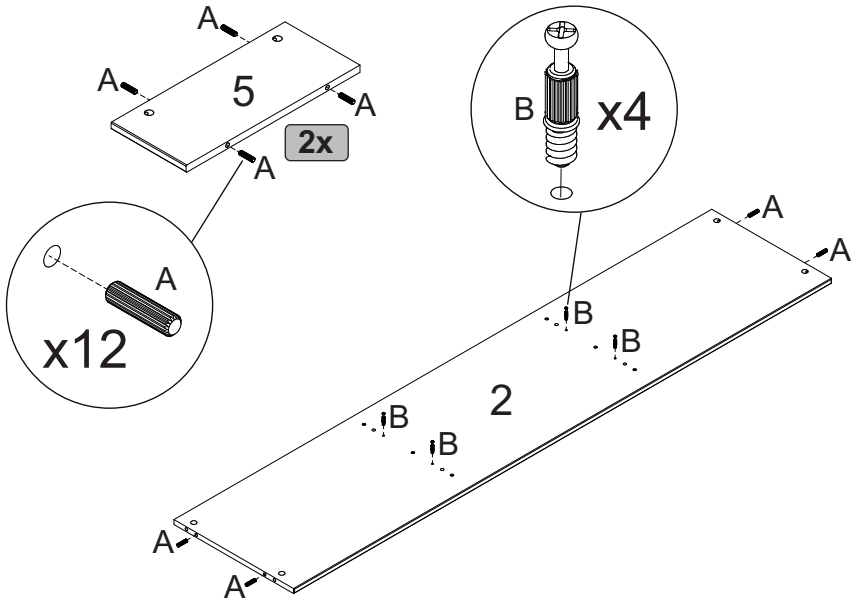
I	Parafuso Ø7x40 Hexagonal		09
J	Prego 10x7 C/C		22
K	Corrediça metálica 300mm		03
L	Suporte da Prateleira		12
M	Feltro Adesivo 40x15		05
N	Chave zeta Ø4mm		01

## LISTA DE PEÇAS

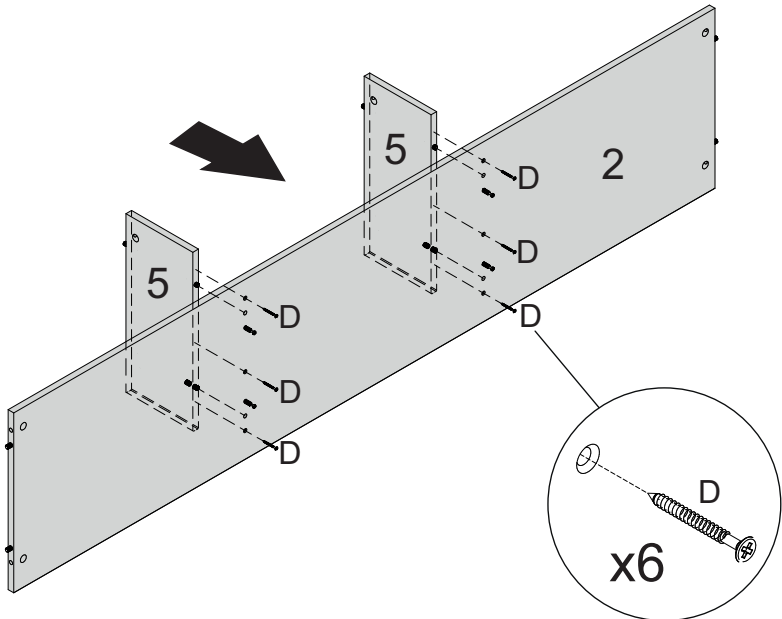
Nº PEÇA	Cód. IND.	DESCRIÇÃO	QTD.	DIMENSÕES (mm)			PESO KG
				COMP.	LARG.	ESP.	
1	62134	Tampo	01	1794	398	14	4,10
2	62138	Prateleira	01	1760	393	14	4,00
3	62136	Lateral Esquerda	01	422	398	14	0,96
4	62137	Lateral Direita	01	422	398	14	0,96
5	62140	Divisória Superior	02	390	168	14	0,37
6	62139	Divisória Inferior	02	390	240	14	0,53
7	62135	Base	01	1794	398	14	4,10
8	62141	Fundo do Móvel	01	1778	263	03	0,98
9	57404	Travessa do Pé	02	1782	65	18	0,86
10	58079	Pé Montado	02	420	132	55	0,54
11	57412	Pé Central	01	130	44	32	0,07
12	62142	Frente da Gaveta	03	595	273	14	0,93
13	62143	Lateral Esquerda Gav.	03	300	183	14	0,31
14	62144	Lateral Direita Gav.	03	300	183	14	0,31
15	62145	Costa da Gaveta	03	512	171	14	0,49
16	62146	Fundo da Gaveta	03	527	301	2,5	0,16



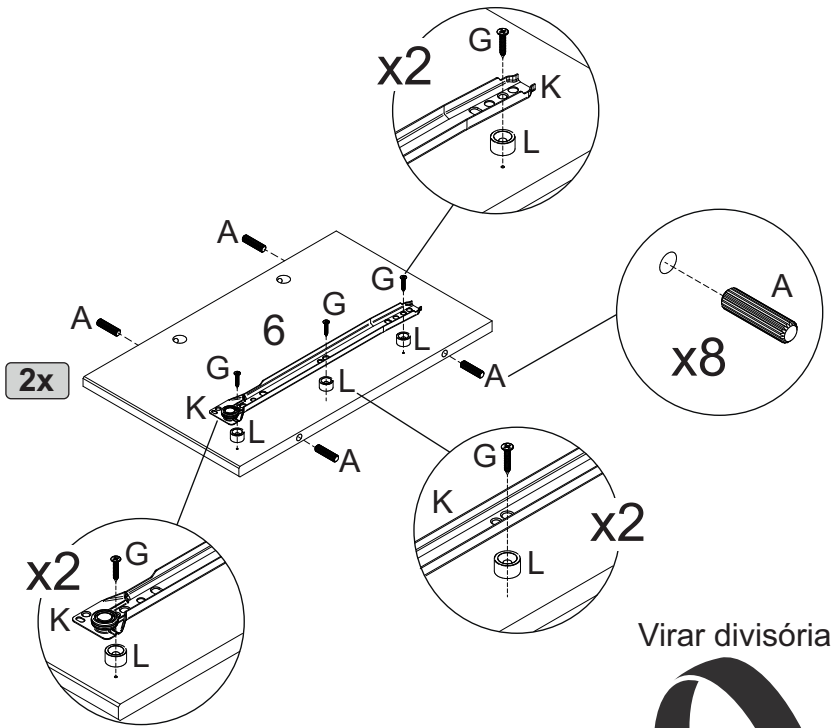
# 1



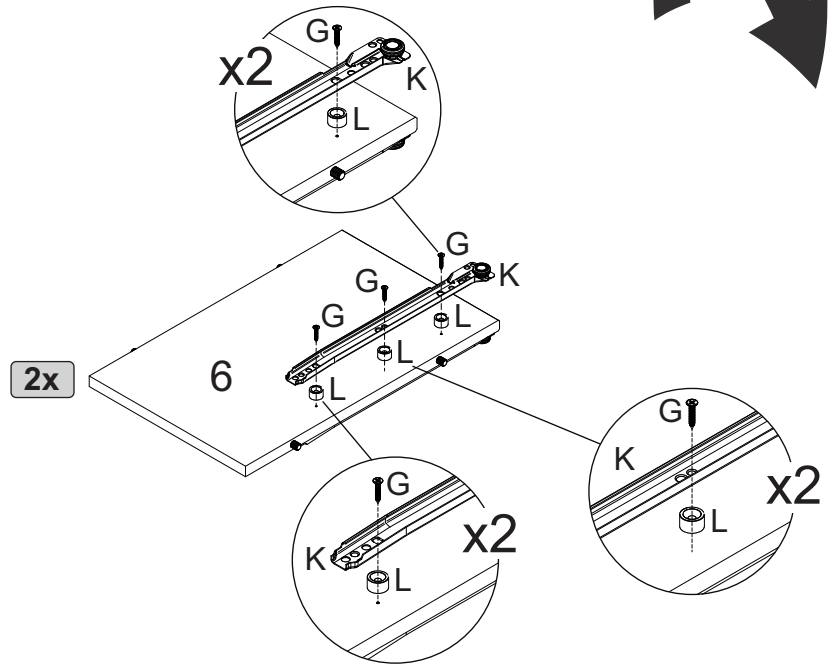
# 2



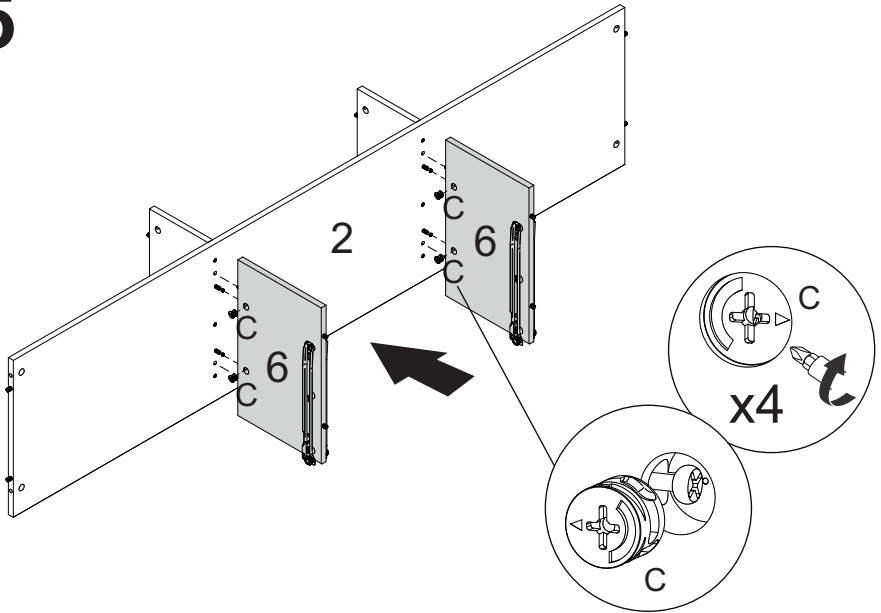
# 3



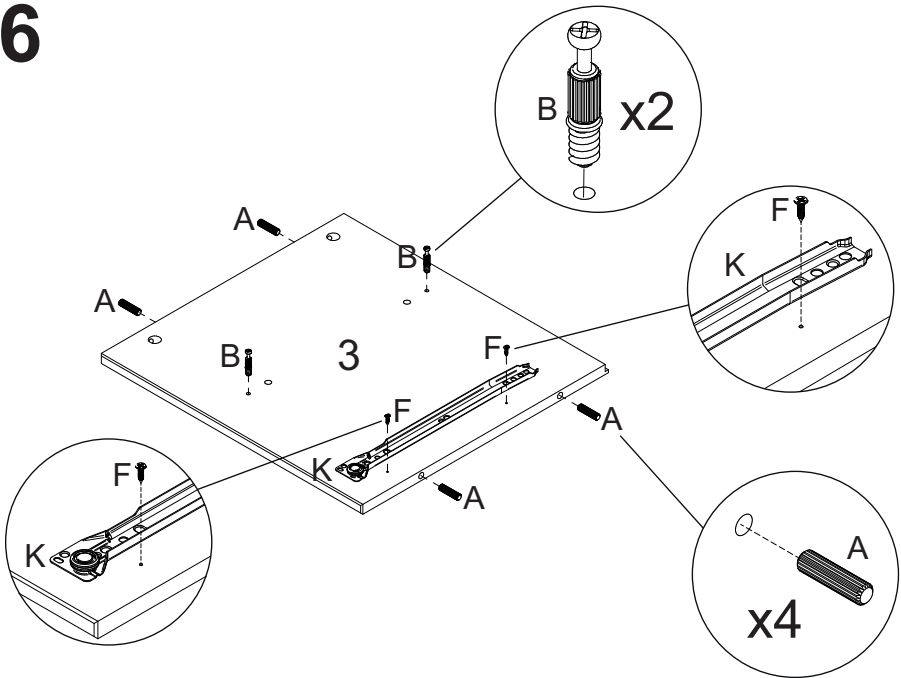
# 4



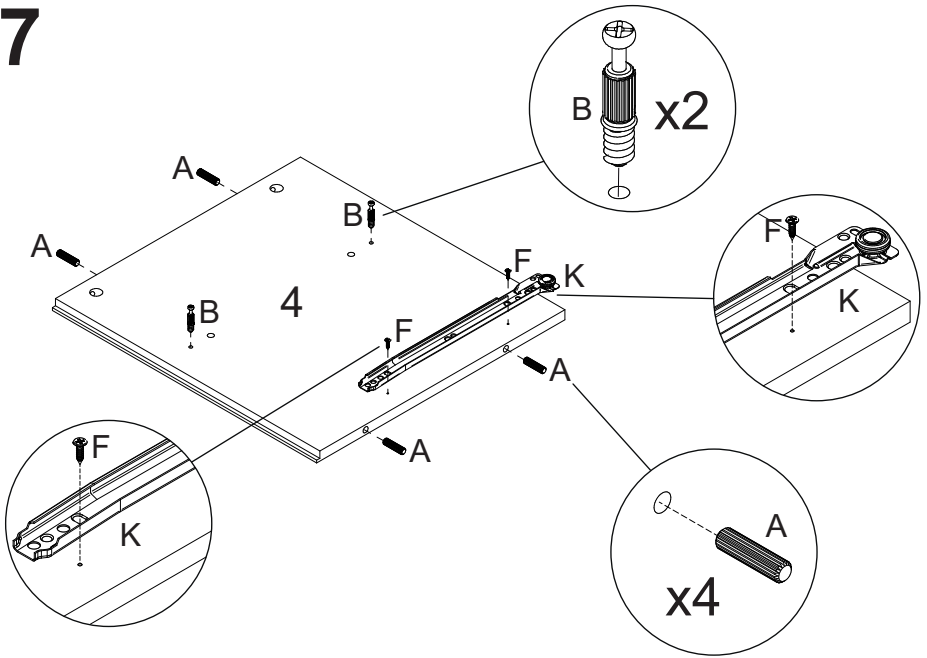
5



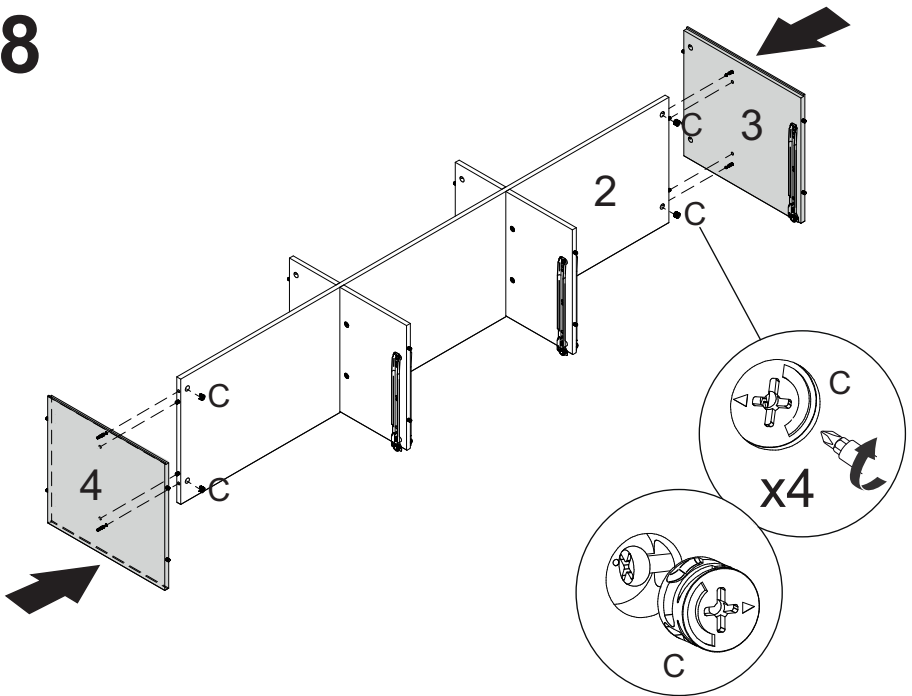
6



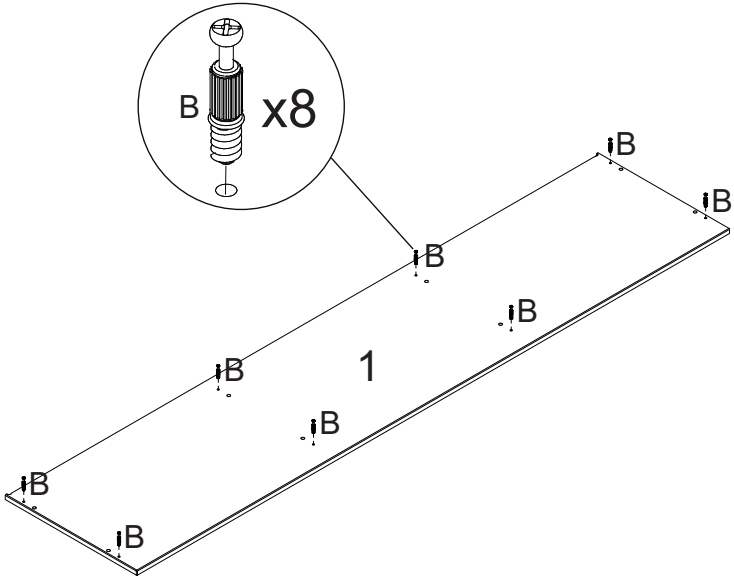
# 7



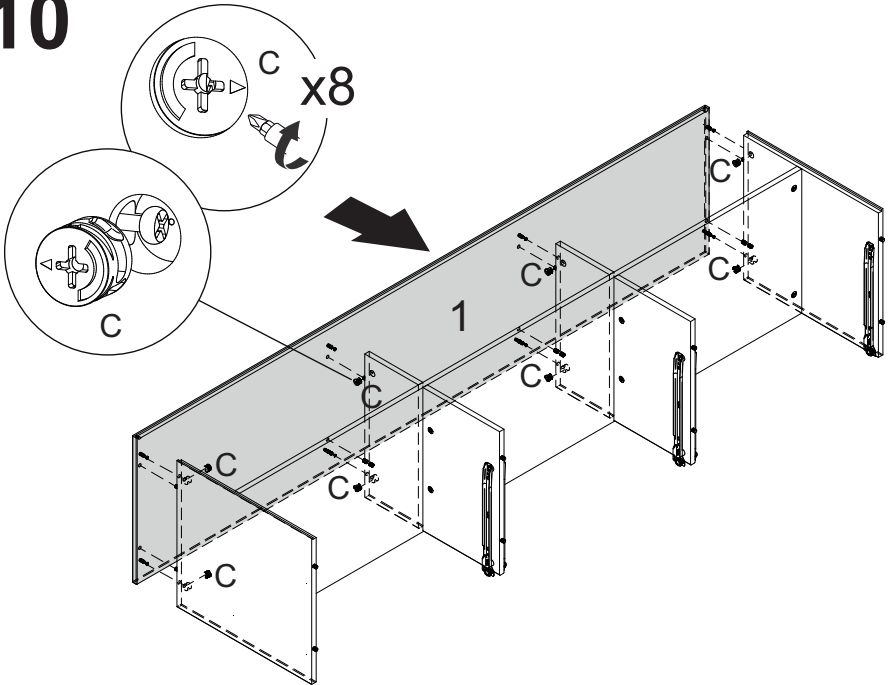
# 8



# 9

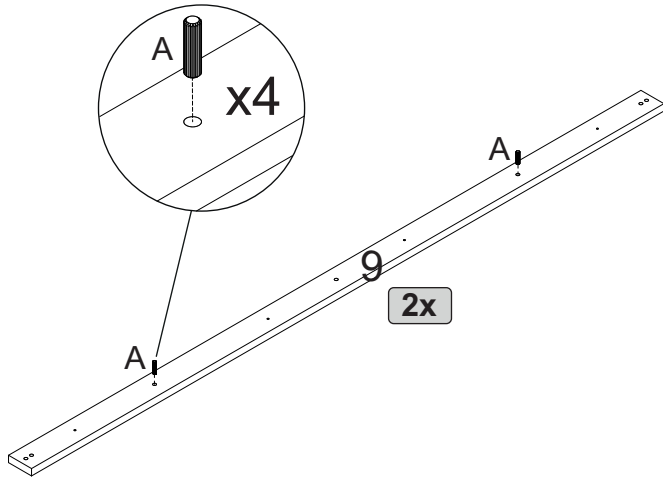


# 10

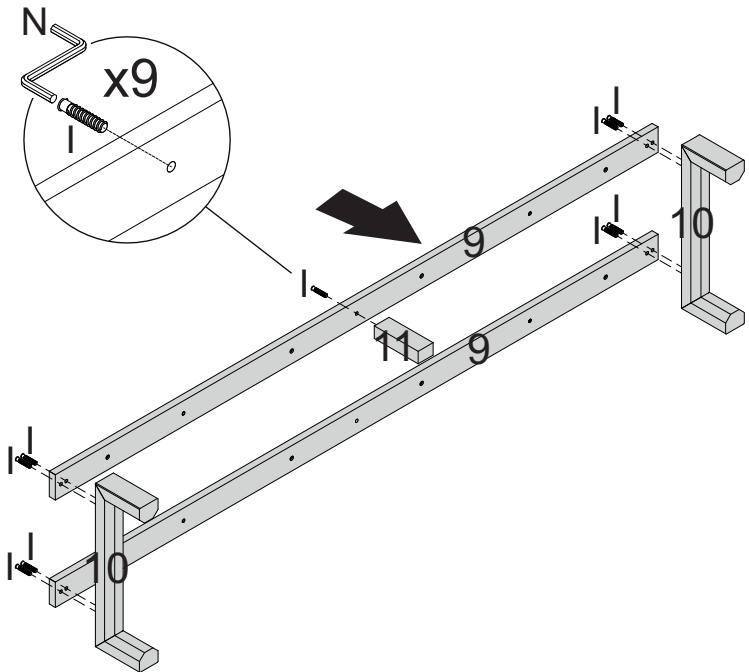




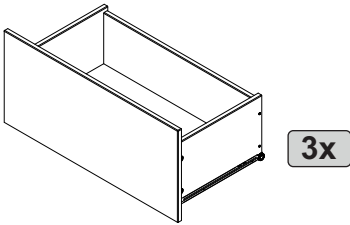
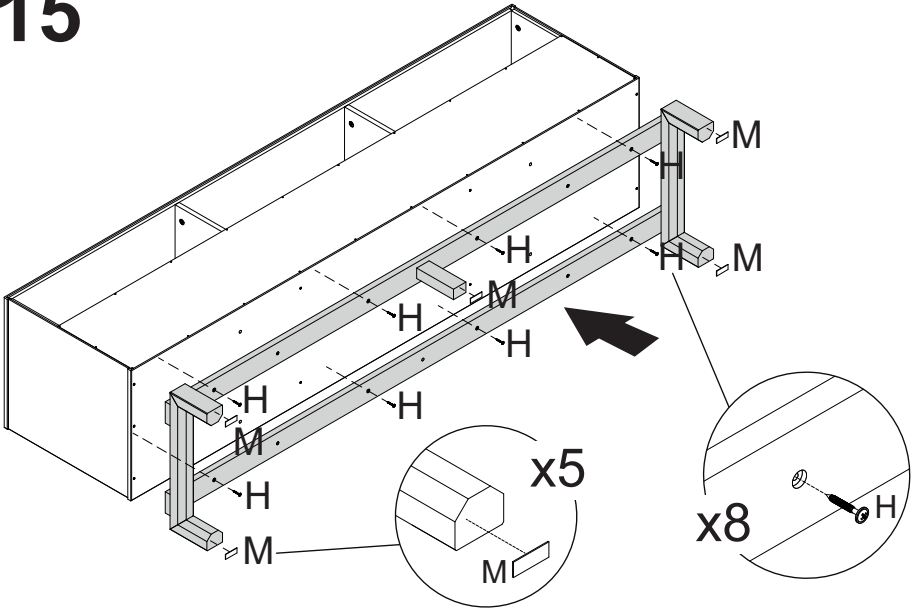
# 13



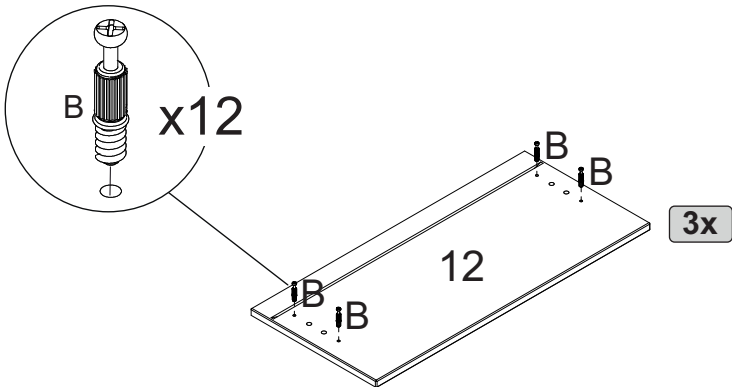
# 14



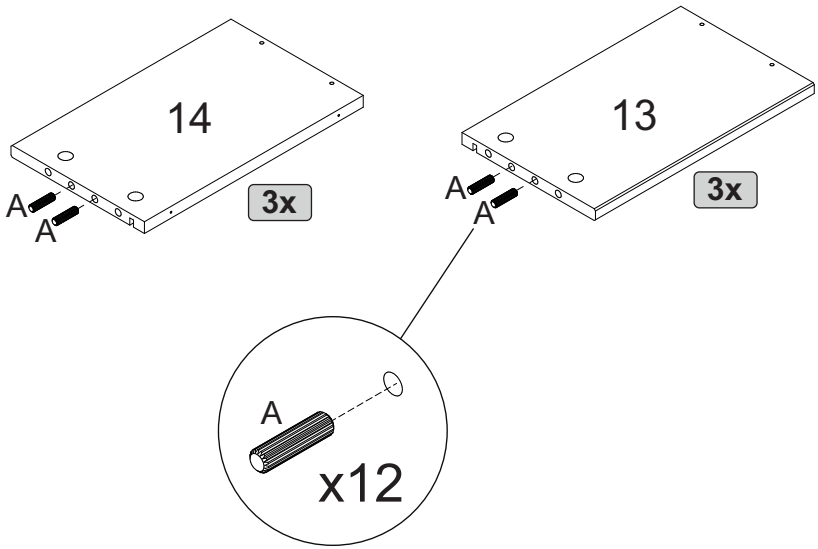
# 15



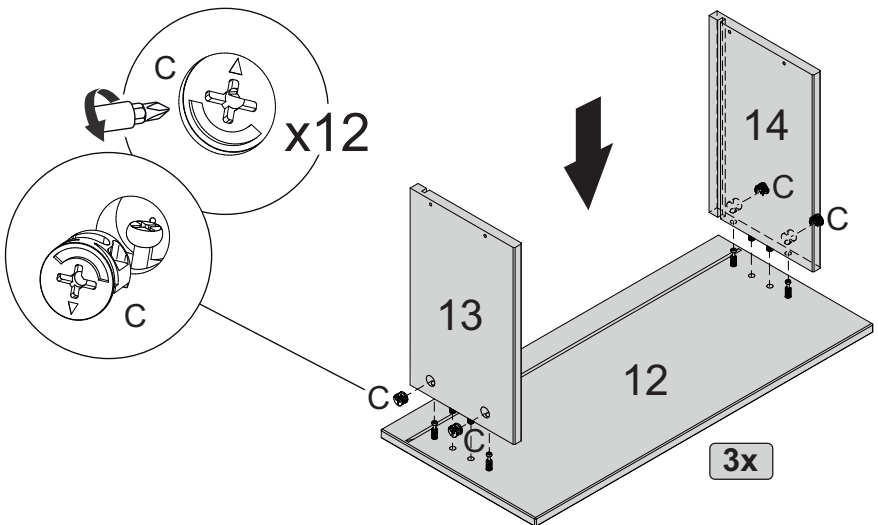
# 16



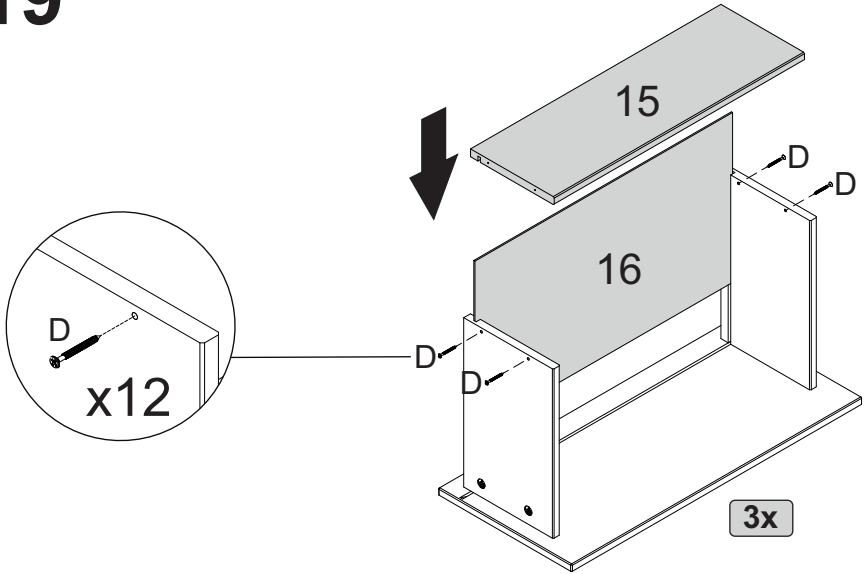
# 17



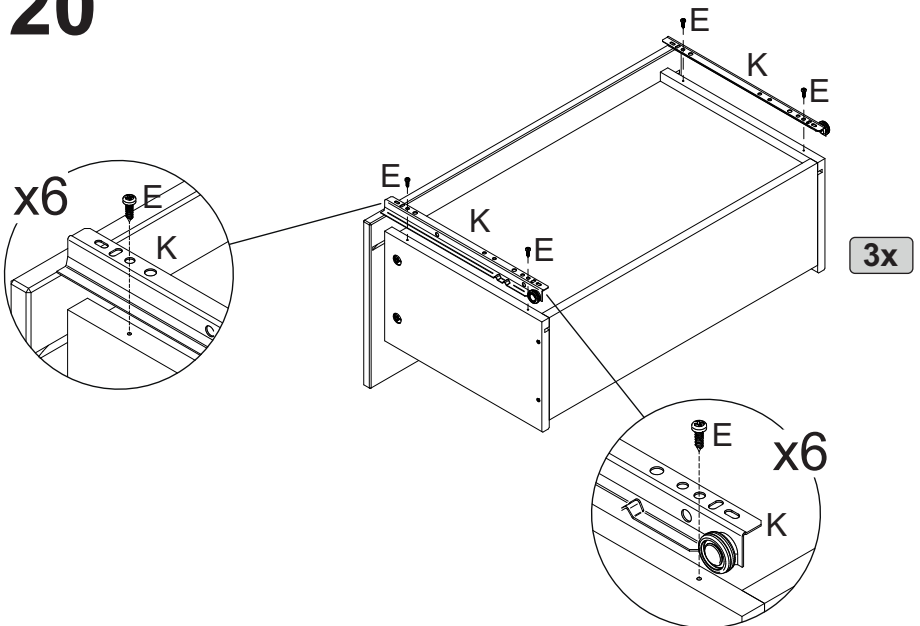
# 18



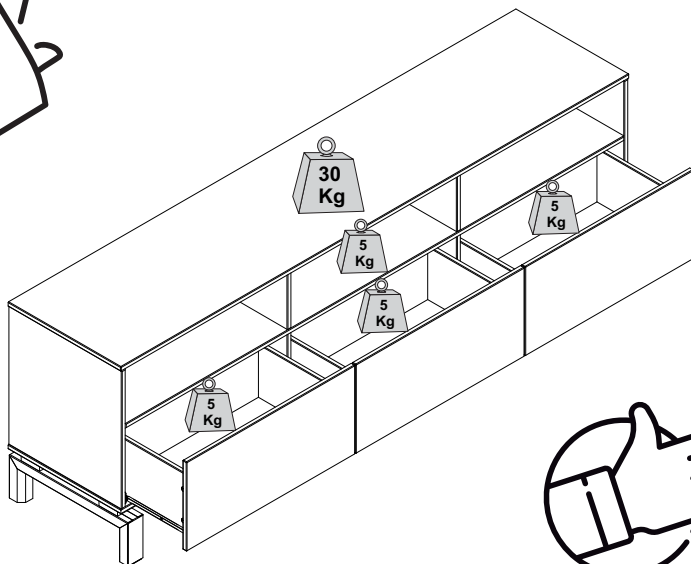
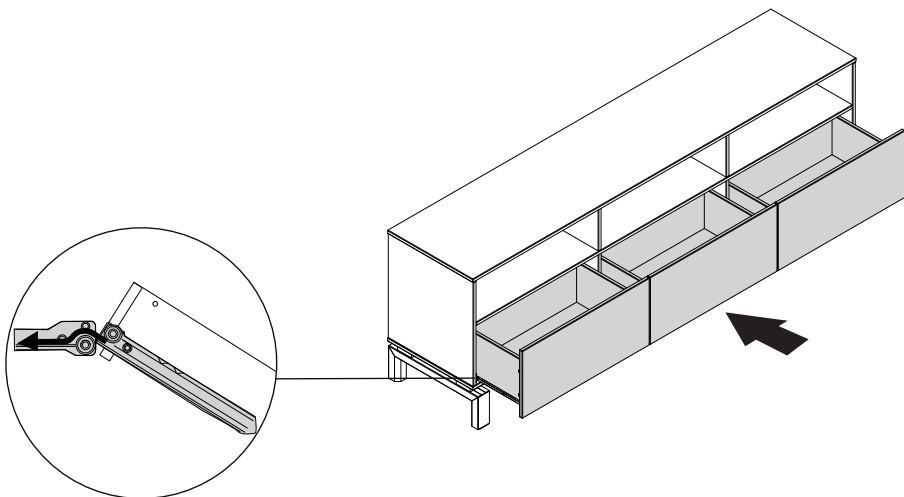
# 19



# 20



# 21







**yes casa**

V.01