

Rack Buriti

Como trocar seu produto

Se seu produto chegou com algum defeito você tem 7 dias para solicitar a troca. Você vai precisar:

- 1 Ter em mãos as fotos das peças com defeito; descrição; código (como está aqui no manual) e quantidade de peças com defeito.
- 2 Acesse o chat em nosso site.
- 3 Selecione o seu pedido, e depois a opção “Quero trocar um produto”.
- 4 Pronto, agora é só preencher as informações e enviar. Entraremos em contato por e-mail para te dar todas as instruções.

Dicas para prolongar a vida útil do móvel

- 1 Retire o pó com uma flanela seca, depois use um pano macio, levemente umedecido com água. Pode utilizar detergente neutro ou sabão neutro.
- 2 Reaperte os parafusos de tempos em tempos para garantir a estabilidade e durabilidade.
- 3 O acabamento do seu produto pode ser danificado pela falta de ventilação e excesso de calor.

Qualquer dúvida sobre os nossos produtos você pode entrar em contato pelo nosso canal de atendimento:

<https://www.madeiramadeira.com.br/central-de-ajuda>

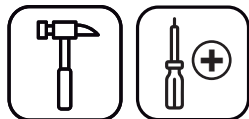
Para mais dicas amigas e inspirações de decoração acesse:

<https://www.madeiramadeira.com.br/central-de-dicas>

Siga MadeiraMadeira:




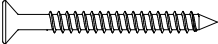
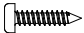


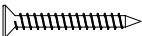



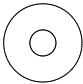
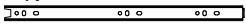

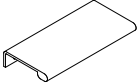
Para a montagem do produto você vai precisar de:



- ✓ Confira as peças, componentes e se possui as ferramentas necessárias para a montagem.
- ✓ Para proteger seu móvel, coloque as peças sobre um tapete.
- ✓ Para realizar a montagem, é necessário 2 pessoas.
Convide sua família e amigos para montar com você.

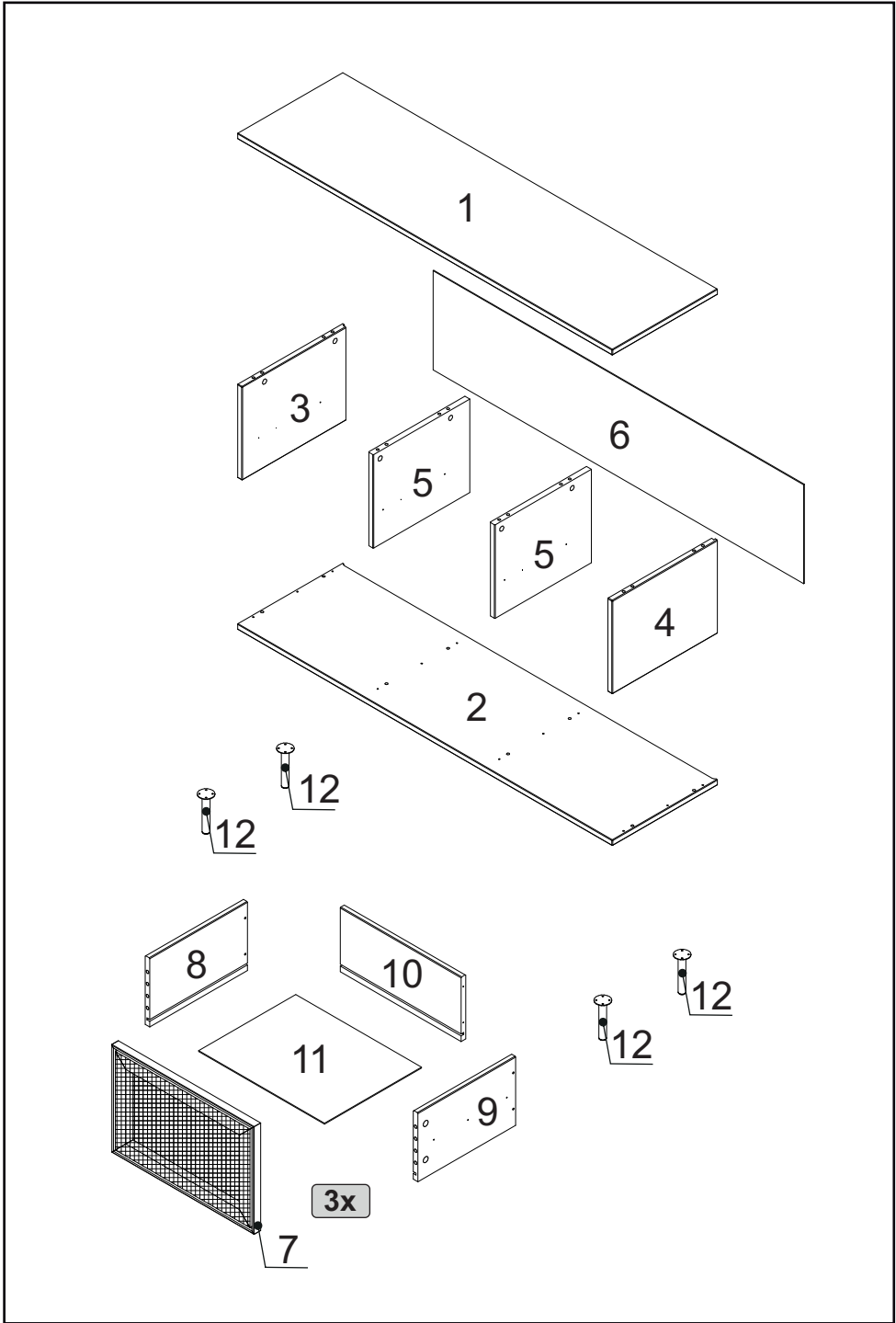
LISTA DE FERRAGENS

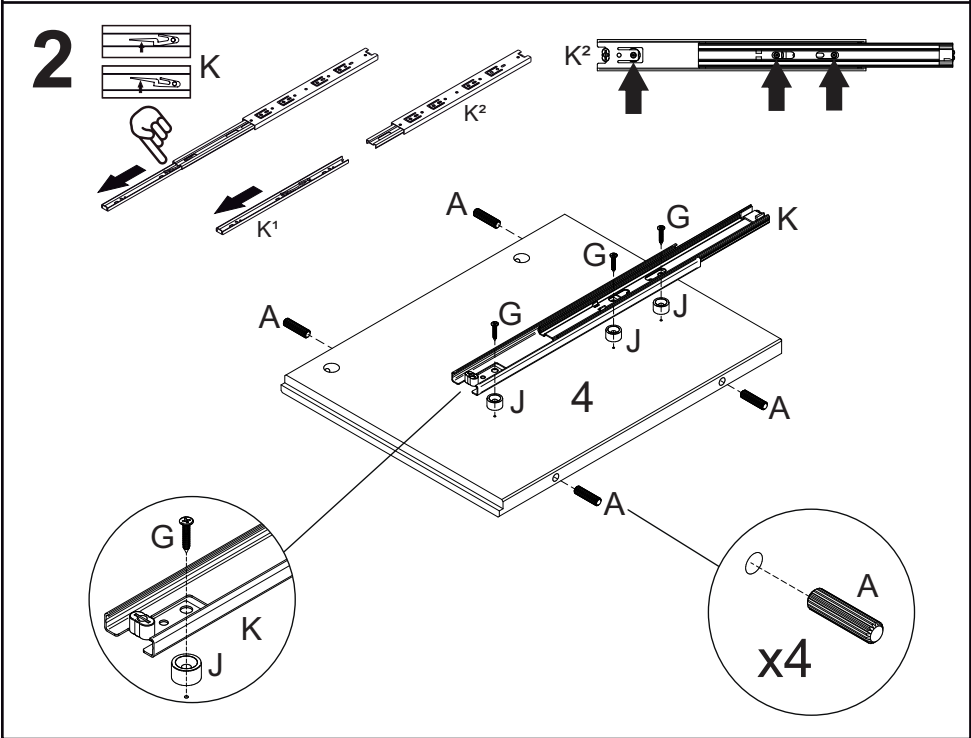
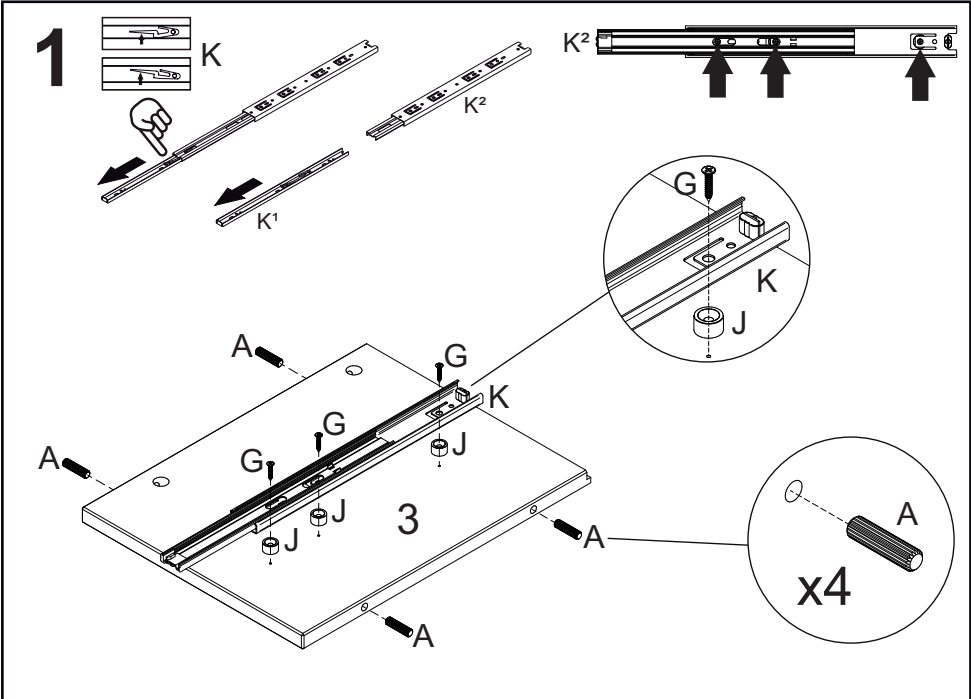
REF.	DESCRIÇÃO	ILUSTRAÇÃO	QTD.
A	Cavilha Ø8x30		28
B	Parafuso minifix		20
C	Tambor minifix		20
D	Parafuso Ø3,5x35 Phillips c/chata		12
E	Parafuso Ø3,5x16 Phillips c/panela		16
F	Parafuso Ø3,5x14 Phillips c/chata		36
G	Parafuso Ø3,5x20 Phillips c/chata		06
H	Parafuso Ø3,5x30 Phillips c/chata		12

I	Prego 10x7 C/C		16
J	Suporte da Prateleira		06
K	Corrediça metálica 300mm	 	03
L	Puxador		03

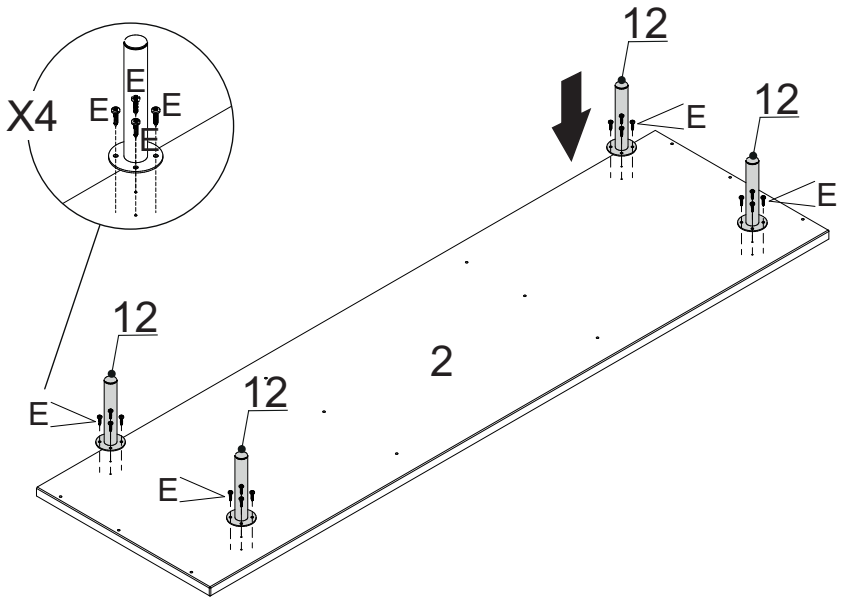
LISTA DE PEÇAS

Nº PEÇA	Cód. IND.	DESCRIÇÃO	QTD.	DIMENSÕES (mm)			PESO KG
				COMP.	LARG.	ESP.	
1	62101	Tampo	01	1364	382	18	3,85
2	62102	Base	01	1364	382	18	3,85
3	62103	Lateral Esquerda	01	382	294	18	0,82
4	62104	Lateral Direita	01	382	294	18	0,82
5	62105	Divisória	02	351	294	18	0,76
6	62106	Fundo do Móvel	01	1347	312	2,5	0,43
7	62110	Frente da Gaveta	03	437	286	22	0,48
8	55369	Lateral Esquerda Gav.	03	300	183	14	0,31
9	55370	Lateral Direita Gav.	03	300	183	14	0,31
10	55373	Costa da Gaveta	03	371	171	14	0,36
11	55382	Fundo da Gaveta	03	386	298	2,5	0,11
12	11569	Pé Metálico	04	120	46	46	0,31

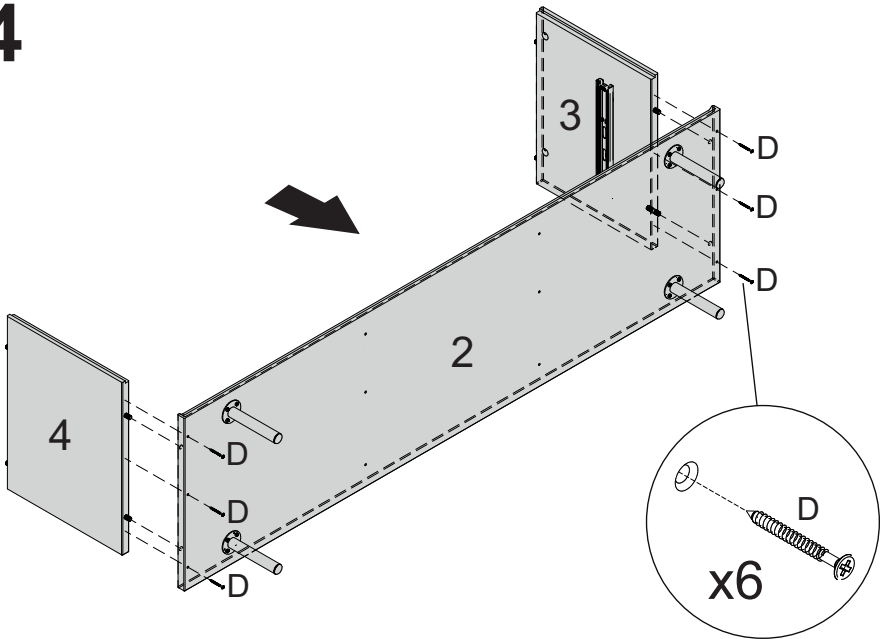




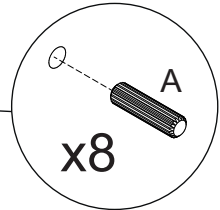
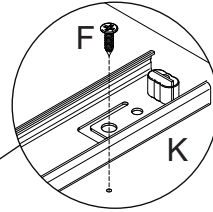
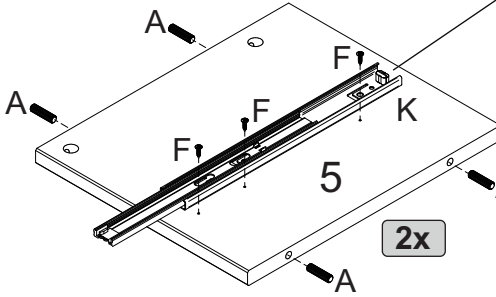
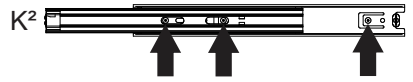
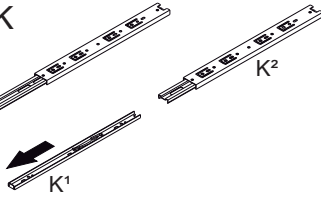
3



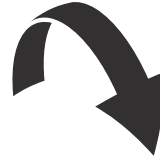
4



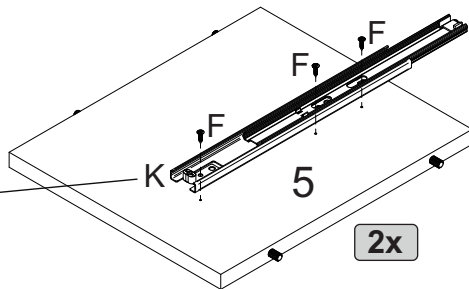
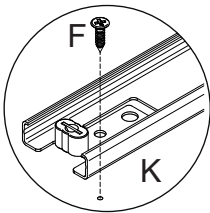
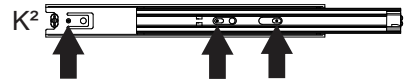
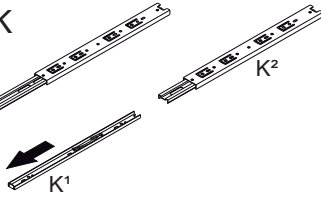
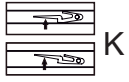
5



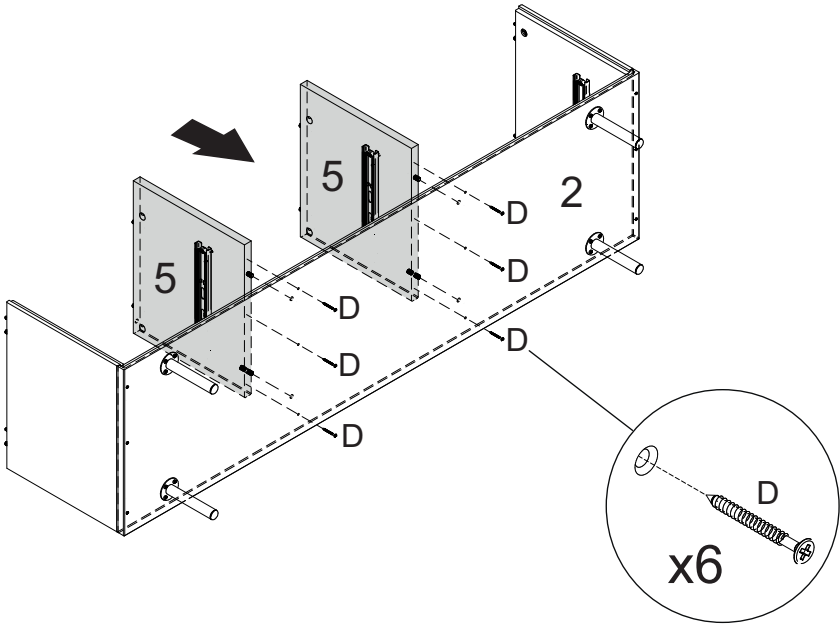
Virar divisória



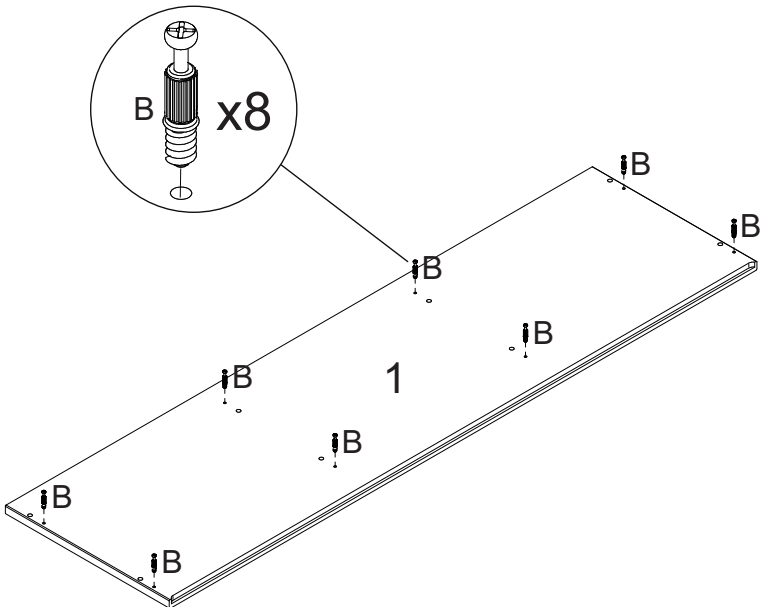
6



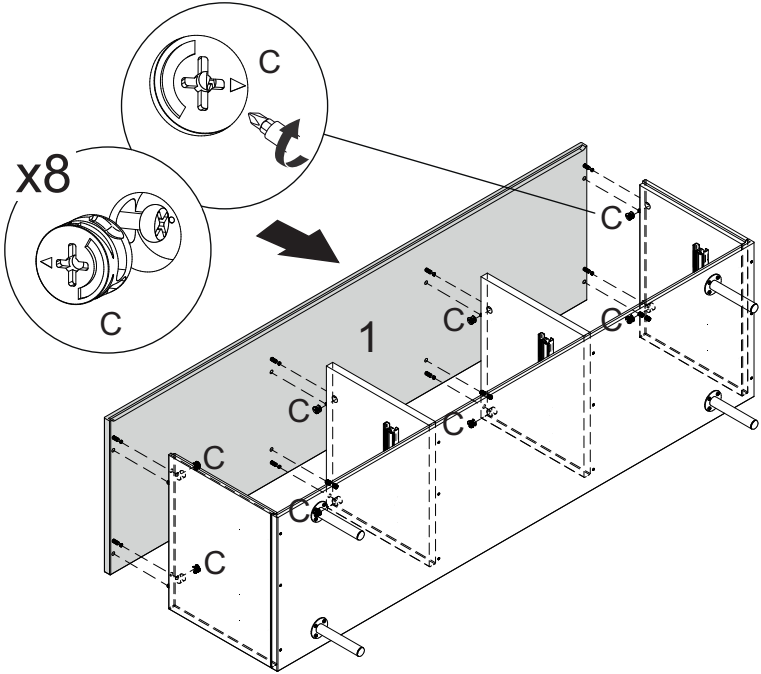
7



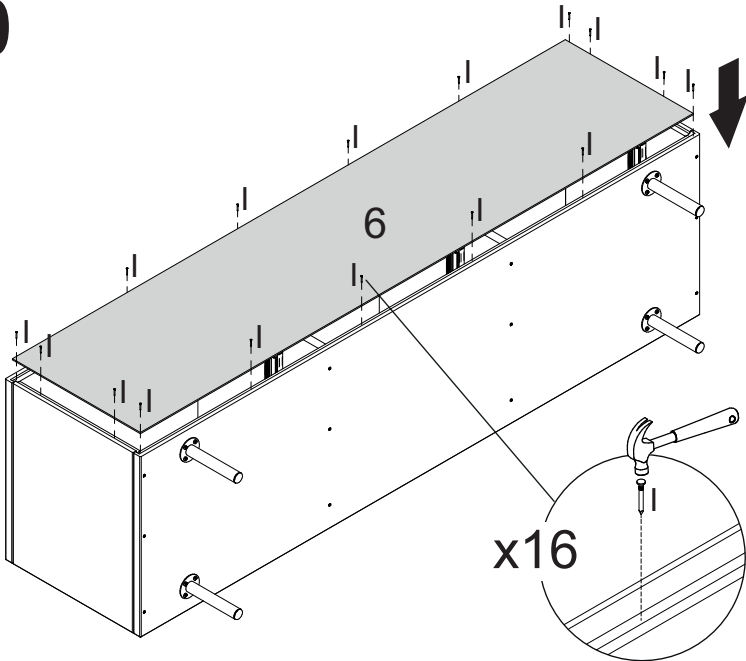
8



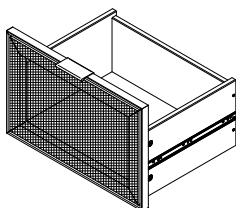
9



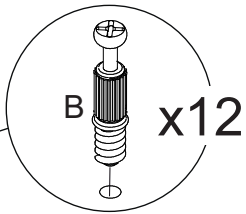
10



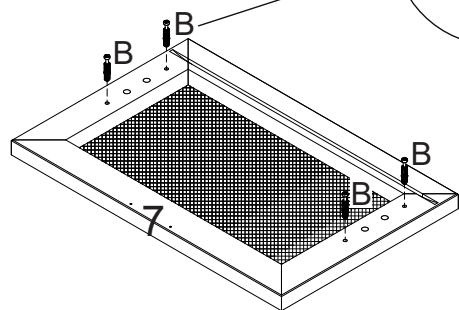
11



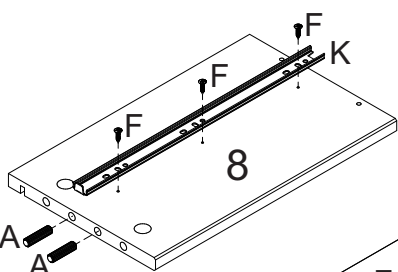
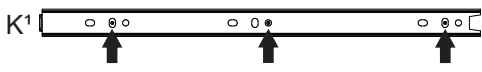
3x



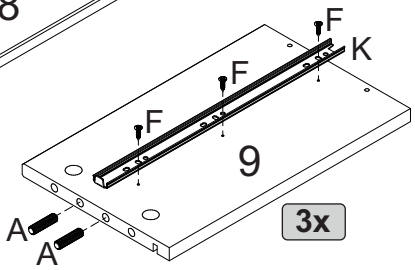
B x12



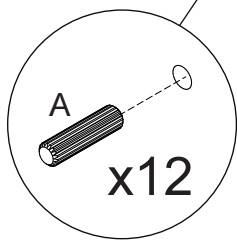
3x



3x

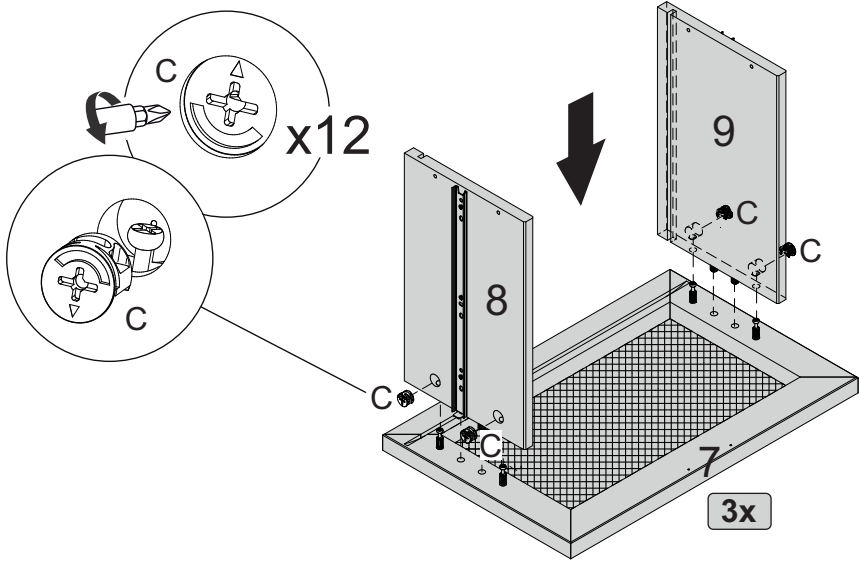


3x

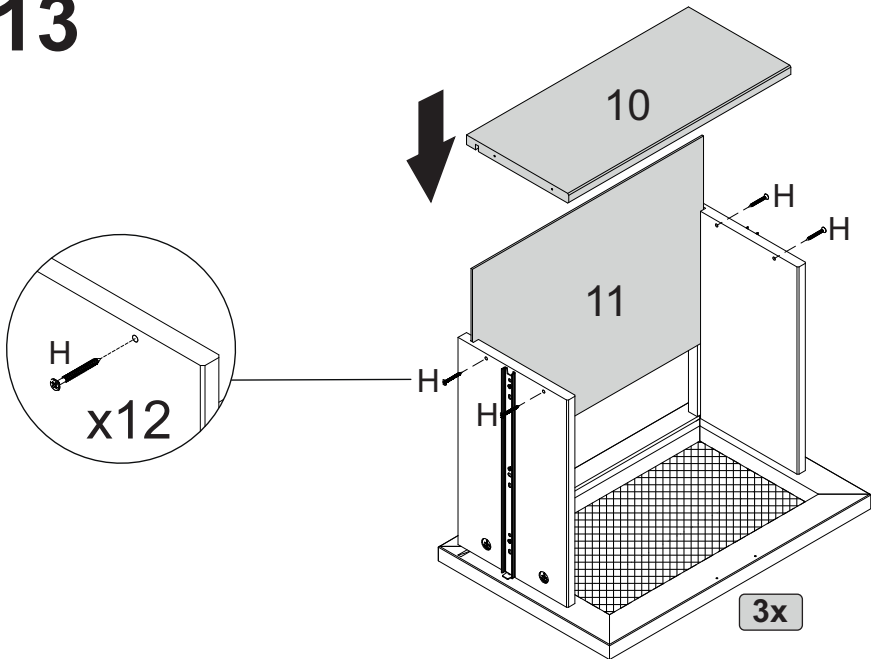


A x12

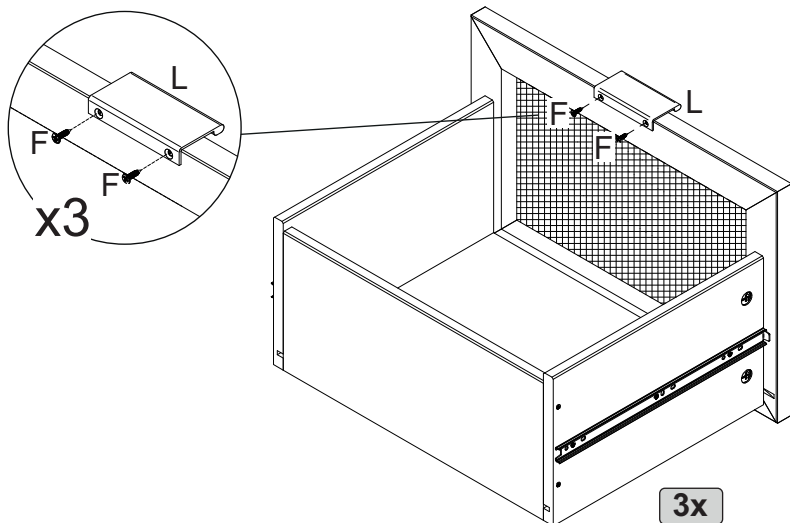
12



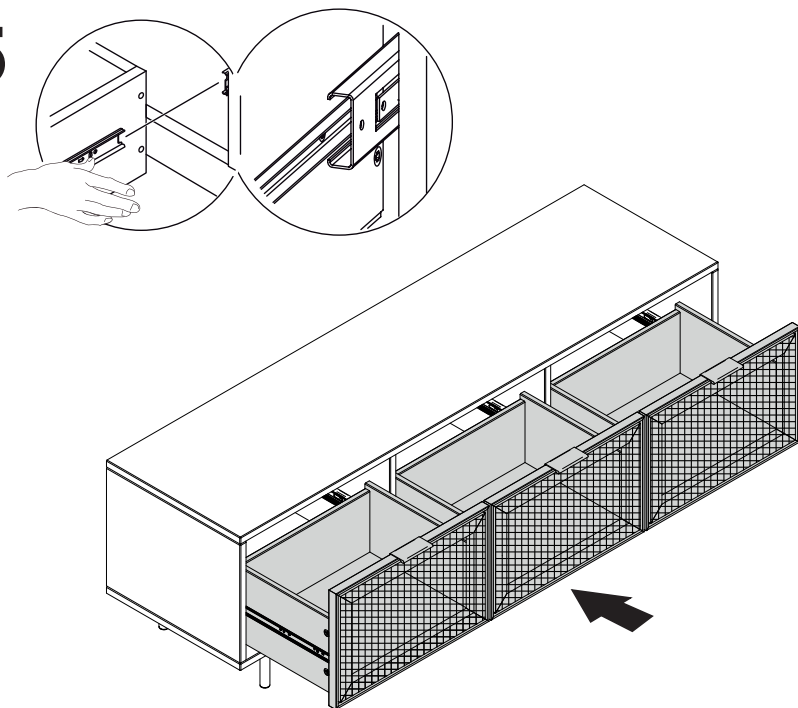
13

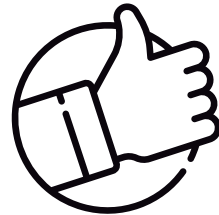
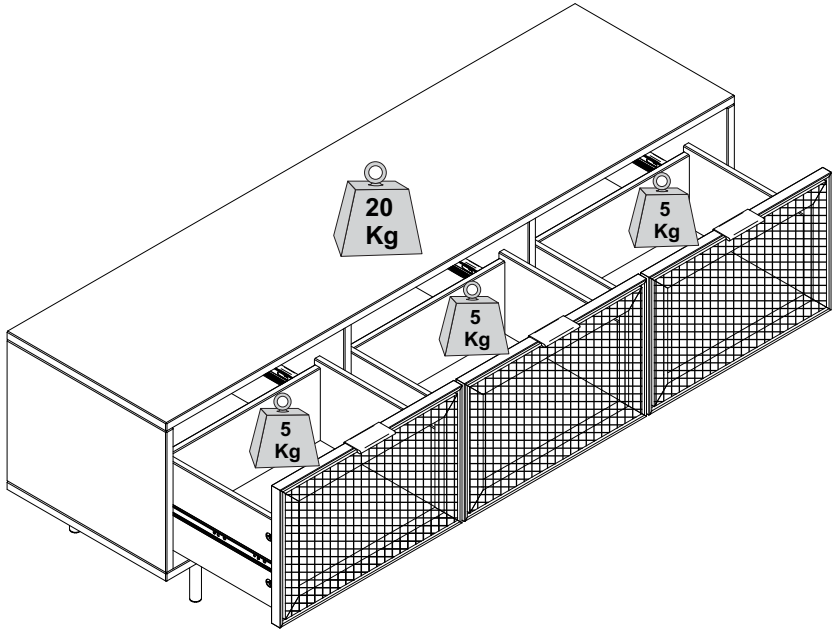


14



15







yes casa

V.01