

Rack Soul

Como trocar seu produto

Se seu produto chegou com algum defeito você tem 7 dias para solicitar a troca. Você vai precisar:

- 1 Ter em mãos as fotos das peças com defeito; descrição; código (como está aqui no manual) e quantidade de peças com defeito.
- 2 Acesse o chat em nosso site.
- 3 Selecione o seu pedido, e depois a opção “Quero trocar um produto”.
- 4 Pronto, agora é só preencher as informações e enviar. Entraremos em contato por e-mail para te dar todas as instruções.

Dicas para prolongar a vida útil do móvel

- 1 Retire o pó com uma flanela seca, depois use um pano macio, levemente umedecido com água. Pode utilizar detergente neutro ou sabão neutro.
- 2 Reaperte os parafusos de tempos em tempos para garantir a estabilidade e durabilidade.
- 3 O acabamento do seu produto pode ser danificado pela falta de ventilação e excesso de calor.

Qualquer dúvida sobre os nossos produtos você pode entrar em contato pelo nosso canal de atendimento:

<https://www.madeiramadeira.com.br/central-de-ajuda>

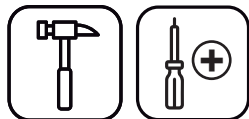
Para mais dicas amigas e inspirações de decoração acesse:

<https://www.madeiramadeira.com.br/central-de-dicas>

Siga MadeiraMadeira:





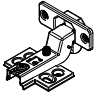

Para a montagem do produto você vai precisar de:



- ✓ Confira as peças, componentes e se possui as ferramentas necessárias para a montagem.
- ✓ Para proteger seu móvel, coloque as peças sobre um tapete.
- ✓ Para realizar a montagem, é necessário 2 pessoas.
Convide sua família e amigos para montar com você.

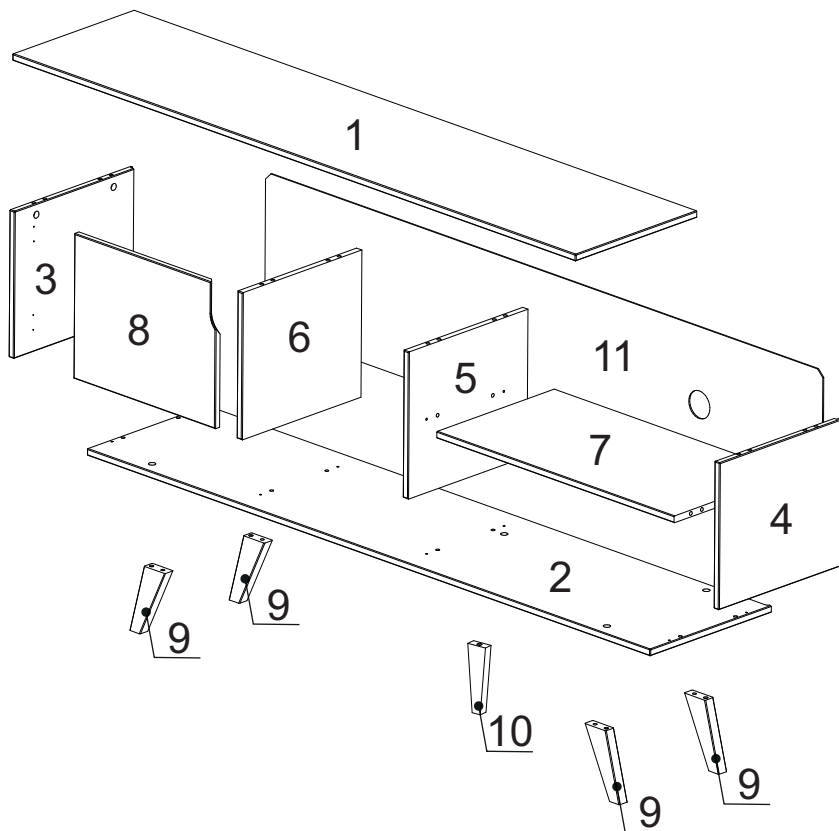
LISTA DE FERRAGENS

REF.	DESCRIÇÃO	ILUSTRAÇÃO	QTD.
A	Cavilha Ø8x30		24
B	Parafuso minifix		12
C	Tambor minifix		12
D	Parafuso Ø3,5x35 Phillips c/chata		08
E	Parafuso Ø3,5x14 Phillips c/chata		08
F	Parafuso Ø7x50 Estrutural		05
G	Pino fixador		01
H	Prego 10x7 C/C		26

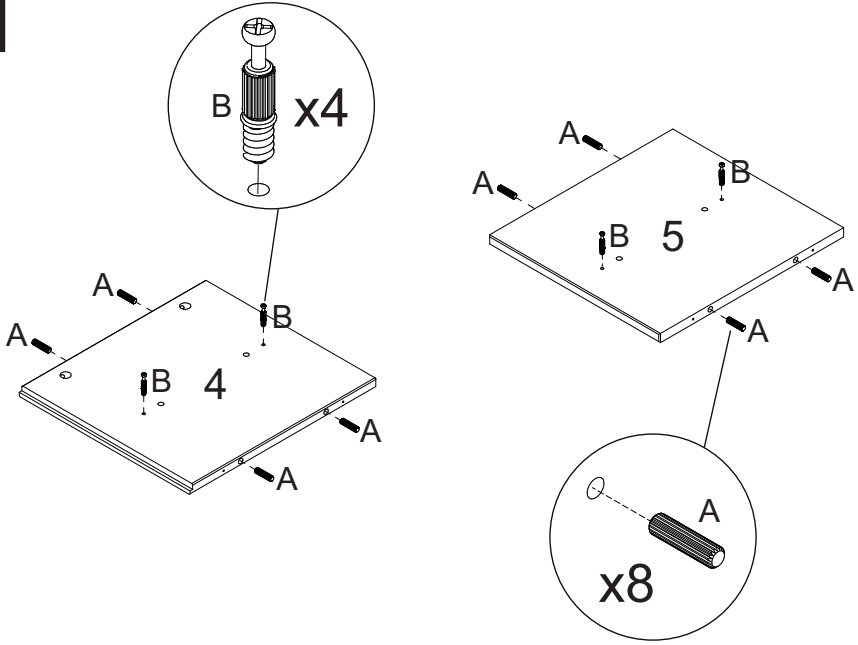
I	Feltro Adesivo 20x20		05
J	Tampa furo		05
K	Dobradiça		02
L	Chave zeta Ø4mm		01

LISTA DE PEÇAS

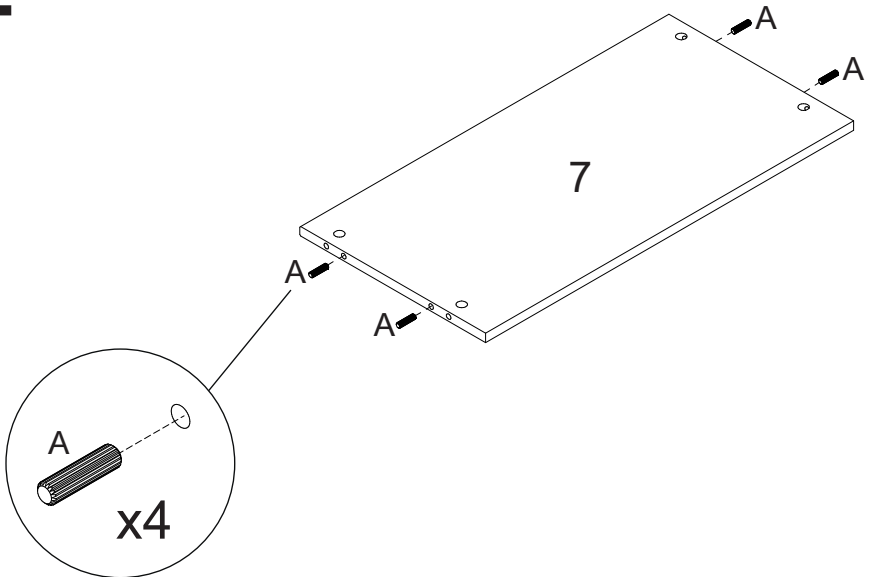
Nº PEÇA	Cód. IND.	DESCRIÇÃO	QTD.	DIMENSÕES (mm)			PESO KG
				COMP.	LARG.	ESP.	
1	62124	Tampo	01	1600	351	15	5,83
2	62125	Base	01	1600	351	15	5,83
3	62126	Lateral Esquerda	01	350	320	15	1,15
4	62127	Lateral Direita	01	350	320	15	1,15
5	62128	Divisória	01	345	320	15	1,15
6	62129	Divisória da Porta	01	345	320	15	1,15
7	62130	Prateleira	01	674	340	15	2,39
8	62131	Porta	01	402	315	15	1,29
9	62132	Pé	04	171	60	24	0,08
10	62373	Pé Central	01	148	44	22	0,03
11	62133	Fundo do Móvel	01	1583	338	3	1,11



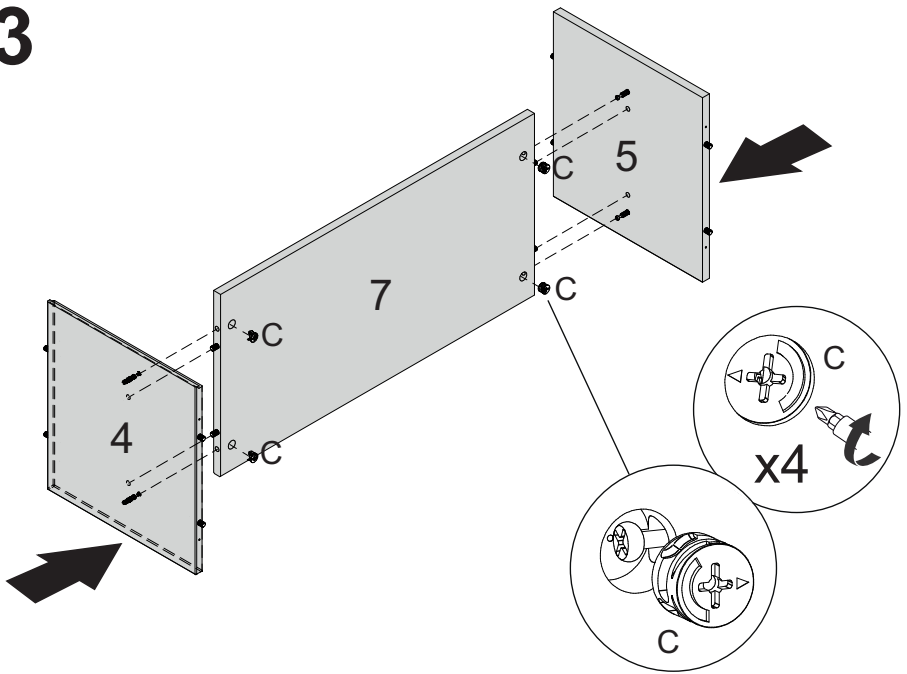
1



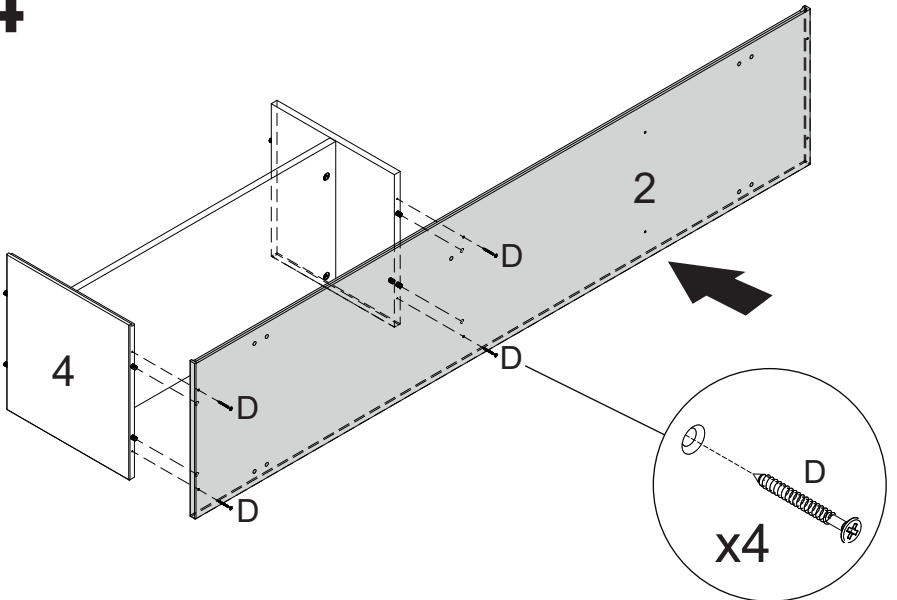
2



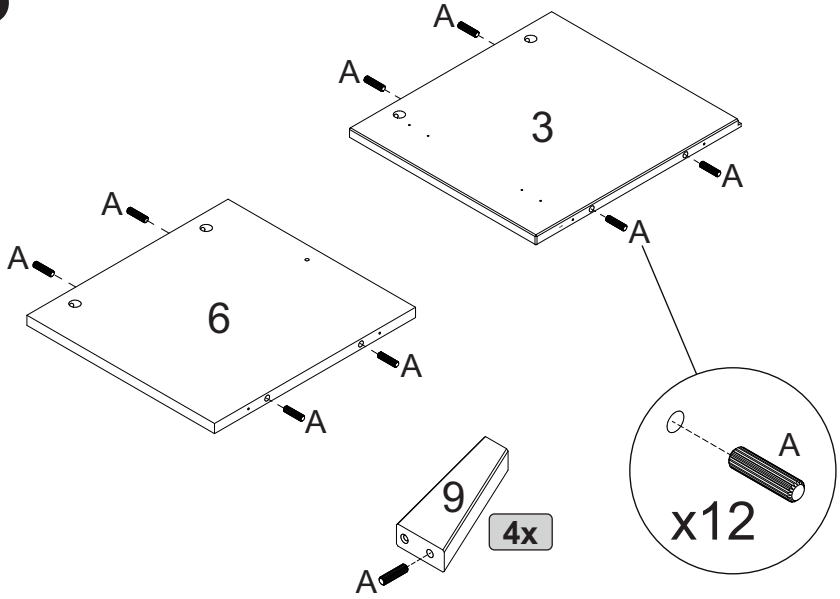
3



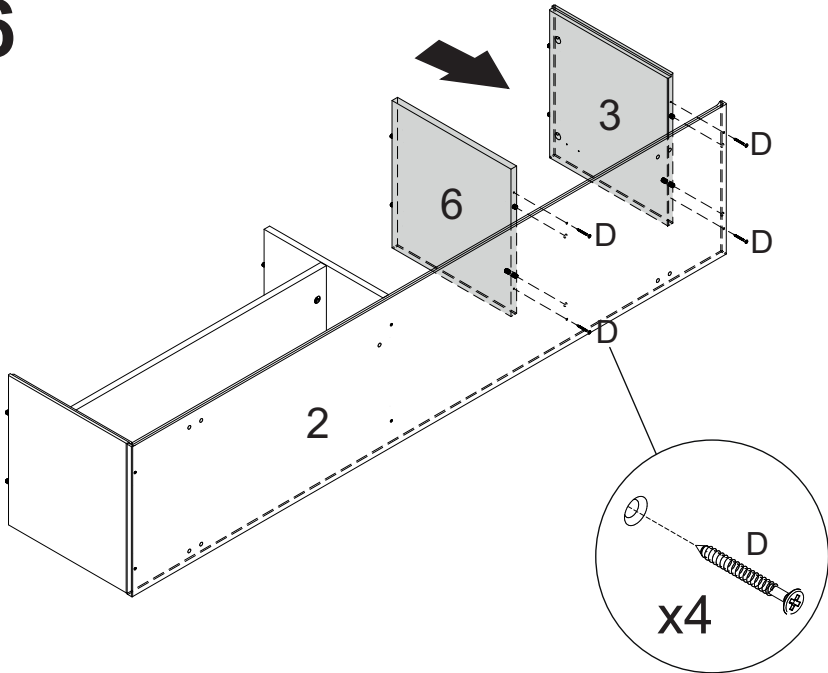
4



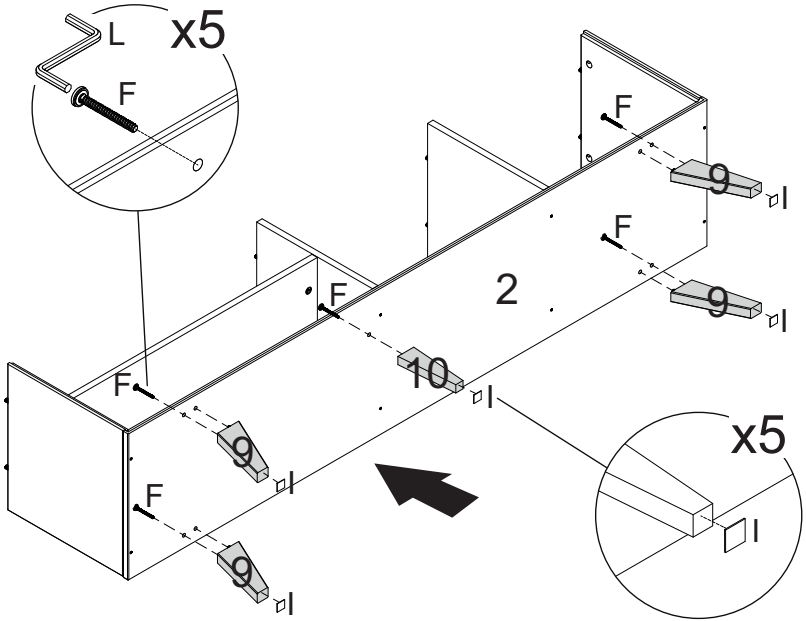
5



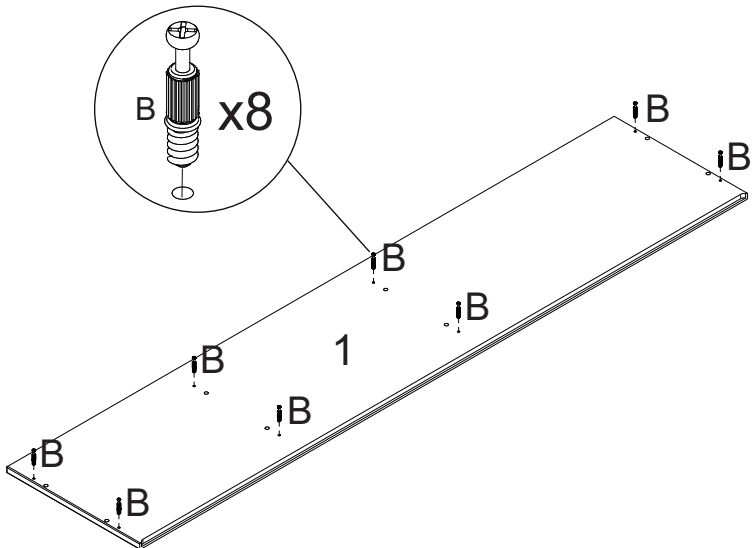
6



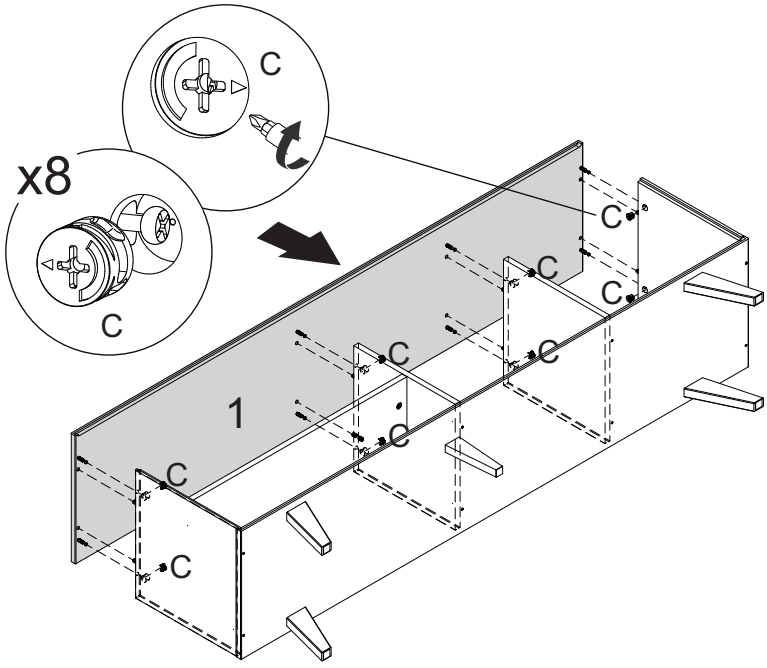
7



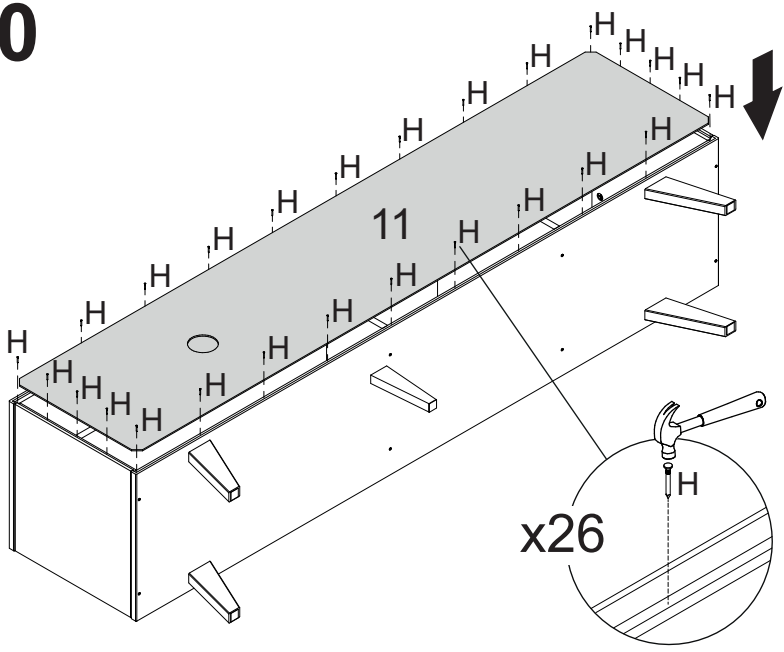
8



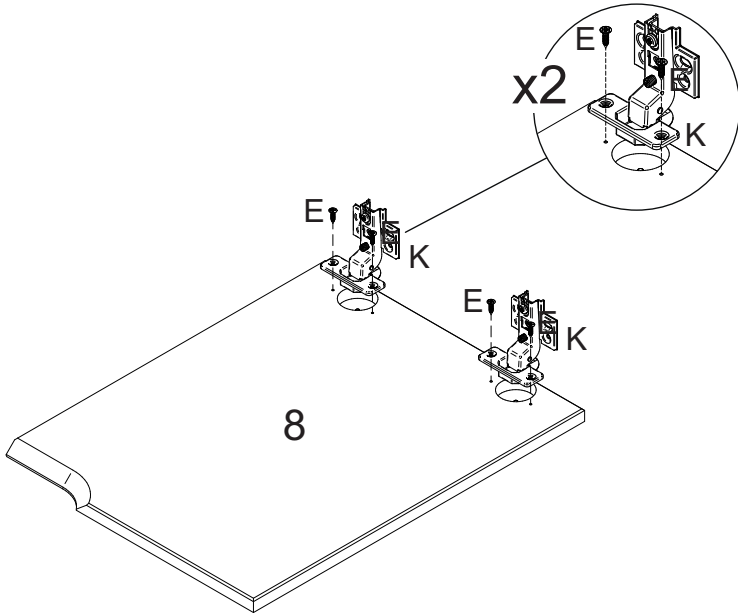
9



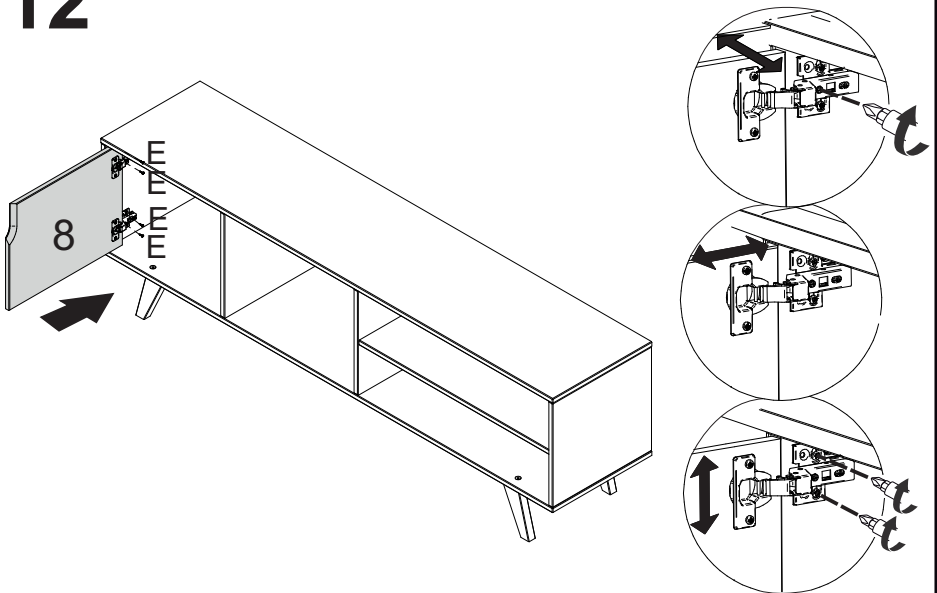
10



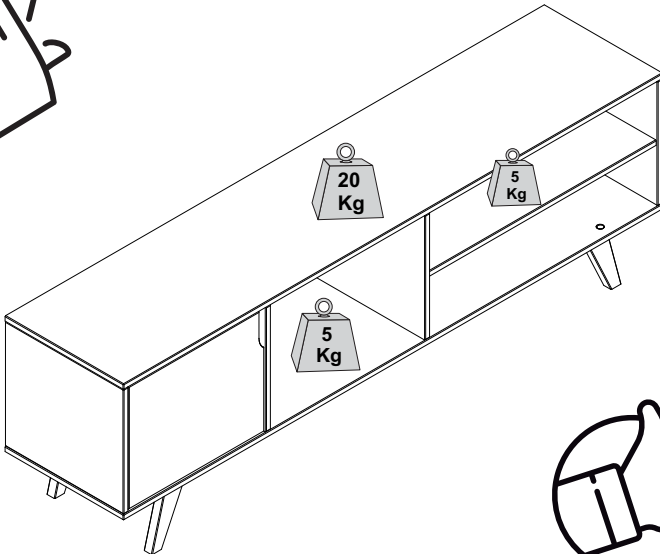
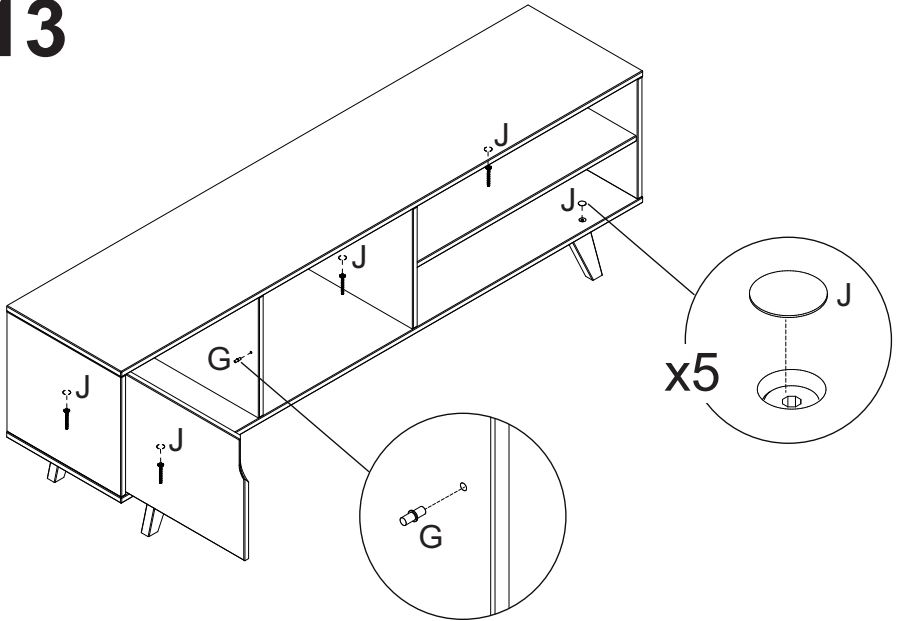
11



12



13





yes casa

V.01