

Rack Bento

Como trocar seu produto

Se seu produto chegou com algum defeito você tem 7 dias para solicitar a troca. Você vai precisar:

- 1 Ter em mãos as fotos das peças com defeito; descrição; código (como está aqui no manual) e quantidade de peças com defeito.
- 2 Acesse o chat em nosso site.
- 3 Selecione o seu pedido, e depois a opção “Quero trocar um produto”.
- 4 Pronto, agora é só preencher as informações e enviar. Entraremos em contato por e-mail para te dar todas as instruções.

Dicas para prolongar a vida útil do móvel

- 1 Retire o pó com uma flanela seca, depois use um pano macio, levemente umedecido com água. Pode utilizar detergente neutro ou sabão neutro.
- 2 Reaperte os parafusos de tempos em tempos para garantir a estabilidade e durabilidade.
- 3 O acabamento do seu produto pode ser danificado pela falta de ventilação e excesso de calor.

Qualquer dúvida sobre os nossos produtos você pode entrar em contato pelo nosso canal de atendimento:

<https://www.madeiramadeira.com.br/central-de-ajuda>

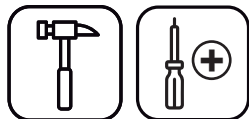
Para mais dicas amigas e inspirações de decoração acesse:

<https://www.madeiramadeira.com.br/central-de-dicas>

Siga MadeiraMadeira:



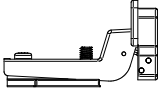
Para a montagem do produto você vai precisar de:



- ✓ Confira as peças, componentes e se possui as ferramentas necessárias para a montagem.
- ✓ Para proteger seu móvel, coloque as peças sobre um tapete.
- ✓ Para realizar a montagem, é necessário 2 pessoas.
Convide sua família e amigos para montar com você.

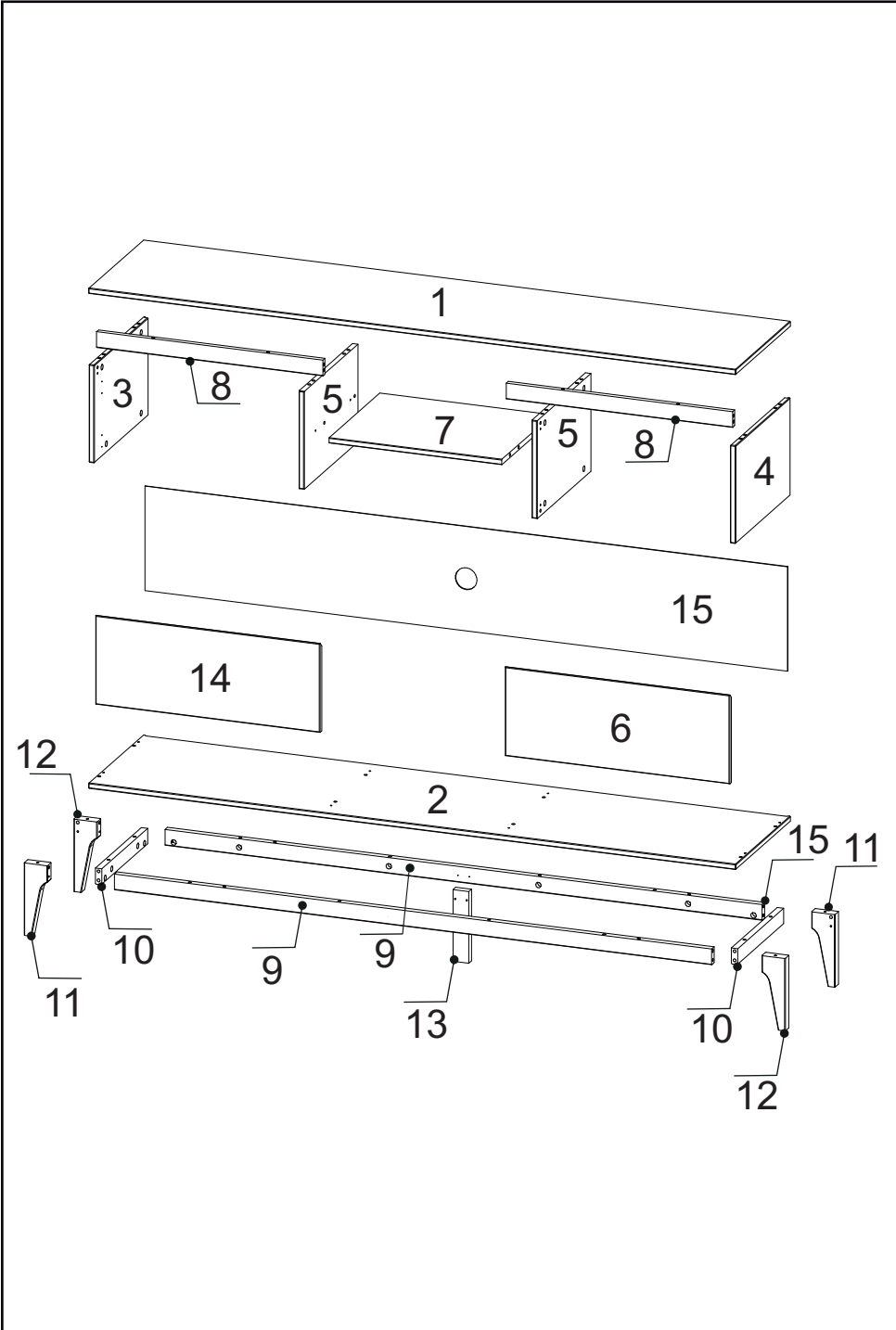
LISTA DE FERRAGENS

REF.	DESCRIÇÃO	ILUSTRAÇÃO	QTD.
A	Cavilha Ø8x30		28
B	Cavilha Ø8x50		08
C	Parafuso minifix		48
D	Tambor minifix		48
E	Parafuso Ø3,5x14 Phillips c/chata		16
F	Parafuso Ø3,5x30 Phillips c/panela		02
G	Prego 10x7 C/C		18
H	Feltro Adesivo 20x20		05

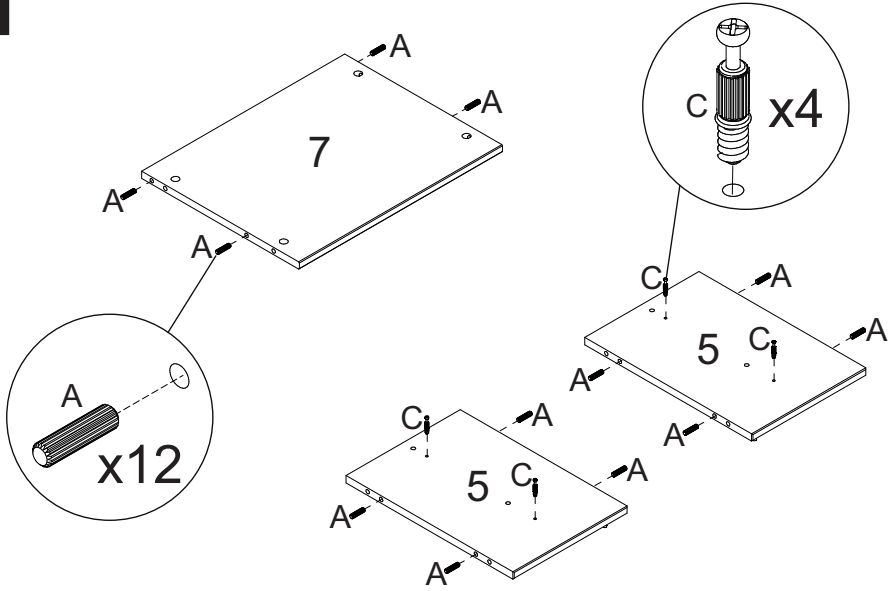
I	Dobradiça metálica 35mm		04

LISTA DE PEÇAS

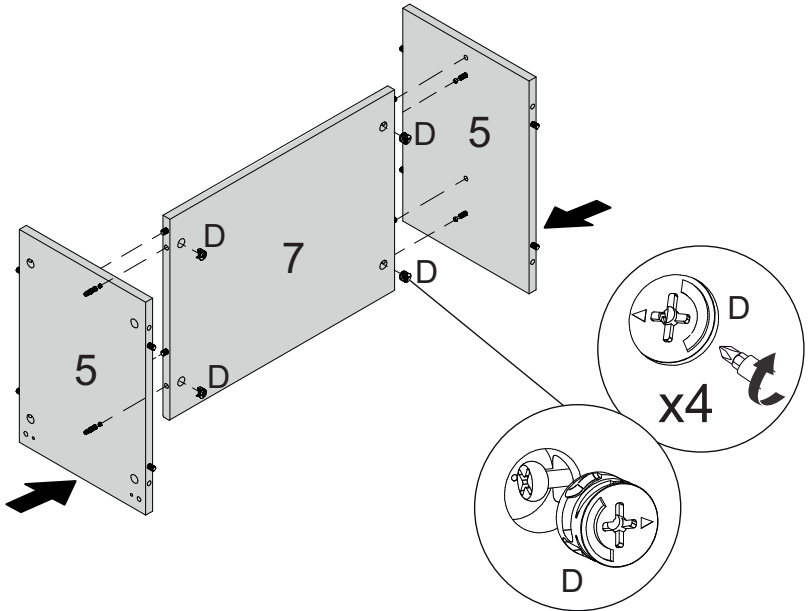
Nº PEÇA	Cód. IND.	DESCRIÇÃO	QTD.	DIMENSÕES (mm)			PESO KG
				COMP.	LARG.	ESP.	
1	62160	Tampo	01	1800	402	15	7,52
2	62161	Base	01	1800	402	15	7,52
3	62260	Lateral Esquerda	01	401	270	15	1,11
4	62372	Lateral Direita	01	401	270	15	1,11
5	62261	Divisória	02	396	270	15	1,10
6	62262	Porta Direita	01	624	245	15	1,55
7	62165	Prateleira	01	480	373	15	1,86
8	62163	Batente	02	629	44	15	0,28
9	62167	Travessa Frontal	02	1660	44	18	0,53
10	62166	Travessa Lateral	02	338	44	18	0,10
11	52064	Pé Esquerdo	02	200	65	28	0,09
12	52065	Pé Direito	02	200	65	28	0,09
13	62216	Pé Central	01	198	47	20	0,07
14	62169	Porta Esquerda	01	624	245	15	1,55
15	62168	Fundo do Móvel	01	1786	288	03	1,07



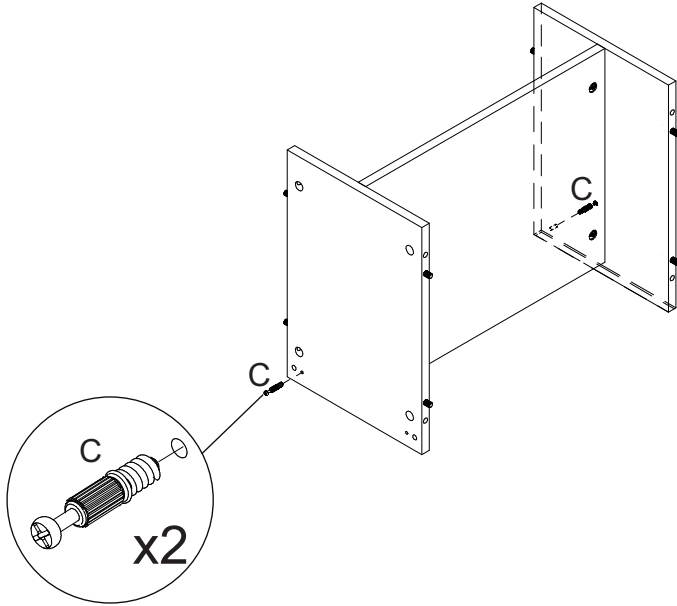
1



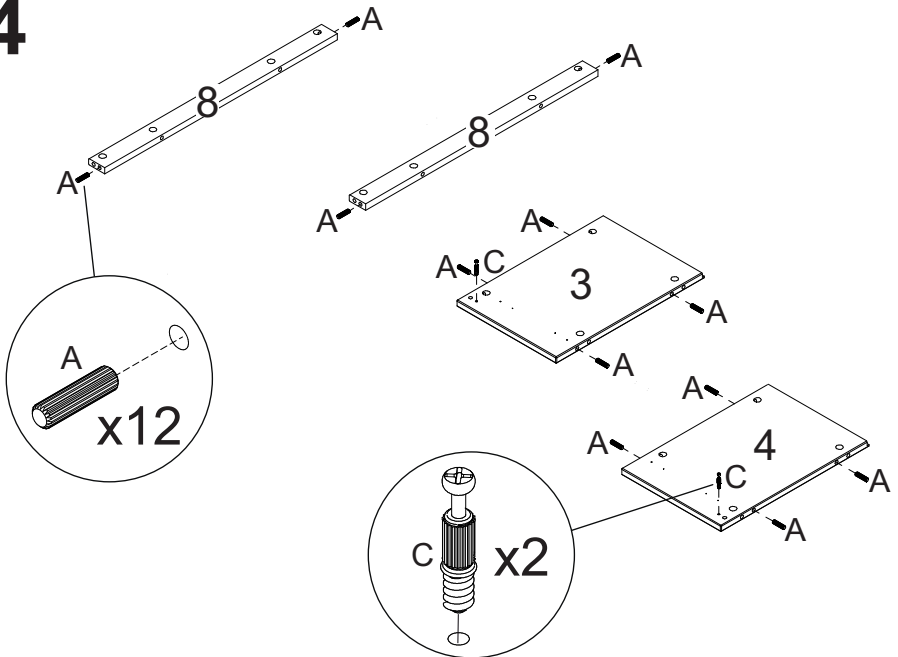
2



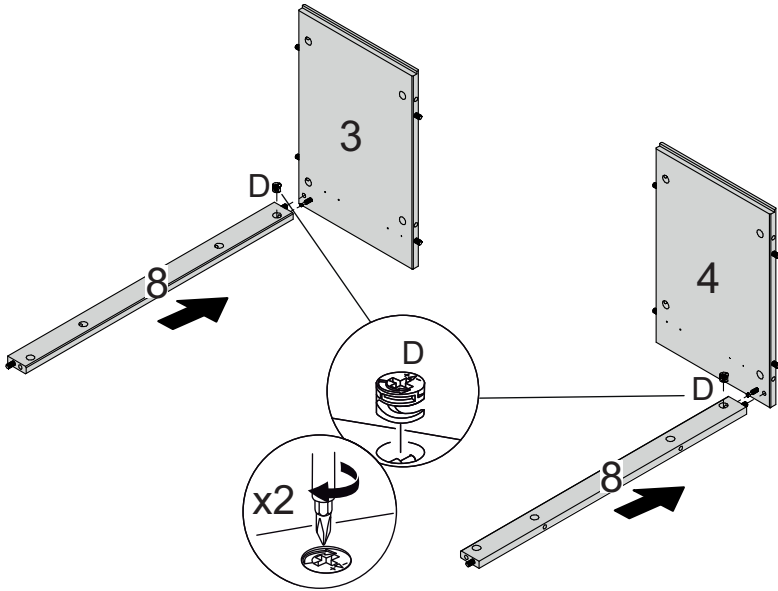
3



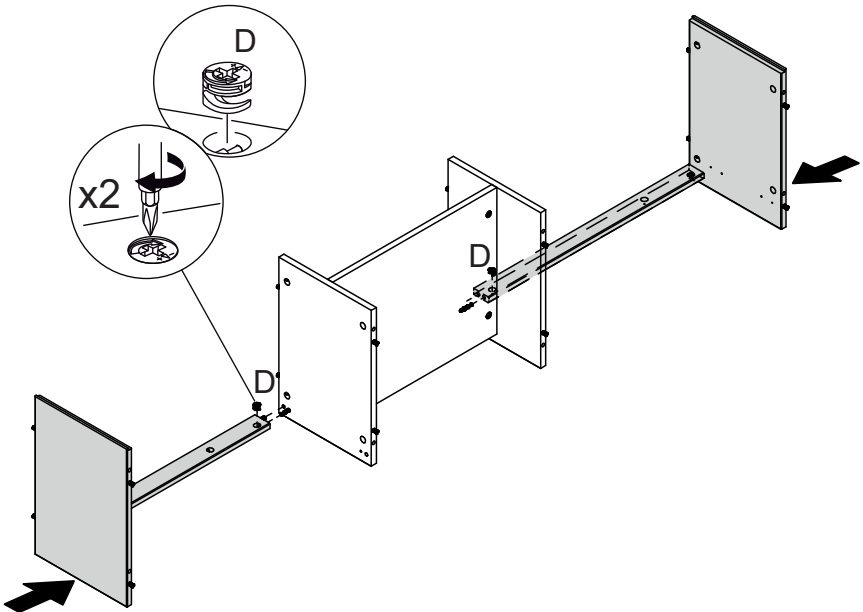
4



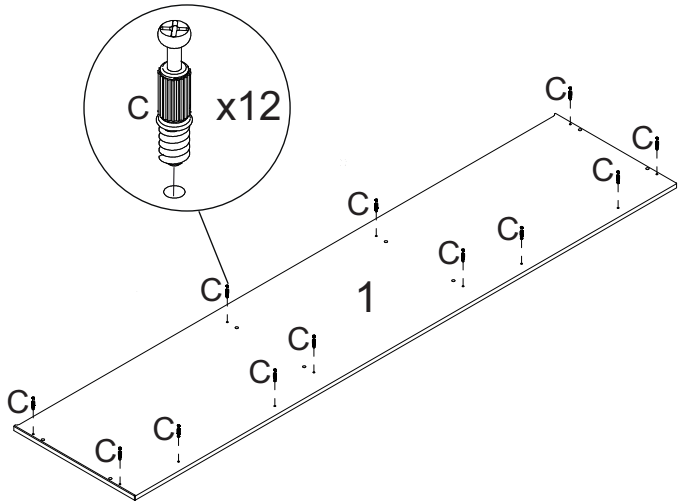
5



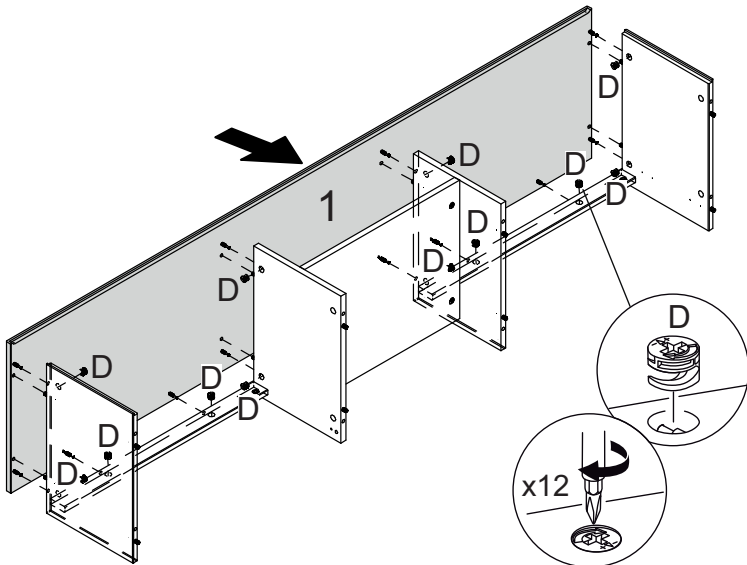
6



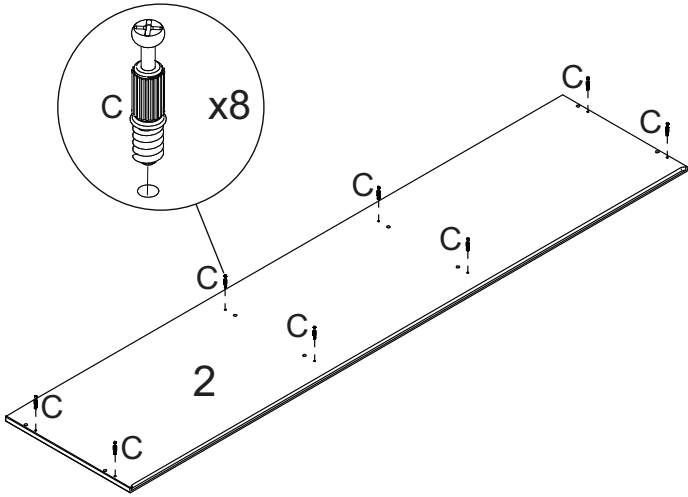
7



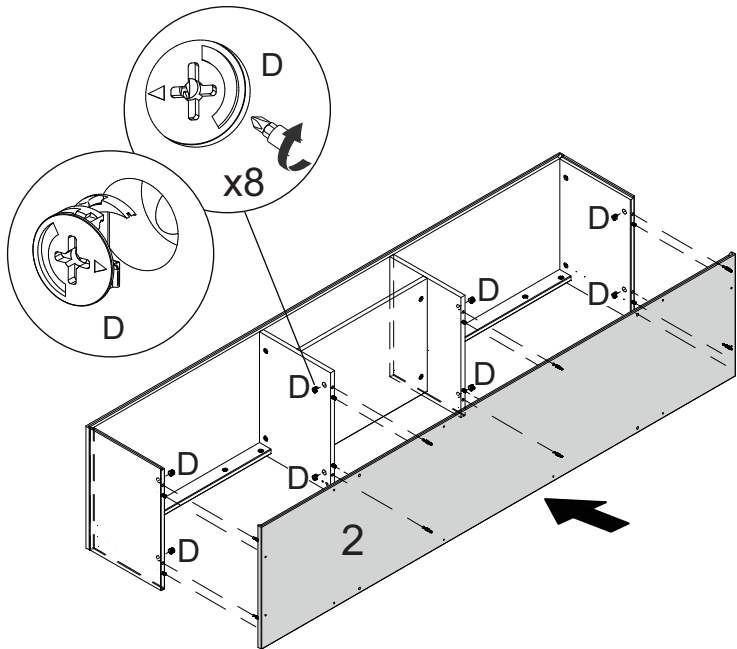
8



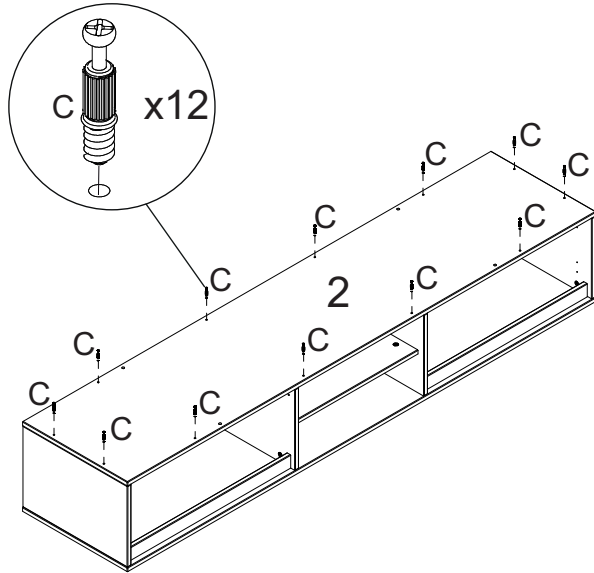
9



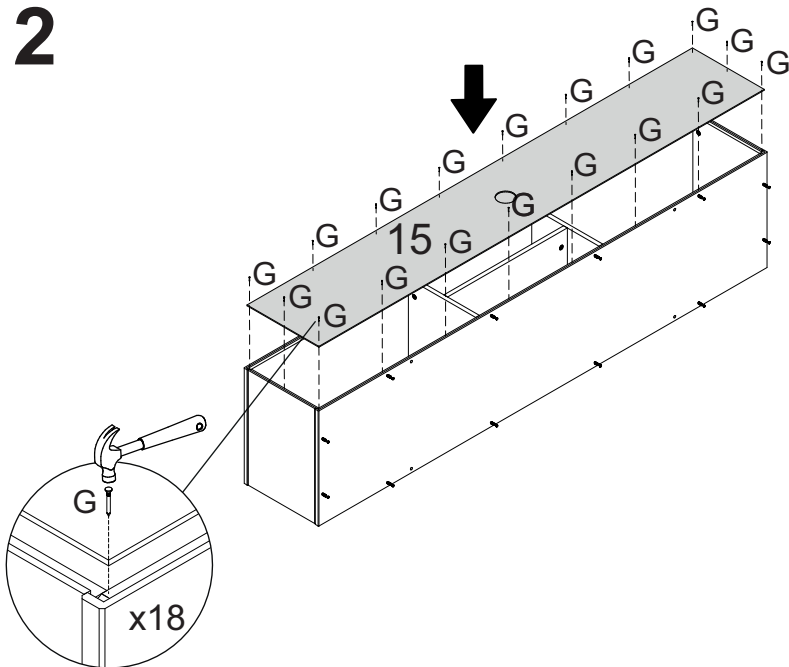
10



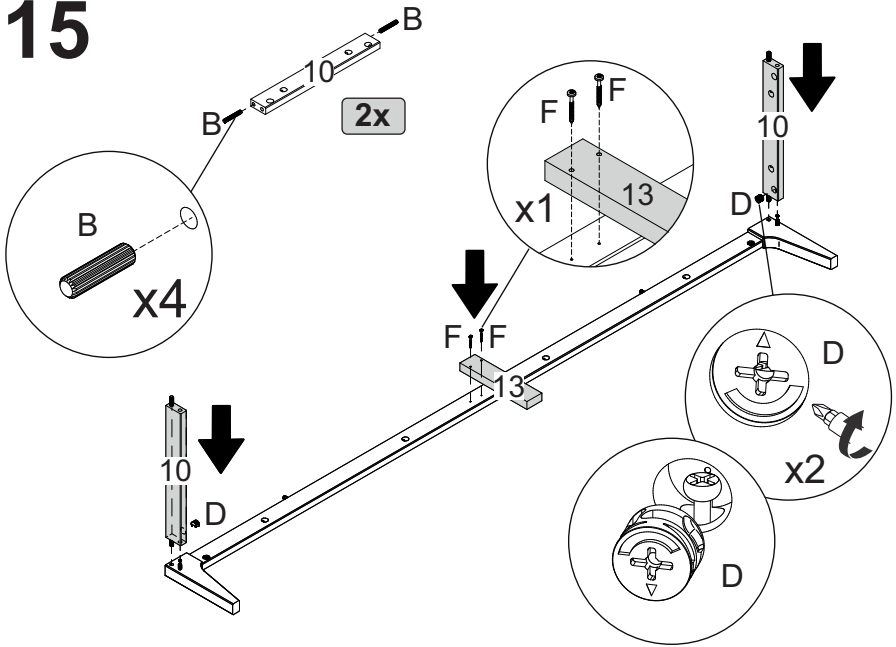
11



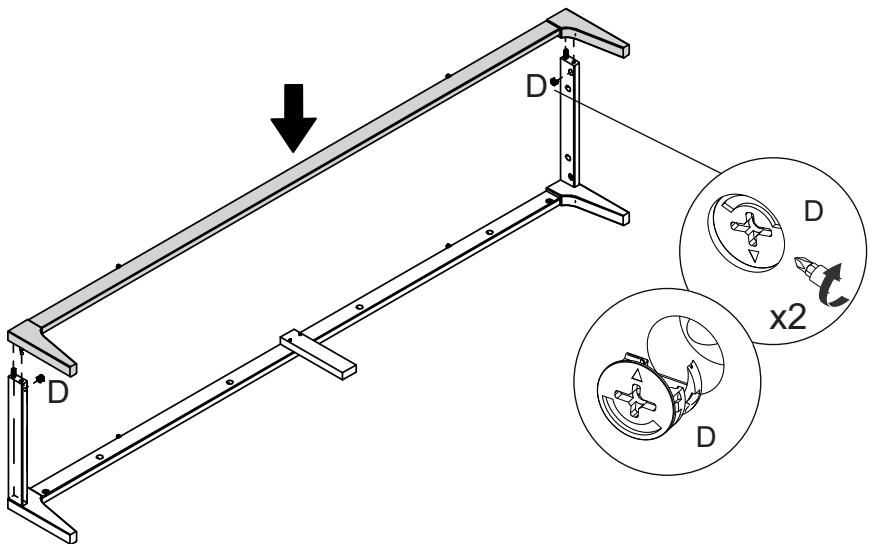
12



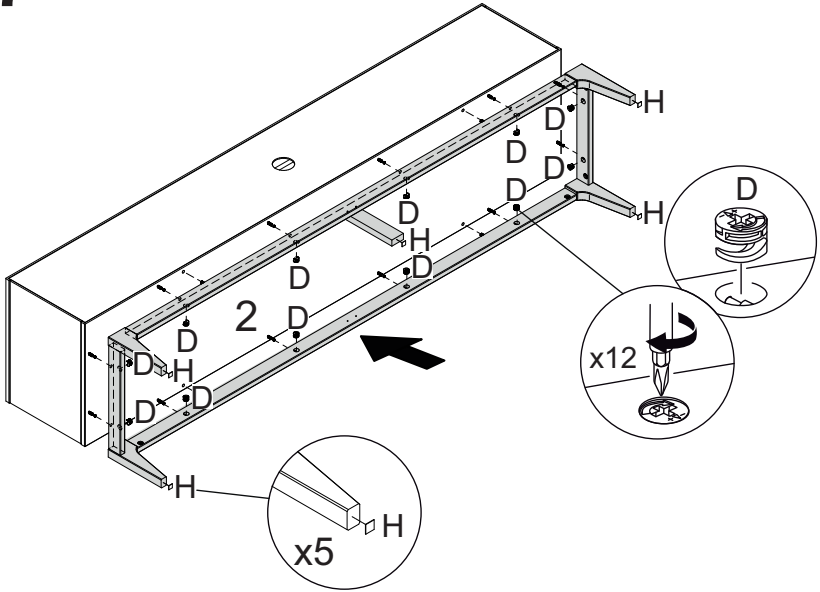
15



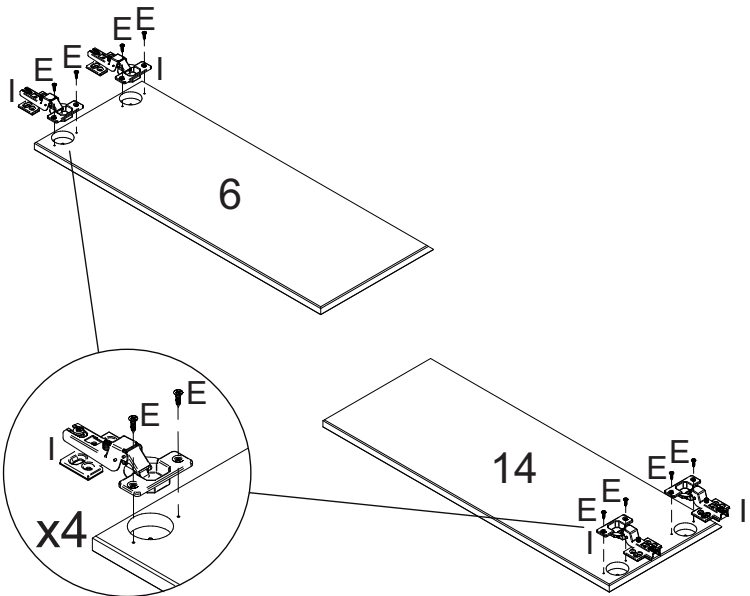
16



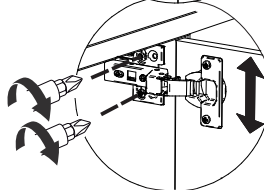
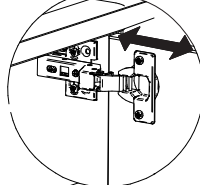
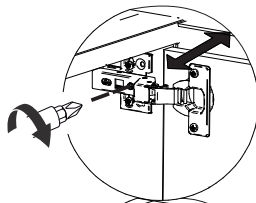
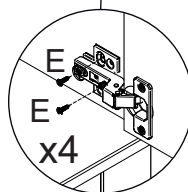
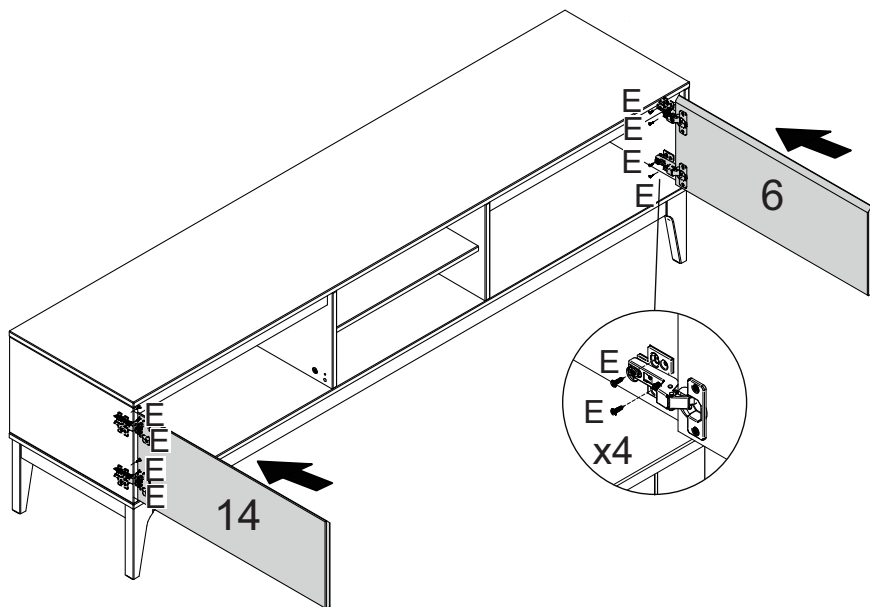
17

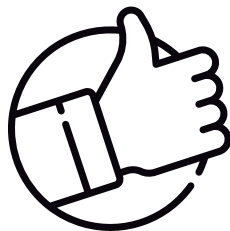
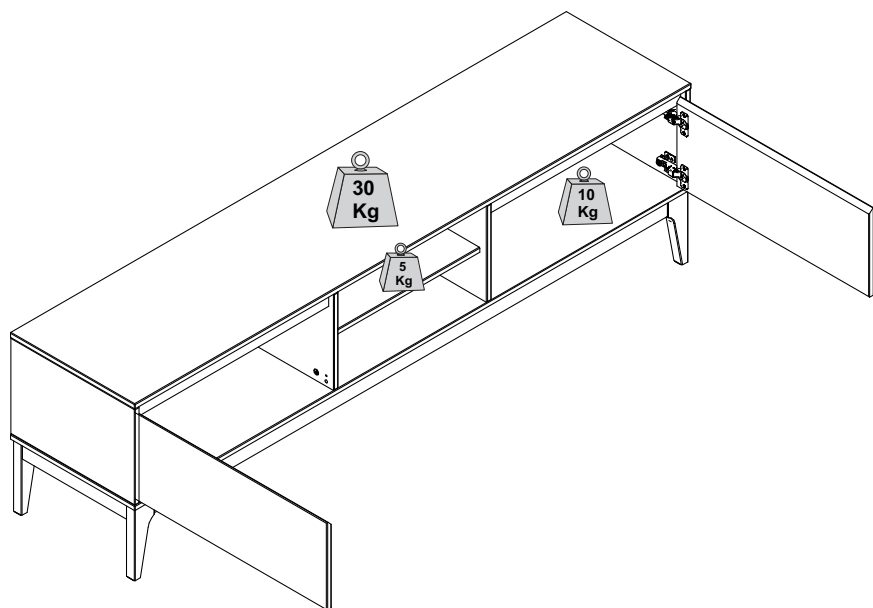


18



19







yes casa

V.01